



Kraftfahrt-Bundesamt

DE-24932 Flensburg

Allgemeine Betriebserlaubnis (ABE) National Type Approval

ausgestellt von:

Kraftfahrt-Bundesamt (KBA)

nach § 22 in Verbindung mit § 20 Straßenverkehrs-Zulassungs-Ordnung (StVZO)
für einen Typ des folgenden Genehmigungsobjektes

SITZ-DREHKONSOLE

issued by:

Kraftfahrt-Bundesamt (KBA)

according to § 22 and 20 Straßenverkehrs-Zulassungs-Ordnung (StVZO) for a type
of the following approval object

rotating seat mount

Genehmigungsnummer: **91848**
Approval number:

Erweiterung: --
Extension:

1. Genehmigungsinhaber:
Holder of the approval:
SUNVIAUTO-INDUSTRIA DE COMPONENTES DE AUTOMOVEIS S.A.
PT-4415 170 Pedroso
2. Gegebenenfalls Name und Anschrift des Bevollmächtigten:
If applicable, name and address of representative:
Entfällt
Not applicable
3. Typbezeichnung:
Type:
SVTT VW T5/T6



Kraftfahrt-Bundesamt

DE-24932 Flensburg

2

Genehmigungsnummer: **91848**
Approval number:

Erweiterung: --
Extension:

4. Aufgebrachte Kennzeichnungen:
Identification markings:
Hersteller oder Herstellerzeichen
Manufacturer or registered manufacturer's trademark

Typ
Type

Genehmigungszeichen
Approval identification

5. Anbringungsstelle der Kennzeichnungen:
Position of the identification markings:
Siehe Punkt 1.7. des Prüfberichtes
See point 1.7. of the test report

6. Zuständiger Technischer Dienst:
Responsible Technical Service:
TÜV SÜD Auto Service GmbH
DE-80686 München

7. Datum des Prüfberichts des Technischen Dienstes:
Date of test report issued by the Technical Service:
29.10.2019

8. Nummer des Prüfberichts des Technischen Dienstes:
Number of test report issued by that Technical Service:
19-00362-CX-GBM

9. Verwendungsbereich:
Range of application:
Das Genehmigungsobjekt „SITZ-DREHKONSOLE“ darf nur zur Verwendung gemäß:
The use of the approval object „rotating seat mount“ is restricted to the application listed:

Punkt 3. des Prüfberichtes
Point 3. of the test report

unter den angegebenen Bedingungen an den dort aufgeführten bzw. beschriebenen Kraftfahrzeugen feilgeboten werden.
The offer for sale is only allowed on the listed vehicles under the specified conditions.



Kraftfahrt-Bundesamt

DE-24932 Flensburg

3

Genehmigungsnummer: **91848**
Approval number:

Erweiterung: --
Extension:

10. Bemerkungen:

Remarks:

**Es gelten die im o.g. Gutachten nebst Anlagen festgehaltenen Angaben.
The indications given in the above mentioned test report including its annexes shall apply.**

Die Anforderungen des Artikels 31, Absätze 5, 6, 8, 9 und 12 der Richtlinie 2007/46/EG - Verkauf und Inbetriebnahme von Teilen oder Ausrüstungen, von denen ein erhebliches Risiko für das einwandfreie Funktionieren wesentlicher Systeme ausgehen kann - sind sinngemäß erfüllt.

The requirements of Article 31, paragraphs 5, 6, 8, 9 and 12 of directive 2007/46/EC - Sale and entry into service of parts or equipment which are capable of posing a significant risk to the correct functioning of essential systems - are met.

11. Änderungsabnahme gemäß § 19 (3) StVZO:

Acceptance test of the modification as per § 19 (3) StVZO:

**Nicht notwendig
Not required**

12. Die Genehmigung wird **erteilt**

Approval is **granted**

13. Grund (Gründe) für die Erweiterung der Genehmigung (falls zutreffend):

Reason(s) for the extension (if applicable):

**Entfällt
Not applicable**

14. Ort: **DE-24932 Flensburg**

Place:

15. Datum: **20.12.2019**

Date:

16. Unterschrift: **Im Auftrag**

Signature:

N. Schilinski

Nicolai Schilinski





Kraftfahrt-Bundesamt

DE-24932 Flensburg

4

Genehmigungsnummer: **91848**
Approval number:

Erweiterung: --
Extension:

Anlagen:
Enclosures:
Gemäß Inhaltsverzeichnis
According to index



Kraftfahrt-Bundesamt

DE-24932 Flensburg

Inhaltsverzeichnis zu den Beschreibungsunterlagen Index to the information package

Nummer der Genehmigung: **91848**
Approval No.

Erweiterung Nr.: --
Extension No.:

Ausgabedatum: **20.12.2019**
Date of issue:

letztes Änderungsdatum: --
last date of amendment:

Nebenbestimmungen und Rechtsbehelfsbelehrung
Collateral clauses and instruction on right to appeal

Prüfbericht(e) Nr.:
Test report(s) No.:
19-00362-CX-GBM

Datum:
Date
29.10.2019

Beschreibungsbogen Nr.:
Information document No.:

Datum:
Date

Entfällt
Not applicable

Liste der Änderungen:
List of modifications:

Datum:
Date

Entfällt
Not applicable



Kraftfahrt-Bundesamt

DE-24932 Flensburg

Nummer der Genehmigung: **91848**

- Anlage -

Nebenbestimmungen und Rechtsbehelfsbelehrung

Nebenbestimmungen

Jede Einrichtung, die dem genehmigten Typ entspricht, ist gemäß der angewendeten Vorschrift zu kennzeichnen.

Das Genehmigungszeichen lautet wie folgt:

KBA 91848

Die Einzelerzeugnisse der reihenweisen Fertigung müssen mit den Genehmigungsunterlagen genau übereinstimmen. Änderungen an den Einzelerzeugnissen sind nur mit ausdrücklicher Zustimmung des Kraftfahrt-Bundesamtes gestattet.

Änderungen der Firmenbezeichnung, der Anschrift und der Fertigungsstätten sowie eines bei der Erteilung der Genehmigung benannten Zustellungsbevollmächtigten oder bevollmächtigten Vertreters sind dem Kraftfahrt-Bundesamt unverzüglich mitzuteilen.

Verstöße gegen diese Bestimmungen können zum Widerruf der Genehmigung führen und können überdies strafrechtlich verfolgt werden.

Die Genehmigung erlischt, wenn sie zurückgegeben oder entzogen wird, oder der genehmigte Typ den Rechtsvorschriften nicht mehr entspricht. Der Widerruf kann ausgesprochen werden, wenn die für die Erteilung und den Bestand der Genehmigung geforderten Voraussetzungen nicht mehr bestehen, wenn der Genehmigungsinhaber gegen die mit der Genehmigung verbundenen Pflichten - auch soweit sie sich aus den zu dieser Genehmigung zugeordneten besonderen Auflagen ergeben - verstößt oder wenn sich herausstellt, dass der genehmigte Typ den Erfordernissen der Verkehrssicherheit oder des Umweltschutzes nicht entspricht.

Das Kraftfahrt-Bundesamt kann jederzeit die ordnungsgemäße Ausübung der durch diese Genehmigung verliehenen Befugnisse, insbesondere die genehmigungsgerechte Fertigung sowie die Maßnahmen zur Übereinstimmung der Produktion, nachprüfen. Es kann zu diesem Zweck Proben entnehmen oder entnehmen lassen. Dem Kraftfahrt-Bundesamt und/oder seinen Beauftragten ist ungehinderter Zutritt zu Produktions- und Lagerstätten zu gewähren.

Die mit der Erteilung der Genehmigung verliehenen Befugnisse sind nicht übertragbar. Schutzrechte Dritter werden durch diese Genehmigung nicht berührt.

Rechtsbehelfsbelehrung

Gegen diese Genehmigung kann innerhalb eines Monats nach Bekanntgabe Widerspruch erhoben werden. Der Widerspruch ist beim **Kraftfahrt-Bundesamt, Fördestraße 16, DE-24944 Flensburg**, schriftlich oder zur Niederschrift einzulegen.



Kraftfahrt-Bundesamt

DE-24932 Flensburg

2

Approval No.: **91848**

- Attachment -

Collateral clauses and instruction on right to appeal

Collateral clauses

All equipment which corresponds to the approved type is to be identified according to the applied regulation.

The approval identification is as follows: - see German version -

The individual production of serial fabrication must be in exact accordance with the approval documents. Changes in the individual production are only allowed with express consent of the Kraftfahrt-Bundesamt.

Changes in the name of the company, the address and the manufacturing plant as well as one of the parties given the authority to delivery or authorised representative named when the approval was granted is to be immediately disclosed to the Kraftfahrt-Bundesamt.

Breach of this regulation can lead to recall of the approval and moreover can be legally prosecuted.

The approval expires if it is returned or withdrawn or if the type approved no longer complies with the legal requirements. The revocation can be made if the demanded requirements for issuance and the continuance of the approval no longer exist, if the holder of the approval violates the duties involved in the approval, also to the extent that they result from the assigned conditions to this approval, or if it is determined that the approved type does not comply with the requirements of traffic safety or environmental protection.

The Kraftfahrt-Bundesamt may check the proper exercise of the conferred authority taken from this approval at any time. In particular this means the compliant production as well as the measures for conformity of production. For this purpose samples can be taken or have taken. The employees or the representatives of the Kraftfahrt-Bundesamt may get unhindered access to the production and storage facilities.

The conferred authority contained with issuance of this approval is not transferable. Trade mark rights of third parties are not affected with this approval.

Instruction on right to appeal

This approval can be appealed within one month after notification. The appeal is to be filed in writing or as a transcript at the **Kraftfahrt-Bundesamt, Fördestraße 16, DE-24944 Flensburg**.

Gutachten-Nr. 19-00362-CX-GBM
Hersteller: Sunviauto, 4415170 Pedroso (P)
Art: Drehkonsolen
Typ: SVTT VW T5/T6

Seite 1 von 5

**Gutachten zur Erteilung einer Allgemeinen Betriebserlaubnis nach § 22 StVZO
über Drehkonsolen des Antragstellers Sunviauto
Typ SVTT VW T5/T6**

1. Angaben zum Fahrzeugteil

- 1.1. Hersteller: SUNVIAUTO
Industria de Componentes de Automoveis S.A.
Rue da Bela Vista 530
4415170 Pedroso
Portugal
- 1.2. Fertigungsstätte: siehe 1.1
- 1.3. Art: Sitz-Drehkonsole
- 1.4. Typ: SVTT VW T5/T6
- 1.5. Ausführungen: nur eine Ausführung
- 1.6. wahlweise Ausrüstung: mit Sitzkonsole „Safebox“ anstelle der
serienmässigen Sitzkonsole
- 1.7. Kennzeichnung Drehkonsole: Turntable / Drehkonsole
Hersteller: SUNVIAUTO
Typ: SVTT VW T5/T6
Typz.: KBA?????
Ort der Kennzeichnung: Typschild (Aufkleber)
auf der oberen Platte der Drehkonsole
- durch Drehung des Sitzes um ca. 45 Grad
sichtbar
- Kennzeichnung „Safebox“: Hersteller: SUNVIAUTO
zu Typ: SVTT VW T5/T6
Ort der Kennzeichnung: Typschild (Aufkleber, selbstzerstörend)
seitlich auf der „Safebox“

Die Typschilder sind dauerhaft angebracht und nicht zerstörungsfrei ablösbar

Gutachten-Nr. 19-00362-CX-GBM
Hersteller: Sunviauto, 4415170 Pedroso (P)
Art: Drehkonsolen
Typ: SVTT VW T5/T6

Seite 2 von 5

1.8. Gewicht: Drehkonsole: 17 kg

Sunviauto Sitzkonsole „Safebox“ (wahlweise): 11 kg
Durch den Entfall des serienmässigen Sitzkasten ergibt sich kein nenneswerter Gewichtszuwachs.

1.9. Werkstoff: Stahlblech

1.10 Befestigung

Die Sitz-Drehkonsole wird zwischen Sitz und serienmässigen Sitzkasten geschraubt. Wahlweise kann der serienmässige Sitzkasten durch einen Sitzkasten Sunviauto „Safebox“ ersetzt werden.

Die jeweilige Montageanleitung wird vom Hersteller jedem Teil beigegeben.

2. **Prüfungen**

2.1 Prüfgrundlage:

- Fahrzeugklasse M1/N1
- ECE-Regelung Nr. 14, einschließlich Änderung 08 vom 29.12.2018
- ECE-Regelung Nr. 17, einschließlich Änderung bis 09 vom 28.05.2019

2.2 Abmessungen und Gestaltung:

Die geprüften Muster stimmen mit den Angaben auf den Zeichnungen überein.

2.3 Festigkeit:

Die Versuche wurden mit Sitz, Seriengleitschienen und Seriensitzkasten, bzw. mit „Safebox“ durchgeführt.

Als Ersatzaufbau für den Fahrzeugboden diente eine starre Platte.

Gutachten-Nr. 19-00362-CX-GBM
Hersteller: Sunviauto, 4415170 Pedroso (P)
Art: Drehkonsolen
Typ: SVTT VW T5/T6

Seite 3 von 5

2.3.1 Statisch:

2.3.1.1 Widerstandsfähigkeit der Gurtverankerungen:

Bei der Prüfung war das Gurtschloß am Seriensitz befestigt. Die Zugkraft von mind. 13,5 kN je Zugeinrichtung wurde ergänzt durch eine Kraft, entsprechend der 20-fachen Masse von Sitz, Konsole und Sitzkasten bzw. Safebox.

Die Anforderungen wurden erfüllt.

2.3.2 Dynamische Tests:

Die Drehkonsole wurde einer Längsverzögerungskraft von mindestens 20g über mindestens 30 Millisekunden, sowohl vorwärts, wie rückwärts, ausgesetzt.

Die Anforderungen wurden erfüllt.

2.4 Befestigung am Fahrzeug:

entsprechend beiliegender Einbauanleitung (s. Anlagen)

2.5 Zeit und Ort der Prüfungen:

Die Begutachtungen wurden am 30.07 bei der Firma Sunviauto sowie am 01.10.2019 im Labor der Firma ACTS durchgeführt. Das genannte Labor ist im Akkreditiv des TÜV SÜD Auto Service GmbH gelistet.

Gutachten-Nr. 19-00362-CX-GBM
 Hersteller: Sunviauto, 4415170 Pedroso (P)
 Art: Drehkonsolen
 Typ: SVTT VW T5/T6

3. Verwendungsbereich

Die Drehkonsole in der jeweiligen Ausführung ist geeignet für den Anbau an Fahrzeuge lt. u. a. Tabelle:

Fahrzeug-Herst.	Typ	Handelsbezeichnung	ABE-/EG-BE-Nr.	Fzg.- KI.
Volkswagen	7HM	VW Multivan,	e1*2001*116*0218*..	M1
	7HMA	California,Transporter,	e1*2001*116*0289*..	M1
	7HC	auch 4-motion	e1*2001*116*0220*..	M1
	7HCA		e1*2001*116*0286*..	M1
	7HK		L148	N1
	7J0		L225 e1*2007/46*0130*..	N1

4. Prüfung des Anbaus

Eine Prüfung des Anbaus der Drehkonsolen durch einen amtlich anerkannten Sachverständigen oder Prüfer für den Kraftfahrzeugverkehr wird nicht für erforderlich gehalten.

5. Schlußbestätigung

Die unter Ziffer 6 angegebenen Anlagen und der darin beschriebene Typ entsprechen der genannten Prüfgrundlage. Der ungünstigste Fall wurde entsprechend Prozessbeschreibung „Erstellung von Gutachten“ bestimmt. Das Gutachten darf nur vom Auftraggeber und nur in vollem Wortlaut vervielfältigt und weitergegeben werden. Eine auszugsweise Vervielfältigung und Veröffentlichung des Gutachtens ist nur nach schriftlicher Genehmigung des Prüflaboratoriums zulässig.

Gutachten-Nr. 19-00362-CX-GBM
 Hersteller: Sunviauto, 4415170 Pedrosa (P)
 Art: Drehkonsolen
 Typ: SVTT VW T5/T6

6. Anlagen

<u>Nr.</u>	<u>Art der Anlage</u>	<u>Nummer</u>	<u>Datum</u>
1	Zeichnung Drehkonsole	4000016280-00	16.07.2019
2	Zeichnung Grundplatte	3000017251-00	08.07.2019
3	Zeichnung Safebox	3000017255-00	02.07.2019
4	Zeichnung Sitzeinbau Serie	3000017291-00	09.10.2019
5	Zeichnung Sitzeinbau Safebox	3000017294-00	09.10.2019
6	Zeichnung Gurtbefestigungspunkte Fahrersitz	IDI 0484AT-01	27.05.2019
7	Zeichnung Gurtbefestigungspunkte Beifahrersitz.	IDI 0484BT-01	27.05.2019
8	Montageanleitung Drehkonsole mit serienmässiger Sitzkonsole		10.10.2019
9	Montageanleitung Drehkonsole mit Safebox		10.10.2019
10	Untersuchungsbericht Gurtzugversuch Safebox	51134QS001	01.10.2019
10.1	Fotoblatt Gurtzugversuch Safebox		
11	Untersuchungsb. Gurtzugvers. Sitzkonsole Serie	51134QS002	01.10.2019
11.1	Fotoblatt Gurtzugversuch Sitzkonsole Serie		
12	Untersuchungsbericht Schlittenversuch	51134SF001	01.10.2019

Dieses Gutachten besteht aus 5 Seiten sowie aus den unter Punkt 6 aufgeführten Anlagen.

München, den 29.10.2019



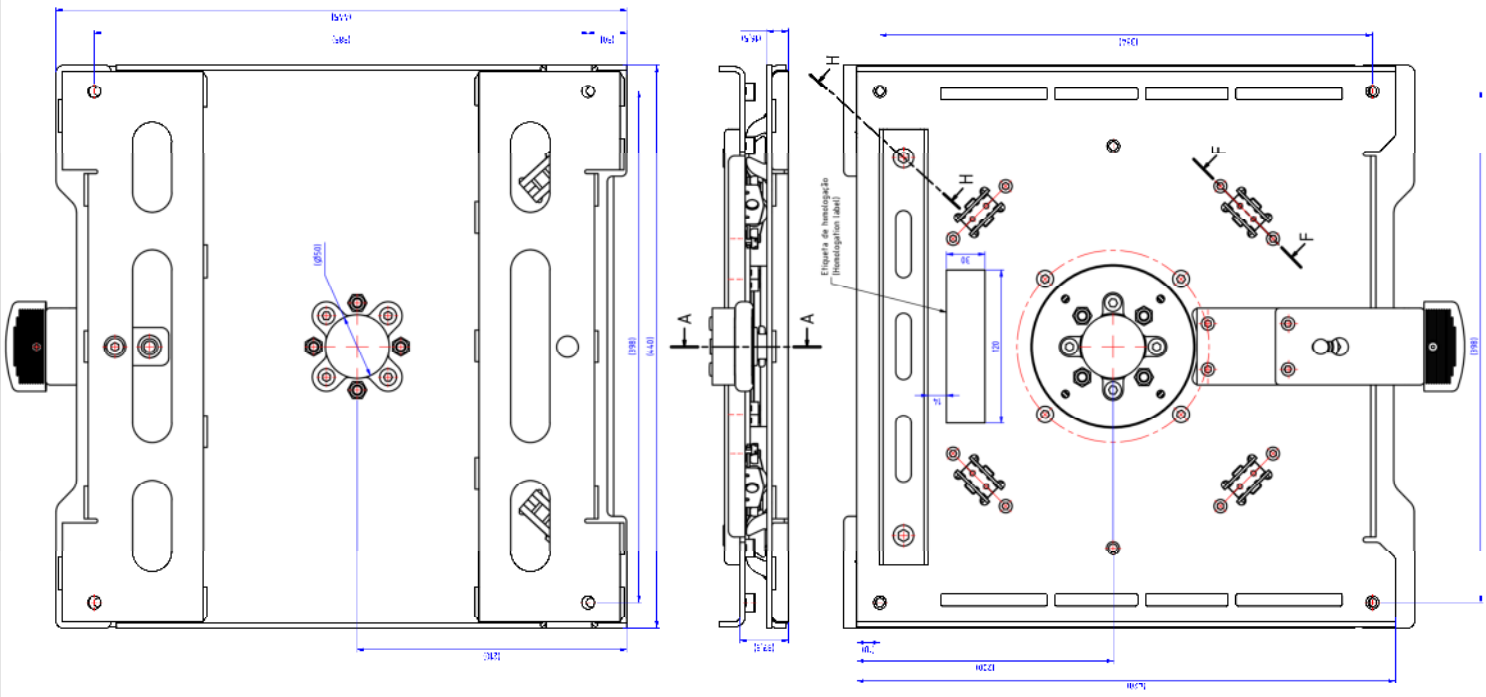

Dipl.-Ing.(FH) D. Schmidt

Benannt als Technischer Dienst durch:
 designated as Technical Service by:

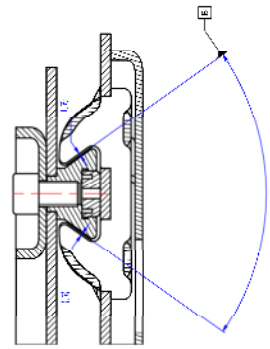
Genehmigungsbehörde/ Approval authority	Land/Country	Registriernummer/ Registration-number
Kraftfahrt-Bundesamt (KBA)	Deutschland/Germany	KBA-P 00100-10
Vehicle Certification Agency (VCA)	Vereintes Königreich/United Kingdom	VCA-TS-006
Approval Authority of the Netherlands (RDW)	Niederlande/The Netherlands	RDWT-082-XX
National Standards Authority of Ireland (NSAI)	Irland/Ireland	Technical Service Number: 19
Vehicle Safety Certification Center (VSCC)	Taiwan/Taiwan	DE04-06-2

QTY	Designação	Quantidade	Material
1	Componente Base	1	3030217270
1	Componente Base Motor	1	3030217270
1	Componente Base Rodas	1	3030217270
4	Parafuso 10x10x100	4	1000000000
4	Parafuso 10x10x100	4	1000000000
1	Componente Base Motor	1	3030217270
4	Parafuso 10x10x100	4	1000000000

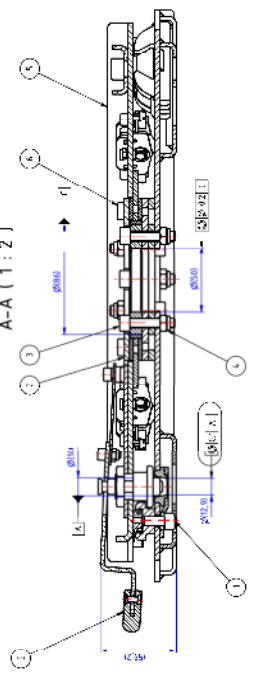
ANEXE 1



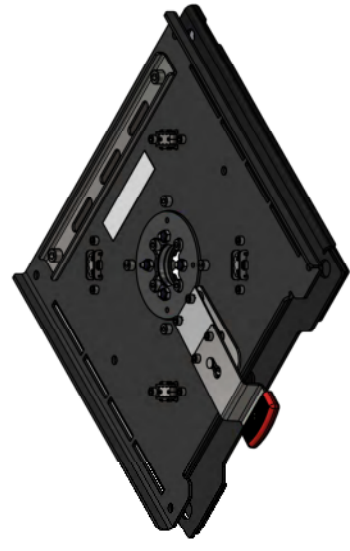
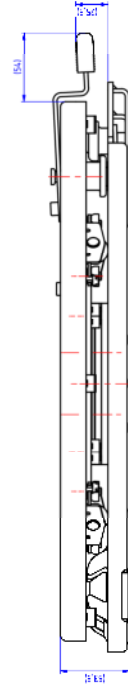
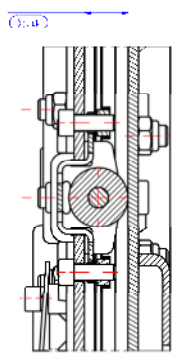
H (1:1)



A-A (1:2)



F-F (1:1)



Binário de rotação da base = 35 ± 5 Nm
(medido na fase de montagem, sem carga do banco e do utilizador)

○ - CARACTERÍSTICA SIGNIFICATIVA
ECE R14, ECE R17

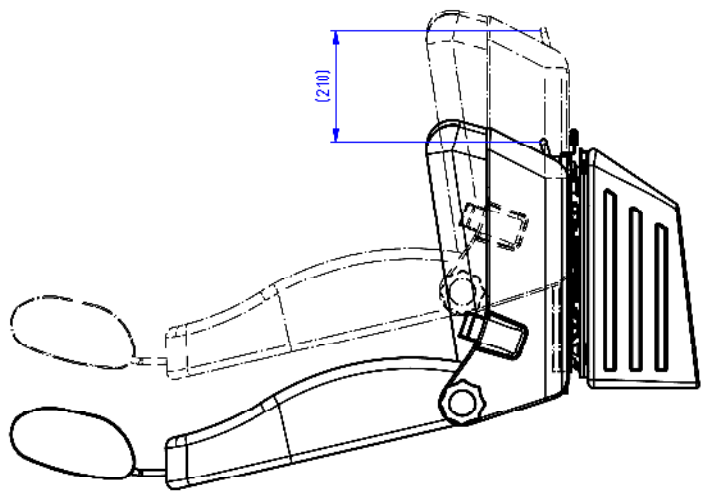
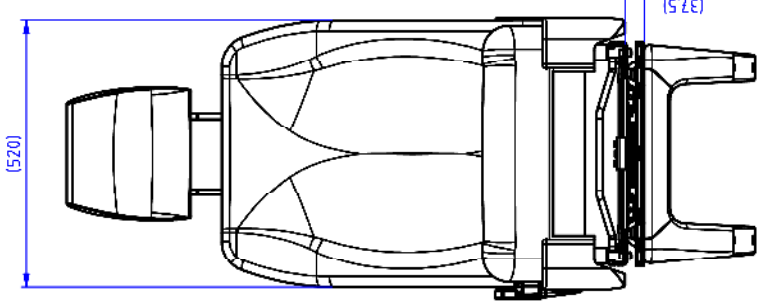
Massa (valor teórico)
Poids (valeur théorique)
Weight (theoretical value)
= 7 kg

QTY	Designação	Quantidade	Material
1	Componente Base	1	3030217270
1	Componente Base Motor	1	3030217270
1	Componente Base Rodas	1	3030217270
4	Parafuso 10x10x100	4	1000000000
4	Parafuso 10x10x100	4	1000000000
1	Componente Base Motor	1	3030217270
4	Parafuso 10x10x100	4	1000000000

400016280 - 00

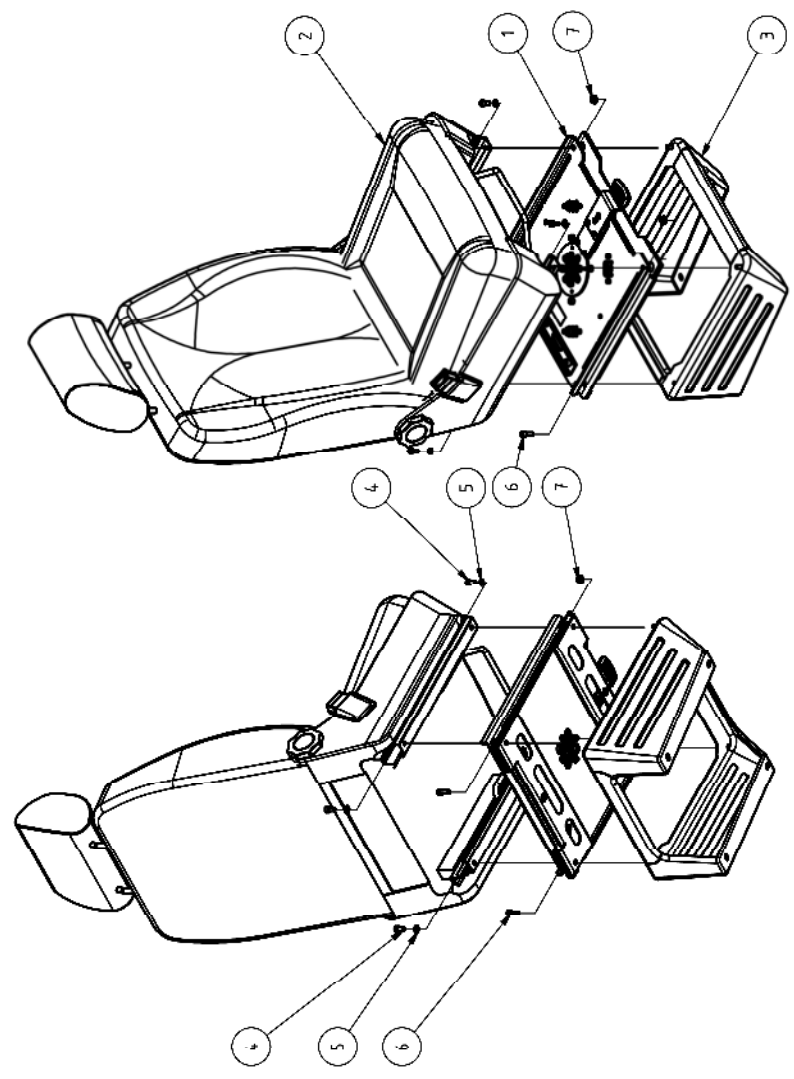
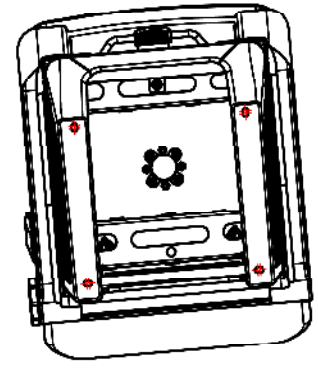
SUNVAIO
robustly drive us

ANLAGE 4



A

A (1 : 10)



Nº	Designação	Q.	Desenho Nº	Materiais - Norma	Observações
1	Conjunto Base Rodativa com rodas (VWT5)	1	4000016280	Materiais Normas - VWT5	
2	Banco da viatura VWT5	1	Banco/VWT5		
3	Base da viatura VWT5	1	Base/VWT5		
4	Parafuso CHC M8x16 - 12,8 oxidado negro	4	1000014250	ISO 4762	
5	Avulso plana 8 - 140 HV	4	1000010550	ISO 7088	
5	Parafuso CHC M8 x 22 - 12,8	2	1000010818	ISO 4762	
7	Forca sextavada com flange recatilhada M8 - 8 Zinco	2	1000010030	ISO 4161 / DIN 6823	

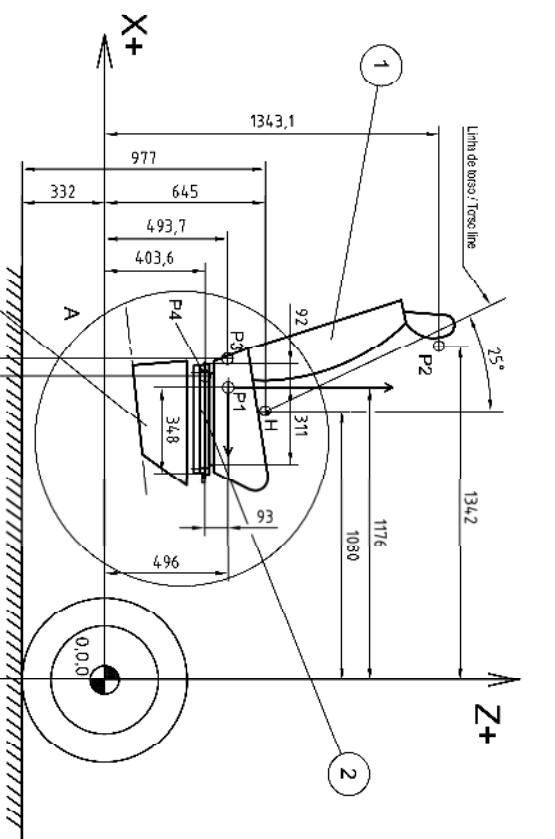
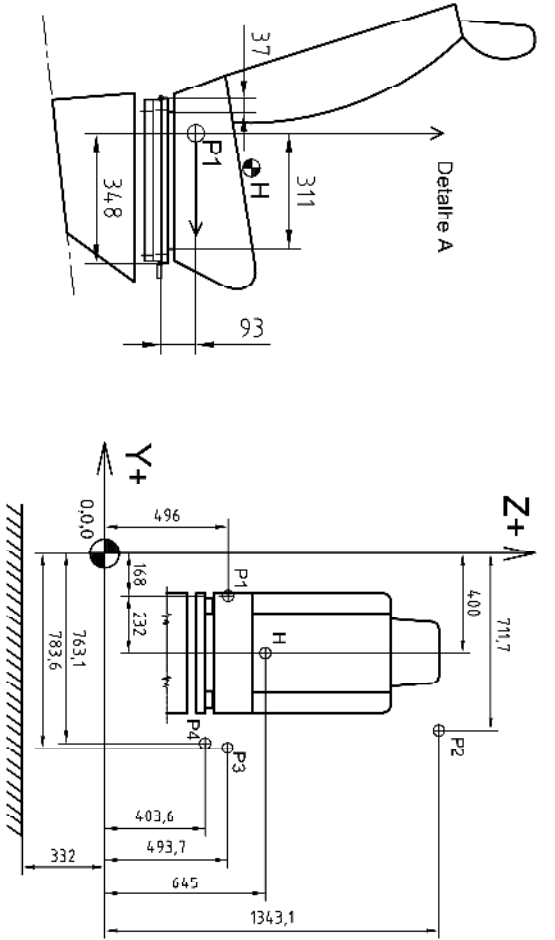
00	09/10/2019	José Oliveira	Dis.	Verif.	Comp.
Inicio	Data	Desenho	Desenho	Desenho	Desenho
CRIACAO DO DESENHO					
Modificacao					
IDI 484					
Projeto: Simétrica					
Escala: 1:1					
Formato: A3					
Designação: Montagem - Base rotativa com base e banco VWT5					
Material / Norma:					
3000017291 - 00					



Indústria Componentes Automóveis, S.A.
 Tel: +351 227 865 200 / Fax: +351 227 865 201
 www.sunviauto.pt

Este desenho é propriedade desta firma, que poderá conceder sua descrição a qualquer pessoa, desde que a sua reprodução ou utilização por terceiros é proibida a sua reprodução ou utilização por terceiros.

ANLAGE 6



Belt anchor points	Description of belt anchor points	Referential coordinate system of the vehicle VW-T5 (mm)		
		X	Y	Z
H	H point	1080	-400	645
P1	Backle anchor point	1176	-168	496
P2	Running loop anchor point	1342	-711.7	1343.1
P3	Retractor anchor point	1238.9	-783.6	493.7
P4	Backset anchor point	1221.1	-763.1	403.6

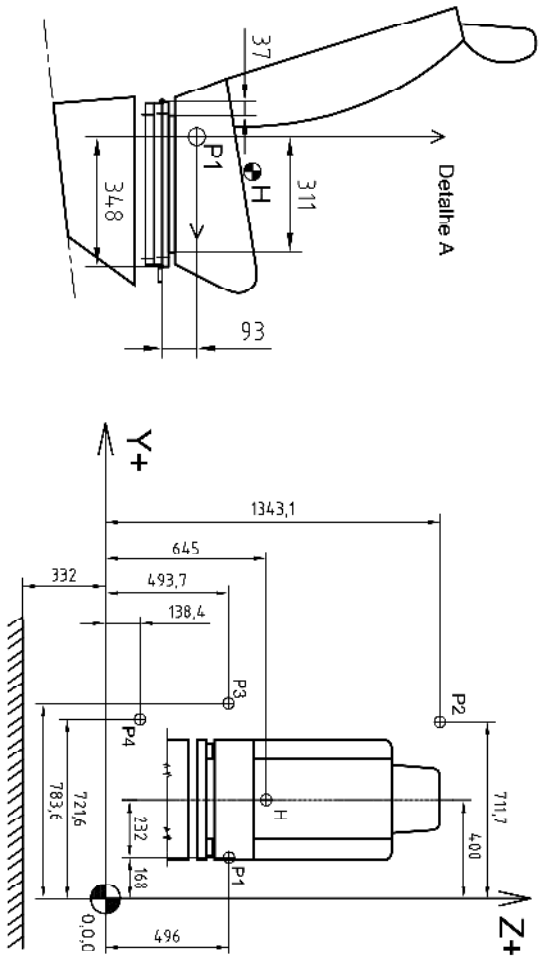
Items	Weight (kg)	
	Set 1	Set 2
1	Seat VW T5	16
2	Swivel base	17.1
3	Base VW - T5	NA
4	Safety box	NA
Total		33.1

Notes:
Classe do veículo / Category of vehicle: M1 (<= 2500 kg);
The Safety box is fixed to the floor with screws that are applied by the vehicle manufacturer on the VW T5 base.

1	Atenção ao ponto P1: Peso da base relativa	2019-05-27	JO	JO	Riquell Labarra
0	Check do desenho	2019-05-29	JO/rafa	JO	
Modificações		Data	Des.	Verif.	Comp.
Projeto: IDI 484		Assinatura: IDI 0484AT - 01			
Destinação: Barco VW T5 + Base isolativa + Base VW T5/ Caixa cofre					
Escala: 1:20					
Formato: A3					
Material: Xporm					
Iniciativa Componentes Automóveis, S.A. Te: +351 227 865 201 / Fax: +351 227 865 201 www.sunviauto.pt					



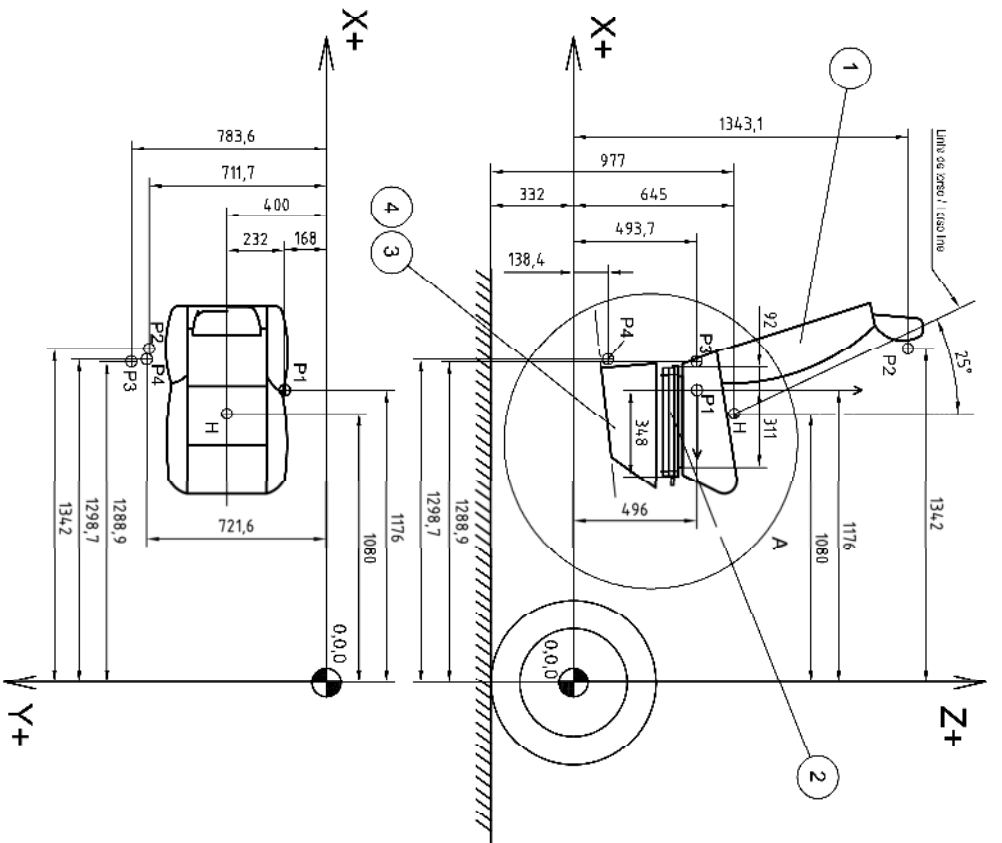
ANLAGE 7



Belt anchor points	Description of belt anchor points	Referential coordinate system of the vehicle VW-T5 (mm)		
		X	Y	Z
H	H point	1080	400	645
P1	Buckle anchor point	1176	168	496
P2	Running loop anchor point	1342	711.7	1343.1
P3	Retractor anchor point	1298.9	783.6	493.7
P4	Brecker anchor point	1298.7	721.6	138.4

Items	Weight (kg)	
	Set 1	Set 2
1	Seat VW-T5	16
2	Swivel base	17.1
3	Base VW-T5	NA
4	Safety box	NA
Total		33.1

Notes:
 Classe do veículo / Category of vehicle: M1 (<= 2500 kg).
 The Safety box is fixed to the floor with screws that are applied by the vehicle manufacturer on the VW-T5 base.



<p>Escala: 1:20</p> <p>Formato: A3</p> <p>Projeto: IDI 484</p> <p>Projeto: Banco VW T5 + Base rotativa + Base VW T5/ Caixa cofre Banco Passageiro Banco Passageiro Seat + Swivel base/ Safety box Passenger seat</p>	<p>Alteração do ponto P1 - Peso da base rotativa</p> <p>Criação de desenho</p> <p>Modificação</p>	<p>Projeto: IDI 484</p> <p>Projeto: Banco VW T5 + Base rotativa + Base VW T5/ Caixa cofre Banco Passageiro Banco Passageiro Seat + Swivel base/ Safety box Passenger seat</p>	<p>Projeto: IDI 0484BT - 01</p>
<p>Índice</p> <p>1</p>	<p>2019-05-27</p> <p>2019-06-25</p>	<p>J.O</p> <p>J.O</p>	<p>Íngueli Labraga</p> <p>J.O</p> <p>J.O</p>

Indústria Componentes Autovale S.A.
 Tel: +551 227 865 300 / Fax: +551 227 865 321
 WWW.SUNVIAUTO.PB

SUNVIAUTO
 mobility drive us

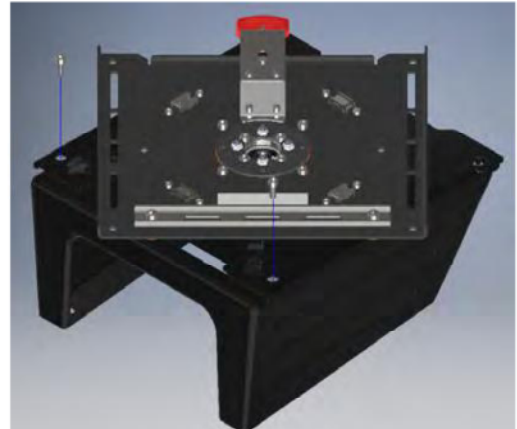
Montageanleitung

Drehkonsole + Fahrzeugkasten + Autositz (VWT5)

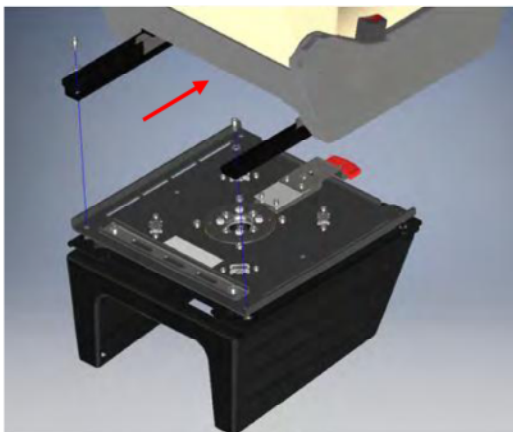
N.º	1
Revisão:	0
Data:	10-10-2019



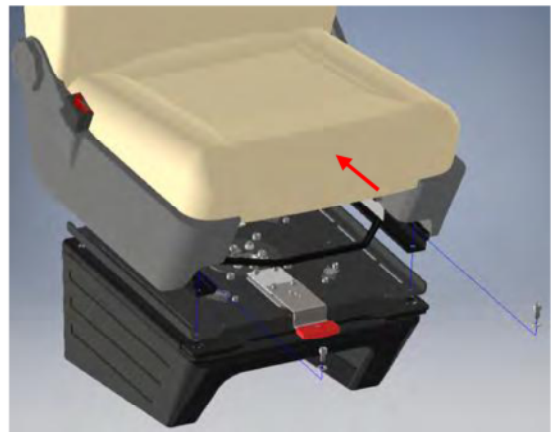
A Den Hebel anheben und die Drehkonsole drehen, wie abgebildet. Dann die Vorderseite der Drehkonsole mit 2 gerändelte Sechskantflanschnuttern M8 am Fahrzeugkasten befestigen.



B Die Rückseite der Drehkonsole mit 2 Sechskantschrauben M8x22-12.9 am Fahrzeugkasten befestigen.



C Nach dem Vorwärtsbewegen des Sitzes, die Rückseite der unteren Schienen mit 2 Sechskantschrauben M8x16-12.9 und 2 Unterlegscheiben an der Drehkonsole befestigen.



D Den Sitz nach hinten bewegen, die Vorderseite der unteren Schienen mit 2 Sechskantschrauben M8x16-12.9 und 2 Unterlegscheiben an der Drehkonsole befestigen.