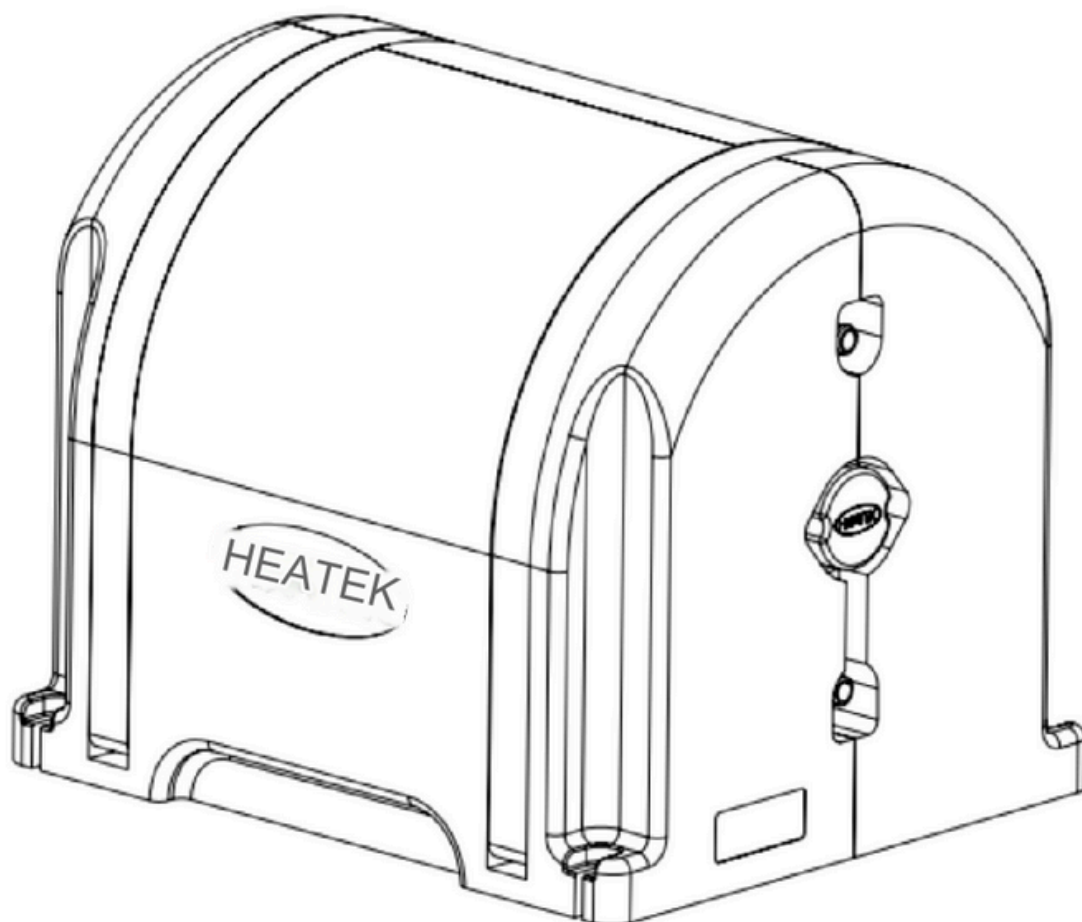


Ohříváč vody XB-10

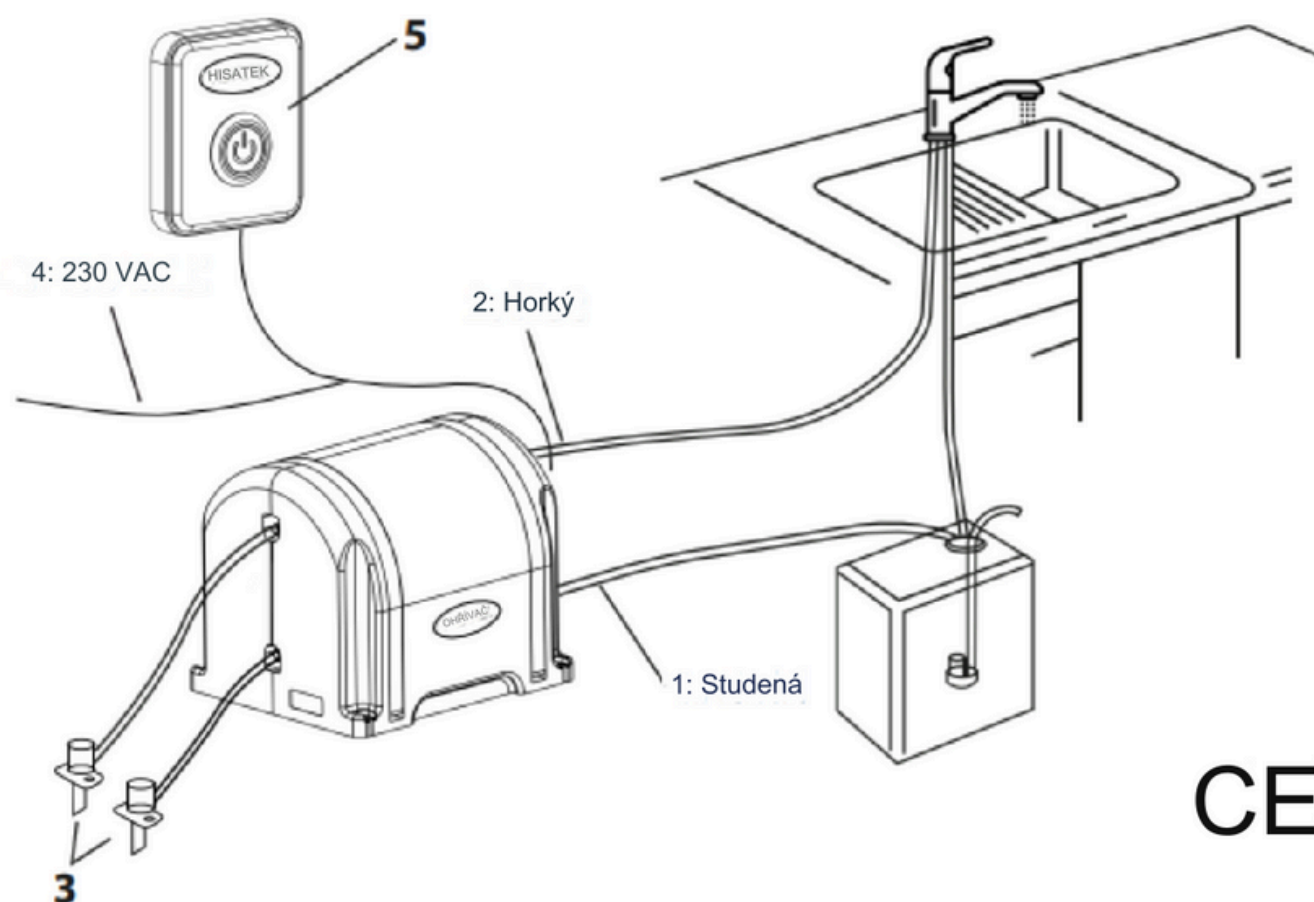
Instalační manuál



Obsah

	strana
Montážní výkres	1
Spojovací materiál	1
Angličtina	2
Němec	4
Holandsko	6
Français	8

Montážní výkres



CE

Spojovací materiál

Šroub

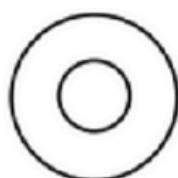
M5 x 40 mm



x4

Podložka

M5x15mm



x4

Šroub

M4 x 10 mm



x 8

Spona na kalhoty



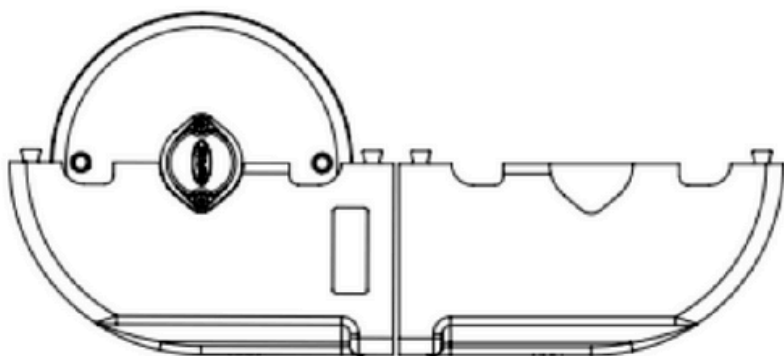
x4

KROK 1. PŘED INSTALACÍ: VYPNĚTE NAPÁJENÍ!

KROK 2. Vyberte místo, kam chcete ohřívač vody namontovat. Pomocí dodané šablony vodícího otvoru označte, kde je potřeba otvory předvrtat. Pro předvrtání otvorů použijte 4 milimetrový vrták.

KROK 3. Před montáží ohřívače vody na podlahu vašeho obytného vozu, karavanu nebo lodi otevřete kryt uvolněním popruhů. Otevřete kryt, jak je znázorněno na obrázku níže.

NEVYTAHUJTE POPRUHY Z POUZDRO!



KROK 4. Připojte hadici studené vody ke spodní přípojce vašeho ohřívače vody (číslo 1 na obrázku). Použijte plochý šroubovák a jednu z dodaných hadicových svorek.



KROK 5. Připojte trubici horké vody k horní přípojce vašeho ohřívače vody (číslo 2 na obrázku). Použijte plochý šroubovák a jednu z dodaných hadicových svorek.

KROK 6. Připojte vodní hadice pro dodané vypouštěcí kohouty na druhou stranu ohřívače vody (číslo 3 na obrázku). Použijte plochý šroubovák a dvě z dodaných hadicových svorek. Vyberte místo pro vypouštěcí kohouty a připevněte vypouštěcí kohouty k podlaze pomocí dodaných šroubů (M4x10mm).

KROK 7. Nyní jsou ke všem přípojkám na ohřívači vody připojeny trubky, pouzdro lze uzavřít a popruhy lze utáhnout.

KROK 8. Umístěte ohřívač vody do roviny s předvrtanými otvory. Pomocí dodaných šroubů (M5x40mm), podložek (M5x15mm) a dlouhého křížového šroubováku namontujte ohřívač vody na podlahu Vašeho karavanu, karavanu nebo lodi.

KROK 9. Vyvrtejte otvor o průměru 22 milimetrů, kam chcete umístit ovládací panel (číslo 5 na výkresu). Přišroubujte ovládací panel na místo pomocí dodaných šroubů (M4x10mm) pomocí křížového šroubováku.

KROK 10. Připojte 230V kabel z ohřívače vody k napájení 230V vašeho obytného vozu, karavanu nebo lodi (číslo 4 na obrázku).
(hnědý = živý vodič) (modrý = neutrální vodič) (zelený/žlutý = zemnicí vodič)

KROK 11. Znovu zapněte napájení vašeho vozidla, zapněte napájení ohřívače vody a otevřete vodovodní kohoutky, abyste otestovali systém, abyste se ujistili, že nedochází k únikům.