

KOLEM DOKOLA

Trh nosičů kol se změnil!

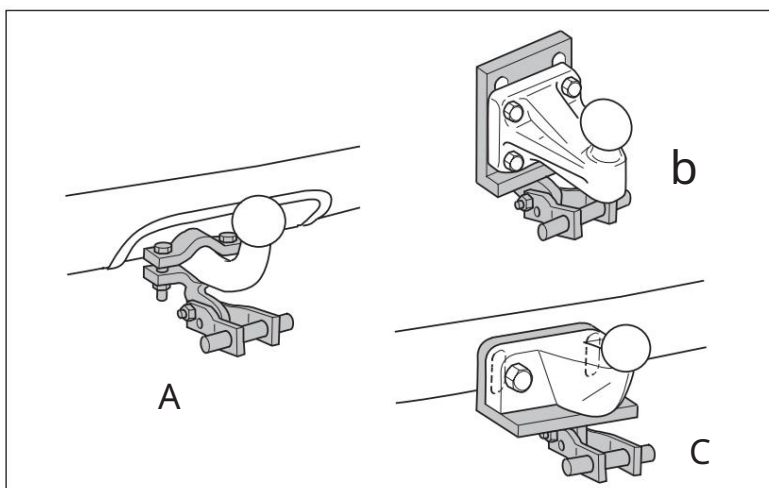


montážní návod pro opěrné rameno

Rozsah dodávky: viz seznam dílů

Návod na sestavení nosiče kol, přepravní plošiny nebo nosiče koloběžek naleznete na 2. listu.

Čísla v závorkách odpovídají číslům v seznamu dílů.

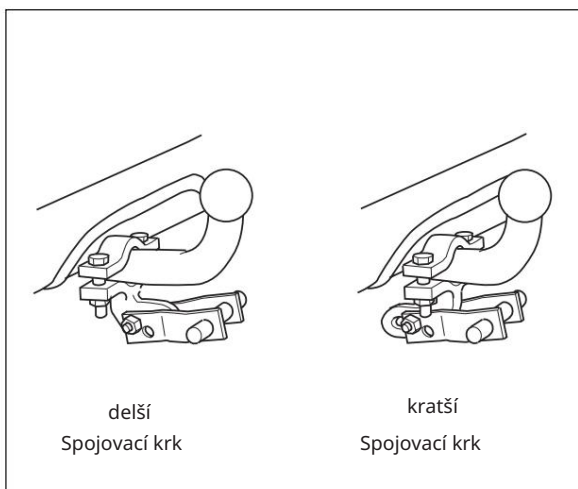


1

Nejběžnější upínací prvky pro různé typy spojek lze rozdělit do těchto 3 skupin. Ten, který se týká vás, je jedním z nich. Na následujících obrázcích vidíte nejběžnější upínací prvek a. Nosné rameno je odpovídajícím způsobem připevněno.

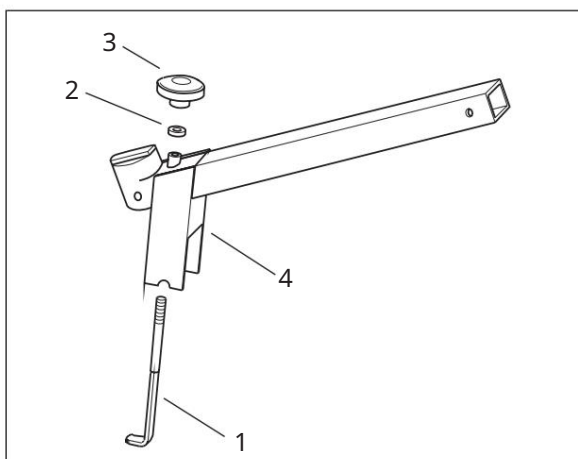
Nejprve namontujte upínací prvek na tažné zařízení, jak je znázorněno na obrázku.

Šrouby utahujte jen do té míry, aby bylo možné s upínacím prvkem ještě pohybovat.



2

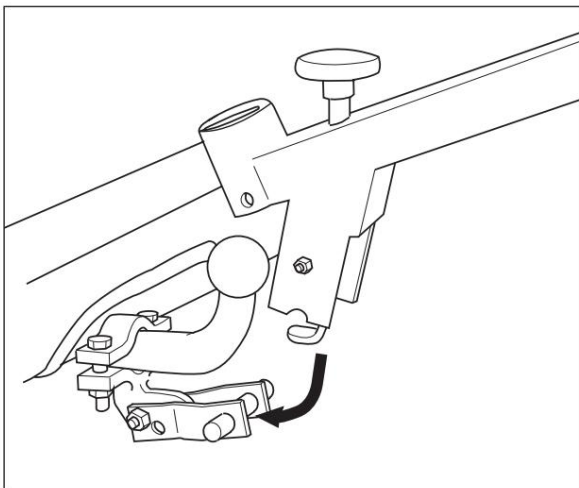
Máte dvě možnosti montáže upínacího prvku a. U dlouhého spojovacího hrdla by měla spodní část upínacího prvku směřovat dozadu a u krátkého spojovacího hrdla by měla směřovat dopředu. Instalace krátké verze se ve většině případů ukázala jako výhodnější.



3

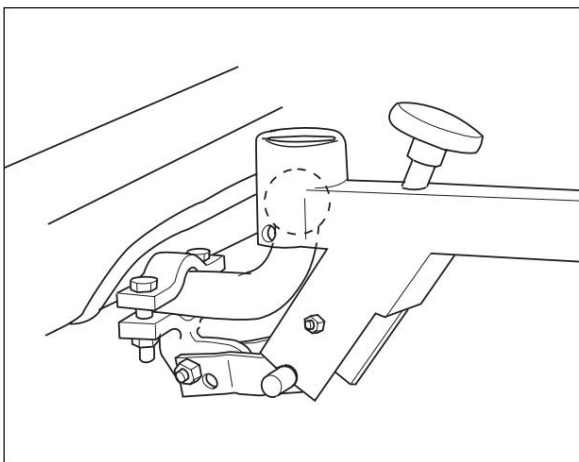
Takto sestavíte nosné rameno: Prostrčte bezpečnostní držák (1) nosným ramenem (4), použijte podložku (2) a hvězdicovou rukojeť (3) jen lehce přišroubujte.

Ujistěte se, že háček na bezpečnostní tyči je zarovnan, jak je znázorněno na obrázku.



4

Háček na bezpečnostní tyči směřuje po směru jízdy.
Umístěte opěrné rameno na spojovací hlavu tak, aby hák dosáhl pod křížový šroub. Poté ručně utáhněte hvězdicovou rukojeť. (Po znatelném odporu 1/2 otáčky)

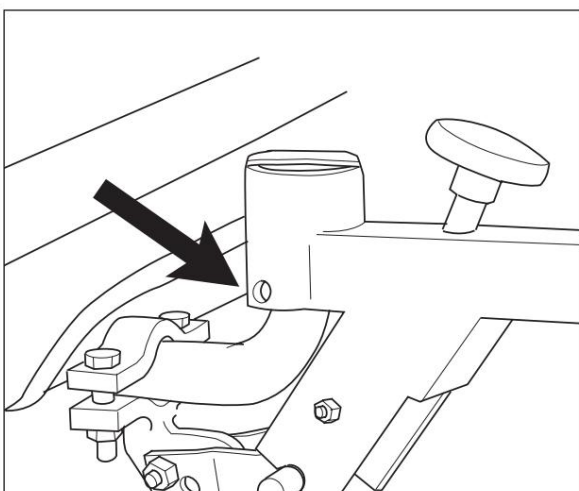


5

Vyrovnejte opěrné rameno: v pravém úhlu k zadním kolům a pod mírně rostoucím úhlem od spojovací hlavy. - Při zatížení by opěrné rameno mělo být vodorovně.

Poté utáhněte šrouby na upínacím prvku na hrdle spojky.

Hlavový popruh na opěrném rameni (nad kulovou hlavou) zajišťuje stabilitu. Nemusí spočívat na kulové hlavě!!



6

Pro ochranu proti krádeži můžete otvorem v nastavci spojky vložit visací zámek.

KOLEM DOKOLA

Trh nosičů kol se změnil!