



KLIMATIZACE
ZA KEMPER E CARAVAN SR MECATRONIC

KLIMATIZACE SR MECATRONIC
PRO KARAVANY A KARAVANY

KLIMATIZACE
PRO SR MECATRONIC TAMPERVANY A KARAVANY

KLIMATIZACE
PRO KABÁNY A KARAVANY SR MECATRONIC

SR C17 / SR PCW17 / SR RCW17
SR PCW17 PREMIUM / SR RCW17 PREMIUM
SR C22 / SR PCW22 / SR RCW22
SR PCW22 PREMIUM / SR RCW227 PREMIUM



TO

V

FR

JE

CE

INSTALAČNÍ A UŽIVATELSKÁ PŘÍRUČKA
NÁVOD K INSTALACI A OBSLUZE
NÁVOD K INSTALACI A POUŽITÍ
NÁVOD K INSTALACI A POUŽITÍ

INDEX

1 1 ÚVOD	4
1.1 Použité symboly	4
1.2 Správné použití	5
1.3 Šablony a funkce	6
1.4 Dodávané detaily.....	8
2 OBECNÁ BEZPEČNOSTNÍ PRAVIDLA.....	9
2.1 Pracovní oblast.....	9
2.2 Bezpečnost a napájení	9
2.3 Osobní bezpečnost	10
2.4 Bezpečnost při montáži.....	10
2.5 Předpisy týkající se uvádění do oběhu	11
3 INSTALACE.....	14
3.1 Měření a polohování.....	14
3.2 Volná místa kolem klimatizace systému	15
3.3 Volba pozice	17
3.4 Instalační otvor 400 x 400.....	18
3.5 Příprava připojení napájecího kabelu	19
3.6 Upevnění spotřebiče ..	22
3.7 Montáž adaptéru tloušťky střechy	23
3.8 Upevnění vnitřní jednotky	25
3.9 Vkládání a odstranění filtrů v dávkovači vzduchu pro čištění	26
3.10 elektrická přípojka 230 V.....	27
3.11 Zkušební provoz	27
4 POUŽITÍ.....	28
4.1 Zamýšlené použití	28
4.2 Popis	28
4.3 Před prvním uvedením do provozu	29
4.4 Základní návod k použití	31
4.5 Indikace pro optimální použití	32
4.6 Zapínání a vypínání střešní klimatizace	32
4.7 Popis dálkového ovládání.....	33
4.8 Použití dálkového ovladače.....	35

5 5 FUNKCE	36
5.1 Provozní režimy.....	36
5.2 Volba režimu „Automatic“	36
5.3 Volba režimu „Chlazení“	37
5.4 Volba režimu „Odvlhčování“	38
5.5 Výběr režimu „Větrání“	39
5.6 Volba režimu „Vytápění“	39
5.7 Programování (pouze u některých modelů)	39
5.8 Funkce časovače.....	41
5.9 Funkce SLEEP.....	41
5.10 Funkce BÍLÉ OBVODOVÉ LED	42
5.11 Funkce chromoterapie (pouze u modelů součástí dodávky).....	42
5.12 Funkce UVC LED (pouze na dodaných modelech)	43
5.13 Kapacitní klávesnice (pouze u modelů PREMIUM)	43
5.13 Displej (pouze u modelů PREMIUM).....	44
6 ÚDRŽBA.....	45
6.1 Čištění střešní klimatizace.....	45
6.2 Údržba střešní klimatizace.....	46
7 INFORMACE	48
7.1 Pomoc	48
7.2 Technické údaje	49
7.3 Prohlášení výrobce o shodě	50
7.4 Odstraňování problémů.....	51
7.5 Vypořádání se s chybou.....	52
7.6 Likvidace.....	53
7.7 Záruka	55
7.8 Výluky	56
Záruční list	57
Schéma zapojení... ..	227

Úvod

Vážený zákazníku,

Děkujeme vám a blahopřejeme k zakoupení střešní klimatizace SR MECATRONIC pro rekreační vozidla, kterou, jak jsme si jisti, oceníte pro její výkon, kvalitu a spolehlivost a díky níž bude vaše dovolená ještě pohodlnější.

Naším závazkem bylo vždy vyrábět pomocí nejmodernější technologie, respektovat životní prostředí a regulační povinnosti.

Žádáme vás proto, abyste si pečlivě přečetli pokyny a technické informace obsažené v tomto návodu, než přistoupíte k instalaci, používání a jakémukoli zásahu do výrobku.

Připomínáme také, že instalace, elektrické připojení, ověření provozu, údržba a opravy jsou operace, které musí provádět výhradně kvalifikovaný, oprávněný personál s odpovídajícími znalostmi o výrobku.

Tento návod k použití, vypracovaný výrobcem, je nedílnou součástí klimatizace.

V případě prodeje nebo převodu produktu vás vyzýváme, abyste vždy zajistili přítomnost tohoto návodu, protože informace v něm obsažené jsou určeny kupujícímu a všem lidem, kteří se různými schopnostmi podílejí na instalaci, používání a údržbě produktu.

1.1 Použité symboly



Důležité upozornění, přečtěte si pokyny



Pozor, dodržujte bezpečnostní upozornění



Zásahy jsou možné pouze oprávněným personálem



Pozor, nebezpečí UV záření



Zlikvidujte ekologicky

SR-MECAIR | 1. ÚVOD

1.2 Správné používání

Pro správné používání Vaší střešní klimatizace SR Mecatronic je

Je nutné zajistit, aby:

- Ve větracích

otvorech na střeše nebyly žádné překážky (listy stromů
atd)

- Střecha vašeho karavanu je čistá, protože špinavé střechy se více zahřívají.

- V režimech chlazení, odvlhčování a topení jsou všechny dveře a okna zavřené, aby se na rozdělovači vzduchu netvořila kondenzace.

- V případě sněhu nebo ledu se ujistěte, že máte volné větrací otvory střešní klimatizaci před uvedením spotřebiče do provozu.

- Klimatizační zařízení by mělo být používáno pouze při venkovní teplotě mezi -15°C a $+45^{\circ}\text{C}$. Používání systému mimo tyto hodnoty může způsobit poškození nebo poruchy.

Pro získání zdravé klimatizace nesmí být rozdíl mezi vnitřní a vnější teplotou příliš velký.

1.3 Šablony a funkce

	ČR C17 5459 BTU	SR PCW17 5459 BTU	SR RCW17 5459 BTU	SR PCW17 POJISTNÉ 5459 BTU	SR RCW17 POJISTNÉ 5459 BTU
KW	1,7	1,7	1,7	1,7	1,7
Dálkové ovládání					
Obvodová světla večer LED	bianca nastavitelný ve 3 intenzitách	bianca nastavitelný ve 3 intenzitách	bianca nastavitelný ve 3 intenzitách	RGB s chromoterapie	RGB s chromoterapie
Filtrace baktericidní					
Chlazení					
Odvlhčování					
Větrání					
Vytápění dle Tepelné čerpadlo					
Vytápění 2 elektrickými odpory					
Kapacitní tlačítka a jasný LED displej					

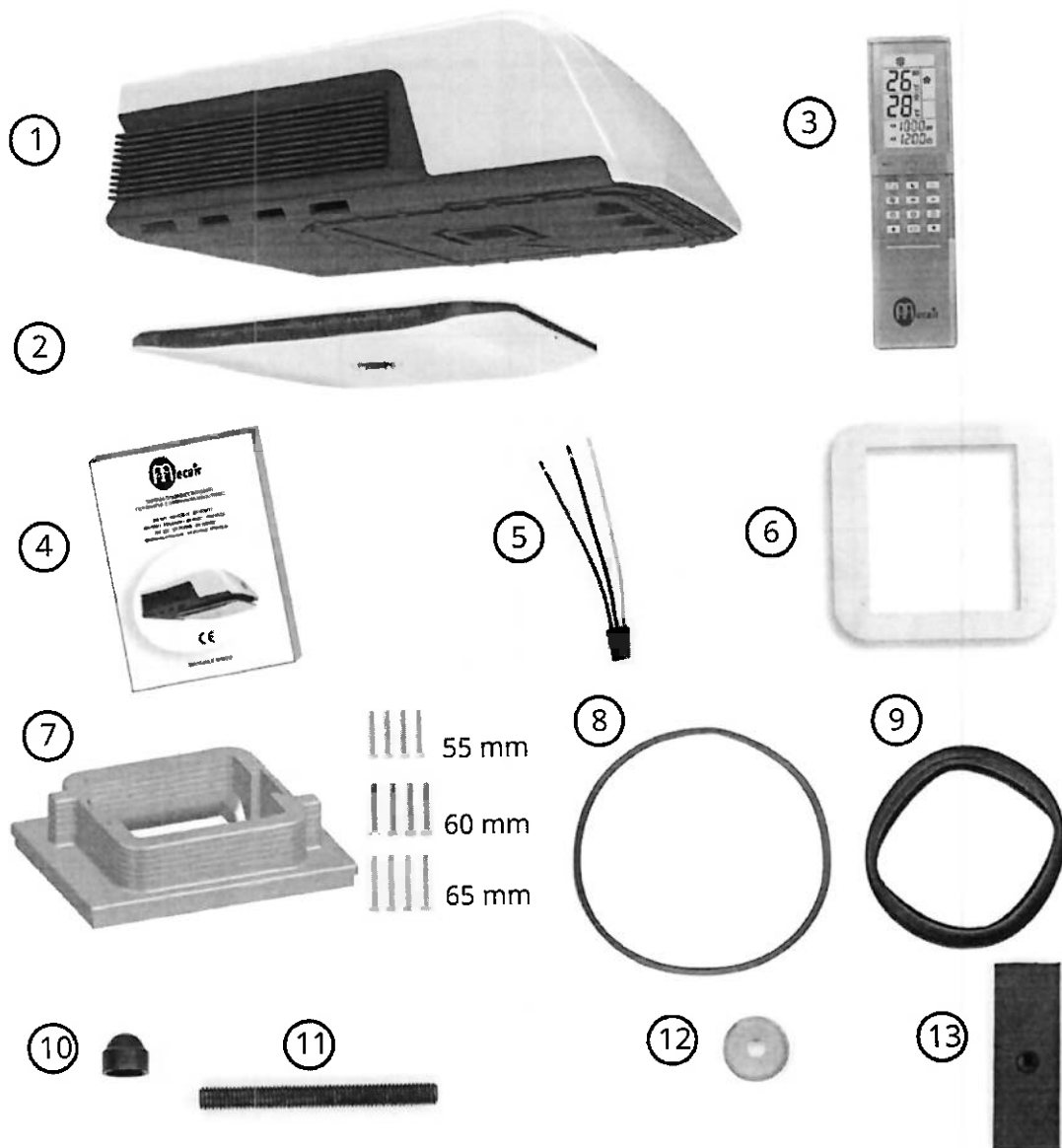
SR-MECAIR | 1. ÚVOD

	SR C22 7165 BTU	SR PCW22 7165 BTU	SR RCW22 7165 BTU	SR PCW22 POJISTNÉ 7165 BTU	SR RCW22 POJISTNÉ 7165 BTU
KW	2,2	2,2	2,2	2,2	2,2
Dálkové ovládání					
Obvodová světla večer LED	bianca nastavitelný ve 3 intenzitách	bianca nastavitelný ve 3 intenzitách	bianca nastavitelný ve 3 intenzitách	RGB s chromoterapie	RGB s chromoterapie
Filtrace baktericidní					
Chlazení					
Odvlhčování					
Větrání					
Vytápění dle Tepelné čerpadlo					
Vytápění 2 elektrickými odpory					
Kapacitní tlačítka a jasný LED displej					

TO

1.4 Doprovodné údaje

1. Venkovní jednotka
2. Vnitřní jednotka: vzduchový difuzér
3. Dálkové ovládání se dvěma bateriemi
Dodávaný mini stylus AAA
4. Uživatelská příručka
5. Napájecí kabel
6. Těsnící a upevňovací rám
7. Střešní rozpěrky
8. Obvodové těsnění
9. Vzduchové těsnění
10. Kryt matice
11. Závitové šrouby M6x60
12. Gumová podložka
13. Rozpěrka pro utahovací šrouby



2 VŠEOBECNÁ BEZPEČNOSTNÍ PRAVIDLA

POZORNOST!

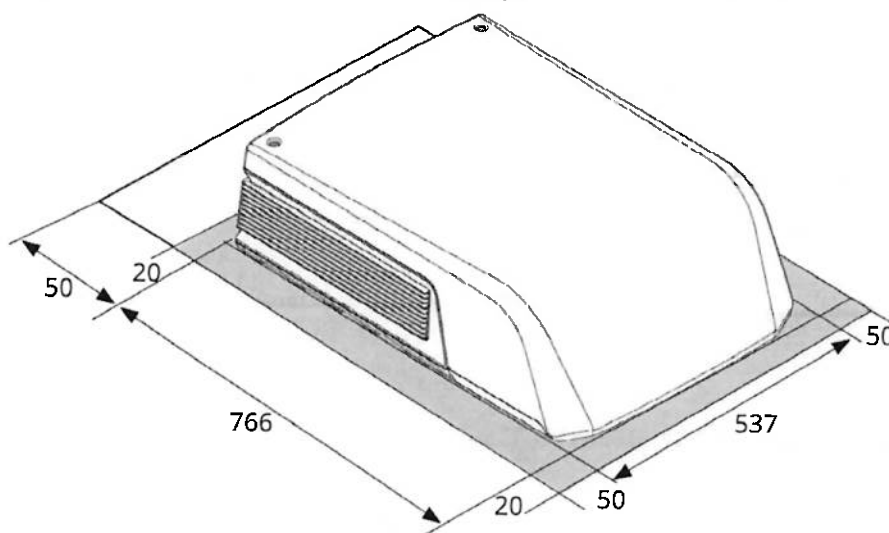
Přečtěte si všechny pokyny.

Jakékoli chyby při dodržování níže uvedených pokynů mohou způsobit vážné poškození osob nebo věcí.

2.1 Pracovní oblast


Před aktivací na povel střešní klimatizace

ujistěte se, že v pracovní oblasti nejsou žádné překážky.



TO

2.2 Bezpečnost a napájení

 Spotřebič napájejte pouze 230 V AC 50 Hz s kabely o minimálním průřezu 2,5 mm.

Ujistěte se, že používáte vedení chráněné proudovým chráničem.

Pokud používáte napájecí zdroje 230 V, ujistěte se, že jsou stabilizovaného typu a mají kapacitu dodávat 6,7 A nepřetržitě a 14 A krátkodobě (17 A u modelu 2,2 kW). Rozhodně se vyhněte používání nekvalitních nestabilizovaných nabíječek baterií.

2 VŠEOBECNÁ BEZPEČNOSTNÍ PRAVIDLA

Před připojením střešní klimatizace se ujistěte

že jste do elektrického systému vložili bezpečnostní zařízení, jako jsou pojistky nebo jističe.



Zkontrolujte správné uzemnění systému



Viz schéma zapojení na konci návodu.

2.3 Osobní bezpečnost

Instalační, údržbářské a opravárenské práce na střešní klimatizaci smí provádět pouze kvalifikovaní pracovníci FGAS, kteří jsou informováni o nebezpečích spojených s používáním chladicího plynu a klimatizačních systémů a kteří znají příslušné předpisy. Opravy, které nejsou správně provedeny, mohou způsobit značná nebezpečí.

V případě opravy kontaktujte servisní středisko ve vaší zemi.

2.4 Bezpečnost při montáži

Pro montážní operace s nebezpečím pádu je nutné přijmout vhodná bezpečnostní opatření jako je pracovní most při provozu na střeše karavanu. Také se ujistěte, že střecha vozidla má dostatečnou nosnost pro provádění montážních operací.

Během montáže se také ujistěte, že:

- spotřebič není připojen k elektrické síti
- osoba odpovědná za montáž netrpí závratí
- odpovědná osoba je vybavena protiskluzovou a úrazovou obuví
- lezecké vybavení je protiskluzové a suché
- most nebo žebřík jsou dostatečně stabilní a pevné

2 VŠEOBECNÁ BEZPEČNOSTNÍ PRAVIDLA

2.5 Předpisy týkající se uvádění do oběhu

Není nutné žádné oznámení na oběžných dokladech, pokud slovník se instaluje nad dva metry od země a pokud jeho instalace zajistí, že celková výška karavanu nepřesáhne 4 metry, nesmí bočně vyčnívat z obrysu vozidla.

Výrobce neručí za škody v následujících případech: • Poškození výrobku mechanickými vlivy nebo nesprávným připojovacím napětím.

- Úpravy výrobku bez výslovného povolení výrobce.
 - Použití pro jiné účely, než jsou ty, které jsou popsány v návodu k použití;
- Nepřebíráme žádnou odpovědnost za nepřímé škody, zejména také za nepřímé škody vzniklé v důsledku selhání funkce střešní klimatizace.

POZORNOST!

Nedodržení těchto varování může mít za následek smrt nebo vážné zranění

Nebezpečí života v důsledku zásahu elektrickým proudem

- Pokud je spotřebič viditelně poškozen, nepoužívejte jej. • Při práci na zařízení vždy vypněte napájení přístroj.
- Provozujte zařízení pouze v případě, že kryt a kabely nejsou poškozené.

POZORNOST! Nebezpečí

- Toto zařízení mohou používat dospělí; děti a osoby se sníženými fyzickými, smyslovými nebo duševními schopnostmi nebo s malými zkušenostmi či znalostmi jej nemohou používat bez přímého dohledu dospělé osoby.
- Nenechávejte děti, osoby se sníženými fyzickými, smyslovými nebo duševními schopnostmi nebo zvířata v klimatizovaném prostředí bez dozoru dospělé osoby. Systém by se mohl zastavit a již by nezaručoval požadované teplotní podmínky, což by ohrozilo život v klimatizovaném prostředí.

2 VŠEOBECNÁ BEZPEČNOSTNÍ PRAVIDLA

- Děti si se spotřebičem nesmějí hrát.
- Instalační, údržbářské a opravárenské práce na střešní klimatizaci smí provádět pouze kvalifikovaný personál, který je informován o nebezpečích spojených s používáním chladicích a klimatizačních systémů a který zná příslušné předpisy. Opravy, které nejsou správně provedeny, mohou způsobit značná nebezpečí.

V případě opravy se obraťte na servisní střediska ve vaší zemi.

- Spotřebič používejte pouze v souladu s jeho určením.
- Neprovádějte na zařízení žádné úpravy ani přestavby.
- Nevkládejte končetiny do ventilačních otvorů a nevnášejte do střešní klimatizace žádná cizí tělesa.
- Pokud se vyskytnou nějaké závady v chladicím okruhu jednotky

střešní klimatizaci, musí ji správně zkontrolovat a opravit specializovaný technik. Nikdy nevypouštějte chladivo do atmosféry.



POZORNOST! Hazardování se zdravím
V PREMIUM verzi:

- Nedívejte se přímo na UV-C LED, když jsou zapnuté, riskujete žádné poškození očí a kůže, a to ani vážné.
- Ujistěte se, že jsou vždy přítomny boční podpěry filtru správně namontované.
- Pokud chybí podpěry filtru, musí být funkce UV-C LED použita bez přítomnosti lidí nebo zvířat: vystavení přímému ultrafialovému záření může způsobit popálení kůže, podráždění a/nebo poškození očí.

- Dlouhodobé přímé vystavení UV-C LED má karcinogenní účinky.



POZORNOST! Nebezpečí ohně

- Ujistěte se, že v krytu nejsou žádné ventilační otvory překážel.
- Nepoškozujte chladicí okruh.
- Střešní klimatizaci nepoužívejte v blízkosti hořlavých kapalin, mablech nebo v uzavřených prostorech.
- Ujistěte se, že v oblasti výstupu vzduchu nejsou umístěny nebo namontovány žádné hořlavé předměty. Minimální vzdálenost musí být 50 cm.

2 VŠEOBECNÁ BEZPEČNOSTNÍ PRAVIDLA

- V případě požáru nesnímejte horní kryt střešní klimatizace, ale použijte autorizovaný hasicí prostředek. Nepokoušejte se oheň uhasit vodou.
- K urychlení procesu odmrazování nebo čištění nepoužívejte jiné prostředky, než jaké doporučuje výrobce. • Spotřebič musí být skladován v prostředí bez trvale fungujících zdrojů vznícení (např. otevřený oheň, plynové spotřebiče nebo elektrické ohřivače v provozu). • Spotřebič nepropichujte ani nespalujte. • Mějte na paměti, že chladiva mohou být bez zápachu.

POZORNOST!

Nedodržení těchto opatření může způsobit lehká nebo středně těžká zranění.

POZORNOST! Nebezpečí poškození.

- Pokud je namontována střešní klimatizace, nikdy nevstupujte s obytným vozem automatická mycí stanice.
- Během přepravy nebo montáže klimatizaci nenaklánějte ani nepřevracejte, aby nedošlo k poškození vnitřních součástí produktu.
- Nezapínejte klimatizaci bez horního krytu venkovní jednotky.
- Zapnutí bez krytu nezaručuje správné odvětrání výměníků a může způsobit poškození komponent systému.
- Používejte klimatizaci s vozidlem umístěným na vodorovném povrchu. Nepřekračujte sklon 7 %, aby bylo zajištěno správné odvádění vnitřní kondenzace. Větší sklon by mohl způsobit vniknutí vody do vnitřní jednotky.

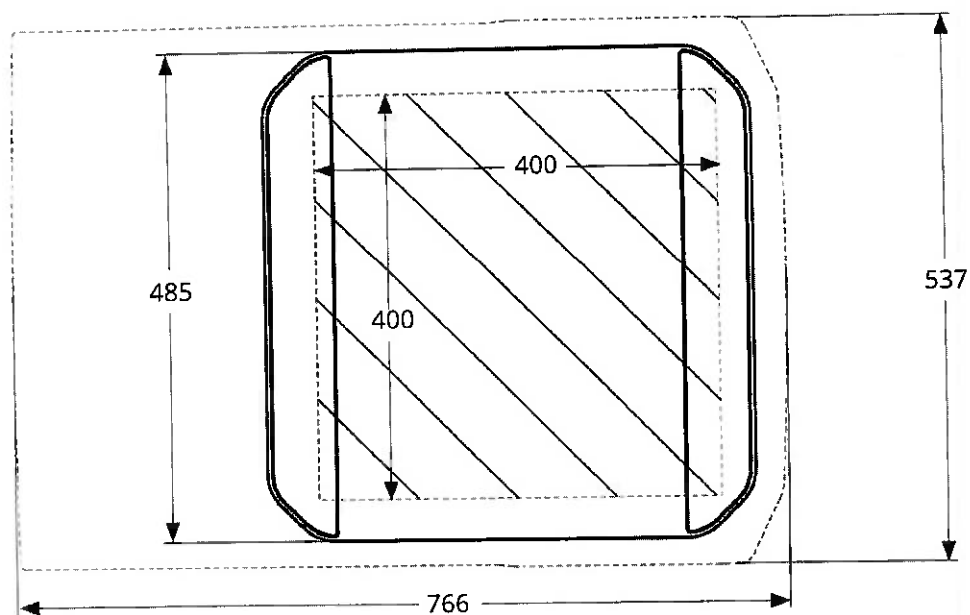
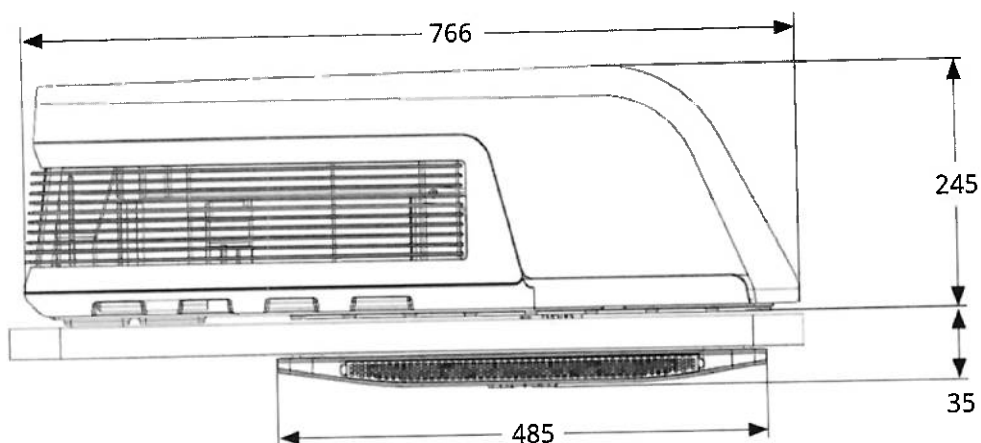
POZORNOST! Nebezpečí pro životní prostředí

- Výrobek obsahuje fluorované chladicí plyny měnící klima, regulované Kjótský protokol.
- Nevypouštějte plyn do atmosféry.
- Údržbu smí provádět pouze kvalifikovaný personál specializované FGAS, aby bylo možné pracovat s chladicími plyny.

3 INSTALACE

3.1 Měření a polohování

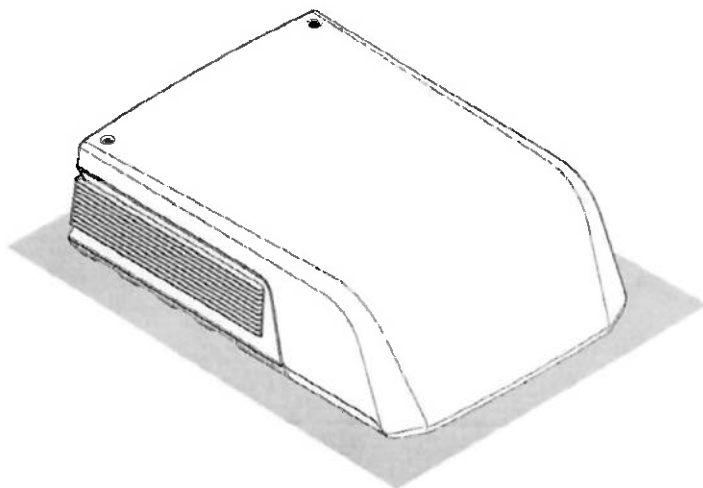
Míry vyjádřené v milimetrech (mm).



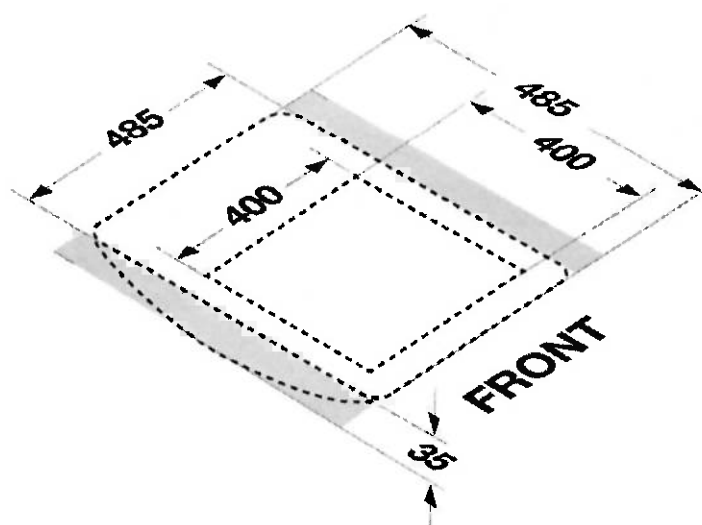
3 INSTALACE

3.2 Volná místa kolem klimatizačního systému

Externí jednotka. Vůle kolem venkovní jednotky musí být 20 mm vpředu, 50 mm na straně a 50 mm vzadu.



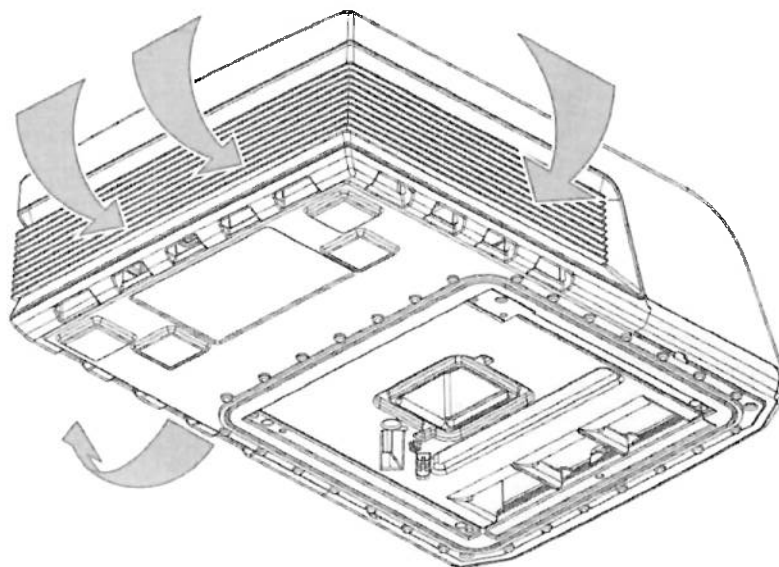
Distributor vzduchu. Volný prostor kolem rozdělovače vzduchu musí zajistit odvod vzduchu bez překážek. Boční vzdálenost musí být minimálně 35 mm. Vezměte v úvahu otevírací plochu dveří a poklopů.



TO

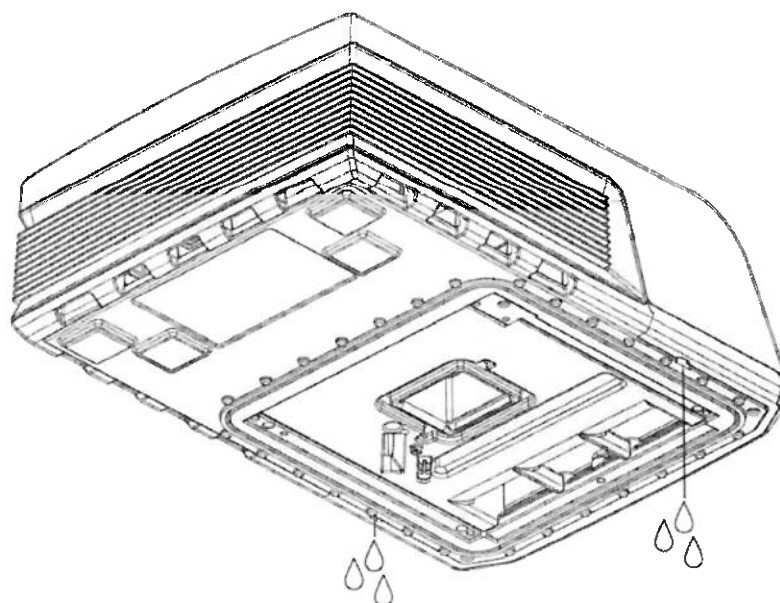
3 INSTALACE

Vstupy a výstupy vzduchu



Odvody kondenzátu

Kondenzát je odváděn ze střechy vozidla.




3 INSTALACE

3.3 Volba místa

Vždy dodržujte následující body:

- Spotřebič vždy instalujte co nejbližší středu vozidla kolo.
- Zkontrolujte, že montáži nebrání žádné překážky.
- Elektrické kabely lze položit mezi vnější a vnitřní část střechy. Před zahájením práce odpojte všechny zdroje napájení na všech pólech.
- Nepřekračujte zatížení střechy (viz údaje výrobce vozidla).
- Zkontrolujte, zda v místě vnitřní instalace nejsou žádné překážky.
- Mezi horní a spodní sklon střechy kolem střešního otvoru namontujte výztužný rám dodaný společností SR Mecatronic (min. 25 mm). Může být nutné odstranit izolaci.

 Pokud instalujete klimatizaci na místo střešního okna s bezpečnostním větracím otvorem, zajistěte obnovení větracího otvoru na jiném vhodném místě.

3 INSTALACE

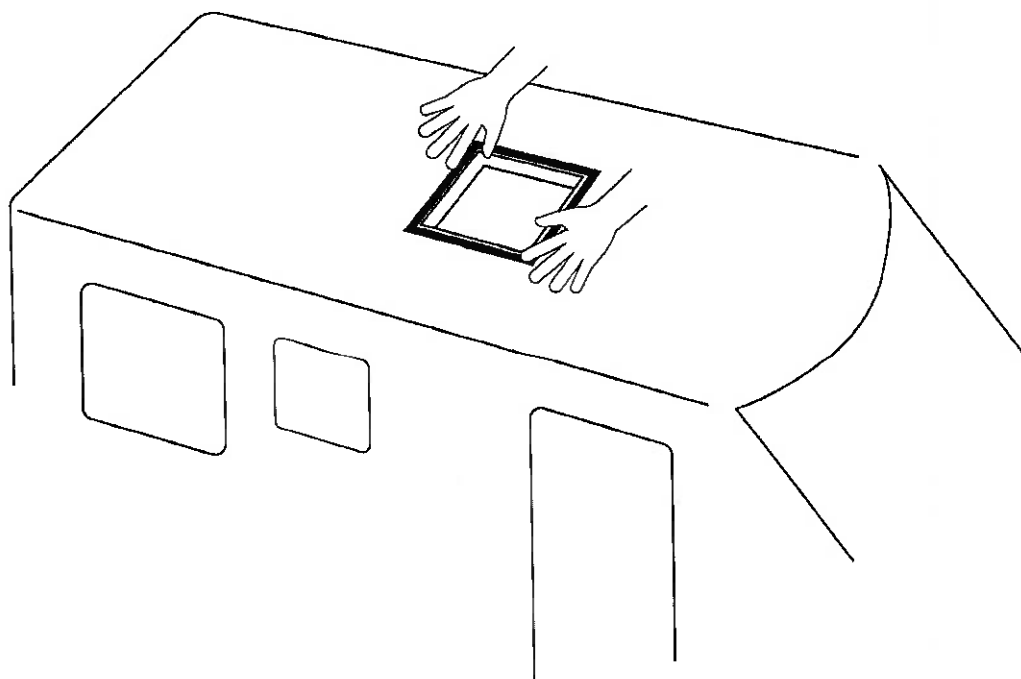
3.4 Instalační otvor 400 x 400

Pro optimální utěsnění je nutné a nezbytné použít dodaný těsnicí a upevňovací rám (6).

Při montáži těsnicího rámu postupujte podle pokynů dodaných se samotným rámem.

Instalace spotřebiče ve vozidlech se stávajícím průzorem: otvor musí být 400 x 400 mm s tolerancí přesahu nepřesahující 3 mm na stranu.

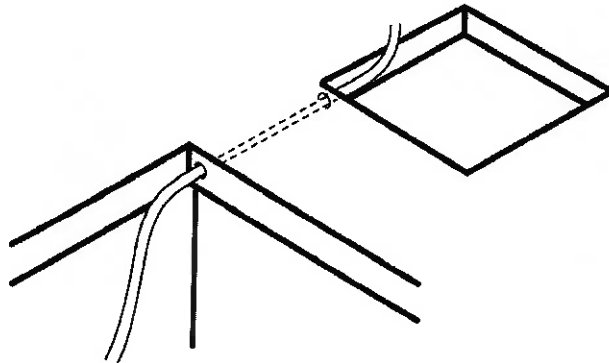
- Odstraňte stávající průzor (v případě potřeby otvor zvětšete).
- Odstraňte zbytky těsnění a případné nerovnosti.
- Vyplňte otvory pro šrouby karosářským tmelem.
- Očistěte povrch kolem otvoru nekorozivními čistícími prostředky a aplikujte pásku Terostat.



3 INSTALACE

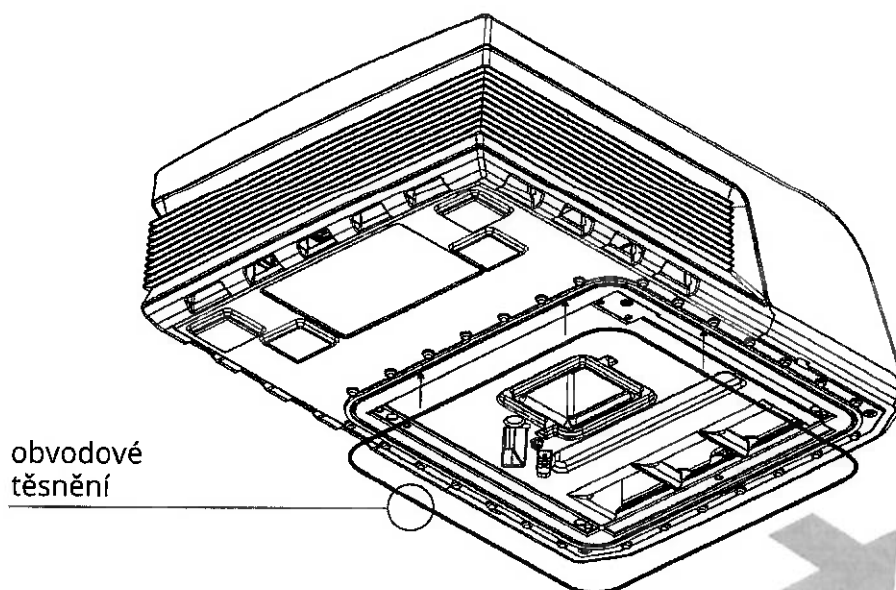
3.5 Příprava připojení napájecího kabelu

Zajistěte průchozí otvor pro napájecí kabel v místě připojení, například ve stropě.



! POZORNOST! Před přepravou spotřebiče vodorovně na střeše a jeho vložením do otvoru se ujistěte, že jste vložili dodané rozšířené obvodové těsnění do příslušného sedla a dbejte na správnou instalaci.

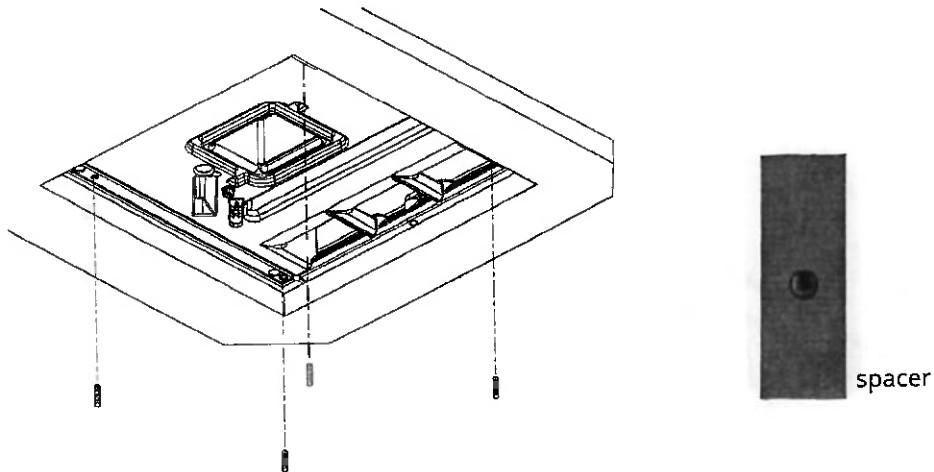
Šipka ukazuje směr jízdy.



TO

3 INSTALACE

Vložte 4 závitové kolíky se závitem M6 do příslušných otvorů se závitem a zcela zašroubujte bez utahování.



Ujistěte se, že v místech ukotvení šroubů jsou rozpěrky z pěnové pryže.

Umístěte klima na rám s namontovaným těsněním a čepy a použijte čepy jako středící vodítko s ohledem na rám.



Nenanášejte další těsnicí prostředek mezi klimatizační systém a střecha.

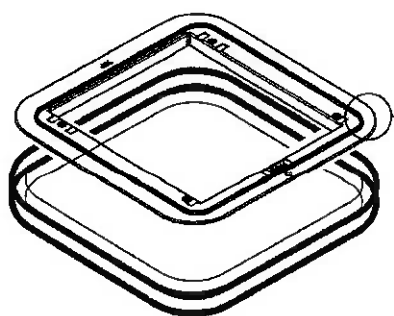
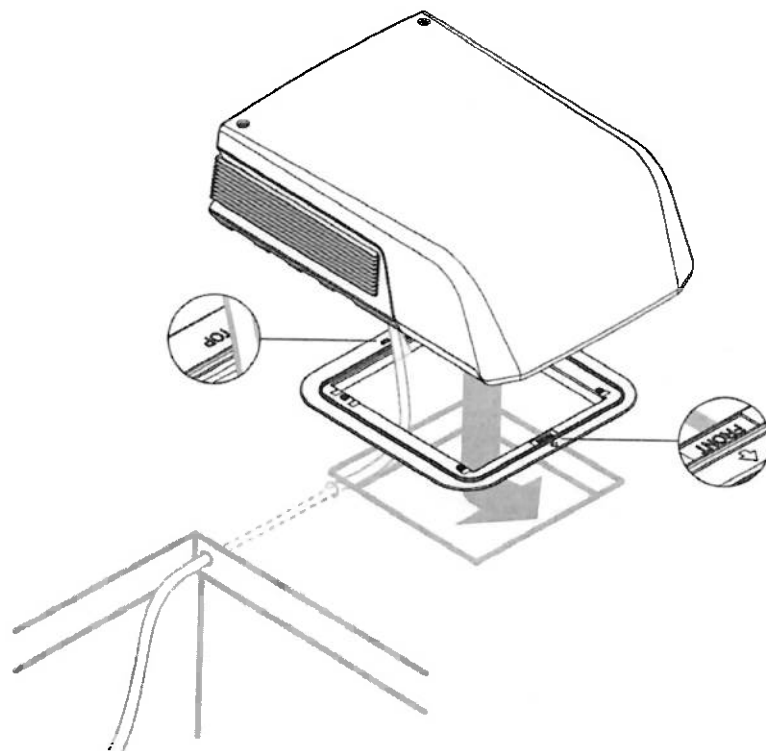


Pokud byl spotřebič postaven dnem vzhůru z montážní polohy vodorovně, počkejte 2 hodiny, než jej zapnete.

Odstraňte ochrannou fólii ze spotřebiče umístěnou na vnějším bílém krytu.

3 INSTALACE

Připojte napájecí kabel k upevňovacímu bodu.



! POZORNOST! V případě instalace
U dodávek si při objednávce vyžádejte příslušnou
sadu těsnění pro dodávky.

TO


3 INSTALACE


3.6 Upevnění spotřebiče

Vyšroubujte šrouby se závitem M6 z otvorů rámu. V závislosti na tloušťce střechy použijte šrouby správné délky (viz tabulka).

Přišroubujte dva upevňovací úhelníky na spotřebič pomocí 4 dodaných šroubů (s těsnícím prostředkem na závity). Utahovací moment 1-1,2 Nm

Zajistěte šrouby nízkopevnostním závitovým tmelem (např. Locti-te).

 **POZORNOST!** Respektujte délku šroubu, pokud je delší, nemusí zaručit dotažení, pokud je krátký, nemusí zaručit dotažení šroubu.

 V případě opakovaného použití šroubů (např. po demontáži) znovu naneste nízkopevnostní závitový tmel (např. Loctite) na šrouby nebo použijte šrouby dostupné jako náhradní.

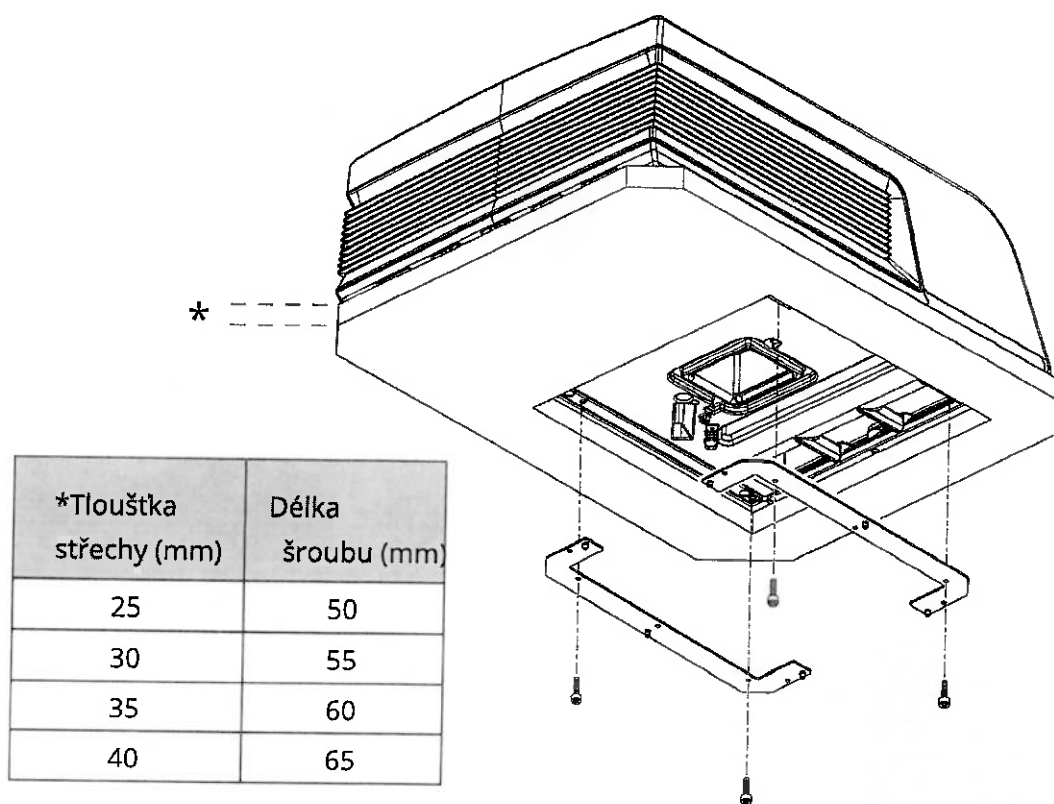


namontovat s
pogumované podložky



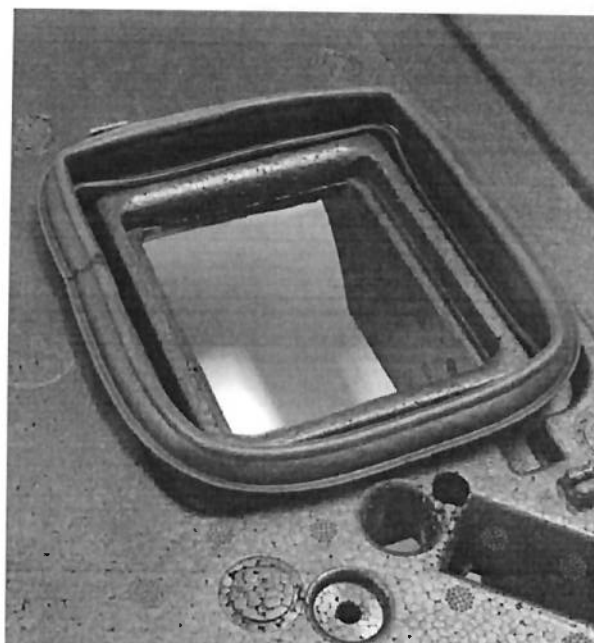
montáž bez
pogumované podložky

3 INSTALACE



3.7 Montáž adaptéru tloušťky střechy

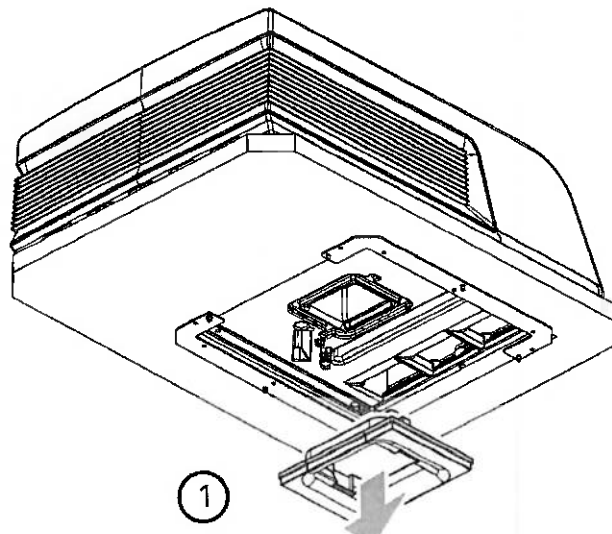
Přilepte těsnění vzduchového těsnění na příslušné místo a dbejte na správnou instalaci.



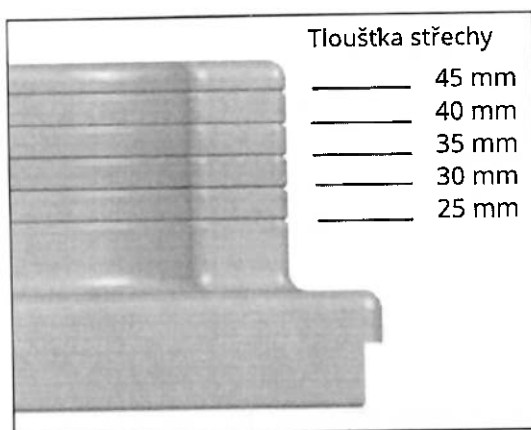
TO

3 INSTALACE

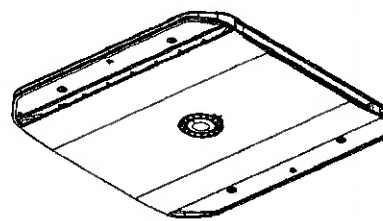
Vložte distanční vložku s
dbejte na to, abyste jej uřízli na
správnou délku podle tloušťky
střechy podle pokynů na obrázku 2.



2



1

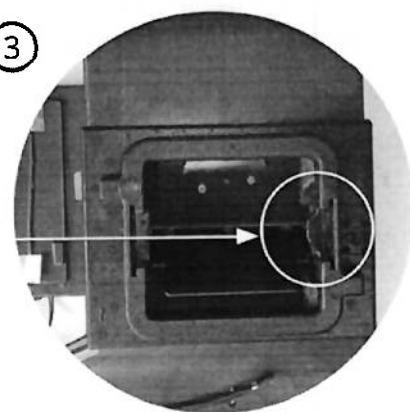


Nainstalujte přídržnou sponu na distanční vložku,
kterou chcete použít (viz obrázek 3).

! POZORNOST!

Nainstalujte sponu na správnou stranu, jak je
znázorněno na obrázku.

3



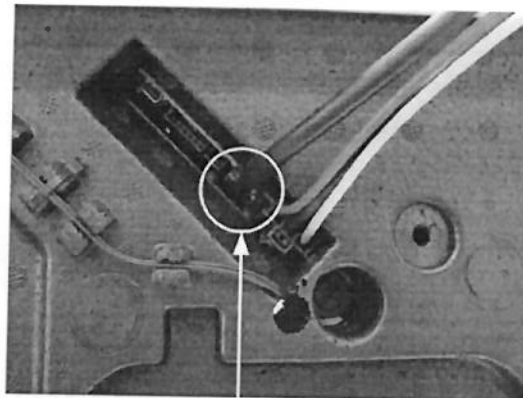
3 INSTALACE

3.8 Upevnění vnitřní jednotky

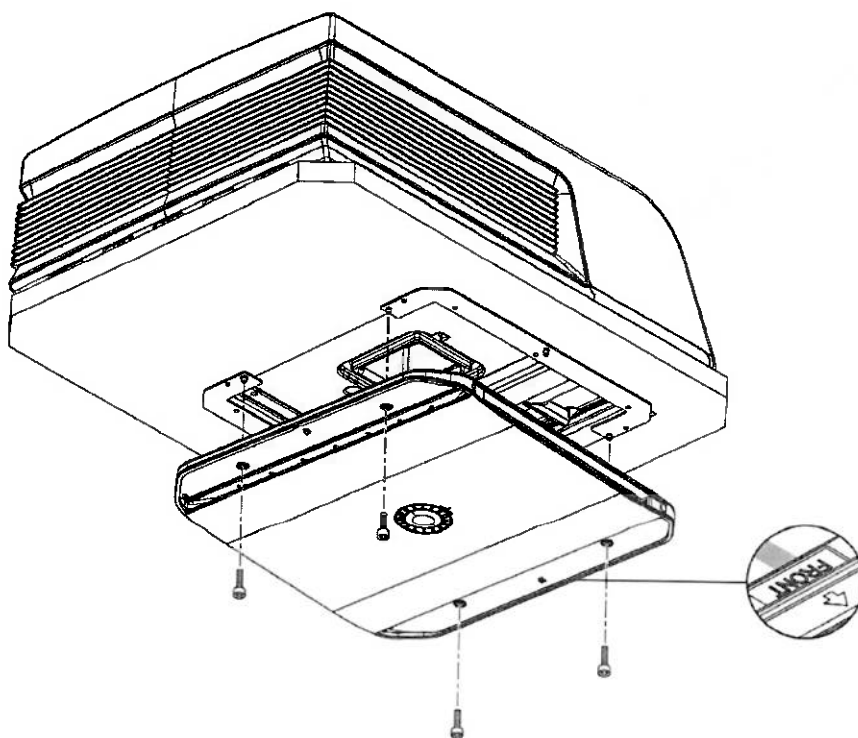
Připojte kabel vnitřní jednotky k řídicí jednotce.

Přišroubujte rozdělovač vzduchu (šipka ve směru jízdy) k upevňovacím úhelníkům.

Utahovací moment 1 Nm Vyšší utahovací moment může poškodit rozdělovač vzduchu nebo ohrozit jeho funkci.



Pozn. Pro opravu je nutné zcela otevřít klapky rozvodu vzduchu.



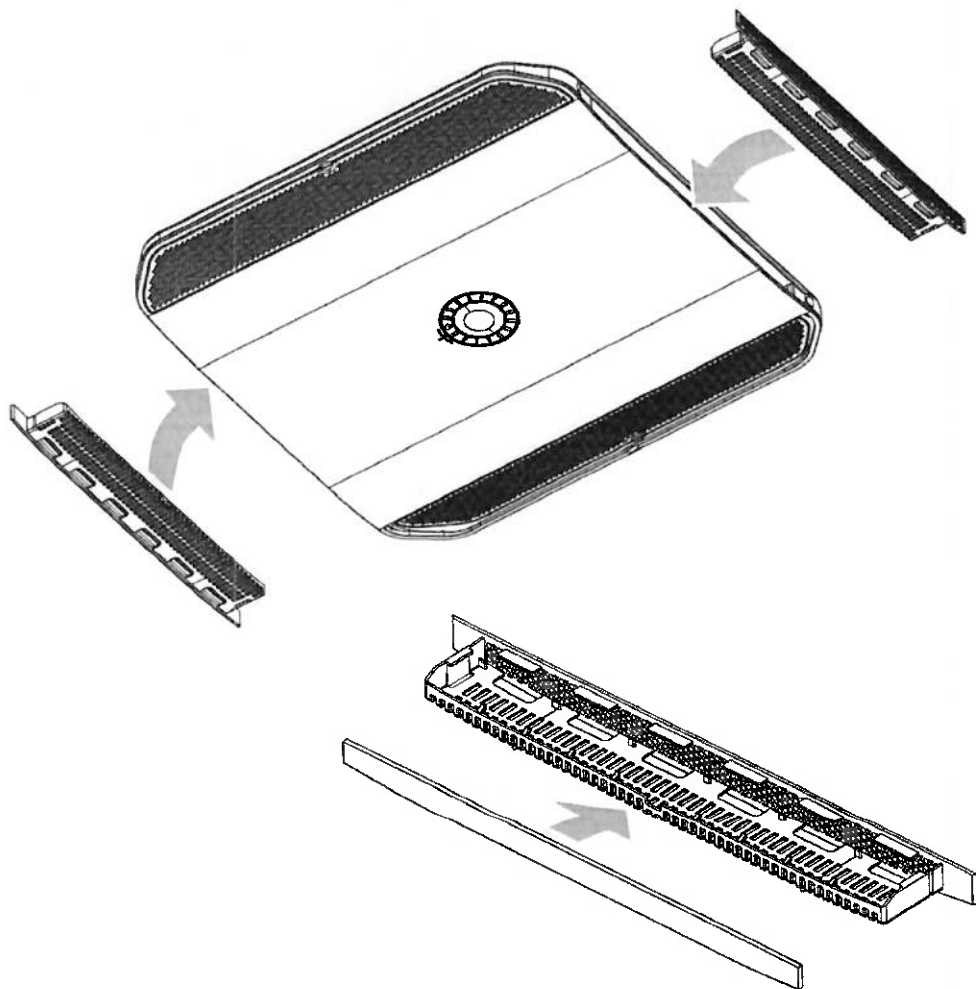
V případě opakovaného použití šroubů (např. po demontáži) znovu naneste nízkopevnostní závitový tmel (např.

Loctite) na šrouby nebo použijte šrouby dostupné jako náhradní. Vložte kryty matic, abyste zakryli šrouby (obrázek 10 na straně 8)

3 INSTALACE

3.9 Nasazení a vyjmutí filtrů rozdělovače vzduchu za účelem čištění

Pro vložení nebo vyjmutí filtrů a jejich montáž na rozdělovač vzduchu je nutné mírně naklonit filtr, abyste jej mohli vložit do pouzdra (viz obrázek)



3,10 Elektrická přípojka 230 V

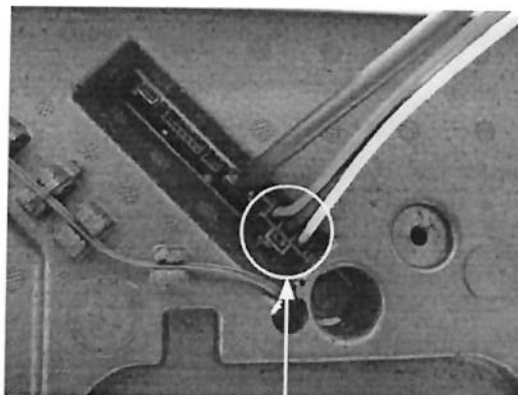
! Elektrické připojení 230 V musí provést výhradně kvalifikovaný technik. Zde uvedená upozornění pro provádění elektrického připojení nejsou určena pro nezkušené osoby, ale představují dodatečné informace pro kvalifikované osoby.

3 INSTALACE

Připojte položený síťový kabel k upevňovacímu bodu.

Zajistěte všechny kabely kabelovými stahovacími páskami.

Při údržbě nebo opravách je nutné na vozidlo instalovat odpojovač pro oddělení všech pólů od sítě se vzdáleností mezi kontakty minimálně 3,5 mm.



Viz schéma zapojení na konci návodu.

3.11 Provozní zkouška

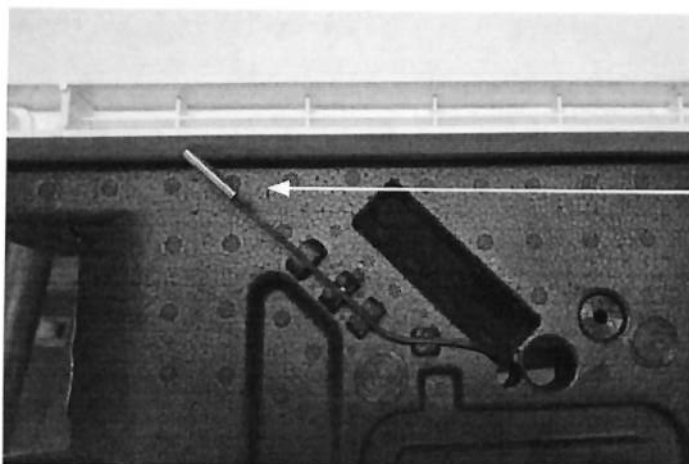
Přípevněte držák dálkového ovládání na požadované místo.

Nakonec zkontrolujte všechny funkce spotřebiče podle návodu k použití.

Po instalaci systému musí instalační technik zkontrolovat, zda nejsou ucpané odvody kondenzátu.

Návod k obsluze musí být předán majiteli vozidla. Pro optimální použití je nezbytné, aby byl teplotní senzor vložen ve správné poloze, jak je znázorněno na fotografii.

TO




optimální umístění teplotního čidla

4.1 Zamýšlené použití

Střešní klimatizace je vhodná pouze pro obytné vozy, karavany a další vozidla s obytným prostorem. Není vhodný do domů a bytů.

Střešní klimatizace není vhodná pro instalaci na stavební stroje, zemědělské stroje nebo podobné pracovní zařízení. V případě nadměrných vibrací již není zaručena správná funkce.

Provoz střešní klimatizace je zaručen pro řadu změn provozní teploty (viz technické specifikace).

 **POZORNOST!** Nepřebíráme odpovědnost za jakékoli škody v případě: • Nesprávného použití, které neodpovídá

zamýšlenému účelu • Instalace a opravy neprovedené v autorizovaných asistenčních střediscích.

torizovaný

• Neoprávněné zásahy do jakékoli součásti stroje • Použití neoriginálních náhradních dílů a příslušenství • Nedodržení pravidel použití uvedených v tomto návodu • Nesprávná instalace

V TĚCHTO PŘÍPADECH PROPADÁ ZÁRUKA

4.2 Popis

Střešní klimatizační systém se skládá ze dvou jednotek: jedné vnější a jedné vnitřní, které spolu komunikují průchozím otvorem na střeše vozidla.

Vnější jednotka se skládá z chladicího systému skládajícího se z chladicího okruhu s kompresorem, který využívá chladicí plyn. Vnitřní jednotka je zodpovědná za difuzi vzduchu pouze s příslušnými úpravami.

Střešní klimatizace přivádí čerstvý, odvlhčený nebo ohřátý vzduch do prostoru pro cestující (pouze u příslušných modelů) bez prachu a nečistot.

4 POUŽÍVEJTE

LED světla integrovaná do jednotky výstupu vzduchu vyzařují příjemné světlo.

Střešní klimatizace se ovládá dálkovým ovladačem a/nebo přes kapacitní klávesnice u modelů PREMIUM.

Střešní klimatizace je chráněna proti přepětí. Pokud napájecí napětí překročí 275 V, střešní klimatizace se vypne a vypne se ochranná pojistka na desce.

4.3 Před prvním uvedením do provozu

Kontroly před uvedením do provozu

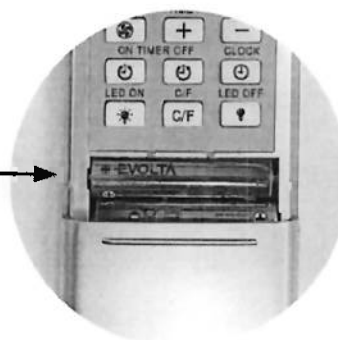
Před zapnutím střešní klimatizace dodržujte následující: • Zkontrolujte, zda se napájecí napětí a frekvence shodují

na hodnoty uvedené v technických specifikacích.

- Ujistěte se, že otvor pro nasávání vzduchu a větrací otvory jsou volné a okna prostoru pro cestující jsou zavřená. Pokud chcete zaručit optimální výkon střešní klimatizace, ujistěte se, že všechny ventilační mřížky jsou vždy volné.

Nastavení dálkového ovládání

- Vložte baterie. (Mod. AAA)
- Nastavte čas na dálkovém ovladači (viz kapitola „4.7 Popis dálkového ovladače“).
- Dálkový ovladač je připraven k použití.



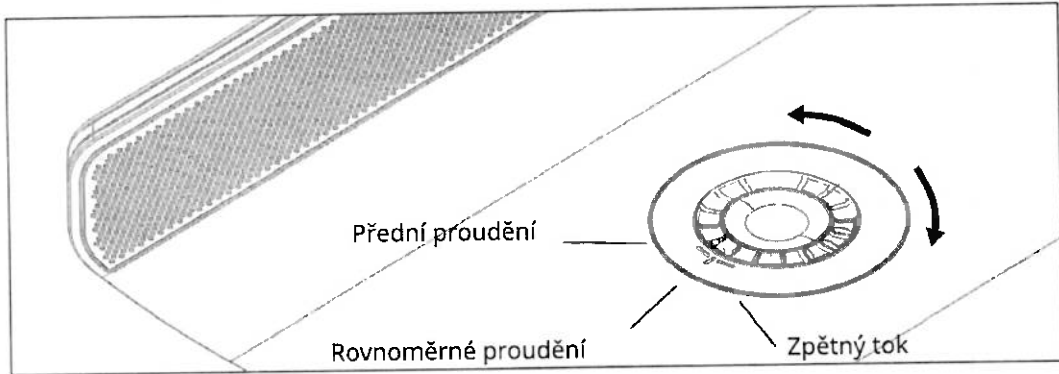
Řízení proudění vzduchu:

Vnitřní jednotka umožňuje distribuci proudu vzduchu do tří poloh, kterých se dosáhne působením na nastavovací knoflík umístěný uprostřed:

1. Otočením knoflíku ve směru hodinových ručiček zajistíte přední průtok.
2. Otočením knoflíku ve směru hodinových ručiček zajistíte průtok na zadní stranu.

4 POUŽÍVEJTE

3. Ponecháním knoflíku ve střední poloze se proud vzduchu rovnoměrně rozdělí uvnitř prostoru pro cestující

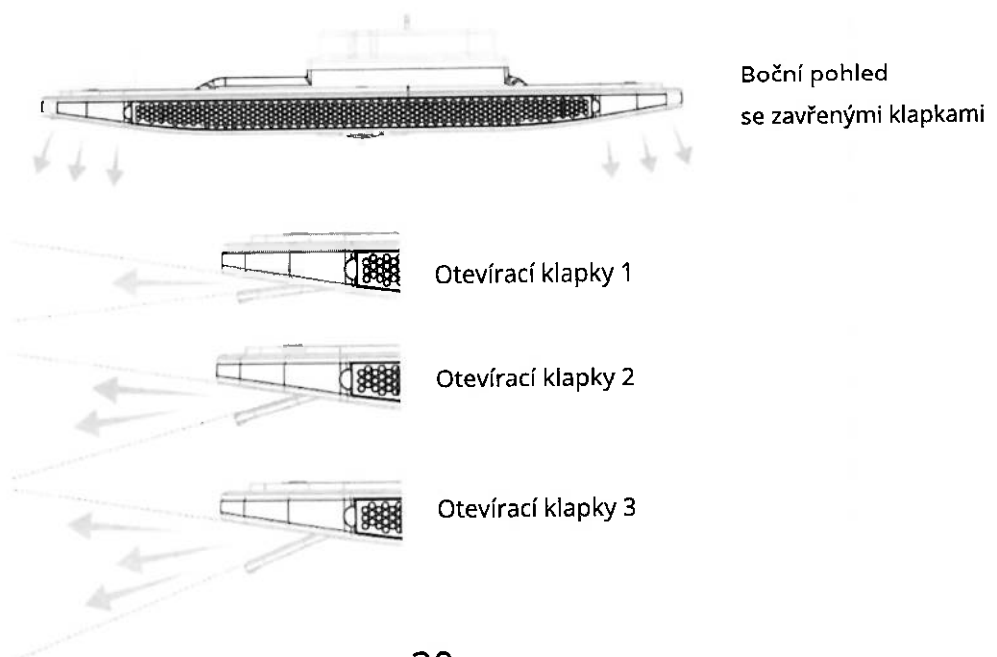


Nastavení ventilace:

Kromě možnosti ovládání průtoku vzduchu knoflíkem je možné pro řízení proudění vzduchu mechanicky působit na žebra umístěná po stranách jednotky.

Možné polohy klapek jsou:

1. Zavřená poloha. Klapky jsou ponechány zavřené, vzduch je distribuován svisle a vytváří efekt vánku, který vytváří jemný a pohodlný proud sprchy v omezené oblasti kolem klimatizace.
2. Otevřením žeber ve 3 pozicích přes příslušné hrdla získáte proudění s různými směry a intenzitou, jak je uvedeno na obrázku.



4.4 Základní indikace pro použití

Střešní klimatizace má dva provozní režimy:

OFF: Střešní klimatizace je vypnutá, ale je možné použít obvodová světla a baktericidní funkci (pouze u verzí PREMIUM).

ON: Střešní klimatizace klimatizuje prostor pro cestující v nastavit režimy.

Dálkové ovládání umožňuje:

- Zapněte a vypněte klimatizaci
- Nastavte požadovanou teplotu zvýšením nebo snížením.
- Zvolte provozní režim (Automatický, Chlazení, Odvlhčování, větrání, topení)
- Přepněte systém do režimu SLEEP
- Zapněte a vypněte LED diody na difuzéru • Zapněte a vypněte UVC LED světla na klimatizaci (pouze u modelů PREMIUM)

- Zvolte rychlost ventilátoru (1, 2, 3, Auto).
- Nastavte hodiny
- Nastavte naplánovaný časovač zapnutí a vypnutí
- Zvolte zobrazení teploty ve stupních Celsia nebo Fahrenheita

4.5 Indikace pro optimální použití

Dodržováním následujících pokynů je možné optimalizovat provoz střešní klimatizace:

- Zlepšete tepelnou izolaci vozidla hermetickým uzavřením trhlin a aplikací reflexních rolet nebo závěsů na okna.
- Po delším vystavení vozidla slunečním paprskům je nutné aktivovat režim „Větrání“ vyvětráním prostoru pro cestující.

s otevřenými okny, teprve potom bude možné aktivovat režim "Chlazení".

- V režimech klimatizace „Chlazení“, „Odvlhčování“ a „Vytápění“ se vyhněte otevírání oken a dveří, když to není nutné.
- Správně nasměrujte větrací otvory.
- Ujistěte se, že větrací otvory a sací mřížky nejsou blokovány látkou, papírem nebo jinými předměty.

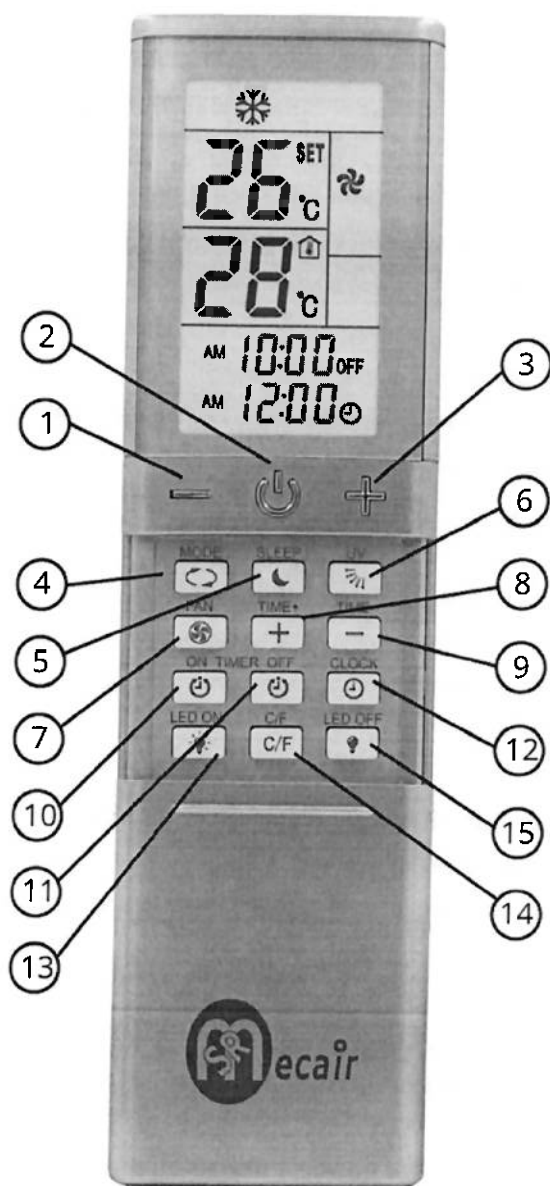
Pro zajištění maximální účinnosti se ujistěte, že je prostor pro cestující čistý a není vlhký. Pokud je teplota v místnosti vyšší než 40°C, prodlužte dobu větrání o 15-30 minut.

4.6 Zapnutí a vypnutí střešní klimatizace



- Abyste mohli ovládat střešní klimatizaci pomocí dálkového ovladače, musí být napájena 230V.
- Pouze pro modely s odporovým ohřevem:
Pokud je střešní klimatizace vypnuta pomocí dálkového ovladače z režimu "Topení", ventilátor ještě několik minut běží, aby se zařízení nezahřívalo.

Poznámka: u modelů s elektrickými odpory se v režimu topení ujistěte, že je dodávaný výkon dostatečný. (Viz tabulka kap. 7.2 Technické údaje)








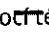




4.7 Popis dálkového ovládání

Všechna nastavení zařízení (např. nastavení teploty, programování časovače) jsou přenášena do střešní klimatizace pomocí dálkového ovládání.


Na dálkovém ovladači jsou následující ovládací a indikační prvky:


1. - tlačítko (-): pomocí tohoto tlačítka upravíte požadovanou teplotu jejím snížením;
2. Tlačítko ON/OFF (☰): pomocí tohoto tlačítka zapínáte a vypínáte klimatizaci;
3. Tlačítko (+): pomocí tohoto tlačítka upravíte požadovanou teplotu jejím zvýšením;
4. Tlačítko MODE (⌂): pomocí tohoto tlačítka můžete vybrat jeden z režimů: automatický/ chlazení/odvlhčování ne/větrání/topení je prezentovaný;
5. Tlačítko SLEEP (☾): Pomocí tohoto tlačítka můžete přepnout systém do tichého režimu (rychlost ventilátoru spánku) a vypnout systém 8 hodin po aktivaci. Funkci SLEEP lze aktivovat pomocí funkcí Automatika, Chlazení, Vyhřívání a Odvlhčování;
6. Tlačítko UV ON/OFF (☀): pomocí tohoto tlačítka můžete zapínat a vypínat UVC LED světla klimatizace pro aktivaci funkce sanitace místnosti (pouze u verzí PREMIUM);

4 POUŽÍVEJTE

7. Tlačítko FAN (): pomocí tohoto tlačítka můžete změnit rychlost ventilátoru ve 4 různých rychlostech (Speed 1 Automatic Speed);  , Studna 2  , Studna 3  .
8. TIME + (tlačítko ): pomocí tohoto tlačítka můžete změnit další hodinu, přidáním tlačítka se zvýší minuty, jakmile dosáhne 59 minut, začne znovu od 00 a přidá jednu hodinu k počáteční. Přepínání mezi AM (ráno) a PM (odpoledne) se provádí automaticky;
9. Klávesa TIME - (): pomocí této klávesy je možné změnit hodinu méně, přidáním klávesy se minuty sníží, jakmile dosáhne 00 minut, začne znovu od 59 a odečte jednu hodinu od počáteční . Přepínání mezi AM (dopoledne) a PM (odpoledne) se provádí automaticky.
10. Tlačítko TIMER ON (): pomocí tohoto tlačítka můžete nastavit naprogramovaný časovač zapnutí. Klikněte na „TIMER ON“ a poté zvyšujte nebo snižujte hodiny pomocí tlačítek „+“ a „-“, dokud nedosáhnete požadované hodnoty. Pro potvrzení klikněte na „TIMER ON“. Rozsah hodin, které lze nastavit, je od 1h do 16h;
11. Tlačítko TIMER OFF (): pomocí tohoto tlačítka můžete nastavit naprogramovaný časovač vypnutí. Klikněte na „TIMER OFF“ a poté zvyšujte nebo snižujte hodiny pomocí tlačítek „+“ a „-“, dokud nedosáhnete požadované hodnoty. Pro potvrzení klikněte na „TIMER OFF“. Rozsah hodin, které lze nastavit, je od 1h do 16h;
12. Tlačítko CLOCK (): pomocí tohoto tlačítka můžete nastavit hodiny. Stiskněte „CLOCK“ a poté změňte pomocí tlačítek „TIME +“ a „TIME -“ a znovu stiskněte „CLOCK“ pro potvrzení času;
13. Tlačítko LED ON (): Pomocí tohoto tlačítka je možné mít několik funkcí:
- 1) Zapněte LED diody na difuzéru a opakovaným kliknutím si můžete vybrat mezi 3 různými intenzitami světla.
 - 2) U verzí PREMIUM spustíte funkci chromoterapie dvojitým stisknutím tlačítka buď na dálkovém ovladači nebo na kapacitní klávesnici.
 - 3) U verzí PREMIUM 3x stisknutím tlačítka buď na dálkovém ovladači nebo na kapacitní klávesnici klimatizace vypne displej i LED pásek.

4 POUŽÍVEJTE

Klávesa 14.C/F (): Pomocí této klávesy je možné opakovaným kliknutím zvolit, zda zobrazit teplotu ve stupních Celsia nebo Fahrenheita;

15. Tlačítko LED OFF ): Pomocí tohoto tlačítka je možné vypnout LED diody (umístěné na reproduktoru).

4.8 Použití dálkového ovladače

Dálkový ovladač musí být orientován na IR přijímač na ovládacím panelu fusore d'aria.

- Zmáčkní tlačítko.
- Přichází příkaz zasláno přímo vy do klimatizace ze střechy.
- Klimatizace dává střecha potvrzuje přijímání dat vypustit něco vysoký akustický signál.







TO

Pokud se přenos dat nezdaří, namířte dálkový ovladač na IR přijímač na ovládacím panelu a zkuste to znovu. Tím se data odešlou zpět do střešní klimatizace. Střešní klimatizace potvrdí příjem dat hlasitým pípnutím.

5 VLASTNOSTÍ

5.1 Provozní režim

Pomocí tlačítka MODE () na dálkovém ovladači vyberte požadovaný režim klimatizace:

- Automaticky : Klimatizace se sama reguluje automaticky, automaticky zvyšuje nebo snižuje teplotu podle teploty nastavené chlazením nebo topením (pouze u modelů s topením) a reguluje potřebný výkon ventilace.
- Chlazení  : Klimatizace ochlazuje prostor pro cestující na teplotu nastavit sazbu.
- Odvlhčování  : Má pouze funkci odstranění vlhkosti, mentální pohodlí.
- Větrání  : Vytváří proudění vzduchu uvnitř prostoru pro cestující.
- Vytápění  : (Pouze u některých modelů) Nastavíte požadovanou teplotu a výkon ventilátoru; klimatizace vyhřeje prostor pro cestující na nastavenou teplotu.

5.2 Výběr režimu „Automaticky“.



Zapněte klimatizaci tlačítkem on/off, vyberte režim

Automaticky () stisknutím tlačítka MODE (), dokud se na displeji nezobrazí odpovídající symbol.

Pomocí tlačítek + nebo - můžete nastavit teplotu mezi 16°C a 30°C.

Střešní klimatizace potvrdí, že hodnoty byly přijaty, vydáním vysokého akustického signálu.

V tomto režimu klimatizace automaticky vybere nejvhodnější režim pro dosažení nastavené teploty.

5 VLASTNOSTÍ

5.3 Volba režimu „Chlazení“.




Zapněte klimatizaci tlačítkem ON/OFF, vyberte režim chlazení () stisknutím tlačítka MODE (), dokud se na displeji nezobrazí odpovídající symbol.

Pomocí dálkového ovladače můžete tlačítky + nebo - nastavit teplotu mezi 16°C a 30°C a pomocí tlačítka FAN () rychlost ventilátoru.

Chcete-li zvolit rychlost ventilace, stiskněte postupně tlačítko FAN na dálkovém ovladači (), dokud nevyberete požadovanou ze 4 dostupných.

- Studna 1 ()
- Studna 2 ()
- Studna 3 ()
- Rychlost Automaticky (AUTO)

Střešní klimatizace potvrdí příjem hodnot vydáním a vysoké pípnutí. Nastavuje se teplota a rychlost ventilace ve střešní klimatizaci. V „Automatická rychlost“ klimatizace automaticky vybere nejvhodnější režim pro dosažení nastavené teploty. Po dosažení nastavené teploty se kompresor vypne a otáčky ventilátoru se sníží na minimum.

 **Pozor:** Funkce se aktivuje pouze v případě, že je nastavená teplota nižší než teplota v místnosti. Jinak systém vydá akustický chybový signál (viz správa chyb kapitola 7.5).

Funkce rozmrazování.

Pokud během normálního provozu dosáhne sonda na výparníku teploty, která umožňuje tvorbu ledu na výparníku, kompresor se vypne a poté se znovu spustí, když se obnoví normální provozní podmínky. Tato doba pozastavení je minimálně 3 minuty.

5 VLASTNOSTÍ

K tomuto stavu dochází častěji na jaře a na podzim, v obdobích s vnitřní teplotou pod 25°C a vnější teplotou nižší než vnitřní.

Pokud se klimatizace vypne a znovu zapne, kompresor počká 3 minuty po předchozím vypnutí, než se znovu spustí.

Ventilátory se místo toho spustí normálně.

Operátor musí čekat, aniž by musel provádět jakoukoli operaci.

Tato funkce je automatická a jejím cílem je chránit kompresor.

Funkce odvodu kondenzátu

Za účelem vypuštění kondenzované vody se v předem stanovených intervalech rychlost ventilace na 10 sekund sníží a poté se vrátí na nastavenou rychlost.

Nejedná se o anomální chování, ale o automatickou funkci, která zlepšuje výkon systému.

5.4 Volba režimu „Odvlhčování“.



Zapněte klimatizaci tlačítkem ON/OFF, vyberte režim odvlhčování () stisknutím tlačítka MODE (), dokud se na displeji neobjeví odpovídající symbol. Pomocí tlačítka () nebo - můžete nastavit teplotu mezi 16°C a 30°C.

Střešní klimatizace potvrdí příjem hodnot vydáním a vysoké pípnutí.


V tomto režimu klimatizace začne odvlhčovat místnost a nebude možné měnit rychlost ventilace uvnitř vozidla.


5 VLASTNOSTÍ


5.5 Volba režimu „Větrání“.





V režimu "Větrání" lze výkon přívodu vzduchu do prostoru pro cestující nastavit pomocí dálkového ovladače.

Pomocí tlačítka FAN  na dálkovém ovladači vyberte požadovanou úroveň ventilace z následujících režimů opakovaným stisknutím tlačítka ventilace se klimatizace přepne na další rychlost při každém dotyku:

Studna 1 ()

Studna 2 ()


Studna 3 ()

Rychlost Automaticky ( AUTO)

Střešní klimatizace potvrdí příjem hodnot vydáním a vysoké pípnutí Na displeji dálkového ovládání se zobrazí nastavená rychlost ventilátoru.

5.6 Výběr režimu „Topení“ (pouze u některých modelů)



Opakovaně stiskněte tlačítko MODE () na dálkovém ovladači, dokud se v horní části displeje nezobrazí symbol topení (). Pomocí dálkového ovladače můžete nastavit teplotu mezi 16°C a 30°C a rychlost ventilátoru stisknutím tlačítka FAN ().

Chcete-li zvolit rychlost ventilace, stiskněte postupně tlačítko FAN na dálkovém ovladači (), dokud  nevyberete požadovanou ze 4 dostupných.


5 VLASTNOSTÍ

Vel. spánek () 420W Vel. 1 ()

700W

Vel. 2 () 1200W

Vel. 3 () 1500W

Rychlost Automaticky () 420W-1550W

Střešní klimatizace potvrdí příjem hodnot vydáním a vysoké pípnutí. Nastavuje se teplota a rychlost ventilace ve střešní klimatizaci.

V „Automatická rychlost“ klimatizace automaticky vybere nejvhodnější režim pro dosažení nastavené teploty.

Po dosažení nastavené teploty se otáčky ventilátoru sníží na minimum.

Funkce se aktivuje pouze v případě, že je nastavená teplota vyšší než teplota v místnosti.

Při prvním zapnutí režimu vytápění může klimatizace vydávat nepříjemný zápach kvůli ochranným olejům v elektrických odporech. Tento efekt je normální a má tendenci vymizet po 10-15 minutách provozu. V této přechodné fázi místnost větrejte.

Funkce chlazení elektrického odporu.

Při vypínání nebo v přechodových fázích mezi vyšší a nižší rychlostí, včetně funkce spánku, může vnitřní ventilátor po omezenou dobu (přibližně 90 sekund) pokračovat v chodu při jiné rychlosti, než je nastavena za účelem chlazení el. odporu a zabránění poškození nadměrným teplem.

Fáze chlazení rezistoru je převládající ve srovnání s jinými nastavenými cykly, které budou aktivovány až na konci funkce chlazení. Během těchto fází neodpojujte napájení, aby nedošlo k poškození klimatizace.

Funkce rozmrazování.

U modelů s tepelným čerpadlem, během normálního provozu, pokud sonda na výparníku dosáhne teploty dostatečné pro umožnění

5 VLASTNOSTÍ

tvorba ledu na výparníku, kompresor se vypne a poté se znovu spustí, když se obnoví normální provozní podmínky.


Tato doba pozastavení je minimálně 3 minuty.


Tento stav se vyskytuje ve zvláště chladných klimatických podmínkách s vnějšími teplotami pod 5 °C.

5.7 Programování časovače



Pomocí funkce „Časovač“ je možné nastavit:

TIMER ON (): doba, po které se musí klimatizace automaticky zapnout.

TIMER OFF () : doba, po které bude muset klimatizace (automatické vypnutí).

Postup pro nastavení časovače zapnutí nebo vypnutí bude:

- Stiskněte tlačítko TIMER ON / TIMER OFF
- Vyberte požadované časové období v hodinách pomocí + nebo – na dálkovém ovladači. do které se může pohybovat mezi 1-16h.
- Stiskněte tlačítko TIMER ON / TIMER OFF pro potvrzení.
- Střešní klimatizace potvrdí příjem hodnot vydáním a vysoké pípnutí.
- je nastaven časovač ve střešní klimatizaci.

TO

5.8 Funkce SLEEP



Systém přejde do tichého režimu (spánek rychlosti ventilátoru). Tato funkce se automaticky deaktivuje po 8 hodinách.

Funkci lze aktivovat pouze v režimech automatika, klimatizace, dotopení, odvlhčování;

5 VLASTNOSTÍ

Chcete-li funkci aktivovat, stiskněte tlačítko SLEEP na dálkovém ovladači (☾).

- Střešní klimatizace potvrdí přijetí příkazu hlasitým akustickým signálem.

- Je nastaven režim SLEEP ve střešní klimatizaci.

5.9 Funkce BÍLÁ OBVODOVÁ LED



Aktivací ikony na dálkovém ovladači se rozsvítí obvodová světla. Intenzitu světla je možné měnit cyklickým mačkáním tlačítka LED ON (Pro vypnutí stiskněte tlačítko LED OFF (



5.10 Funkce chromoterapie (pouze u dodávaných modelů)



Funkci chromoterapie lze aktivovat jak v režimu OFF, tak během běžného provozu střešní klimatizace.

Chcete-li aktivovat funkci chromoterapie, stiskněte tlačítko LED ON (☼), střešní klimatizace vydá silný akustický zvuk pro potvrzení přijetí příkazu a rozsvítí bílá obvodová světla, opětovným stisknutím tlačítka LED ON se střešní klimatizace rozsvítí vydá vysoký tón pro potvrzení přijetí příkazu a přejde do režimu chromoterapie.

Pro deaktivaci funkce chromoterapie stiskněte tlačítko LED OFF (☾), střešní klimatizace vydá silný akustický zvuk pro potvrzení přijetí příkazu a vypne funkci chromoterapie.

5 VLASTNOSTÍ

5.11 Funkce UVC LED (pouze u příslušných modelů)



Funkci UVC lze aktivovat jak v režimu OFF, tak v běžném režimu provoz střešní klimatizace.

Když je střešní klimatizace v režimu OFF a zapne se funkce UVC LED, ventilátor se také spustí rychlostí 1.

U modelů PREMIUM lze klimatizaci ovládat kromě dálkového ovladače dodávaného se všemi modely také pomocí kapacitní klávesnice.

Kapacitní klávesnice umožňuje: • Zvyšovat a snižovat hodnotu teploty.

- Zapněte a vypněte obvodová LED světla
- Vyberte rychlost ventilátoru (1, 2, 3, Auto)
- Zvolte provozní režim (Automatický, Chlazení, Odvlhčování, větrání, topení)

5.12 Kapacitní klávesnice (pouze u modelů PREMIUM)

Na kapacitní klávesnici jsou k dispozici následující ovládací prvky:



1. Tlačítko ON/OFF: Zapíná a vypíná klimatizaci.



2. Tlačítko + : Zvyšuje hodnotu teploty.



3. - tlačítko : Snižuje hodnotu teploty.



4. Tlačítko LED ON/OFF: Zapíná a vypíná obvodová LED světla.



5. Tlačítko FAN: Volí rychlost ventilátoru (1, 2, 3, Automatický).



6. Tlačítko MODE: Vybírá provozní režim (Automatické, Chlazení, Odvlhčování, Větrání, Topení).

TO

5 VLASTNOSTÍ

5.13 Displej (pouze u modelů PREMIUM)

Displej umístěný na vnitřním vzduchovém difuzéru zobrazuje příslušně:



• Zvolená teplota;

Na displeji kapacitní klávesnice se na dvě minuty zobrazí teplota nastavená dálkovým ovladačem, po uplynutí této doby se zobrazí teplota v prostoru pro cestující.

• Funkce běžící přes symboly:



1. Automatické;



2. Chlazení;



3. Odvlhčování;



4. Větrání;



5. Vytápění;

• Rychlost ventilátoru;



Studna 1



Studna 2



Studna 3



Rychlost Automatický



• LED UVC ON.

6 ÚDRŽBA

6.1 Čištění střešní klimatizace



UPOZORŇUJÍ! Nebezpečí poškození!

- Střešní klimatizaci nečistěte vysokotlakou myčkou. Infiltrace voda může poškodit vnitřní součásti.
- K čištění nepoužívejte žádné ostré nebo tvrdé předměty ani agresivní čisticí prostředky, protože by mohly poškodit střešní klimatizaci.
- Používejte pouze vodu a jemný čisticí prostředek. Nikdy nepoužívejte benzín, naftu nebo rozpouštědla.
- Pravidelně odstraňujte listí a nečistoty z větracích otvorů na střešní klimatizaci. Dávejte pozor, abyste nepoškodili lamely střešní klimatizace.

Vnitřní čištění:

- Čas od času očistěte kryt střešního klimatizačního zařízení a jednotku výstupu vzduchu vlhkým hadříkem z mikrovlákna.
Pozor: lesklý povrch, snadno se poškrábe!
- Pravidelně čistěte dálkový ovladač mírně navlhčeným hadříkem. K čištění displeje doporučujeme použít hadřík na čištění brýlí.

TO

6 ÚDRŽBA

6.2 Údržba střešní klimatizace

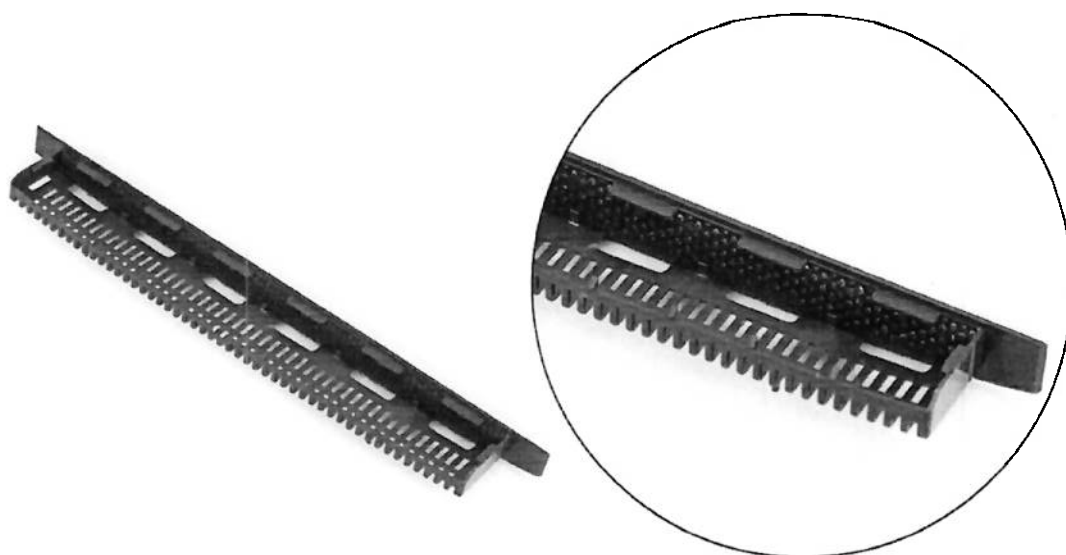


Jiné údržbové práce, než jsou zde popsány, musí provádět pouze kvalifikovaný personál FGAS, který je informován o nebezpečích spojených s používáním chladiva a klimatizací a je obeznámen s příslušnými předpisy. Nesprávně provedená údržba může způsobit vážná nebezpečí.

- Jednou za dva měsíce je nutné vyčistit filtry po stranách mluvěcí.
- Filtry je vhodné měnit každý rok.
- Po provedení čištění se doporučuje správně vložit filtry do příslušných otvorů uvnitř zubů.



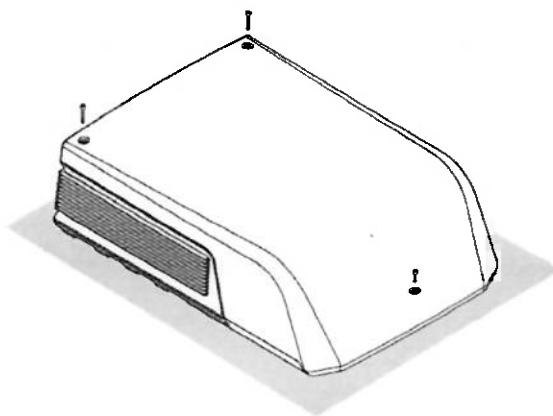
- Je vhodné vyhnout se provozu střešní klimatizace bez filtrů, protože by to způsobilo snížení účinnosti systému.



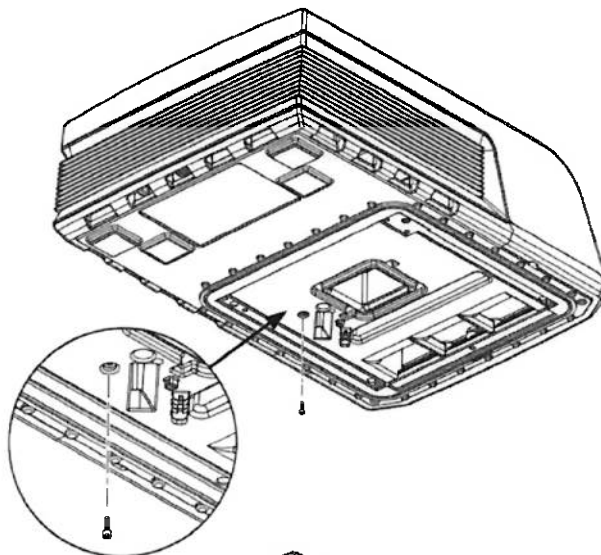
6 ÚDRŽBA

ODSTRANĚNÍ HORNÍHO KRYTU

- Odstraňte 3 horní krycí desky šroubů a odšroubujte 3 šrouby.



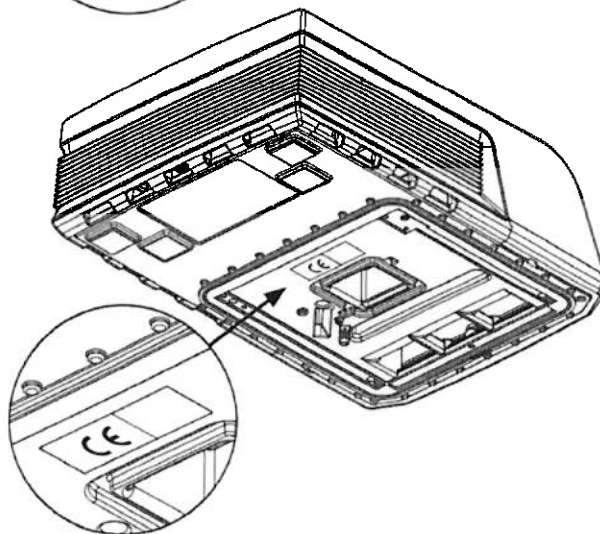
- Vyměňte vnitřní difuzor a vyšroubujte spodní šroub 5x140.
Viz schéma naproti.



POLOHA CE ŠTÍTKU

Deska je umístěna na spodní straně klimatizace. Odstraňte difuzér, abyste získali přístup k označené oblasti

z obrázku vedle:



7 INFORMACE

7.1 Pomoc



POZORNOST ! Nechte spotřebič opravit pouze kvalifikovaným a oprávněným personálem, jedině tak si můžete být jisti, že budete moci spotřebič nadále používat v bezpečných podmínkách, bez rizika ztráty záruky a s jistotou, že budou použity pouze originální náhradní díly; díly.

Podívejte se na nejbližší servisní střediska na webových stránkách www.srmecatronic.com.

7 INFORMACE

7.2 Technické údaje

Charakteristika	Model 1700 Watt	Model 2200 Watt
STRAVA	230V AC 50Hz	230V AC 50Hz
TEPLOTA ÚKON	-15°C +45°C	-15°C +45°C
CELKOVÁ HMOTNOST S BALEM 31 kg		32 kg
ZTLUMIT. BALENÍ EXTERNÍ KLIMATIZACE	810X600X340 mm	810X600X340 mm
HMOTNOST VENKOVNÍ JEDNOTKY	základna: 26,6 kg (bez odporů) 27 kg (s odpory)	vylepšená: 27,6 kg (bez odporů) vylepšená: 28 kg (s odpory)
HMOTNOST VNITŘNÍ JEDNOTKY	2 400 kg	2 400 kg
CELKOVÁ VÁHA KONDICIONÉR	29 kg (bez odporů) 29,4 kg (s odpory)	30 kg (bez odporů) 30,4 kg (s odpory)
ZTLUMIT. KONDICIONÉR	766x537x250 mm	766x537x250 mm
ZTLUMIT. VNITŘNÍ JEDNOTKA	485x485x35 mm	485x485x35 mm
AKTUÁLNÍ SPOTŘEBA CHLAZENÍ/OHŘEV ÚDAJE TEPELNÉHO ČERPADLA	2,8A	4,2A
ABSORBOVANÝ VÝKON CHLAZENÍ / TOPENÍ ÚDAJE TEPELNÉHO ČERPADLA	644 W	966 W
AKTUÁLNÍ SPOTŘEBA TOPENÍ*	1,8A (vel. spánek) 3A (vel. 1) 5,4A (úroveň 2) 6,7A (vel. 3)	1,8A (vel. spánek) 3A (vel. 1) 5,4A (úroveň 2) 6,7A (vel. 3)
ABSORBOVANÝ VÝKON TOPENÍ*	420W (vel. spánek) 700W (vel. 1) 1250W (vel. 2) 1550W (vel. 3)	420W (vel. spánek) 700W (vel. 1) 1250W (vel. 2) 1550W (vel. 3)
STARTOVNÍ PROUD	14A	17A
STARTOVNÍ VÝKON	3200W	3900W
LEDNÍČKA	R407C	R407C
MNOŽSTVÍ	480 g	480 g
GWP	852 kg CO2 ekv	852 kg CO2 ekv

*ve verzi s elektrickými odpory

7 INFORMACE

7.3 Prohlášení výrobce o shodě

Společnost SR Mecatronic Srl, se sídlem na Via Aldo Moro 1-3 loc. Porretta Terme 40046 Alto Reno Terme (BO) - IT, prohlašuje na svou výhradní odpovědnost jako prodejce, že produkt střešní klimatizace Značka: SR Mecatronic, Modely: SR C17 / SR PCW17 / SR RCW17 / SR PCW17 PREMIUM / SR RCW17 PREMIUM / SR C22 / SR PCW22 / SR

RCW22 / SR PCW22 PREMIUM / SR RCW227 PREMIUM, v souladu s následujícími směrnicemi komunity:

2014/35/EU - o harmonizaci právních předpisů členských států týkajících se dodávání elektrického zařízení určeného k použití v určitých mezích napětí na trh (přepřacované znění).

Předmět výše uvedeného prohlášení je v souladu s příslušnými níže uvedenými harmonizačními právními předpisy Evropské unie:



Veškerá dokumentace dokládající shodu se směrnicemi a výše uvedenou vyhláškou je k dispozici u SR Mecatronic Srl.

Porretta Terme, 17. února 2021

Marco Santoli
výkonný ředitel

Vyrábí MA-VE International SRL v RSM pro
SR MECATRONIC SRL

VIA ALDO MORO 1/3
40046 ALTO RENO TERME - ITALIE



7 INFORMACE

7.4 Odstraňování problémů

PROBLÉMY	ZPŮSOBIT	NÁPRAVNÉ PROSTŘEDKY
Spotřebič nechladí	<ul style="list-style-type: none"> - Klimatizace není nastavena na režim chlazení - Nastavená teplota je vyšší než pokojová teplota - Teplota v místnosti je nižší než 16° - Filtry a výměníky jsou ucpané - Nedostatečná rychlost 	<ul style="list-style-type: none"> - Nastavte klimatizaci do režimu chlazení - Nastavte teplotu nižší než okolní teplota - Klimatizace bude schopna ochlazovat pouze teploty vyšší než 16° - Vyčistěte filtry, gril a vnější výměník - Zvyšte rychlost ventilátoru
Spotřebič se nezapne	<ul style="list-style-type: none"> - Žádné napájení nebo systém není správně dimenzován - Klimatizace nepřijímá příkazy z dálkového ovladače - Infračervený přijímač je zakrytý předměty nebo poškozený - Ochranná pojistka je spálená 	<ul style="list-style-type: none"> - Zkontrolujte, zda je klimatizační jednotka správně napájena - Vyměňte baterie v telepříkaz - Ujistěte se, že nemáte překážky mezi dálkovým ovladačem a IR přijímačem - Vyměňte pojistku
Spotřebič nehřeje	<ul style="list-style-type: none"> - Klimatizace není nastavena v režimu topení - Nastavená teplota je nižší než pokojová teplota - Teplota v místnosti je nad 30° - Nedostatečná rychlost - Příliš nízké venkovní teploty 	<ul style="list-style-type: none"> - Nastavte klimatizaci do režimu topení - Nastavte teplotu vyšší než okolní teplota - Klimatizace může ohřívat pouze teploty nižší než 30° - Zvyšte rychlost ventilátoru - Použijte topný systém integrační dárek
Malý přívod vzduchu v prostoru pro cestující	<ul style="list-style-type: none"> - Vzduchové filtry s vnitřním difuzorem žádné překážky 	<ul style="list-style-type: none"> - Vyčistěte/vyměňte vzduchové filtry interní reproduktor

TO

Pokud problém přetrvává i přes výše uvedená řešení, kontaktujte autorizované asistenční centrum Sr Mecatronic.

7 INFORMACE

7.5 Řešení chyb

Když se objeví provozní chyba, klimatizace vydá akustický signál (3 BIP). Abyste pochopili, o jakou chybu se jedná, jednoduše stiskněte libovolné tlačítko na dálkovém ovladači (u modelů PREMIUM se chyba zobrazí na displeji). Série pípnutí oznámí chybu, kterou můžete najít v tabulce níže.

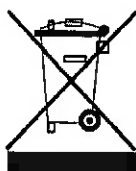
Chybová funkce zůstává aktivní a při každém stisknutí tlačítka se chyba zopakuje.

Chcete-li opustit chybový režim, stiskněte tlačítko ON/OFF na dálkovém ovladači.

PREMIUM TYP ALARMU	POPIS ALARMU	
Chyba hlášena s 1 BIP	ER 01	CHYBA 1 V režimu chlazení je nastavena příliš vysoká teplota
Chyba hlášena s 2 BIP	ER 02	CHYBA 2 Teplota nastavená příliš nízko v režimu topení
Chyba hlášena s 3 BIP	ER 03	CHYBA 3 Přítomnost chyby v klimatizaci; stisknutím tlačítka zobrazíte správnou akustickou nebo zobrazovanou chybu
Chyba hlášena s 4 BIP	ER 04	CHYBA 4 Chyba zadního ventilátoru (kondenzátoru).
Chyba hlášena s 5 BIP	ER 05	CHYBA 5 Chyba kompresoru nebo nedostatek chladicího plynu
Chyba hlášena s 6 BIP	ER 06	CHYBA 6 Chyba předního ventilátoru (výparník)
Chyba hlášena s 7 BIP	ER 07	CHYBA 7 Režim není k dispozici

7 INFORMACE

7.6 Likvidace



Symbol přeškrtnuté popelnice na kolečkách znamená, že na konci své životnosti musí být výrobek zlikvidován odděleně od ostatního odpadu a nelze jej vyhodit do domovního odpadu.

Nebezpečí pro životní prostředí

Výrobek obsahuje fluorované chladicí plyny měnící klima, regulované Kjótským protokolem. Nevypouštějte plyn do atmosféry.

Uživatel proto musí zařízení, které dosáhlo konce své životnosti, odevzdat do příslušných sběrných středisek odděleného sběru odpadů obsahujících elektrotechnické a elektronické chladicí plyny, které určí jejich obce.

Adekvátní oddělený sběr pro následné spuštění vyřazeného závodu pro ekologicky kompatibilní recyklaci, zpracování a likvidaci přispívá k předcházení možným negativním vlivům na životní prostředí a zdraví tím, že podporuje opětovné použití a recyklaci materiálů, ze kterých se zařízení skládá.

Nelegální likvidace produktu uživatelem znamená uplatnění správních sankcí stanovených platnou legislativou.

Požadavky týkající se ochrany životního prostředí a správné likvidace.

Od všech organizací se požaduje, aby přijaly řadu opatření k rozpoznání, hodnocení a kontrole dopadu, který mají jejich činnosti (výroba, produkty, pomoc atd.) na životní prostředí.

V případě silného dopadu na životní prostředí musí přijatá opatření zohledňovat následující faktory:

- Využívání surovin a přírodních zdrojů.
- Atmosférické emise.
- Rozlití kapaliny.
- Likvidace a recyklace.
- Kontaminace půdy.

7 INFORMACE

Pro minimalizaci dopadů na životní prostředí uvádí výrobce níže řadu aspektů, které musí zvážit všichni, kdo (z jakéhokoli důvodu) zařízení používají.

- Obalový materiál musí být zlikvidován v souladu s předpisy platnými v zemi, kde k likvidaci dochází (nejlépe recyklovat). • Všechny součásti výrobku musí být zlikvidovány v souladu s předpisy platnými v zemi, ve které se likvidace provádí (je lepší recyklovat).
- Správnou likvidací se rozumí předání spotřebiče autorizovanému recyklačnímu středisku. Tím je zajištěno, že všechny recyklovatelné součásti mohou být znovu použity a zbývající materiály jsou správně zlikvidovány.
- Aby nedocházelo ke stagnaci vydýchaného vzduchu, která je škodlivá pro zdraví uživatele, během instalace zajistěte dostatečné větrání prostředí. • Během provozu a údržby zajistěte správnou likvidaci všech nebezpečných odpadních produktů (oleje, maziva atd.). • Chcete-li snížit znečištění hlukem, udržujte nízkou úroveň intenzity zvuku.

Pokud je to možné, shromážděte obalový materiál pomocí vhodných recyklačních nádob.

Při provozu a opravách nebo údržbě dbejte na to, abyste nepoškodili chladicí okruh a neumožnili únik chladicí kapaliny. Funguje jako skleníkový plyn, a proto by se neměl uvolňovat do životního prostředí.

Když výrobek trvale vyřadíte z provozu, informujte se v nejbližším recyklačním středisku nebo u svého specializovaného prodejce na předpisy týkající se likvidace.

Výrobek zlikvidujte u autorizované společnosti pro likvidaci odpadu v souladu s platnými předpisy pro recyklaci nebo likvidaci.

7 INFORMACE

7.7 Záruka

7.7.1 Záruka na spotřebič je 3 roky od data nákupu na všechny mechanické části a 2 roky na elektronické části.

SR Mecatronic zaručuje, že zařízení bylo vyrobeno a testováno s mimořádnou péčí, a proto před dodáním bez závad.

7.7.2 Uschovejte účtenku nebo fakturu, kterou je nutné prokázat jako doklad o nákupu pro zásahy v rámci záruky (pod sankcí jejich neplatnosti).

7.7.3 Vady zjištěné na tomto spotřebiči bezplatně odstraníme v přiměřené době po obdržení spotřebiče. Náklady nutné k tomuto účelu, zejména náklady na práci a materiál, jdou zcela na naše náklady, zatímco náklady a rizika vyplývající z dopravy spotřebiče do autorizovaného střediska jdou na vaše náklady.

7.7.4 Záruční zásahy neurčují prodloužení nebo obnovení záruční doby spotřebiče. Vyměněné díly se automaticky stávají naším majetkem.

7.7.5 V případě jakéhokoli záručního zásahu předejte spotřebič našemu autorizovanému asistenčnímu centru.

Ujistěte se, že obal je v perfektním stavu a vhodný pro bezpečnou přepravu (originální obal).

Do balíku prosím přiložte svou úplnou adresu spolu se stručným popisem závady, abyste prokázali své záruční právo. Do balíku prosím přiložte také originální nákupní doklad (účtenka nebo faktura).

