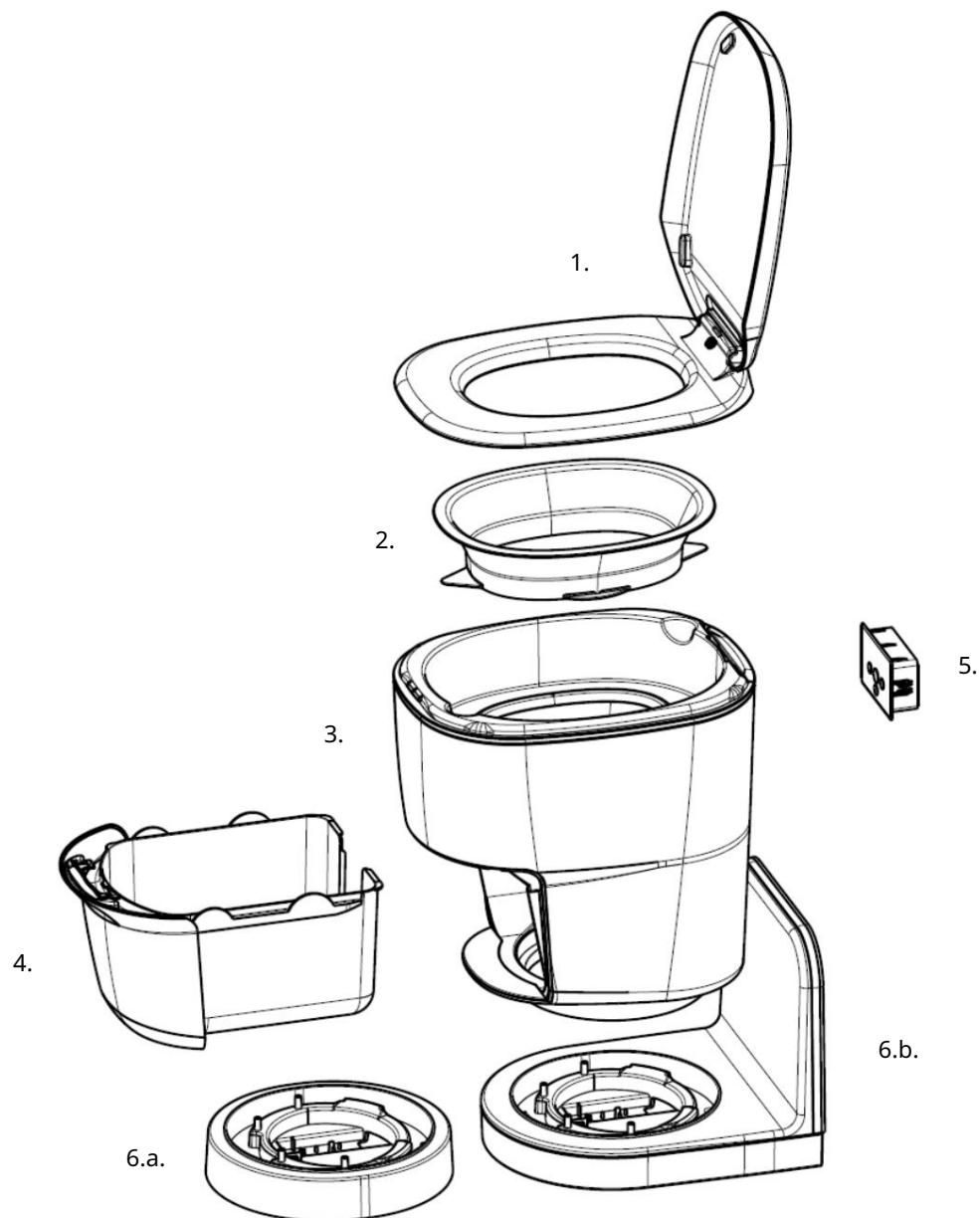


# Malý 1x1 retrofit Clesana C1

## Obsah

|       |   |    |
|-------|---|----|
| 1     | Komponenty Clesana C1 .....   | 2  |
| 2     | Všeobecné informace o dodatečné montáži.....                                    | 3  |
| 2.1   | Voda.....   | 3  |
| 2.2   | Elektronika.....  | 3  |
| 2.2.1 | Zdroj energie .....   | 3  |
| 2.2.2 | Výběr průřezu kabelu .....  | 3  |
| 2.2.3 | Varianta instalace .....  | 4  |
| 2.2.4 | Příprava kabelu .....   | 4  |
| 3     | varianty pro dovybavení Clesana C1.....   | 5  |
| 3.1   | L adaptér vs. kulatá základna.....  | 5  |
| 3.2   | Situace 1 – WC je na podlaze.....   | 6  |
| 3.2.1 | Thetford C263-S / C223-S – a starší modely Thetford bez splachovací nádrže..... | 6  |
| 3.2.2 | Kazetové toalety se splachovacími nádržkami .....                               | 8  |
| 3.2.3 | Lavičkové toalety Thetford nebo omezený prostor pro instalaci.....              | 8  |
| 3.3   | Situace 2 – Toaleta je zapuštěna do sprchové vaničky .....                      | 9  |
| 3.3.1 | Thetford C263-S / C223-S .....  | 9  |
| 3.3.2 | Ostatní kazetové toalety / Dometic CT4000 .....                                 | 10 |
| 3.3.3 | Thetford lavičkové WC C400/ C500 .....  | 11 |
| 4     | Úsilí a náklady .....   | 13 |

## 1 složka Clesana C1

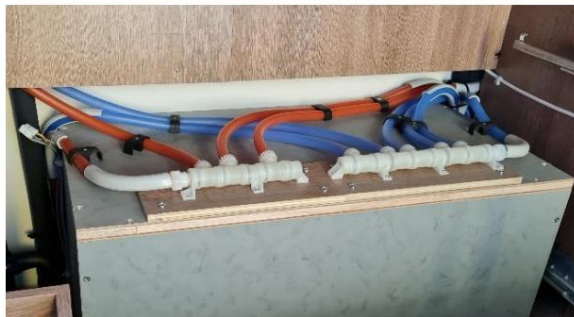


1. Sklenice s víčkem
2. Kazeta s fólií
3. Svařovací sestava s tělem
4. Zásuvka
5. Displej
6. a. Kulatá základna / b. L adaptér

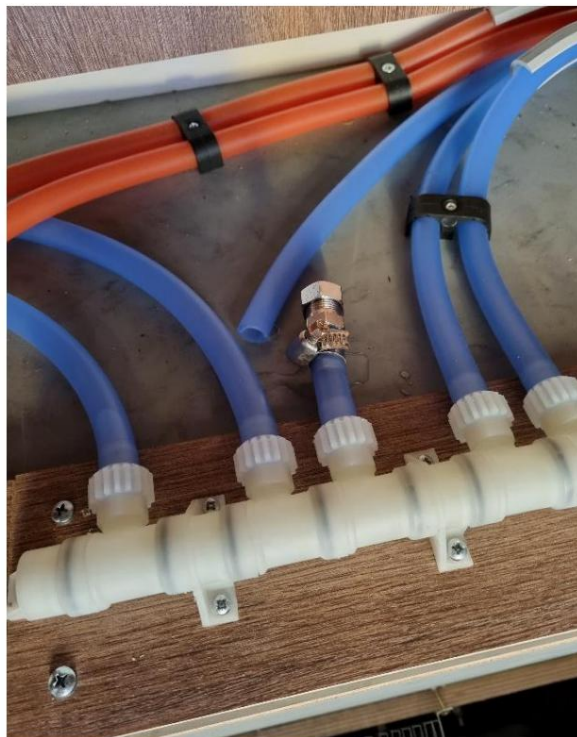
## 2 Všeobecné informace o dodatečné montáži

### 2.1 Voda

K provozu Clesana C1 není potřeba žádná voda. Vodovodní potrubí pro proplachování musí být uzavřeno. Tu je vhodné zavíčkovat a zazátkovat co nejbližší rozdělovači (pokud rozdělovač není, tak u T-kusu s vyústěním vodovodního potrubí do splachování). Tím se zabrání stojaté vodě, která se může převrátit.



Různé rozdělovače vody



Ucpané potrubí splachovací vody na rozdělovači

### 2.2 Elektronika

Clesana C1 pracuje s tepelným tlakovým svařováním. Svařovací proces vyžaduje krátkodobě silnější proud. Pro dovybavení C1 je tedy nutné provést úpravy také na napájení toalety Clesana.

Obecně platí, že údaje o výkonu potřebné pro provoz C1 musí být dodrženy. Ty lze nalézt v technickém listu, také na webových stránkách. Přípravu a instalaci by měl vždy provádět kvalifikovaný personál.

#### 2.2.1 Zdroj energie

Ideální připojení je na baterii, která slouží k napájení interiéru. Pokud není možné položit kabely z baterie do toalety, lze také prozkoumat alternativní možnosti připojení. Například zásoba pro zvedací podpěry nebo podobně

k dispozici.

#### 2.2.2 Výběr průřezu kabelu

Pro výběr vhodného průřezu kabelu doporučujeme následující pravidlo:

- Pro délky kabelů do 8 m by měly být vybrány silové kabely s průřezem 10 mm<sup>2</sup>
- Od délky kabelu 8 m doporučujeme průřez kabelu 16 mm<sup>2</sup>

V každém případě je pro elektroinstalaci klíčové, aby byly splněny definované výkonové údaje Clesany C1. Viz technický list a montážní návod.

## 2.2.3 Varianta instalace

Existují různé varianty pro elektrickou instalaci Clesana C1.

### 2.2.3.1 Přímé připojení

Clesana C1 je připojena přímo k baterii pomocí napájecích kabelů.

Výhoda: velmi jednoduchá a nejlevnější varianta

Nevýhoda: C1 není jištěn na EBL a odebírá proud nepřetržitě (0,14 W v pohotovostním režimu)

### 2.2.3.2 Hlavní vypínač

Clesana C1 je připojena k baterii přes hlavní vypínač.

Výhoda: velmi jednoduché, napájení lze přerušit hlavním vypínačem

Nevýhoda: Žádná ochrana na EBL, je nutné ruční vypínání napájení

### 2.2.3.3 Relé

Clesana C1 je připojena k baterii a chráněna přes relé na EBL. Pro připojení relé slouží napájecí kabel používaný ke splachování kazetového WC. Když je palubní elektrický systém vypnutý, relé se přes pojistku na EBL odpojí a přerušuje tok proudu z baterie do Clesany C1.

Důležité: Níže uvedené výhody se projeví pouze tehdy, pokud je tento kabel již jištěn na EBL a je použit pro připojení relé.

Výhoda: žádná spotřeba energie v pohotovostním režimu, nejjednodušší a uživatelsky nejpřívětivější řešení

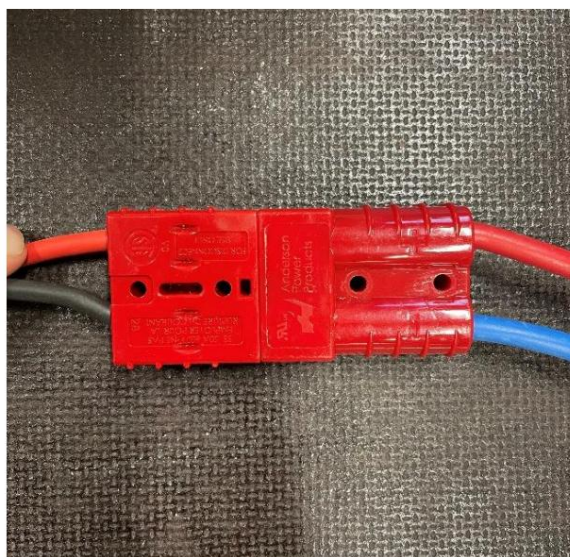
Nevýhoda: Materiál a úsilí způsobují vyšší náklady

## 2.2.4 Příprava kabelu

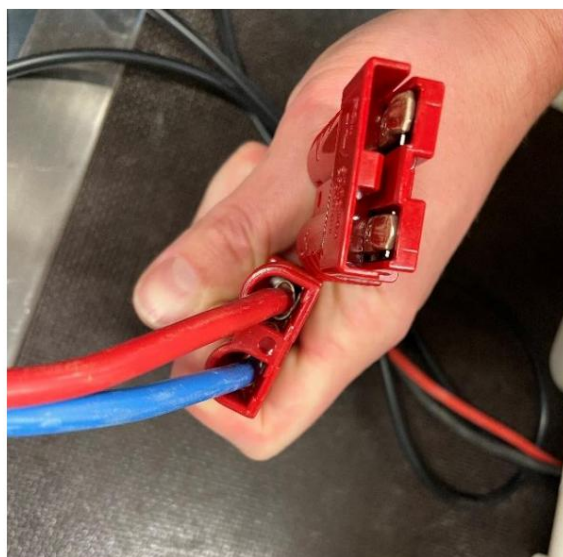
Seznam potřebných materiálů (seznam dílů) a nástrojů pro přípravu kabelů pro připojení Clesana C1 je k nahlédnutí na webu Clesana.

Zástrčky včetně kontaktů pro připojení napájecího kabelu a Clesana C1 jsou dodávány jako sada.

Toto je již nainstalováno na Clesaně C1. Po sestavení kabelů je třeba na kabel namontovat také kontakty a zástrčky.



Napájecí kabel (sada krytu zástrčky je součástí dodávky)



Vstupní/výstupní konektor připravený pro připojení



### 3 varianty pro dovybavení Clesana C1

Při výběru vhodné varianty Clesana C1 a plánování přestavby obecně rozlišujeme dvě různé výchozí situace.

1. Toaleta určená k přestavbě je na podlaze (samostatná nebo v mokré místnosti)
2. WC určené k přestavbě je zapuštěno do sprchové vaničky nebo adaptéru

Příslušný adaptér pro Clesana C1 je pak vybrán na základě aktuální situace.

#### Adaptér 3,1 I vs. kulatá základna

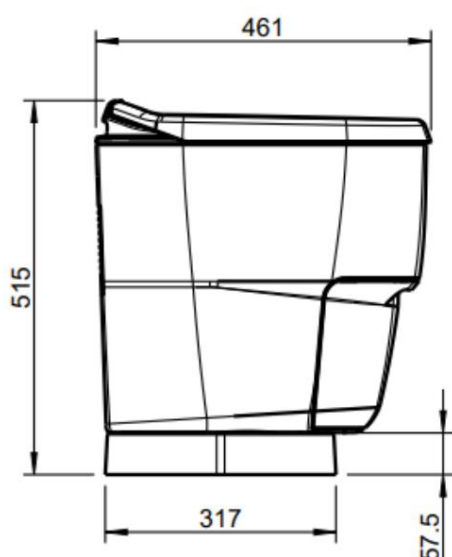
L-adaptér má kromě přidržení toalety funkci uzavření stávajícího otvoru pro vyjmutí kazety. Kulatý adaptér umožňuje umístění toalety kamkoli plocha.



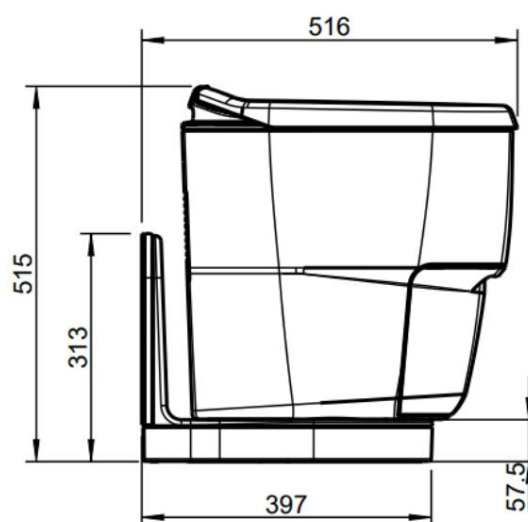
L adaptér umístěn, servisní otvor zcela zakrytý



Kulatá základna přišroubovaná a vložený kabel



Clesana C1 na kulatém podstavci



Clesana adaptér C1 na L

### 3.2 Situace 1 - WC je na podlaze V této situaci je v zásadě

jedno, o jakého výrobce nebo typ se jedná, pokud jde o dovybavení. Přestavba pro některé typy toalet je popsána níže:

#### 3.2.1 Thetford C263-S / C223-S – a starší modely Thetford bez splachovací nádrže

Tyto dva modely jsou jistě nejběžnějšími modely v registrovaných vozidlech. Pro dodatečnou montáž doporučujeme použít L adaptér. Půdorys L-adaptéru odpovídá výše zmíněným toaletám. Zadní strana L-adaptéru kryje servisní otvor a těsnící záhyb na zadní straně utěsňuje interiér od vnější stěny vozidla.



Servisní otvor po vyjmutí kazetového WC



L-adaptér umístěn, servisní otvor zcela zakrytý

Při umístění L-adaptéru je třeba jen dbát na to, aby byla dodržena uvedená vzdálenost do strany od středu adaptéru k boční stěně 225 mm. Teprve poté lze víko otevřít v libovolné poloze. Důležité je také zajistit, aby přímo nad toaletou nebyly police, které by bránily otevření víka. Výkresová data pro výšku a polohu toalety s otevřeným víkem a také úhly natočení si můžete prohlédnout na domovské stránce Clesana v „informační oblasti“.

Pokud existují omezení kvůli nábytku v toaletě, máte možnost nainstalovat Clesana C1 přes kulatou základnu. Viz 1.4.3.

Displej řady C260 lze vyměnit 1:1 pro výměnu displeje C220 je nutné prohlubeň buď zvětšit nebo vyrobit novou, nebo je nutné použít pouzdro na omítku.





Displej C1 nainstalovaný pomocí krytu pro povrchovou montáž



Displej C1 (pohled zezadu) s kabelem a krytem pro povrchovou montáž



Původní stav s nainstalovanou řadou Thetford C263-S



Clesana C1 dovybavená L adaptérem a displejem

Pro toalety Dometic nemáme žádné údaje. Řada CT4000 by však měla být stejně snadno přestavitelná jako toalety Thetford

### 3.2.2 Kazetové toalety s nádržkami

Postup je popsán v 1.4.1. Půdorys je až na jímku stejný.

C1 lze tedy instalovat přímo na stěnu dozadu o šířku splachovací nádrže.

Alternativně lze vyrobit dřevěnou krabici o stejné šířce jako splachovací nádržka, aby se vytvořila vzdálenost od stěny. V tomto případě by Clesana C1 mohla být instalována také s kulatou základnou protože servisní otvor lze zakrýt dřevěnou krabicí.

Typ instalace je třeba volit individuálně v závislosti na pohledové kvalitě stěny za splachovací nádrží a požadované situaci v místnosti s ohledem na konstrukční omezení (boční vzdálenost, překážky směrem nahoru k otevření víka).

### 3.2.3 Lavičkové toalety Thetford nebo omezený prostor pro instalaci

Použití kulatého adaptéru umožňuje, aby toaleta byla volně umístěna v místnosti. V tomto případě musí být servisní otvor speciálně obložen/uzavřen. Displej lze zapustit do stěny nebo připevnit pomocí přisazeného krytu.



Lavicové WC na toaletě s integrovaným displejem



C1 na kulatém podstavci, obslužný otvor obložený, výklenek pro vystavení vyřezaný do nábytku

Při umístění kulatého podstavce je třeba vzít v úvahu také rozměry vzdálenosti dozadu a do strany a případná konstrukční omezení toalety (např. police jakéhokoli druhu).



Vzdálenost, kterou je třeba dodržet při instalaci Clesana C1 s kulatou základnou



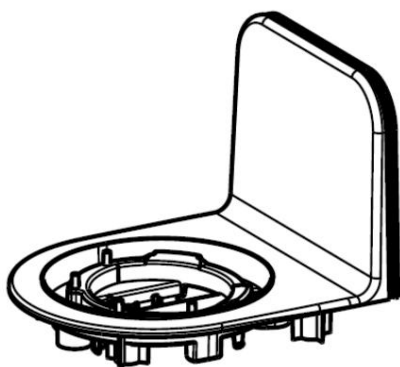
### 3.3 Situace 2 - WC je zapuštěno do sprchové vaničky V této situaci

vymezuje výklenek ve sprchové vaničce pro toaletu možnost dovybavení. Dovybavení musí být možné provést tak, aby mokrý prostor zůstal těsný i po dovybavení.

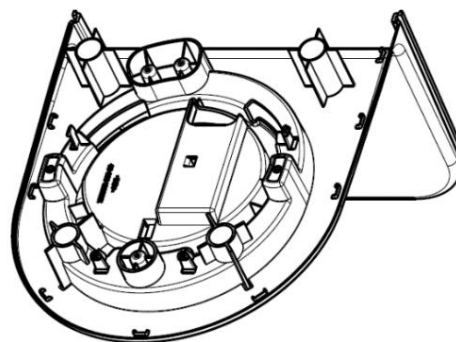
#### 3.3.1 Thetford C263-S / C223-S

I zde lze použít L adaptér. Je navržena tak, aby bylo možné odstranit okolní panel. Poté L-adaptér půdorysně a výškově zapadne do určeného vybrání ve sprchové vaničce. Půdorys je zde mírně předimenzován, aby přesahoval otvor ve sprchové vaničce. Jde o stejný princip jako u zmíněného Thetforda

modely.



1:10



L adaptér, kryt odstraněn

L adaptér, kryt odstraněn - pohled zdola



L adaptér bez krytu do sprchové vaničky C263-S



L adaptér bez krytu do sprchové vaničky C223-S

Zde si také musíte dát pozor na to, jak výrobce záchod integroval. Zejména u C223-S jsme si všimli, že ne vždy byly dodrženy uvedené boční rozměry. To je nutné změřit před instalací C1, jinak bude až po instalaci zaznamenáno, že víko nelze otevřít pro použití toalety, když je zašroubováno.

Rovněž je třeba vzít v úvahu konstrukční omezení, jako jsou police, které nemusí umožňovat snadnou instalaci C1.



C1 dovybavený v mokré cele na bázi C263-S



Minimální vzdálenost od středu L adaptéru k boční stěně

V příkladu pro sprchovou vaničku C2630-S, kde nebyla dodržena vzdálenost ke straně. Víko lze částečně otevřít pouze při otočení o 45°. Polička nad toaletou navíc neumožňuje úplné otevření víka v aktuálně zobrazené poloze. Tyto situace je třeba vzít v úvahu při plánování, protože mají vliv na chování a možnosti použití!

### 3.3.2 Ostatní kazetové toalety / Dometic CT4000

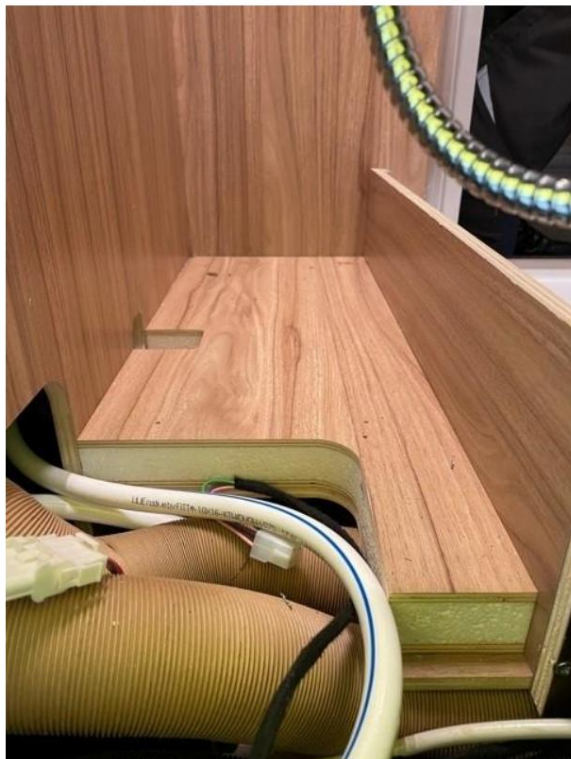
Pro kontrolu jednoduché přestavby přes L-adaptér nemusí odborný prodejce udělat nic jiného, než změřit obvod instalované toalety a zkontrolovat, zda lze L-adaptér použít bez krytu. Přesné rozměry L adaptéru bez krytu si také můžete prohlédnout na našem webu v informační části.

Pokud má toaleta splachovací nádržku, je nutné ji přestavět tak, aby byl stávající otvor kvůli odstranění utěsněn. To musí také rozhodnout odborný prodejce v závislosti na situaci. Teoreticky může nádržka zůstat stát - ale to není nejlepší řešení. Displej lze jako obvykle instalovat přes stávající, zvětšený nebo nový otvor nebo na povrchovou montáž. V mokré místnosti je důležité těsnění ve stěně

považovat!

### 3.3.3 Lavičková toaleta Thetford C400/C500

Dovybavení na bázi lavicových toalet zapuštěných do sprchových van je jistě nejsložitější. V tomto případě se k umístění Clesany C1 používá kulatá základna. Z důvodu umístění servisního otvoru nelze použít L-adaptér - chybí prostor na stranu. Před umístěním kulatého adaptéru je obvykle nutné zkrátit sprchovou vaničku na straně, kam se vkládala lavicová toaleta.



Lavička toaleta odstraněna: pohled přes servisní poklop



Sprchová vanička zkrácená a platforma postavená pro základnu C1

Otevřená plocha pod bývalým lavičkovým záchodem se pak musí uzavřít. Stejně jako u varianty 1 to lze provést velmi snadno pomocí plechu, který je pro zajištění těsnosti silikonizovaný. Kulatý adaptér se pak nasadí na plech. Jedná se o poměrně jednoduchou variantu, ale má tu nevýhodu, že výška sedáku je velmi vysoká. Konkrétně 478 mm plus hloubka sprchové vaničky.

Další možnost ukazuje varianta 2. Zde je přizpůsobena celá sprchová vanička a také otevřená plocha je pokryta GRP. Úpravu lze samozřejmě provést pouze na volné ploše. Pomocí této úpravy lze kulatý adaptér zapustit hlouběji. Tím se sníží výška sedadla.

V obou případech musí být servisní otvor zakryt a utěsněn samostatně. Jako obvykle lze displej instalovat přes otvor ve zdi/nábytku nebo pomocí přisazené montáže  
Bydlení





Varianta 1: Kulatá základna umístěná na nerezovém plechu



Varianta 2: Kulatá základna zapuštěná do sprchové vaničky



Výchozí situace C500 ve sprchové vaničce



Sprchová vanička přizpůsobená a dodatečně vybavená Clesana C1 (varianta 2)

#### 4 Úsilí a náklady

Náročnost na přestavbu na základě řady C260/220 odhadujeme na cca 4-6 hodin. Kromě výchozí situace na toaletě/mokrě místnosti je také zásadní, kde se nachází baterie/možnost připojení pro napájení toalety a jak snadno lze kabely vytáhnout.

Přestavba lavicového záchodu závisí na úsilí potřebném k provedení úprav vlhké místnosti. A samozřejmě také dle přání zákazníka.