



Manuál pro majitele trvalé toalety RV

Manuel du propriétaire d'une toilette de VR permanente

Manuál pro propietario inodoro permanente pro vozidla de recreo



T000158A

Aqua Magic VI



Bravura



Aqua magie residence



Aqua Magic Style II
& Styl Plus
Čínská mísa

Zaznamenejte si informace o ID produktu

Umístění štítků s ID produktu/sériovým číslem naleznete na stránce Parts.

Model: _____

č. dílu: _____

Kód: _____

UPOZORNĚNÍ

Odstranění štítku s ID produktu/sériovým číslem může způsobit ztrátu záruky.

Noter ici les renseignements pribuzní au produit.

Umístění etiket se sériovým číslem a identifikačním číslem produktu naleznete na stránce kusů.

Modely: _____

Počet kusů: _____

Kód: _____

AVIS

Etiketa sériového čísla a identifikačního čísla produktu může být zrušena v rámci záruky.

Poznámka také poskytuje informace o identifikaci produktu.

Podívejte se na stránku piezas, abyste zjistili ubicación de las etiquetas de identificación/numero de serie del producto.

Model: _____

Pieza č.° _____

Kód: _____

AVISO

Záruka by vám měla být vrácena s identifikačním štítkem/číslem produktové řady.

PROVOZ / FUNKCE / FUNCIONAMIENTO

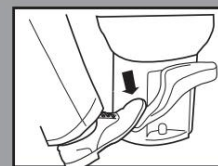
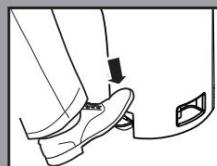
Chcete-li přidat vodu, sešlápněte pedál do poloviny.

Pour ajouter de l'eau, appuyer à moitié sur la pédale.

Až budete mít vodu, sešlápněte pedál a máte hotovo.



T000159-2,3,4B



Pro spláchnutí sešlápněte pedál až na doraz.

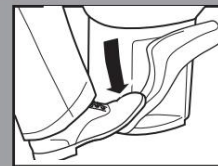
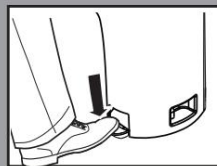
Pour actionner la chasse, appuyer à fond sur la pédale.

Chcete-li stáhnout, presione pedál má fondo.



T000159-5,6,7B

Obr. 1



INSTALACE / INSTALACE / INSTALACE

Obr. 2



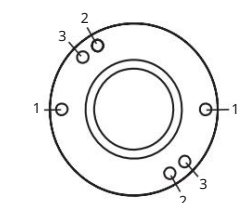
T000160-1A

Obr

Vzor šroubu:
Dispozice boulounu:
Patron dětí:

1:
Aqua Magic VI,
bravura,
Aqua Magic Residence,
Styl Aqua Magic

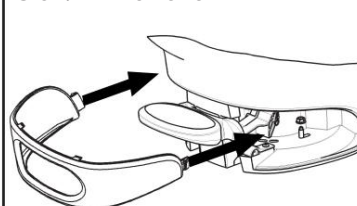
1, 2, 3:
Bravura (pokud nahrazuje Starlite/Galaxy)
Bravura (náhrada Starlite/Galaxy)
Bravura (bylo to reemplazar ve Starlite/Galaxy)



Přední/Vue de face/Vista delantera

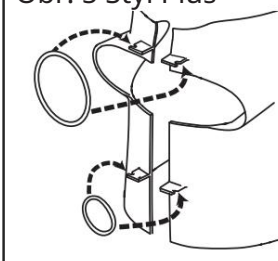
T000160-2A

Obr. 4 Bravura



T000160-3,4A

Obr. 5 Styl Plus

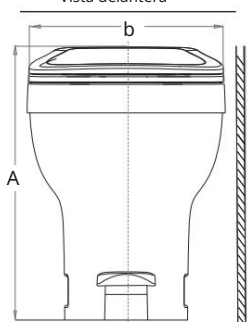


T000160-5A

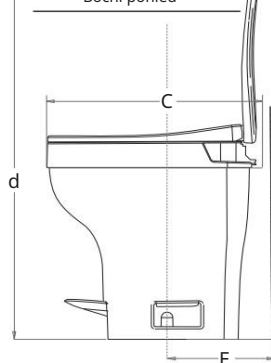
ROZMĚRY

	Profil		
	VYSOKÁ	NÍZKÁ	
AQUA MAGIC	A.	20-3/8"	15-3/4"
	b.	15"	15"
	C.	17-7/8"	17-7/8"
	d.	34-1/4"	29-5/8"
	E.	* 7-5/8"	* 7-5/8"
* Minimální vzdálenost			
STATEČNÝ	A.	17-7/8"	14,0"
	b.	16-9/16"	16-9/16"
	C.	20-3/16"	20-3/16"
	d.	34-3/8"	30-1/2"
	E.	11,0"	11,0"
AQUA RES., STYL	A.	19,5"	14,0"
	b.	15,3"	15,3"
	C.	19,8"	19,8"
	d.	34,1"	28,6"
	E.	9,5"	9,5"

Pohled zepředu/Vue de face/
Vista delantera



Boční pohled/Vue de côté/
Boční pohled



ROZMĚRY

	profil	
	KŮŽE	BAS
A.	51,8 cm	40,07 cm
b.	38,02 cm	38,02 cm
C.	45,32 cm	45,32 cm
d.	87 cm	75,3 cm
E.	* 19,3 cm	* 19,3 cm
* Vzdálenost minimální		
A.	18"	14"
b.	42,1 cm	42,1 cm
C.	20"	20"
d.	87,3 cm	77,5 cm
E.	11"	11"
A.	49,5 cm	14"
b.	38,9 cm	38,9 cm
C.	20"	20"
d.	86,6 cm	72,6 cm
E.	24,1 cm	24,1 cm

ROZMĚRY

	Profil	
	ALTO	BAJO
A.	20-3/8"	15-3/4"
b.	15"	15"
C.	17-7/8"	17-7/8"
d.	34-1/4"	29-5/8"
E.	* 7-5/8"	* 7-5/8"
* Minimální vzdálenost		
A.	17-7/8"	14,0"
b.	16-9/16"	16-9/16"
C.	20-3/16"	20-3/16"
d.	34-3/8"	30-1/2"
E.	11,0"	11,0"
A.	19,5"	14,0"
b.	15,3"	15,3"
C.	19,8"	19,8"
d.	34,1"	28,6"
E.	9,5"	9,5"

Obr

Požadované nástroje:

Nastavitelný klíč

1/2" ráčna nebo nástřčný klíč

Pokud je koberec:

Nástroj na řezání koberců

Fix nebo křída

Potřebné instalátorské práce:

Pro dostatečné splachování je vyžadováno 3/8" vnitřní vedení vody s dobrým průtokem.

INSTALOVAT WC

1. Odstraňte staré těsnění příruby toalety a skříně.
2. Připevněte nové těsnění příruby skříně k nové toaletě břitem dolů (obr. 2).
POUZE Styl Plus a Bravura: Sejměte kryt ze základny jednotky (obr. 4 a 5).
3. S nasazenými montážními šrouby umístěte toaletu přes přírubu skříně (obr. 3). Pokud nemáte koberec, přejděte ke kroku 4.
Pokud máte koberec, obkreslete záchod, odstraňte záchod a odřízněte koberec, abyste odhalili podlahu. Může být také nutné odstranit koberec pod pedálem.
4. Připojte vodní potrubí k vodnímu ventilu/kolenu pomocí 1/2" NPT trubice kování.
5. Resetujte toaletu. Pomocí tělesné váhy přitlačte toaletu k podlaze.
6. Utáhněte matice, dokud toaleta nebude stabilní. Neutahujte příliš.
7. Zapněte vodu a spláchněte. Zkontrolujte těsnost.
POUZE Bravura: Nainstalujte kryt (obr. 4). POUZE Styl Plus: Připevněte kryt k toaletě sešlápnutím pedálu a umístěním otvoru pro pedál přes pedál a jeho zatlačením pevně na základnu. Přitiskněte strany pláště k toaletě a připevněte dva o-kroužky na háčky, abyste jej zajistili. Ujistěte se, že je zajištěn dvojitý zámek pod přední částí krytu klepnutím na kryt nad pedálem (obr. 5).

VYJMUTE TOALET Dodržujte

pokyny pro instalaci v opačném pořadí. Umístěte ručník za toaletu pod přípojku vody, abyste zachytili rozlití.

ČIŠTĚNÍ

Doporučení: Použijte neabrazivní čisticí prostředek Thetford Aqua-Clean™ s neabrazivním kartáčem na mísy s měkkými štětinami, houbou nebo měkkým hadříkem.



Abyste předešli poškození, NEPOUŽÍVEJTE produkty na bázi ropy. NEPOUŽÍVEJTE ČISTIČÍ PRAŠKY, KYSELINY ANI KONCENTROVANÉ ČISTIČE, KTERÉ MOHOU POŠKODIT PLOCHY, PLASTOVÉ DÍLY A PRYŽOVÁ TĚSNĚNÍ. NEDODRŽENÍ TAK MŮŽE ZRUŠIT VAŠE ZÁRUKA.

LÉČBY

Tato toaleta byla navržena tak, aby byla kompatibilní s deodoranty záchytných nádrží značky Thetford.

ZIMOVÁNÍ



Abyste předešli poškození, při použití tlaku vzduchu k vyfukování vody z potrubí se ujistěte, že je ventil toalety otevřený.

Pokud je voda v záchodě zamrzlá, nepokoušejte se splachovat, dokud led neroztaje.

Používejte pouze nemrznoucí kapalinu RV (pitná). Nikdy nepoužívejte nemrznoucí kapalinu automobilového typu.

- 1) Vypněte přívod vody do RV. 2) Vypusťte záchodovou mísu. 3) Odpojte přívodní potrubí u vodního ventilu. 4) Zcela vypusťte přívod vody na toaletě. 5) Přidejte nemrznoucí roztok a 1/4 lahvičky Thetford's Toilet Seal Lubricant and Conditioners do záchodové mísy.

ŘEŠENÍ PROBLÉMŮ

ÚNIKY

1. Zadní strana toalety: zkontrolujte připojení vodovodního potrubí k vodnímu ventilu. Podle potřeby zajistěte nebo utáhněte. Pokud přetrvává únik z vodního ventilu, vyměňte jej.
2. Vakuový jistič uniká během proplachování: vyměňte vakuový jistič nebo vodní modul, v závislosti na modelu.
3. Mezi přírubou skříně a toaletou: zkontrolujte přírubové matice těsnost. Pokud únik pokračuje, vyjměte toaletu a zkontrolujte výšku příruby. V případě potřeby použijte distanční podložky Thetford k nastavení na 7/16" nad podlahou. Vyměňte těsnění příruby.

WC NEZADRŽUJE VODU

Thetford Premium RV Slide-Out Gumový kondicionér těsnění často opravuje netěsnosti.

1. Zkontrolujte a odstraňte veškeré nečistoty z kotouče/dráhy kulového těsnění.
2. Zkontrolujte stlačení čepel/kulového těsnění pomocí mechanismu. Li čepel/kuličkové těsnění je opotřebené, vyměňte.

TĚŽKÉ OVLÁDÁNÍ PEDÁLU

Na čepel/kouli použijte mazivo a kondicionér Thetford Toilet Seal Lubricant and Conditioner zlepšit provoz.



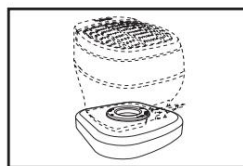
Abyste předešli poškození, nepoužívejte lubrikanty na ropné bázi.

ŠPATNÉ SPLACHOVÁNÍ

Během proplachování musí být pedálové páky zcela otevřeny.

Dobrého spláchnutí by mělo být dosaženo během dvou až tří sekund. Pokud problém přetrvává, odpojte přívodní potrubí vody a zkontrolujte průtok. Průtok by měl být alespoň 2,5 galonu za minutu.

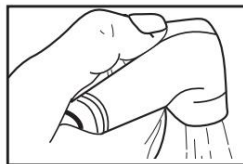
MOŽNOSTI



Stoupačky na toalety Thetford

Zvyšuje pohodlí
Zvedne toaletu o 2,5 palce
Vhodné pro všechny Aqua Magics a Bravura

Obr. 7



Ruční sprej

Snadné připojení na stávající vodní ventil (Bravura, Aqua-Magic VI, styl Aqua-Magic & Pouze rezidence Aqua Magic)

Obr. 8

DOTAZY?

Ohledně dílů a/nebo servisu se obraťte na místní certifikované servisní středisko Thetford (CSC) nebo na prodejce obytných vozů. V případě problémů se zárukou nebo více informací volejte oddělení služeb zákazníkům společnosti Thetford na čísle: 1-800-543-1219. Když budete volat, mějte k dispozici:

Vaše jméno a adresa Model
toalety a sériové číslo z identifikačních štítků Stručný popis problému
Doklad o datu nákupu

FONTIONNEMENT

Viz reportér à la obr. 1

INSTALACE

Požadavky na nástroje:

Clé à molette

Clé à cliquet nebo clé polygonale de 1/2 po

Toto je obálka tapise:

Couteau à tapis

Pastelka-feutre ou craie

Požadavky na instalatérské práce:

Nalijte dostatečné množství vody, je nutný 9,5 mm vodní kanál DI s dobrým debetem.

INSTALACE WC

1. Enlever starodávný záchod a kloub nevěsty.
2. Fixer un joint de bride neuf sur la new toilette, lèvre vers le bas (obr. 2).
Styl plus et Bravura SEULEMENT: Zakryjte kryt základny jednotky (obr. 4 a 5).
3. Boulons de fixation étant en place, positionner la toilette sur la bride (obr. 3). S'il n'y a pas de tapis, passer à l'étape 4.
Jediným úkolem je odkrýt tapis, obkreslit obrys toalety, důchodce a oddělit tapis, aby se odhalil plánovač. Kohoutky sous the pedal doit également être enlevé.
4. Raccorder má přívodní potrubí s vodou k ventilu nebo ke kabelu s 1/2 NPT lankem.
5. Umístěte toaletu na místo. Chcete-li použít poids corps, použijte kyvetu proti plancher.
6. Serrer les écrous jusqu'à ce que la toilette soit stabilní. Žádný problém.
7. Ouvrir l'arrivée d'eau et actionner la chasse. Verifier l'absence de fuites.

Bravura SEULEMENT : Remettre le couvercle (obr. 4). Style Plus

SEULEMENT : Upevněte couvercle à la toilette

Appuyant na pedál a umístěte ouverturu na pedál, poté přiložte couvercle ferment proti základně.

Přitiskněte côtés du couvercle k toaletě a upevněte dva toriques kloubů na háčky pro fixátor. S'assurer d'engager la double fermeture sous l'avant du couvercle en tapotant celui-ci au-dessus de la pédale (obr. 5).

RETRAIT DE LA TOILETTE Zlikvidujte

ubrousek derrière the toilette sous the raccord de la conduite d'eau pour éponger. Suivre les Directives d'installation dans l'ordre inverse.

SÍŤOVÉ HRAČKY

Conseil: Utilisez neabrazivní síť Thetford Aqua-Clean™ s brosse souple neabrazivní polévací kyveta, éponge nebo chiffon doux.



Pour éviter tout dommage, NE PAS utiliser de produits à base de pétrole. NE PAS UTILISER DE POUDRES À RÉCURER, D'ACIDES NI DE NETTOYANTS CONCENTRÉS, CAR ILS RISQUENT D'ABÎMER LES SURFACES, LES PIÈCES EN PLASTIQUE ET LES JOINTS EN CAOUTCHOUC. NÉGLIGER CET AVERTISSEMENT PEUT ANNULER LA GARANTIE.

VLASTNOSTI

Tato toaleta je conçue pour être compatible s désodorizanty de réservoirs d'aux usées de marque Thetford.

HIVERNIZACE



Pour éviter les dommages lors de l'utilisation d'un jet d'air comprimé pour chasser l'eau de la conduite, vérifiez que le clapet de la conduite est ouvert.

Pokud voda teče na záchodě, není to akční esej, která by měla něco společného s fondem.

N'utiliser que de l'antigel (pitné) pour VR. Ne jamais utiliser d'antigel pour automobile.

- 1) Fermer l'arrivée d'eau du VR. 2) Vider kyvetu toalety. 3) Odpojte přívodní voda od vodního ventilu. 4) Doplňte okruh zásobování potravinami toaletní vodou. 5) Naneste antigelový roztok a 1/4 lahvičky lubrikantu a kondicionéru «Toilet Seal Lubricant and Conditioners» od Thetford do kyvety toalet.

DEPANNAGE

FUITES

1. Arrière de la toilette: ověřovatel raccord de la conduite d'eau au robinet d'arrêt.
Fixer nebo serrer s'il ya lieu. Pokud bude kohoutek nadále fungovat, bude vyměněn.
2. Fuite de l'anti-siphon lors de la chasse d'eau: vyměňte antisifon nebo modul d'eau, stejně jako u modelu.
3. Entre le raccord de bridal et la toilette: ověřovatel le serrage des écrous de la bridal.
Pokud budete pokračovat, otevřete záchod a ověřte hlavu nevěsty. S'il ya lieu, utiliser des cales d'espacement Thetford pour ajuster la hauteur à 11 mm au-dessus du plancher. Vyměňte kloub nevěsty.

LA TOILETTE NE RETIENT PAS L'EAU : Kondicionér kloubů a kaučukových kulisových kondicionérů «Prémiový kondicionér s vysouvacím pryžovým těsněním pro RV» od Thetford správného souvent les fuites.

1. Regarder s'il ya des débris et les pensioner du joint du clapet/bille.
2. Zkontrolujte spoj à komprese du mechanismu du clapet nebo de la bille. V případě použití kloubu je nutná výměna.

FONTIONNEMENT DIFFICILE DE LA PÉDALE

Ke zlepšení funkce použijte lubrikant a kondicionér «Toilet Seal Lubricant and Conditioner» od Thetford.



Abyste předešli poškození, neměli byste používat mazání na ropné bázi.

CHASSE D'EAU NEUČINNOST

Levier de la pédale doit être tenu complètement ouvert durant la chasse. Deux à three secondes

devraient postajuje nalit une chasse effi cace. Pokud problém přetrvává, dorazí voda a ověřit debet. Debet je minimálně 9,5 litru za minutu.

MOŽNOSTI

HOUSE SOIR POUR TOILET THETFORD

Accroît le confort

Uvolněte toaletu o 6,4 cm

Vhodné pro všechny modely Aqua-Magics a Bravura

PULVÉRISATEUR À HLAVNÍ

Fixace facile au robinet d'eau stávající (Bravura, Aqua-Magic V, Unikátní styl Aqua-Magic a Aqua-Magic Residence)

Z OTÁZKY?

Pour obtenir des pièces ou un service d'intervention, contact un Centre de service Thetford agréé ou le concessionnaire du VR. Pro stížnost nebo více informací o předmětu záruky kontaktujte prosím službu klienta Thetford na čísle: 1 800 543-1219. Lors de l'appel, indiquer:

Jméno a adresa

Číslo modelu a kód toalety spolu s identifikačními štítky.

Stručný popis problému

Preuve de la date d'achat

FUNCIONAMIENTO

Vea la Obr. 1.

INSTALACE

Herramientas requeridas:

Llave ajustable
Llave de tubo o llave de carraca de 1/2"

Podlaha je asi takto:

Herramienta de corte de alfombra
Marcador o tiza

Potřebná trubka:

K přihlášení ke stažení adecuada potřebujete tubo de suministro de water de 3/8" de diametro interiér s buen fi ujo.

INSTALAR EL INODORO 1. Saque el

inodoro antiguo y la junta de la brida.

2. Nainstaloje novou junta de bride do nového inodora s lado del reborde hacia abajo (obr. 2).

Modely Style Plus a Bravura SOLAMENTE: Saque la cubierta de la base de la unit (obr. 4 a 5).

3. Con los pernos de montaje en su sitio, coloque el inodoro sobre la brida (obr. 3). Pokud piso není

aalfombrado, vaya al paso 4. Pokud je piso alfombrado, nakreslete linii známého inodora, zbavte se inodoro y corte y saque la alfombra, dejando piso al descubierto. To znamená, že musíte cortarovat alfombru, která je určena k sešlápnutí pedálu.

4. Připojte adaptér de tubo NPT de 1/2", připojte el tubo de agua a la válvula de agua/codo.

5. Recoloque el inodoro. S váhou svého těla tlak na tělo inodoro contra el piso.

hasta estabilizar the inodoro. Žádný las apriete mechanismus. Pokud je junta desgastada, demasiado.

7. Abra the suministro de water y haga una descarga. Compruebe Aplique el producto

Bravura SOLAMENTE: Instale la cubierta (obr. 4). funcionamiento. Modelo Style Plus SOLAMENTE: Pro připojení cubierta al inodoro, presione el pedál a cocoque abertura para pedal sobre el pedál, luego empújela firmemente contra la base. Presione ambos lados de la cubierta contra el inodoro y fijela con dos juntas toricas en los ganchos.

Dar golpecitos ligeros a la cubierta (sobre el pedál) para asegurarse de enganchar el double cierre debajo de la parte frontal de la cubierta (obr. 5).

DESMONTAR EL INODORO Ponga una

toalla detras del inodoro, debajo la conexión de agua para recoger los derrames. Přečtěte si pokyny k instalaci v opačném pořadí.

LIMPIEZA

Doporučení: Pro čištění bez ořezu použijte Aqua-Clean™ de Thetford s cepillo de cerdas suaves para inodoros nebo s trapo suave nebo esponja no abrasivos.



Para evitar daños, NEPOUŽÍVEJTE ningún producto de petróleo, NEPOUŽÍVEJTE POLVOS PARA RESTREGAR NI LIMPIADORES ÁCIDOS NEBO CONCENTRADOS QUE PUEDAN DAÑAR LAS SUPERFICIES, LAS PIEZAS DE PLASTICO Y LAS JUNTAS DE CAUCHO. EL INCUMPLIMIENTO DE ESTA INDICACIÓN PUEDE ANULAR LA GARANTÍA.

TRATAMIENTOS

Toto inodoro je navrženo tak, aby bylo kompatibilní se značkou deodorantů pro tanky de retención Thetford.

PŘÍPRAVA LA UNIDAD PAR EL INVIERNO



Para evitar daños: cuando použijte tlak vzduchu k odstranění vody z tubería, zkontrolujte, zda je ventil inodora abierta.

Pokud si dáte drink v inodoru, nechcete se stahovat, než vyjde sníh.

Používejte jedinečné produkty anti-congelantes (potables) destinados para vehicle de recreo. Nepoužívejte nyní produkty anticongelantes destinados para automóviles.

1) Cierre el suministro de water del vehicle de recreo. 2) Vylepšete chuť inodora. 3) Odpojte zkumavku suministro od vodního ventilu. 4) Drene doplňte tubo de suministro de agua del inodoro. 5) Anticongelante roztok Añada a 1/4 de lahvičky lubrikantu a kondicioneru „Toilet Seal Lubricant and Conditioner“ od Thetford u šálku inodoro.

ŘEŠENÍ PROBLÉMU

FUGAS

1. Parte posterior del inodoro: revidovat spojení tubo de suministro de agua a válvula de agua. Sujétela nebo ajústela, según moře nutné. Pokud vidíte vodu z ventilu, pojdte.
2. Fugas del device rompevacío al descargar el inodoro: según el modelo, cambie el device rompevacío o el módulo de agua.
3. Pro nevěstu ženy a inodora: zkontrolujte, zda jsou přání nevěsty ve dvou úpravách. Pokud let pokrčuje, inodoro je odstraněno a altura nevěsty je revidována. Je nutné upravit 7/16" (11 mm) pro výšku piso ayudándose se separatory Thetford. Cambie la junta de brida del inodoro.

EL INODORO NO RETIENE EL AGUA: Obecně platí, že jsou opraveny a upraveny nové verze „Premium RV Slide-Out Rubber Seal Conditioner“ od Thetford.

1. Prozkoumejte průvodce junty de la paleta/bola, odejděte do důchodu desecho nebo suciedad presente.
2. Prozkoumejte kompresi mezi junta de la paleta/bola a 6. Apriete las Tuercas

IT DIFÍCIL ACTIVAR EL PEDAL

condicionador a lubricante de juntas “Toilet que no haya fugas. Seal Lubricant and Conditioner“ od Thetford pro nejslavnější Modelo



Abyste předešli poškození, nepoužívejte ropná maziva.

Stáhnout DOSTATEK

Durante la descarga, se deben mantener la palancas del pedal totalmente abiertas. Debería lograrse una good descarga en 2 nebo 3 segundos. Pokud problém přetrvává, pak tubo de suministro de vody a revidovat kaudální. Kaudální množství je 2,5 galonu (9,5 l) za minutu.

MOŽNOSTI

ELEVADOR DEL INODORO THETFORD

Ofrece starosta comodidad
Levanta el inodoro 2,5" (6,4 cm)
Sirve pro všechny modely Aqua-Magic a Bravura

ROCIADOR MANUÁL

Snadné připojení ke stávajícímu vodnímu ventilu (sólo pro modely Bravura, Aqua-Magic V, Aqua-Magic STYLE a Aqua-Magic Residence)

PREGUNTY?

Pokud potřebujete pracovat s servisními pracemi, komunikujte s Centro de Servicio Certifí cado por Thetford (Thetford Certifí ed Service Center, CSC) nebo s concesí na vozidla de recreo. Para consultas sobre garantía u obtener more informa-ción, llame al depto. Klientýský servis Thetford na čísle: 1-800-

543-1219. Vše, co musíte udělat, je přečíst si další informace:

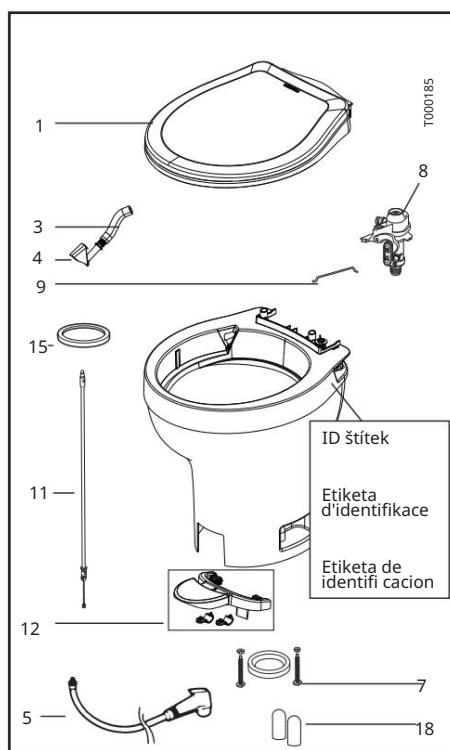
Vaše jméno a směr. Model a číslo série inodoro, uvedené v etiketas de identifí cación. Stručný popis problému El comprobante de la fecha de compra.

Aqua Magic STYLE PLUS

Aqua Magic STYLE II

Rezidence Aqua Magic

Aqua Magic VI



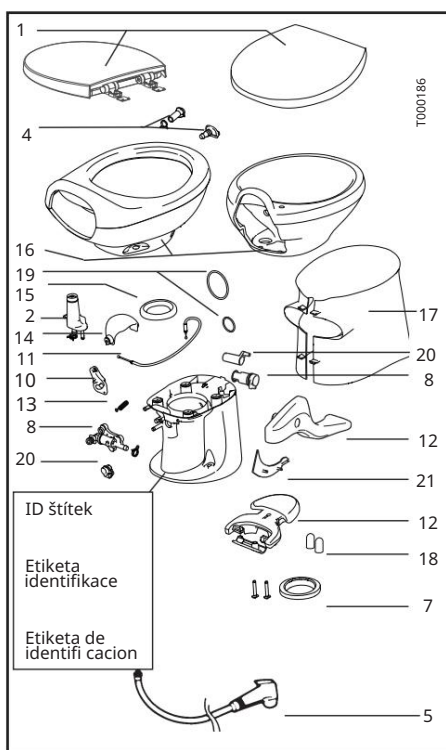
Díly

Před objednáním dílů si poznamenejte informace o ID produktu. Zadejte Vysoká nebo Nízká.

Žádný. Popis

1. Sedák a potah (prodává se pouze jako sada)
2. Vakuový jistič*
3. Proplachovací trubice
4. Proplachovací tryska
5. Sada ručního rozprašování (pouze možnost spoříče vody)
6. Sestavení mechanismu
7. Balíček těsnění a šroubu příruby skříně
8. Vodní modul/vodní ventil
9. Spojka vodního ventilu
10. Hnací rameno vodního ventilu
11. Sada pro výměnu kabelu.
12. Sada pedálů.
13. Vratná pružina (Style Plus)
14. Odpadní koule
15. Těsnění čepele
16. Mísa
17. Plášť (určete vysoký nebo nízký)
18. Krytky šroubů
19. O-kroužky pláště
20. Hnací rameno odpadní koule
21. Vložka krytu pedálu

*Sestava vakuového jističe musí být vyměněna, pokud dojde k poruše jističe.



Kusy

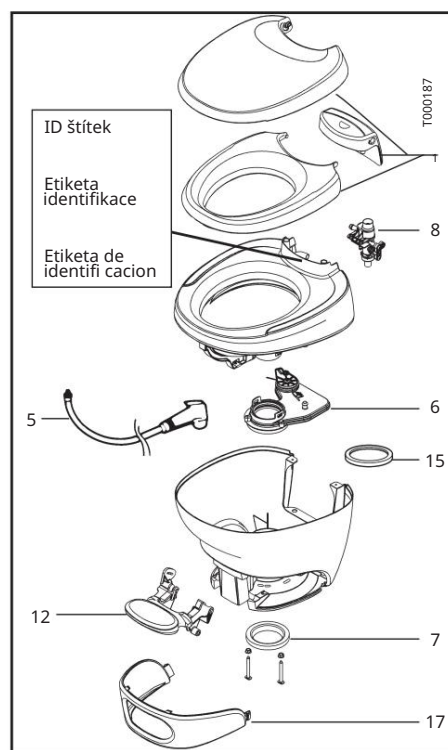
Avant de commander des pièces, noter les renseignements du produit. Spécifické: vysoký nebo nízký profil.

č Popis

1. Siège et couvercle (vendu uniquement en tant qu'ensemble)
2. Anti-sifon*
3. Tuyau de chasse d'eau
4. Embout de chasse d'eau 5.
- Ensemble de pulvérisateur à main (option d'économiseur d'eau uniquement)
6. Ensemble de mécanisme
7. Ensemble de joint de bride de toilette et boulons
8. Modul d'eau/robinet
9. Tige de raccord de robinet
10. Bras de commande de robinet
11. Ensemble de câble de remplacement 12.
- Ensemble de pédale 13. Ressort de rappel (Style Plus)
14. Bille de la valve de chasse
15. Joint de clapet
16. Kyveta
17. Couvercle (spécifický profil haut ou bas)
18. Chapeaux de boulon
19. Klouby toriques du couvercle
20. Bras de commande de la valve de chasse
21. Kus vložky pro couvre-pédale

*Soubor antisifonů je v případě poruchy vždy vyměněn.

Bravura



Piezas

Antes de hacer a pedido de repuestos, anote el número de identificación del producto. To je speciálně pro model vysoké kvality nebo vysokého výkonu.

Žádný. Popis

1. Tapa y asiento (prodává se sólo jako hra)
2. Dispositivo rompevacío*
3. Tubo de descarga
4. Boquilla de descarga 5. Juego de rociador manual (solo para la opción de conservación de agua)
6. Jednotka mechaniky
7. Juego de junta de brida del inodoro y pernos
8. Módulo de agua/válvula de agua
9. Eslabón pro ventil vody
10. Brazo de accionamiento de la ventil vody
11. Hra s náhradním kabelem 12. Hra s pedálem 13. Retro příslušenství (Style Plus)
14. Bola del mecanismo de descarga
15. Junta de la paleta
16. Taza
17. Cubierta (specifi que sies para perfí l alto o bajo)
18. Tapas de pernos
19. Juntas tóricas para la cubierta
20. Brazo de accionamiento de la bola mechanismus del descarga
21. Pieza de insercion pro tapa pedálu

*V tomto případě zařízení rompevac zapadne na své místo, takže můžete dokončit hru pomocí zařízení rompevac.