

Všechny dokumenty a informace o odborné instalaci Clesana C1 naleznete v části výrobce/prodejce Clesana na clesana.com/haendlerbereich.

Montážní návod

Clesana C1

Verze 3
27.03.23

Stáhnout

Montážní návod (DE)

Instalační manuál (EN)

Instructions d'installation (FR)

Montážní návod (IT)

Montážní návod (EN)

Montážní návod (NL)



Clesana AG
Werdenstrasse 72
CH-9472 Grabs

E-mail: info@clesana.com



Obsah

1. Úvod	6
1.1. O tomto průvodci	6
1.2. Symbol	6
2. Zabezpečení	7
2.1. Zamýšlené použití	7
2.2. Kvalifikace.....	7
2.3. Technický stav, změny a náhradní díly	7
2.4. Zbytková rizika	7
2.4.1 Úraz elektrickým proudem	7
2.4.2 Nebezpečí požáru.....	8
2.4.3 Poškození součástí v důsledku zkratu.....	8
2.4.4 Pohyblivé části	8
2.4.5 Poškození vodou	8
2.4.6 Zdravotní rizika způsobená kontaminovanou vodou.....	8
3. Rozsah dodávky	9
4. Nářadí a spotřební materiál	9
5. Přehled	10
5.1. Rozměry Clesana C1 s adaptérem L.....	10
5.2. Rozměry Clesana C1 s kulatou základnou.....	12
6. Příprava.....	14
6.1. První kroky.....	14
6.2. Vyberte místo instalace	14
6.3. Demontáž stávající toalety	15
6.4. Připravte L adaptér nebo kulatou základnu	15
7. Elektroinstalace	17
7.1. Přehled	17
7.2. Proveďte elektroinstalaci	19
8. Montáž L-adaptérů.....	20
8.1. Přišroubujte L adaptér k podlaze	20



8.2. Přišroubujte adaptér L na stěnu	21
8.3. Závěrečné práce.....	22
9. Montáž kulaté základny.....	23
9.1. Připravte kulatou základnu	23
9.2. Montáž kulaté základny.....	23
10. Montáž ovládacího panelu.....	25
10.1. Zapuštěná montáž	25
10.2. Povrchová montáž	26
11. Připojení a funkční test.....	28
11.1. Připojení Clesana C1	28
11.2. Kontrola funkce	28
12. Technické údaje	29



1. Úvod

1.1. O tomto průvodci

Tento montážní návod je určen pro osoby schválené pro montáž Clesana C1

Specializovaný personál.

X Před montáží a uvedením do provozu si pečlivě přečtěte tento dokument.




X Dodržujte všechny bezpečnostní a výstražné pokyny.

Tato příručka je neustále vylepšována, takže se může stát, že

Dokument přiložený k Clesaně C1 neodpovídá aktuální verzi. Doporučujeme

Měli byste se podívat na naši webovou stránku <https://clesana.com/haendlerbereich>, abyste zjistili, zda neexistuje novější verze těchto pokynů.

1.2. Symbol

Symbol	Význam
	Důležité informace, např. B. pro lepší pochopení nebo úlevu pracovních procesů
X	Akční kroky, které musíte podniknout
1., 2.	Několik kroků v uvedeném pořadí muset provést
čt	Informace o výsledku jednoho nebo více kroků akce
	Důležité detaily v grafice
	Pohybové sekvence v grafice



2. Zabezpečení

Tato kapitola obsahuje důležité informace o bezpečnosti zařízení. Přečtěte si to

Před montáží a uvedením do provozu si pečlivě přečtěte bezpečnostní pokyny.

2.1. Zamýšlené použití

Bezvodá toaleta Clesana C1 slouží k pytlování exkrementů a

předměty osobní hygieny. Clesana C1 je určena výhradně pro použití v mobilních zařízeních

Rekreační vozidla v neveřejných prostorách. Další využití je

není povoleno.

2.2. kvalifikace

Nekvalifikovaný personál nedokáže rozpoznat rizika a vystavit nebezpečí sebe i ostatní. Clesana C1 směji instalovat a uvádět do provozu pouze vyškolení a autorizovaní odborníci.

Instalační technik je zodpovědný za to, že Clesana C1 je nainstalována v souladu se specifikacemi výrobce a platné předpisy.

X Dodržujte místně platné předpisy pro bezpečnou a nebezpečnou práci.

X Práce na elektrických systémech by měl provádět pouze kvalifikovaný elektrikář. nechat vést.

X Pokud si nejste jisti, kontaktujte svého prodejce.

2.3. Technický stav, změny a náhradní díly

Při montáži vadných nebo vadných dílů je důležitá bezpečnost a funkce toaleta je ovlivněna.

X Před montáží se ujistěte, že jsou jednotlivé díly v bezvadném stavu.

X Neinstalujte žádné další součásti.

X Záchod a jeho části neupravujte.

X Používejte pouze díly a materiály schválené společností Clesana nebo originální.

2.4. Zbytková rizika

2.4.1 Úraz elektrickým proudem

Práce na živých částech toalety nebo vozidla může mít za následek smrt

způsobit úraz elektrickým proudem. Dokud je základní těleso otevřené, mohou být vystaveny součásti pod napětím.

X Před prací na elektrických zařízeních proveďte v souladu s elektrotechnickými předpisy následující opatření:

- Odpojte napájení.

- Zkontrolujte, zda není žádné napětí.

- Uzemnění a zkrat.

X Okamžitě opravte vadnou izolaci na elektrických kabelech.



2.4.2 Nebezpečí požáru

Kabely s příliš malým průřezem, stejně jako uvolněné nebo vadné svorky a šroubové spoje mohou vést k požáru kabelu. Přepólování a nesprávně položené kabely může způsobit požáry. Výsledkem jsou škody na majetku a zranění osob.

X Průřez kabelu zvolte podle délky kabelu.

- do 8 m: 10 mm²
- ab 8 m: 16 mm²

X Před zapnutím napájení otevřete upínací a šroubové spoje
Zkontrolujte správnou montáž.

X Kabely neskřípejte ani nadměrně neohýbejte.

2.4.3 Poškození součástí v důsledku zkratu

Přepólování napájecích kabelů může poškodit elektrické součásti stát se. Zkrat může vést k požáru.

X Před zapnutím napájení zkontrolujte správnou polaritu napájecích kabelů.
místo.

2.4.4 Pohyblivé části

Clesana C1 má otočný mechanismus pro optimální polohování.

Pokud je oblast kolem toalety zablokována předměty, může dojít k rotaci

Používání toalety může způsobit pohmoždění prstů.

X Udržujte oblast kolem toalety bez předmětů.

2.4.5 Škody způsobené vodou

V případě demontáže splachovacího záchodu je nutné odborně odstavit vodovodní potrubí. Špatné

utěsnění vodovodního potrubí může vést k

Poškození vozidla vodou.

Nesprávná instalace L adaptéru může vést k poškození vozidla vodou.

X Před prací na vodovodním potrubí odtlakujte systém.

X Zkontrolujte netěsnosti nepoužívaného vodovodního potrubí.

X Zajistěte správné utěsnění L-adaptéru.

2.4.6 Zdravotní rizika způsobená kontaminovanou vodou

Stojatá voda podporuje tvorbu bakterií, které vstupují do koloběhu vody vozidlo a může ho kontaminovat.

X Vodní potrubí co nejdříve, ideálně přímo k základně potrubí, např. B. na rozdělovač nebo T-kus.

X Ujistěte se, že na vyřazeném vodovodním potrubí není nic stojícího v potrubí voda umožňuje.



3. Rozsah dodávky

Počet dílů	
1	Základní korpus Clesana C1 (vč. víka, kazety s fólií, šuplíku, rotačního disku)
1	L adaptér nebo kulatá základna
1	Ovládací panel s kabelem
2	Krimpovací kontakt, Anderson SB50 50 Amp Contact 5952
1	Pouzdro konektoru 2kolíkové, pouzdro konektoru Anderson SB50 992G1
1	Návod k použití Clesana C1
1	Samolepka s návodem k obsluze
1	Montážní návod Clesana C1



Bariérová fólie není součástí balení.

X Fóliová vložka nutná pro funkční testování po instalaci.

4. Nástroje a instalační materiál

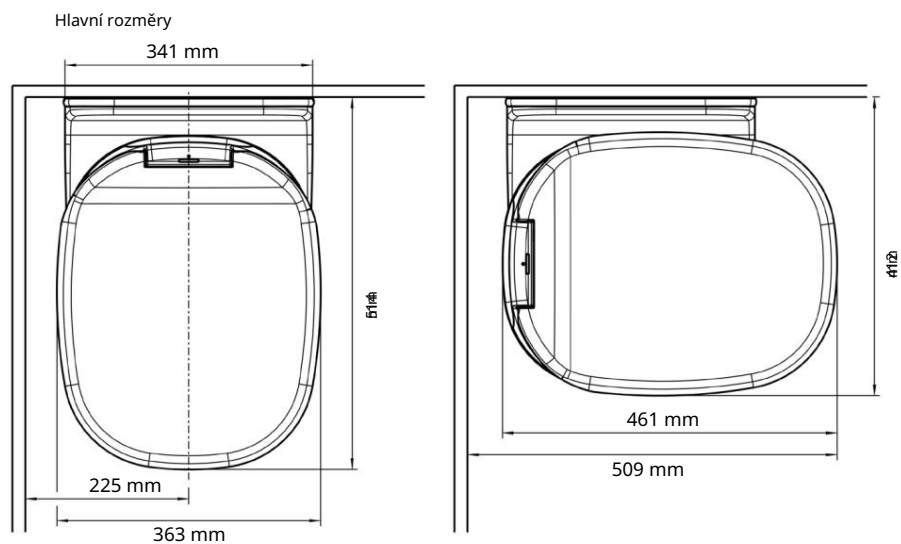
Počet nástrojů	
1	Šroubovák Torx TX20
1	Vrták do dřeva Ø 4,5 mm
1	Při povrchové montáži ovládacího panelu: Vrták do dřeva Ø 16 mm
1	Multimetr
1	Lisovací nástroj na kabelová oka a konektory

Počet instalačních materiálů	
1	< 8 m vzdálenost pokládky: 10 mm ² červený/černý napájecí kabel > 8 m vzdálenost pokládky: 16 mm ² červený/černý napájecí kabel
—	Tepelně smrštitelné bužírky
—	Ringkabelschuh
—	Stahovací pásky
5	Vrut do dřeva s kulatou hlavou/talířovou hlavou Ø 4,5 mm Délka dle montážní situace
4	Při povrchové montáži ovládacího panelu: Vrut do dřeva s kulatou hlavou/talířovou hlavou Ø 4,5 mm Délka dle montážní situace
3	Vrut do dřeva Ø 4,5 mm Délka podle instalační situace (pro instalaci L adaptéru)

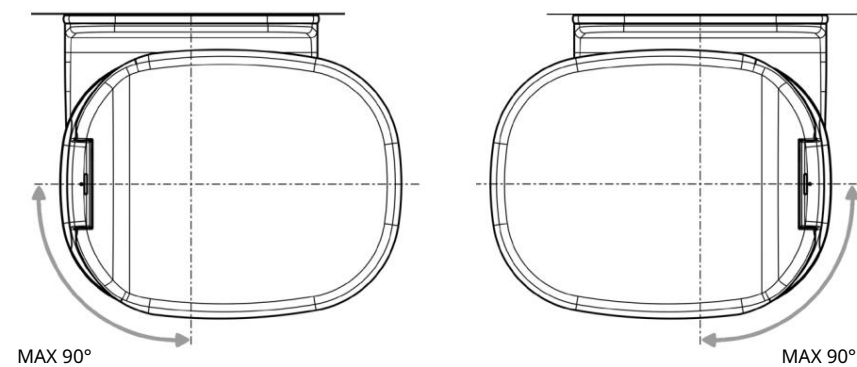


5. Přehled

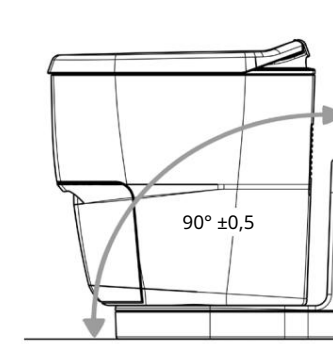
5.1. Rozměry Clesana C1 s L adaptérem



Otočení toalety



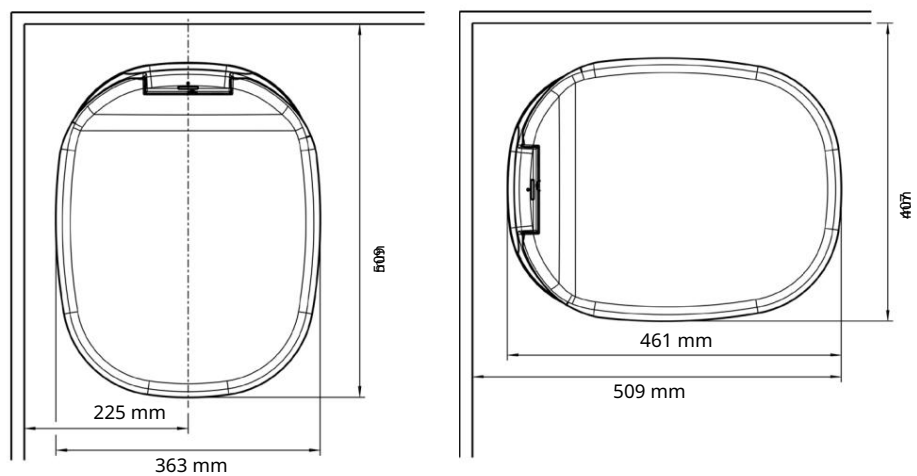
Úhel: podlaha - stěna



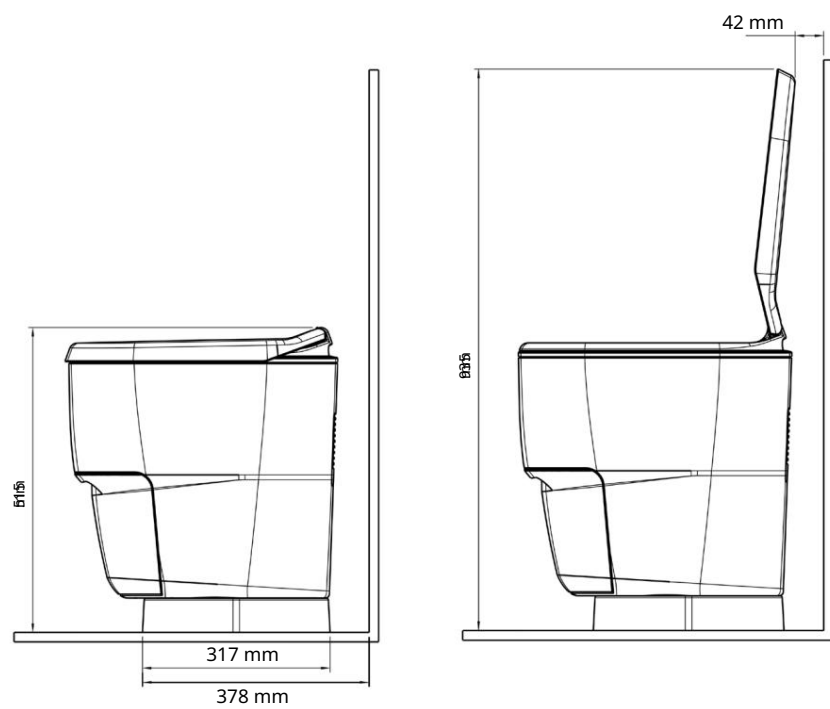
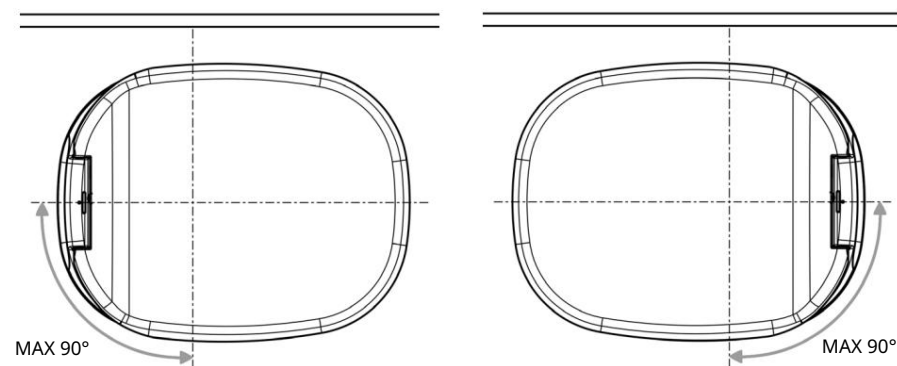


5.2. Rozměry Clesana C1 s kulatou základnou

Hlavní rozměry



Otočení toalety





6. Příprava

6.1. První kroky

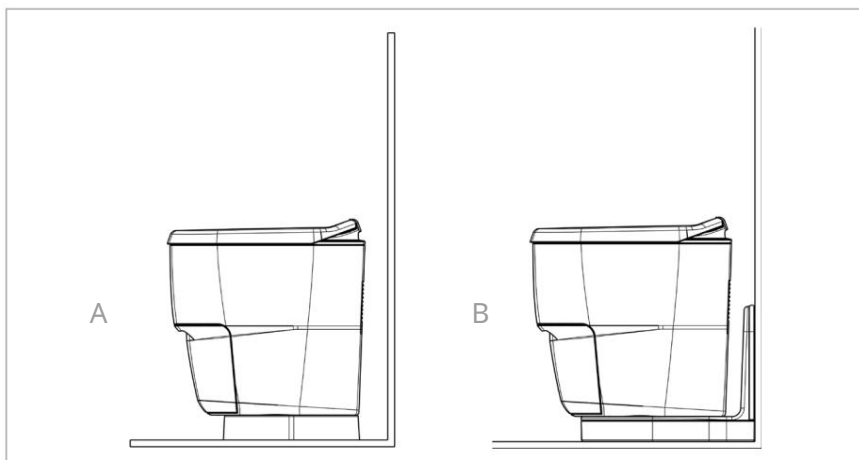
- X Zkontrolujte rozsah dodávky.
- X Připravte si nástroje a spotřební materiál.

6.2. Vyberte umístění instalace

Clesana C1 lze namontovat pomocí přiložené kulaté základny i pomocí L adaptéru. L adaptér slouží k zakrytí stávajících otvorů ve zdi, např. B. přes dřívě instalovanou toaletu. S kulatou základnou lze toaletu umístit volně v místnosti.



Matice pro dodatečné vybavení na clesana.com/infobereich obsahuje další informace o situaci instalace a montáži Clesana C1 při přestavbě stávající toalety.



Obr. 1: Výběr místa instalace

A Sestava s kulatou základnou

X Na základě rozměrů Clesana C1 zajistěte v místě instalace následující body:
jen:

- Víko toalety lze zcela otevřít v poloze použití bez padat pod jeho tíhou.
- WC lze otočit do polohy použití.
- WC lze otočit do odkládací polohy.

B Montáž pomocí L adaptéru



6.3. Demontujte stávající toaletu

1. V případě potřeby demontovat stávající WC.



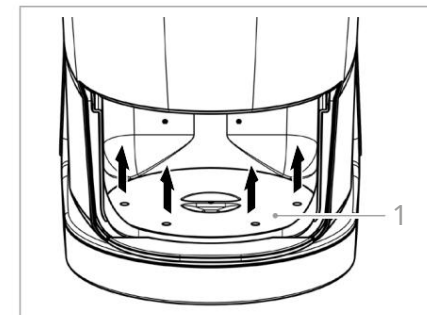
Při vyřazování vodovodního potrubí z provozu lze T-kus nahradit přímou hadicovou spojkou. Pro rozdělovací kus lze použít zástrčku, která je k tomu určena.

2. Uzavřete vodovodní potrubí co nejbliž základně potrubí.
3. Ujistěte se, že na vyřazeném vodovodním potrubí není nic stojícího v potrubí voda umožňuje.
4. Zkontrolujte těsnost nepoužívaného vodovodního potrubí.

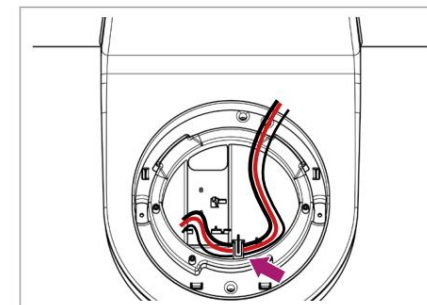
6.4. Připravte si L-adaptér nebo kulatou základnu

Žádný.	Nástroje a spotřební materiál
1	Šroubovák Torx TX20

1. Odstraňte krycí jednotku, vyjměte kazetu s fólií a zásuvku.
2. 4 × Šroub s Torx šroubovákem
Uvolněte TX20 a vyjměte rotační kotouč (1).



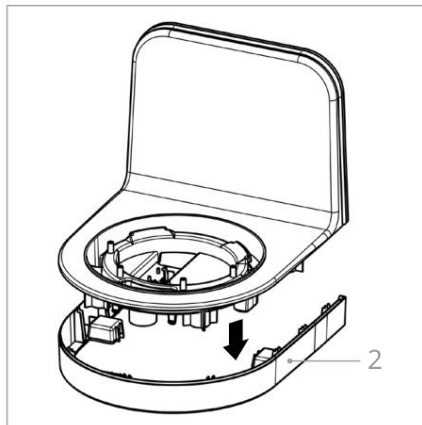
3. Uvolněte odkryté kabely z kabelových vodiček L-adaptéru nebo kulaté základny.



4. Zatlačte základní těleso zpět asi o 1 cm a zvedněte jej z L-adaptéru nebo kulaté základny.

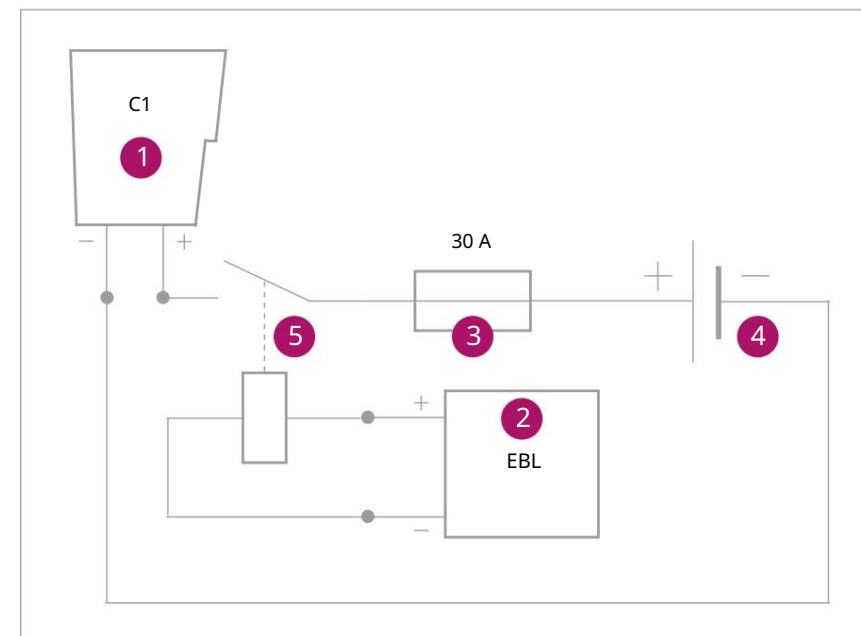


5. Pokud je toaleta ve sprchové vaničce je nainstalován, sejměte kryt (2) L adaptéru.



7. Elektroinstalace

7.1. Přehled

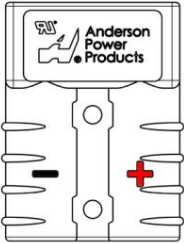


Obr. 2: Schéma zapojení Clesana C1

č.	Popis	funkce
1	Clesana C1	spotřebitel
2	Elektroblok (EBL)	<ul style="list-style-type: none"> Centrální jednotka pro rozvod energie v palubní síti Ovládá relé.
3	Pojistka 30A	Přeruší okruh v případě přetížení resp Zkrat
4	Palubní baterie/ baterie těla	Napájecí zdroj pro obytný prostor
5	Relé	Vypne toaletu po ukončení elektrického systému elektroblok je vypnutý.



Specifikace

specifikace	Hodnota
Provozní napětí	11,8-15V (napájení musí být 22A při jmenovitém napětí)
Spojení	2kolíkové pouzdro konektoru
Umístění elektroinstalace Kabely v krytu konektoru	
2kolíková připojovací zástrčka na WC	Pouzdro konektoru Anderson SB50 992G1
Krimpovací kontakty	Anderson SB50 50 Amp Contact 5952
Průměr kabelu	do 8 m: 10 mm ² ab 8 m: 16 mm ²
Relé	12VDC, >30A se šroubovými kontakty zB: *Crouzet GND Serie 84137870N nebo *Automobilové relé typu RL/180-12



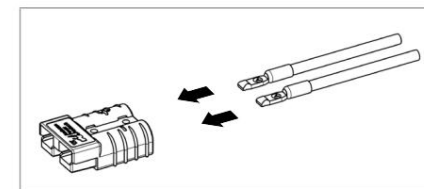
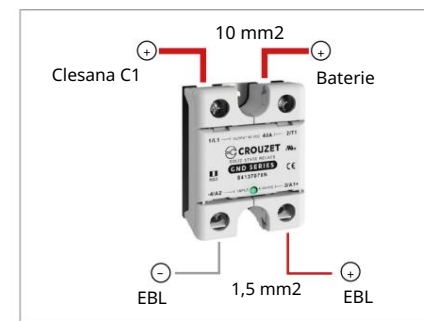
7.2. Provedte elektroinstalaci

Žádný	Nástroje a spotřební materiál
1	Multimetr
1	Lisovací nástroj na kabelová oka a konektory
—	— Tepelně smřitelné bužírky
—	— Stahovací pásky
—	— < 8 m vzdálenost pokládky: 10 mm ² červený/černý napájecí kabel > 8 m vzdálenost pokládky: 16 mm ² červený/černý napájecí kabel
—	— Ringkabelschuh
1	Relé



Pokud byla toaleta odstraněna, lze napájecí napětí pro relé realizovat například přes předchozí připojení splachování toalety.

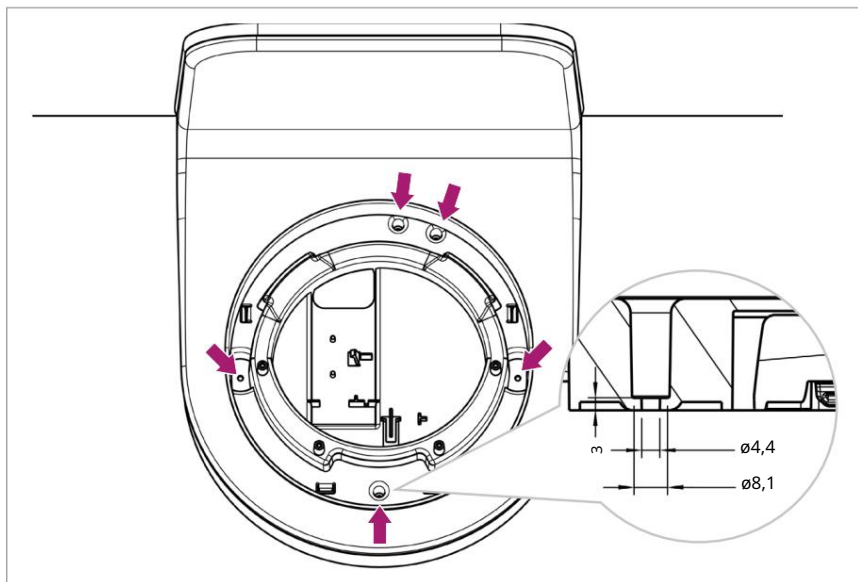
- Zjistěte pomocí multimetru napájecí napětí 12 V pro ovládání relé udělat.
- Položte napájecí kabel z palubní baterie do Clesana C1.
- Nainstalujte pojistku 30 A co nejbližší za palubní baterii a zajistěte, aby byl zaručen pozdější přístup k pojistce.
- Konce napájecích kabelů pro připojení k palubní baterii pomocí kruhových kabelových svorek zmenšit je.
- Umístěte relé do blízkosti Clesana C1 a zajistěte, aby to bylo později Přístup k relé je zaručen.
- Relé s napájecími kabely (10 mm²) a ovládací kabely (1,5 mm²) připojte, jak je znázorněno na obrázku. (zde řada Crouzet GND 84137870N)
Poznámka: Ovládací kabely jsou nutné trvalé napětí 12 V, např. B. přímo z EBL.
- Konce napájecích kabelů k Clesaně C1 s krimpovacími kontakty Anderson SB50 zalisujte a vložte do pouzdra konektoru Představte Anderson SB50.





8. Montáž L-adaptérů

8.1. Příklad přišroubujte L adaptér k podlaze



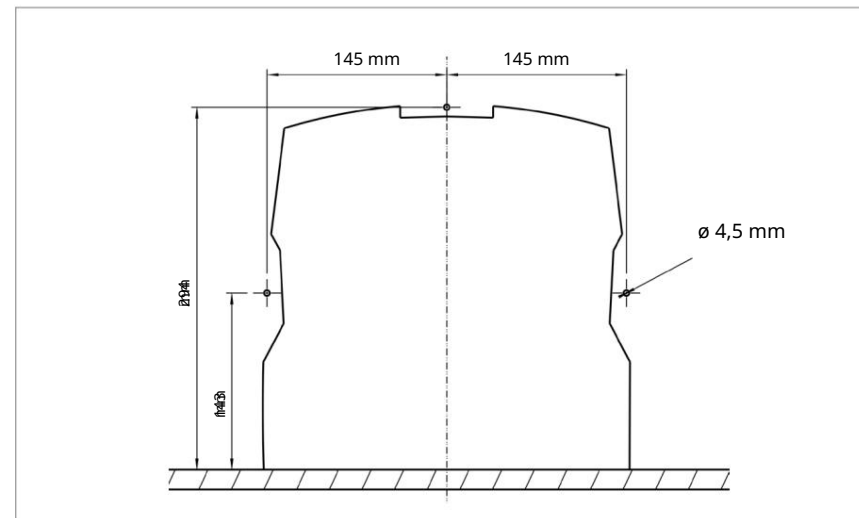
Obr. 3: Montážní otvory pro přišroubování k podlaze

Žádný.	Nástroje a spotřební materiál
1	šroubovák
5	Vrut do dřeva s kulatou hlavou/talířovou hlavou Ø 4,5 mm Délka dle montážní situace

1. Zarovnejte L-adaptér na stěnu.
2. Namontujte adaptér L ručně do podlahy pomocí 5 šroubů.



8.2. Příklad přišroubujte adaptér L na stěnu



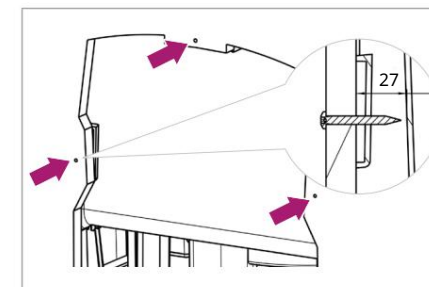
Obr. 4: Otvory pro přišroubování na stěnu



Pokud byla dříve nainstalována toaleta Thetford C263-S nebo C223-S, můžete pro montáž do zdi použít stejné otvory.

Žádný.	Nástroje a spotřební materiál
1	Vrták do dřeva Ø 4,5 mm
1	šroubovák
3	Vrut do dřeva Ø 4,5 mm Délka dle montážní situace

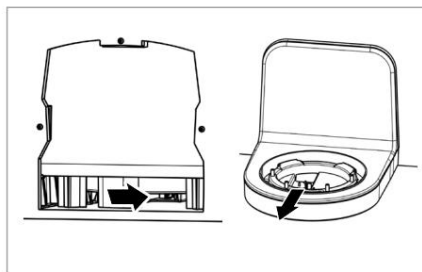
1. 3 otvory podle šablony vyvrtat zeď.
2. Odpovídající délce vrutu do dřeva tloušťka stěny + 25 mm.
3. Umístěte L-adaptér před vyvrtané otvory.
4. 3 vruty do dřeva ze zadní strany skrz stěna do přírub zadního dílu adaptéru L.
5. Správné utěsnění těsnícího břitu
Zkontrolujte L adaptér se stěnou.



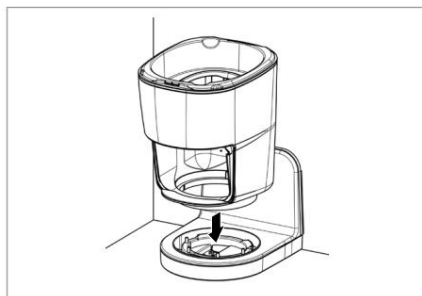


8.3. Závěrečná práce

1. Napájecí kabel a ovládací kabel pro
Zatáhněte ovládací panel do L-adaptéru zezadu.



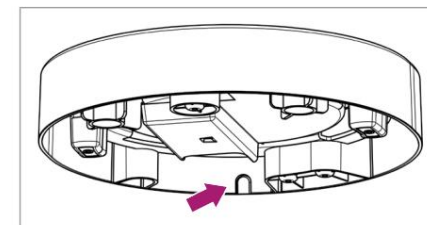
2. Umístěte základní tělo na L-adaptér.
vyzdobit.



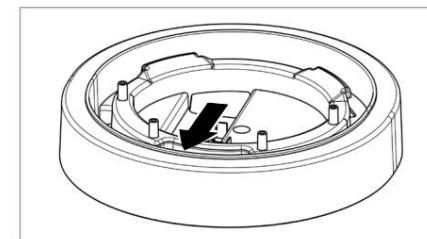
9. Montáž kruhové základny

9.1. Připravte kulatý základ

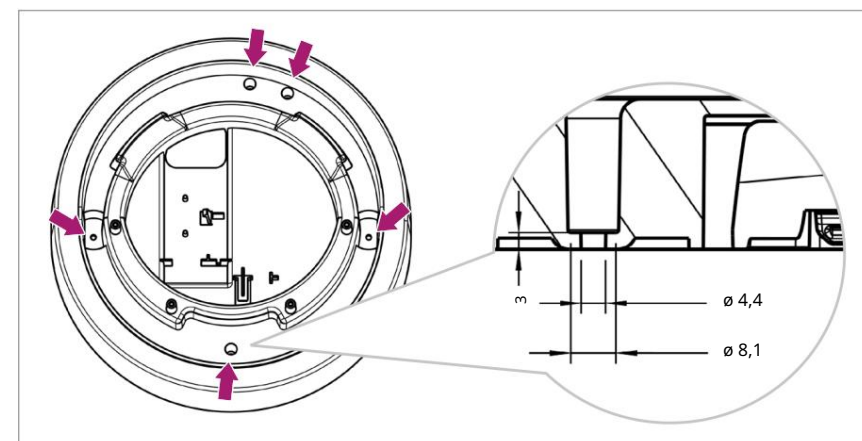
1. Vylomte kryt v místě předem určeného zlomu.



2. Konce napájecího kabelu a
Ovládací kabel pro ovládací panel
zatáhněte za otvor v kulaté základně.



9.2. Sestavte kulatou základnu



Obr. 5: Montážní otvory pro přišroubování k podlaze

Žádný. Nástroje a spotřební materiál	
1	šroubovák
5	Vrut do dřeva s kulatou hlavou/talířovou hlavou Ø 4,5 mm Délka dle montážní situace

1. Umístěte kulatou základnu na podlahu.
2. Upevněte kulatou základnu ručně pomocí 5 šroubů.

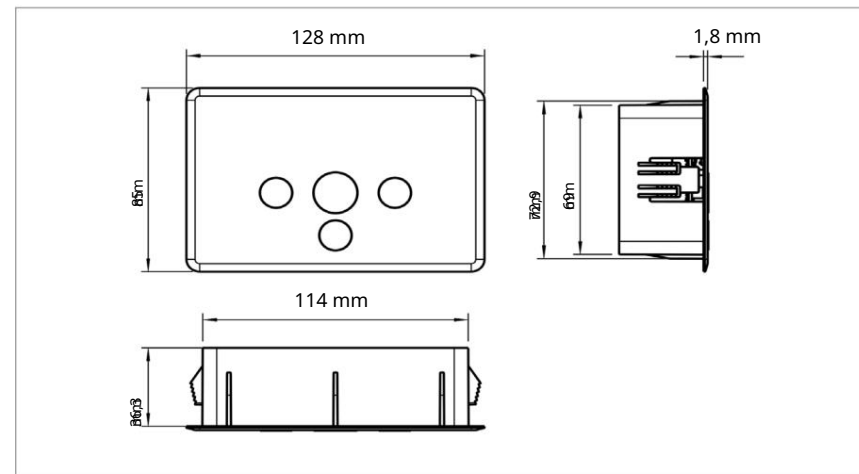


3. Umístěte základní tělo na kulatou základnu.



10. Montáž ovládacího panelu

10.1. Zapuštěná montáž

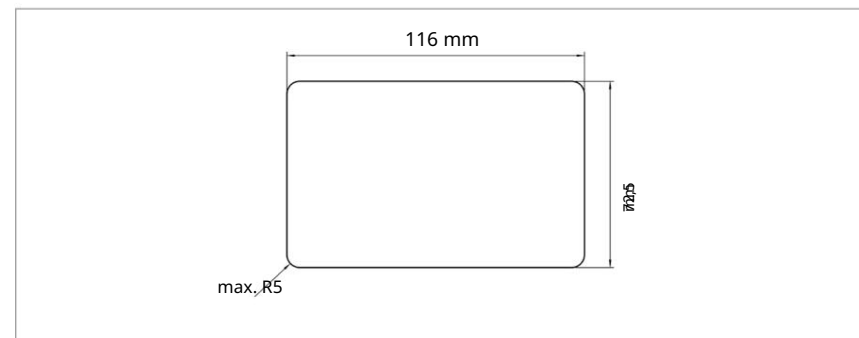


6: Rozměry ovládacího panelu Obr



Pokud byla dříve instalována toaleta Thetford, můžete použít stejný otvor ve zdi k instalaci ovládacího panelu.

1. Vyberte vhodné místo pro instalaci ovládacího panelu a dbejte na následující body: místo:
 - Displej je dobře čitelný.
 - Ovládací panel se snadno používá.
 - Tloušťka stěny v místě instalace je 10-16 mm.
 - Vzdálenost mezi ovládacím panelem a L adaptérem je menší než délka propojovacího kabelu. (užitná délka cca 1,77 m).



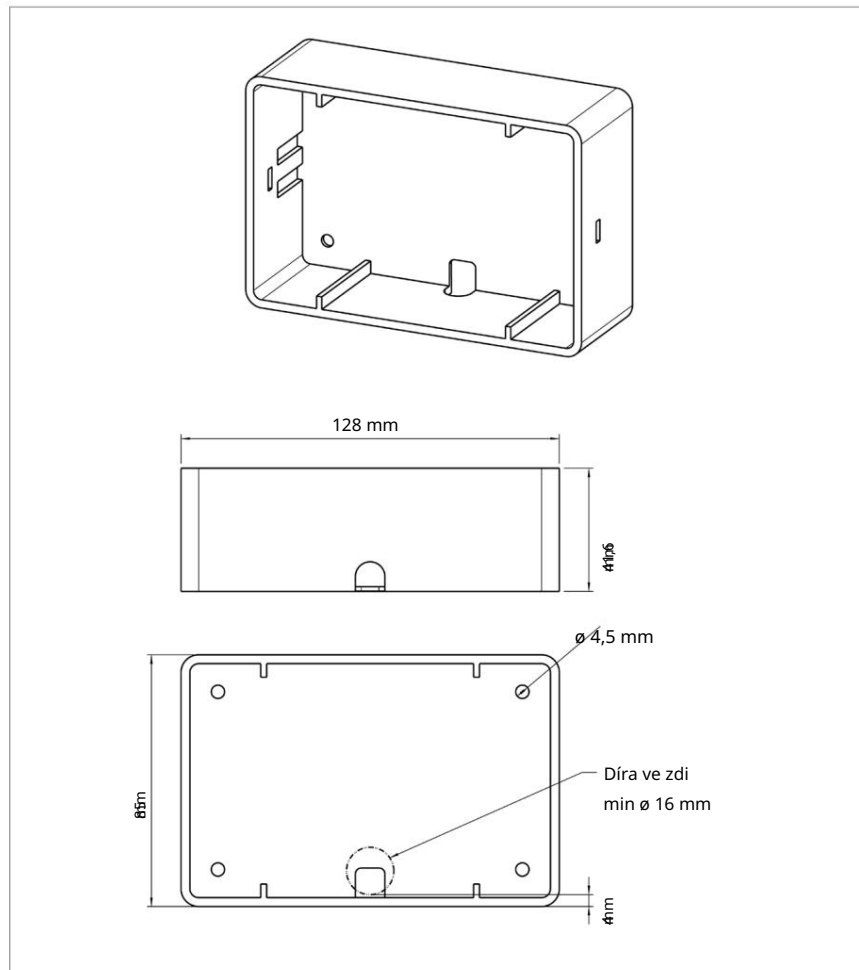
Obr. 7: Požadované rozměry otvoru ve stěně

2. Vytvořte otvor ve zdi podle rozměrů na obrázku 7.



3. Veděte konec kabelu od L-adaptéru nebo kulaté základny k ovládacímu panelu.
4. Připojte kabel k ovládacímu panelu.
5. Zatlačte ovládací panel do otvoru ve zdi, dokud zcela nezapadne na místo a nebude zarovnaný dokončí.

10.2. Povrchová montáž



8: Rozměry pouzdra pro povrchovou montáž Obr



Přisazené pouzdro jako součást nenabízíme. V případě potřeby můžete pouzdro vyrobit sami. Soubor návrhu (CAD a výkres návrhu) lze nalézt v oblasti prodejce <https://clesana.com/haendlerbereich>.



3D soubor nespĺňuje požadavky třídy ochrany IPX4.



Žádný	Nástroje a spotřební materiál
1	Vrták do dřeva Ø 16 mm
1	šroubovák
4	Vrut do dřeva s kulatou hlavou/talířovou hlavou Ø 4,5 mm Délka dle montážní situace

1. Vyberte vhodné místo pro montáž pouzdra na omítku s ohledem na následující body zajistit:
 - Displej je dobře čitelný.
 - Ovládací panel se snadno používá.
 - Vzdálenost mezi ovládacím panelem a L adaptérem je menší než délka propojovacího kabelu. (užitná délka cca 1,77 m).
2. Otvor (Ø 16 mm) pro vstup kabelu, odpovídající rozměrům na obrázku 8 vrtat.
3. Veděte konec kabelu od L-adaptéru nebo kulaté základny k ovládacímu panelu.
4. Namontujte kryt pro povrchovou montáž pomocí 4 šroubů.
5. Připojte kabel k ovládacímu panelu.
6. Zatlačte ovládací panel na kryt, dokud zcela nezapadne na místo a nebude zarovnaný dokončí.

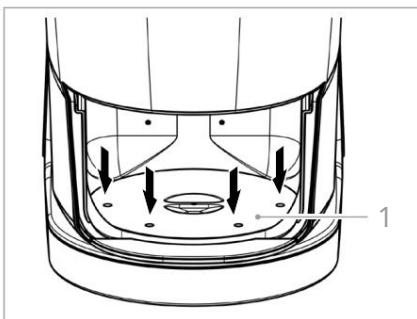


11. Zapojení a funkční zkouška

11.1. Připojte Clesana C1

Žádný.	Nástroje a spotřební materiál
1	Šroubovák Torx TX20

- Včetně kabelu ovládacího panelu
Připojte ovládací kabel od základního tělesa.
- Napájecí kabel od palubní baterie
dodáván s napájecím kabelem
Připojte základní těleso.
- Zástrčka pouzdra (červená) do upevnění
zaklapnout na místo.
- Napájecí a ovládací kabely v
Vložte upevňovací prvek kabelu.
- Otočný kotouč (1) se 4 × šroubem
Instalujte ručně pomocí šroubováku Torx TX20.
- Vložte zásuvku a kazetu s fólií
byl
- Nasadte krycí jednotku.



11.2. Zkontrolujte funkci

- Zkontrolujte následující body:
 - Clesana C1 lze otáčet.
 - Víko Clesana C1 lze otevřít v pracovní poloze.
 - Zásuvka při zavření zaklapne na místo.
 - Víko lze zamknout a odemknout.
- Zapněte napětí.
 - ° Clesana C1 se spustí.
- Vložte bariérovou fólii Clesana a proveďte zkušební svařování, viz
Návod k použití.
- Zkontrolujte, zda Clesana C1 správně svařuje a řeže.



12. Technické údaje

Charakteristický	Hodnota	Jednotka
Výška	515	mm
Šířka	363	mm
Dlouhý L-Adaptér/Kulatá zásuvka	516/461	mm
Výška sedu	478	mm
Hmotnost C1 s L adaptérem/s kulatou základnou	13,8/13,1	kg
Napájecí napětí	11,8–15	V
Jmenovité napětí	12	V
Spotřeba proudu (maximum)	22	A
Spotřeba energie v pohotovostním režimu	0,28	V
Spotřeba energie (maximální)	265	V
Proces separace spotřeby energie	1,7 ± 0,17	Wh
Spotřeba energie svařovací proces	0,55 ± 0,06	Wh
Teplota použití	5–40	°C
Krytí IP	X4 (odolné proti stříkající vodě) —	



Prohlášení o shodě

Výrobce: Clesana AG

Werdenstrasse 72
9472 Grabs
Švýcarsko

tímto prohlašuje, že výrobek

Bezvodá toaleta
Řada Clesana C1

na základě následující použité normy:

- EN 50498-2010 EMC Aftermarket Elektronická zařízení ve vozidlech
Vydání: 2011-05-01

splňuje základní požadavky následujících pokynů:

- 2011/65/EU RoHS 2 v aktuálním vydání v době vytvoření. • Směrnice o EMC motorových vozidel 2004/104/ES
v aktuálním vydání v době vytvoření.

Dotyčný výrobek má funkce nesouvisející s rušením v souladu se směrnicí o elektromagnetické kompatibilitě motorových vozidel 2004/104/ES.

A handwritten signature in black ink, appearing to read 'M. Erb', written over a horizontal line.

Podpis
Markus Erb
výkonný ředitel

Grabs, 20. prosince 2021

místo, datum

