



Výtah postele EuroLoft™
(Stropní kabina)

OEM INSTALAČNÍ MANUÁL

L I P P E R T
C O M P O N E N T S®

OBSAH

Bezpečná informace	2
Důležitá informace	2
Požadované zdroje	3
Před instalací	3
Rozbalení rámu postele	3
Motor a držák motoru	4
Výkonové regulátory	5
Držák a držák modulu ACS	5
Sestava držáku vodící kolejnice a válečku stabilizátoru	6
instalace	6
Držáky pro upevnění opasku	6
Vodítka kanálů stabilizátoru	8
Vypínač Euroloft	8
Připojení kabelového svazku	9
Kabeláž ke komponentám	9
Elektrické schéma	10
Nastavení postupu zastavení ACS	11
chirurgická operace	12
Před spuštěním systému zvedání postelí EuroLoft	12
Snížení zvedáku postele	12
Zvedání lůžka	12
Ruční ovládání	13
Údržba	13

Bezpečná informace



Pokud nebudete jednat v souladu s níže uvedeným, může to mít za následek smrt, vážné zranění nebo poškození majetku.



Pohyblivé části mohou skřípnout, rozdrtit nebo pořezat. Při montáži udržujte volnost a buďte opatrní.

Důležitá informace

- Bezpečnostní zařízení nesmí být z žádného důvodu manipulováno.
- Je přísně zakázáno být na zvedacím systému lůžka, když je v provozu.
- Během provozu nezasahujte do systému zvedání lůžka, ani žádnými předměty ani rukama.
- Před nastartováním motoru vozidla a jízdou se vždy ujistěte, že je systém zvedání lůžka v nejvyšší poloze a že jsou zapnuté bezpečnostní pásy (kromě garážového lůžka).
- Nepoužívejte systém nesprávně (např. když na něm sedí lidé).
- Systém zvedání lůžka smí používat pouze dospělé osoby a odpovědný personál.
- Je zakázáno používat systém zvedání lůžka za jízdy vozidla.
- Nepohybujte se systémem zvedání lůžka, pokud se kolem něj, pod ním nebo na něm nacházejí lidé, zvířata nebo předměty.
- Systém zvedání lůžka se nikdy nesmí používat, když je vozidlo v provozu.
- Je zakázáno ručně spouštět systém zvedání lůžka s odpojenými vodiči od motorové jednotky k řídicí jednotce.
- Pokud mechanismus nefunguje, lůžko nepoužívejte a požádejte o pomoc nejbližší servisní středisko.

Poznámka: Systém zvedání lůžka vždy instalujte s ohledem na maximální zatížení systému. LOSTNÍ JEDNOTKA JAKO CELÝ ZDVIHACÍ SYSTÉM LŮŽE, MATRACE, POLŠTÁŘE, DEKY ATD. - NESMÍ VÁŽIT VÍCE NEŽ 132 liber.

Poznámka: Systém zvedání postele unese celkovou maximální hmotnost 800 liber.

Požadované zdroje

- Akumulátorová nebo elektrická vrtačka nebo šroubovák
- Vhodné unášecí bity
- Vhodné vrtáky
- Pneumatická nýtovací pistole
- Úrovně
- Viděl koně
- Šestihranný klíč (4 mm)
- Nástrčný klíč (8 mm)
- Tužka

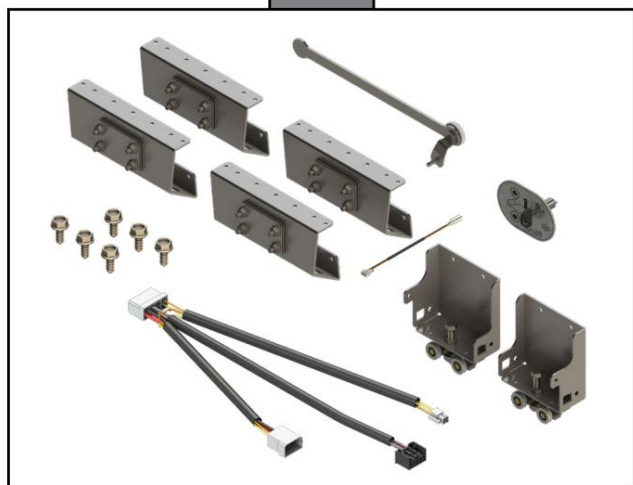
Před instalací

Veškeré instalační operace musí provádět kvalifikovaný a oprávněný personál. Vyjměte výrobek z obalu.

Rozbalení rámu postele

1. Ujistěte se, že spodní část lůžka směřuje nahoru, motor by měl být snadno přístupný.
2. Vyjměte a odložte sadu komponent podstavy (obr. 1) přibalenou k rámu postele.
3. Odstraňte a odložte dvě vodítka stabilizačního kanálu (obr. 2) přibalená k rámu postele.

Obr. 1



Obr. 2

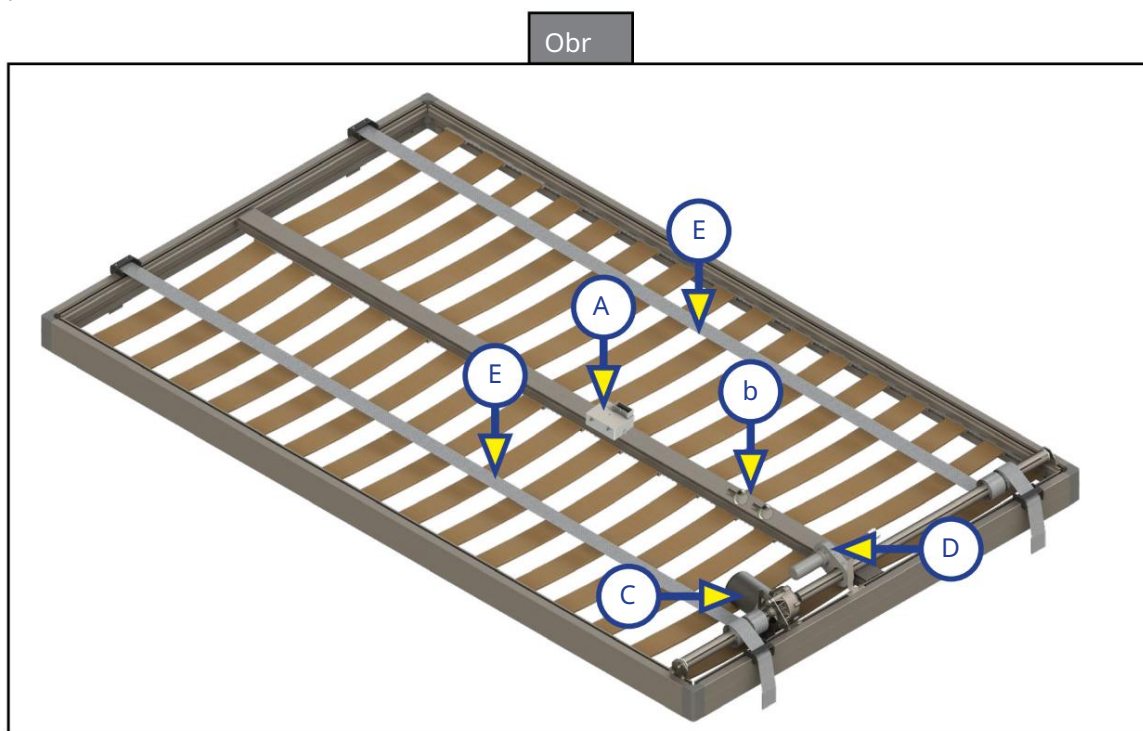


4. Odstraňte pásku kolem ovladače výkonu (obr. 3A) připevněného ke středové nosné kolejnici rámu postele a odložte ji stranou.

Poznámka: V některých případech může být regulátor výkonu již nainstalován na držáku motoru.

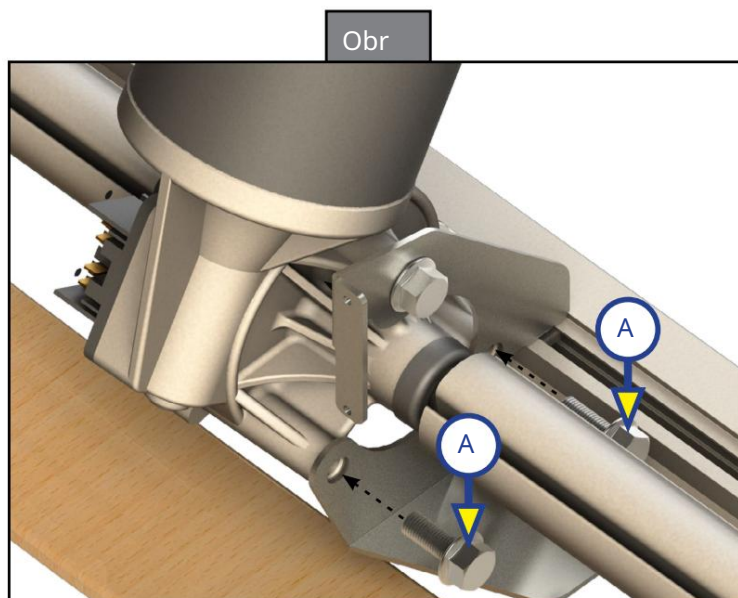
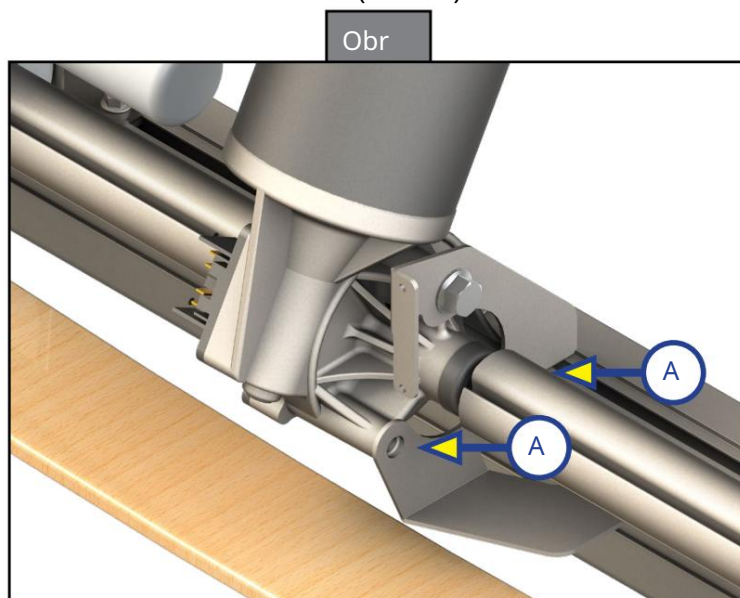
5. Odstraňte pásku kolem dvou šroubů M8-1,25 X 22 mm se šestihrannou hlavou DIN 6921 s ocelovou vroubkovanou přírubou (obr. 3B) připevněte ke středové nosné kolejnici rámu postele a odložte stranou.

6. Odstraňte pásku, která drží řemeny dlouhého hnacího hřídele a krátkého hnacího hřídele pohromadě uprostřed rámu postele (obr. 3E).



Motor a držák motoru

1. Otočte motor nahoru z rámu postele (obr. 3C).
2. Vyrovnajte otvory pro šrouby motoru s otvory v držáku motoru (obr. 4A).
3. Namontujte dva šrouby M8-1,25 X 22 mm se šestihrannou hlavou DIN 6921 s ocelovou vroubkovanou přírubou skrz motor. držáku do motoru (obr. 5A).



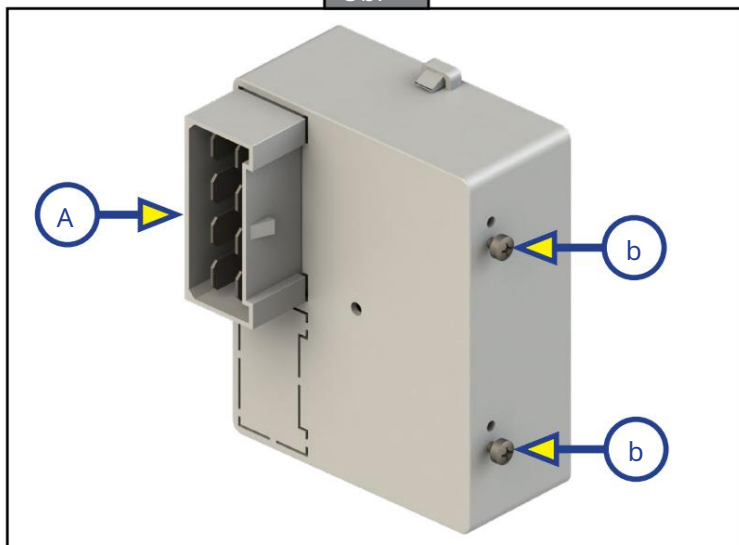
Výkonové regulátory

Poznámka: Regulátor výkonu může být již nainstalován na držáku motoru.

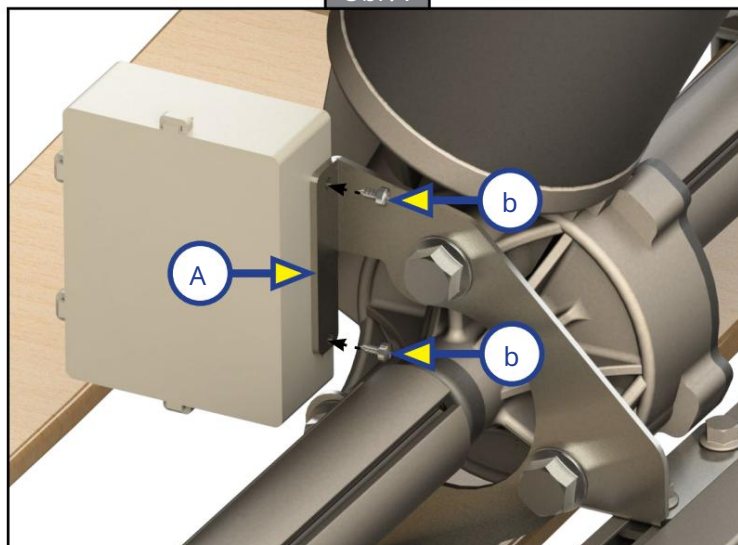
Pokud není připojen ovladač napájení, postupujte následovně.

1. Odstraňte dva šrouby #4 x 1/4" Phillips, typ A, plechové šrouby z regulátoru výkonu (obr. 6B).
2. Vyrovnajte otvory pro šrouby regulátoru výkonu s otvory pro šrouby držáku motoru (obr. 7A).
3. Ujistěte se, že rozhraní regulátoru výkonu (obr. 6A) směřuje k motoru, poté nainstalujte dva dříve odstraněné šrouby skrz držák motoru a do regulátoru výkonu (obr. 7B).

Obr

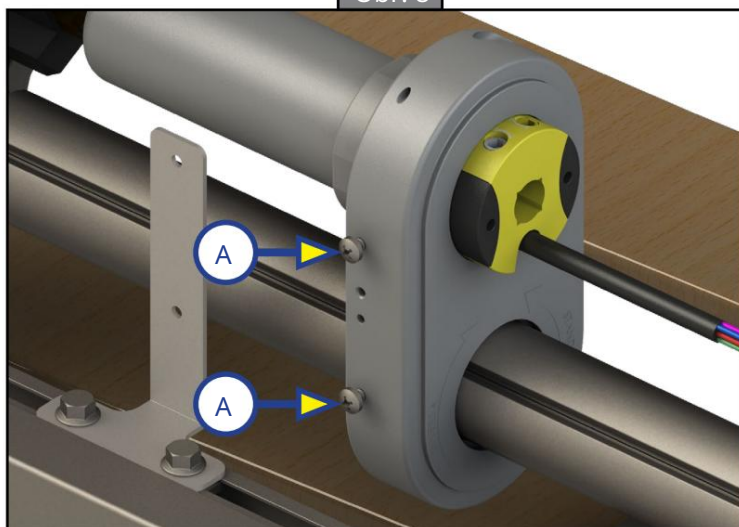


Obr. 7

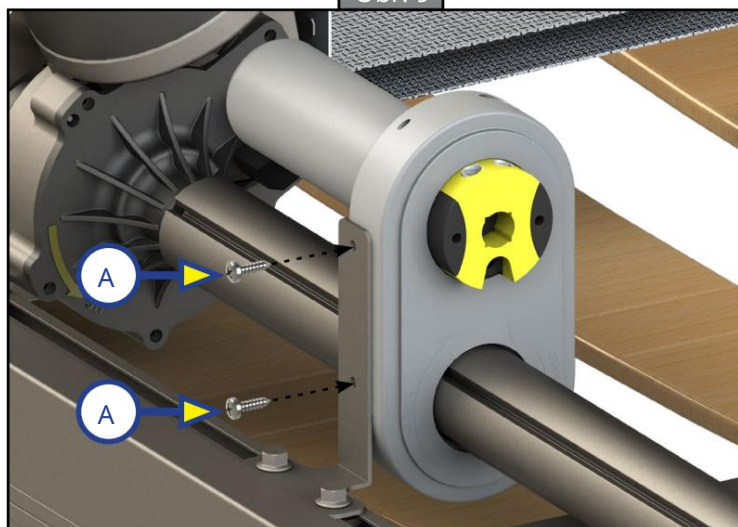
Držák a držák modulu ACS

1. Otočte držák modulu ACS nahoru z rámu postele (obr. 3D).
2. Odstraňte dva šrouby #6 - 18 x 3/8" Phillips, typ A, plechové šrouby vložené do poloviny do ACS držák modulu (obr. 8A).
3. Vyrovnajte držák modulu ACS s podpěrným držákem ACS a poté nainstalujte dva dříve demontované šrouby (obr. 9A) skrz držák a do držáku modulu ACS.

Obr. 8



Obr. 9

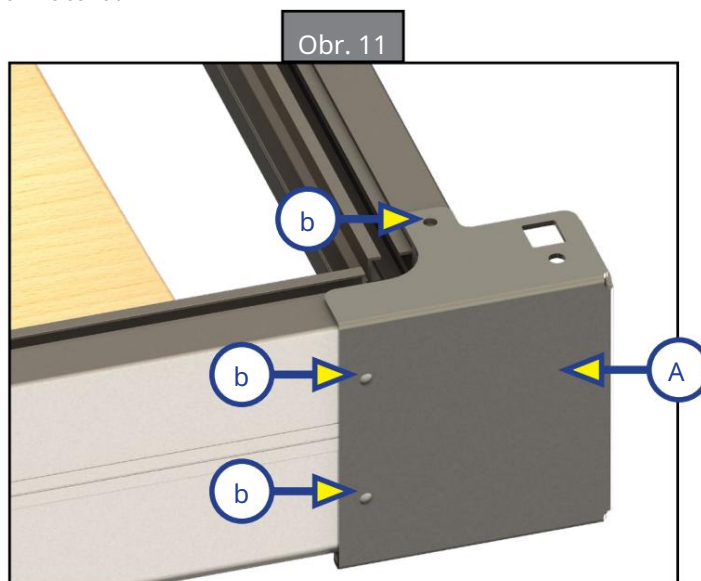
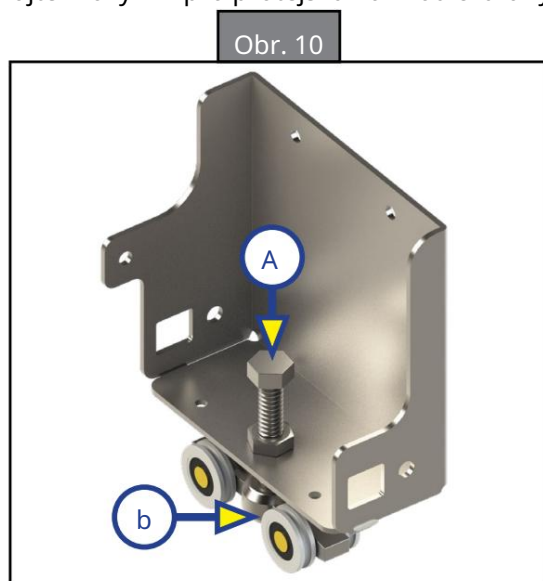


Sestava držáku vodicí kolejnice a válečku stabilizátoru

1. Ujistěte se, že montážní šroub vodicí kladky (obr. 10A) je pevně připevněn k držáku kola (Obr. 10B).
2. Umístěte držák vodicí dráhy stabilizátoru (obr. 11A) na roh strany rámu postele, který podepřete postel.

Poznámka: Umístění držáku vodicí dráhy stabilizátoru se může u jednotlivých lůžek lišit.

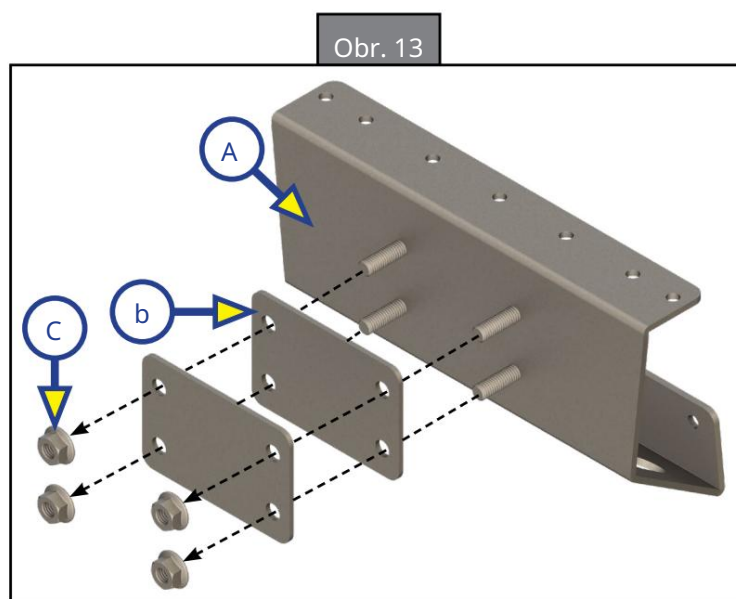
3. Pokud rám ještě není předvrtaný, použijte jako vodítko předvrtané otvory v držáku vodicí dráhy stabilizátoru. Předvrtejte 5/32" otvory do horní části a po stranách koncových a bočních lišt (obr. 10B).
4. Zajistěte držák k otvorům rámu postele pomocí tří šestihranných hlav #10 -12 x 1/2" sady podsestavy šrouby.
5. Opakujte kroky 1-4 pro protější držák vodicí dráhy stabilizátoru.



instalace

Držáky pro upevnění opasku

1. Vyměňte montážní sestavu řemenu (obr. 12) ze sady podsestavy. Odšroubujte matice (obr. 13C) a vysuňte desky řemenu (obr. 13B) z držáku řemenu (obr. 13A) a odložte je stranou. Udělejte to pro všechny čtyři držáky pásu.

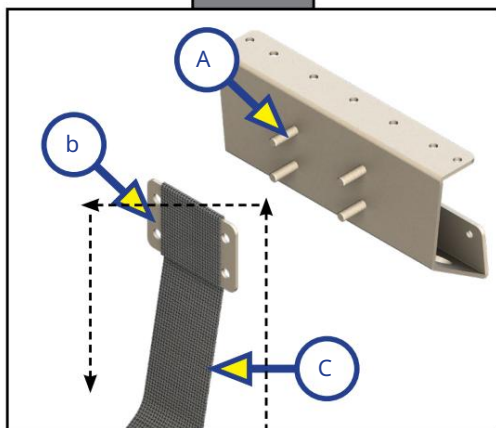


Poznámka: Pro rychlejší instalaci držáků pásu lze použít prefabrikovaný přípravek.

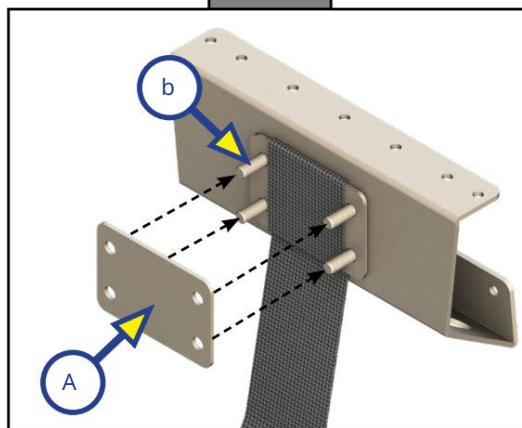
Poznámka: Při instalaci na jednotku s hliníkovou podložkou ve stěně použijte minimální velikost #10 x 1" samovrtných šroubů. Při instalaci na jednotku s dřevěnou podložkou ve stěně použijte minimální velikost #10 x 1" dřevěné šrouby.

2. Začněte na straně spolujezdce v požadované výšce a nainstalujte držák pro upevnění pásu (obr. 13A). Levý okraj držáku řemenu by měl být vzdálen přibližně 10 1/4" od horního oblouku jednotky.
3. Nainstalujte sedm šroubů #10 x 1" nahoře a sedm šroubů #10 x 1" na spodní straně držáku pro montáž na opasek do stěny jednotky.
4. Na straně spolujezdce umístěte levý okraj druhé montážní konzoly pásu přibližně 47 1/2" z horního oblouku jednotky.
5. Nainstalujte sedm šroubů #10 x 1" nahoře a sedm šroubů #10 x 1" na spodní straně držáku pro montáž na opasek do stěny jednotky.
6. Na straně řidiče v požadované výšce nainstalujte pravou hranu třetí montážní konzoly pásu držáku, přibližně 12 3/4" od horního oblouku jednotky.
7. Nainstalujte sedm šroubů #10 x 1" nahoře a sedm šroubů #10 x 1" na spodní straně držáku pro montáž na opasek do stěny jednotky.
8. Umístěte pravý okraj čtvrté konzoly pásu přibližně 46 1/2" od horního oblouku jednotky.
9. Nainstalujte sedm šroubů #10 x 1" nahoře a sedm šroubů #10 x 1" na spodní straně držáku pro montáž na opasek do stěny jednotky.
10. Položte spodní stranu rámu postele dolů na vodorovnou podpěru pilových koní přibližně na maximum vysunutá pozice. Ujistěte se, že rám postele je vyrovnaný.
11. Vytáhněte jeden pás z rámu postele nahoru a ujistěte se, že pás není překroucený a není prověšený v pásu.
12. Omotejte pás (obr. 14C) přes horní část první desky pásu (obr. 14B). Pás vyčnívající z rámu postele by měl být mezi držákem pro upevnění pásu a deskou pásu.
13. Umístěte desku pásu a pás na sloupky (obr. 14A) držáku pro upevnění pásu.
14. Nasuňte druhou desku řemenu (obr. 15A) na sloupky (obr. 15B) montážní desky řemenu proti pásu.
15. Nainstalujte čtyři dříve odstraněné šestihranné přírubové matice M6 – 1,0 mm (obr. 16A) na sloupky držáku řemenu. Utáhněte matice na 10 ft-lb.
16. Opakujte kroky 11-15 pro další tři pásy.

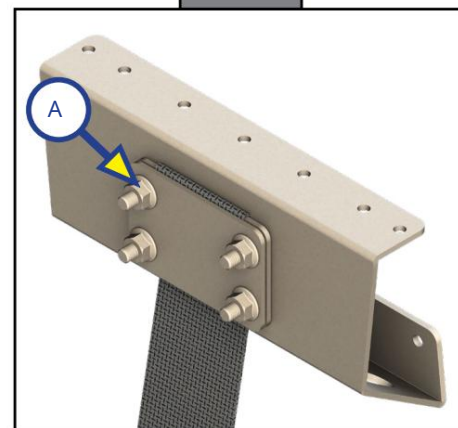
Obr. 14



Obr. 15



Obr. 16

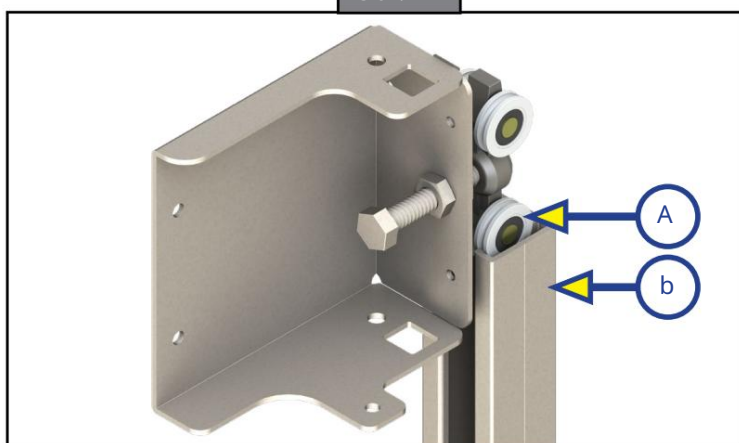


POZNÁMKA: Před instalací vodiček stabilizačního kanálu lze odstranit přebytečnou délku vodiček stabilizačního kanálu změřením délky počínaje horní částí sestavy válečkových vodiček v plně zatažené poloze ke spodní části sestavy vodičích válečků v úplném zasunutí. vysunutá pozice.

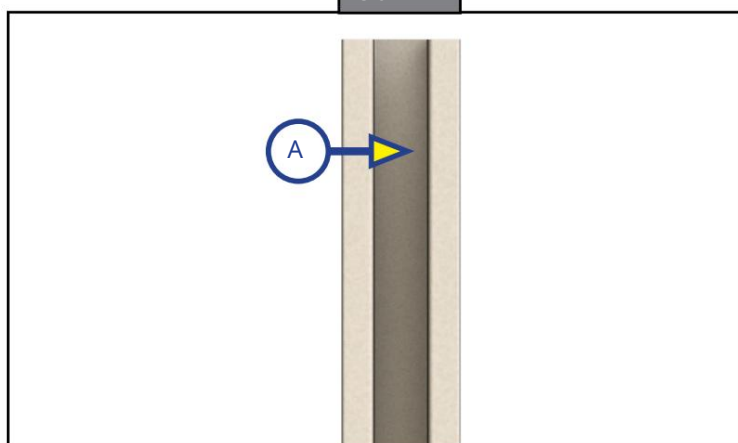
POZNÁMKA: Při instalaci na jednotku s hliníkovou podložkou ve stěně použijte minimální velikost #10 x 1" samořezné šrouby. Při instalaci na jednotku s dřevěnou podložkou ve stěně použijte minimální velikost #10 x 1" samovrtné šrouby.

1. Ujistěte se, že je rám postele v plně vysunuté poloze.
2. Vezměte horní konec vodička stabilizačního kanálu (obr. 17B) a umístěte jej pod sestavu válečkové dráhy (Obr. 17A).
3. Zaveďte sestavu válečkové dráhy do vodička stabilizačního kanálu. Zvedněte vodičko kanálu stabilizátoru do požadované výšky.
4. Nainstalujte tři šrouby #10 x 1" skrz vodičko kanálu stabilizátoru; nahoře, uprostřed a dole, dovnitř uprostřed vodička stabilizačního kanálu (obr. 18A) a do stěny jednotky.
5. Opakujte kroky 1-4 pro opačnou stranu.

Obr. 17



Obr



Vypínač Euroloft

Poznámka: Při instalaci na jednotku s hliníkovou podložkou ve stěně použijte minimální velikost #10 x 1" samovrtných šroubů. Při instalaci na jednotku s dřevěnou podložkou ve stěně použijte minimální velikost #10 x 1" dřevo šrouby.

Vypínač Euroloft lze instalovat do stěny jednotky vedle rámu postele nebo při instalaci polstrovaných kolejniček na rám postele do polstrovaných kolejníc.

1. Vyřízněte do stěny nebo bočního panelu postele plochu 3" X 2" X 1" pro instalaci desky spínače.
2. Nainstalujte dva šrouby #10 x 1/2" jeden šroub na každou stranu desky spínače (obr. 19A).

Obr. 19



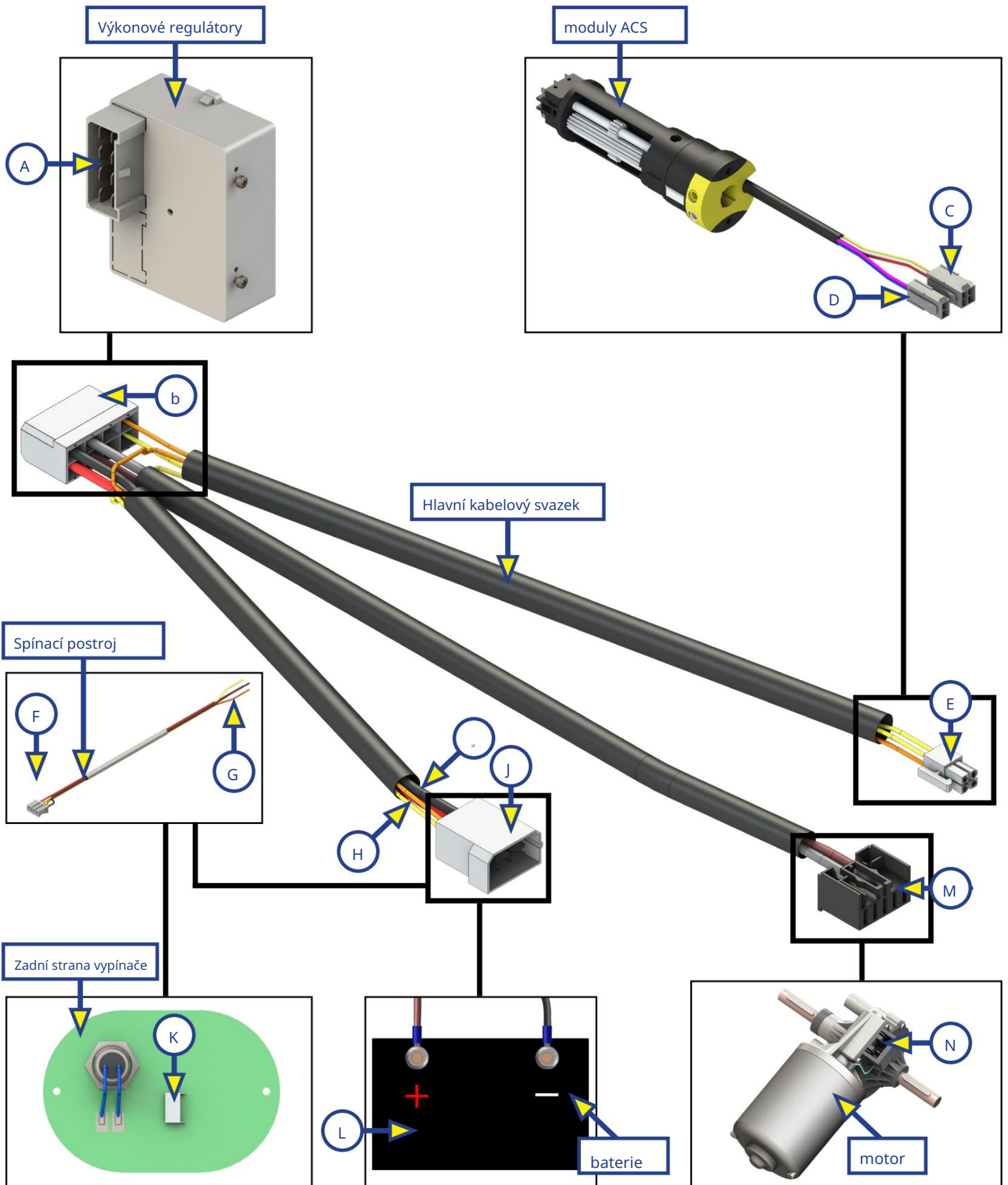
Připojení kabelového svazku

Kabeláž ke komponentám

1. Nainstalujte konektor ovladače napájení hlavního svazku vodičů (obr. 20B) do samčího konektoru ovladače výkonu (obr. 20A).
2. Nainstalujte konektor hlavního svazku vodičů ACS (Advanced Control System) (obr. 20E) do konektoru modulu ACS (obr. 20C). Barvy propojovacích vodičů jsou bílá, žlutá, oranžová a zelená.

POZNÁMKA: Modré a fialové vodiče modulu ACS (obr. 20D) se používají pouze k nastavení modulu ACS při montáži komponent. Při instalaci OEM ignorujte tyto vodiče.
3. Odstraňte konektor (obr. 20J) z napájecího a směrového vodiče hlavního svazku vodičů. Tato zástrčka se používá pouze při testování systému.
4. Spojte žlutý a oranžový vodič (obr. 20H) s odpovídajícími žlutými a oranžovými vodiči bez konektoru kabelového svazku spínačů (obr. 20G).
5. Spojte červený a černý vodič (obr. 20I) s odpovídajícími červenými a černými vodiči konce bez konektoru kabelového svazku spínače (obr. 20G). Ochrana obvodu 20A by měla být zapojena mezi spínač a hlavní zdroj napájení nebo baterii (obr. 20L).
6. Nainstalujte konec konektoru kabelového svazku spínače (obr. 20F) na zadní stranu spínače (obr. 20K).
7. Nainstalujte konektor motoru hlavního kabelového svazku (obr. 20M) do konektoru samice motoru (obr. 20N).

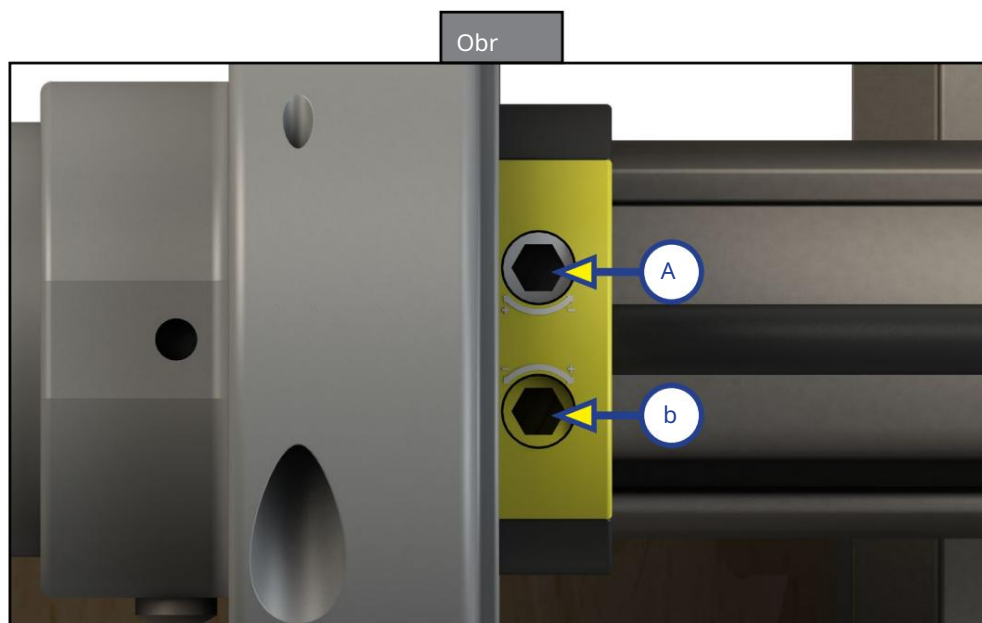
Obr. 20



Nastavení postupu zastavení ACS

Nastavení polohy NAHORU

1. Ujistěte se, že jsou rozepnuté bezpečnostní pásy.
 2. Otočte klíčový spínač do polohy ON (Obr. 22D) umístěnou na klávesnici.
 3. Stiskněte a podržte tlačítko ve tvaru šipky NAHORU (obr. 22A) na klávesnici. Zelená LED kontrolka (obr. 22C) na klávesnici se rozsvítí ve směru pohybu lůžka. Lůžko se bude pohybovat, dokud nedosáhnete přednastavené polohy zastavení.
 4. Pokud se zdvih lůžka zastaví příliš nízko, otočte bílým šroubem (obr. 21A) do modulu ACS proti směru hodinových ručiček. To umožní, aby se zvedák postele posunul výše. Pokud se zdvih lůžka zastaví příliš vysoko, otáčejte bílým šroubem (obr. 21A) ve směru hodinových ručiček, dokud se zdvih lůžka nezastaví níže.
- Poznámka: Jedno úplné otočení šroubu je přibližně jeden palec pohybu nahoru nebo dolů.
5. Stisknutím šipky NAHORU (obr. 22A) a šipky DOLŮ (obr. 22B) spustíte systém zvedání lůžka po každém seřízení šroubu. V případě potřeby opakujte tento postup, dokud nezískáte požadované místo zastavení.



Nastavení polohy DOLŮ

1. Ujistěte se, že jsou rozepnuté bezpečnostní pásy.
 2. Otočte klíčový spínač do polohy ON (Obr. 22D) umístěnou na klávesnici.
 3. Stiskněte a podržte tlačítko ve tvaru šipky DOLŮ (obr. 22B) na klávesnici. Zelená LED kontrolka (obr. 16C) na klávesnici se rozsvítí ve směru pohybu lůžka. Lůžko se bude pohybovat, dokud nedosáhnete přednastavené polohy zastavení.
 4. Pokud se zdvih lůžka zastaví příliš vysoko, otočte žlutým šroubem (obr. 21B) proti směru hodinových ručiček. To umožní, aby se zvedák lůžka posunul níže. Pokud se zdvih lůžka zastaví příliš nízko, otáčejte žlutým šroubem (obr. 21B) ve směru hodinových ručiček, dokud se zdvih lůžka nezastaví výše.
- Poznámka: Jedno úplné otočení šroubu je přibližně jeden palec pohybu nahoru nebo dolů.
5. Stisknutím šipky NAHORU (obr. 22A) a šipky DOLŮ (obr. 22B) spustíte systém zvedání lůžka po každém seřízení šroubu. V případě potřeby opakujte tento postup, dokud nezískáte požadované místo zastavení.

⚠ WARNING

Před provozem a během něj se vždy ujistěte, že dráha zvedáku lůžka EuroLoft je bez lidí, domácích zvířat a předmětů. Při provozu lůžka se vždy držte dál od kluzných kolejniček. Nedovolte lidem ani zvířatům na posteli, když je postel v pohybu.

Před spuštěním systému zvedání postelí EuroLoft**⚠ WARNING**

System zvedání lůžka se nikdy nesmí používat, když je vozidlo v pohybu.

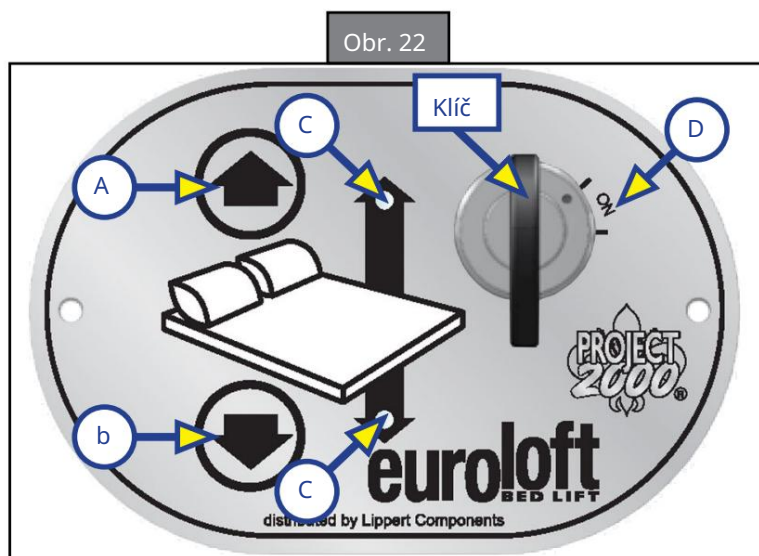
1. Před zahájením provozu se ujistěte, že je vozidlo zaparkované, zajištěné a stabilizované.
2. Pokud je to možné, zatáhněte parkovací brzdu.

Snížení zvedáku postele

1. Pokud jsou nainstalovány, ujistěte se, že jsou bezpečnostní pásy rozepnuté.
2. Otočte klíčový spínač do polohy ON (Obr. 22D) umístěnou na klávesnici.
3. Stiskněte a podržte tlačítko ve tvaru šipky DOLŮ (obr. 22B) na klávesnici. Zelené LED světlo (obr. 22C) na klávesnici se rozsvítí ve směru pohybu lůžka. Lůžko se bude pohybovat, dokud nedosáhne přednastavené polohy zastavení.

Poznámka: Po uvolnění tlačítka se lůžko zastaví. Pokračujte ve stisknutí a podržení tlačítka, dokud nedosáhnete polohy zastavení.

4. Uvolněte tlačítko ve tvaru šipky DOLŮ.
5. Otočte klíčový spínač do polohy OFF.

Zvedání lůžka

1. Otočte klíčový spínač do polohy ON (Obr. 22D), která se nachází na klávesnici.
2. Stiskněte a podržte tlačítko ve tvaru šipky NAHORU (obr. 22A) na klávesnici. Zelená LED kontrolka (obr. 22C) na klávesnici se rozsvítí ve směru pohybu lůžka. Zvedák lůžka se bude pohybovat, dokud nedosáhne přednastavené polohy zastavení.

Poznámka: Po uvolnění tlačítka se lůžko zastaví. Pokračujte ve stisknutí a podržení tlačítka, dokud nedosáhnete polohy zastavení.

3. Uvolněte tlačítko ve tvaru šipky NAHORU.
4. Pokud jsou nainstalované, ujistěte se, že jsou bezpečnostní pásy zapnuté.
5. Otočte klíčový spínač do polohy OFF.

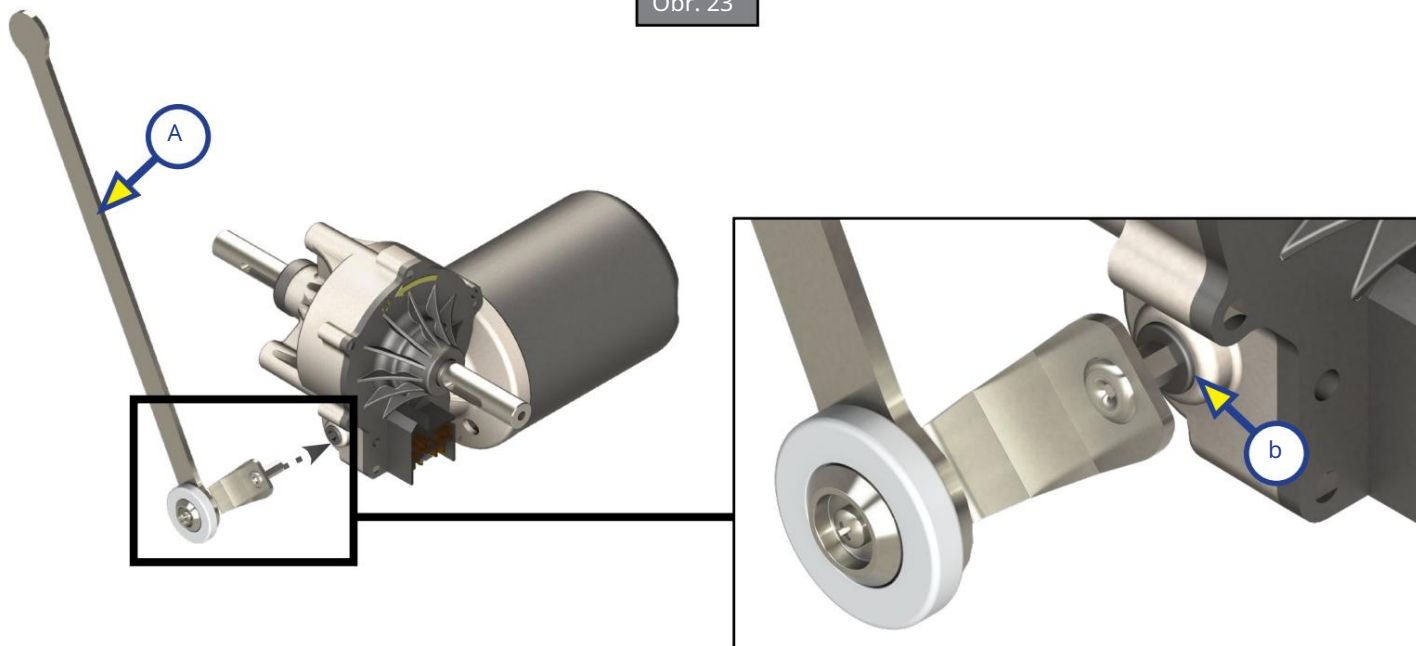
⚠ WARNING

Před prováděním jakékoli operace na systému zvedání lůžka vždy odpojte zdroj napájení.

Pro zvedání nebo spouštění lůžka v případě nouze je možné ovládat systém ručně.

1. Vložte dodané klikové zařízení (obr. 23A) do motoru (obr. 23B).
2. Otočením ve směru hodinových ručiček zvednete lůžko nebo proti směru hodinových ručiček spustíte lůžko.
3. Nechte zvedák lůžka co nejdříve opravit u autorizovaného prodejce OEM. Nepoužívejte zvedák postele dokud nebude servis dokončen, protože by mohlo dojít k poškození systému zvedání lůžka.

Obr. 23

**Údržba**

Systém EuroLoft Bed Lift byl navržen tak, aby vyžadoval velmi malou údržbu. Pro zajištění dlouhé životnosti vašeho systému EuroLoft Bed Lift si přečtěte a dodržujte těchto několik jednoduchých postupů:

1. Když je lůžko zvednuté, vizuálně zkontrolujte sestavy posuvných kolejnič.
 - A. Zkontrolujte, zda nejsou nahromaděné nečistoty nebo jiný cizí materiál.
 - B. Odstraňte případné nečistoty.
2. Pokud systém skřípe nebo vydává nějaké zvuky, vyfoukejte veškeré nečistoty z hnacího hřídele a aplikujte suché mazivo, abyste předešli a/nebo zastavili skřípání.



LIPPERT COMPONENTS®

Obsah této příručky je majetkem a autorským právem chráněný společností Lippert Components, Inc. ("LCI"). Společnost LCI zakazuje kopírování nebo šíření částí této příručky bez předchozího písemného souhlasu oprávněného zástupce společnosti LCI. Jakékoli neoprávněné použití způsobí neplatnost jakékoli platné záruky. Informace obsažené v této příručce podléhají změnám bez předchozího upozornění a na základě výhradního uvážení společnosti LCI. Revidovaná vydání jsou k dispozici ke stažení zdarma z lci1.com.

Recyklujte prosím všechny zastaralé materiály.

V případě jakýchkoli problémů nebo dotazů kontaktujte
společnost Lippert Components, Inc.

Ph: (574) 537-8900 | Web: lci1.com | E-mail: customerservice@lci1.com