

# VERTIC KANGOO II | 93795

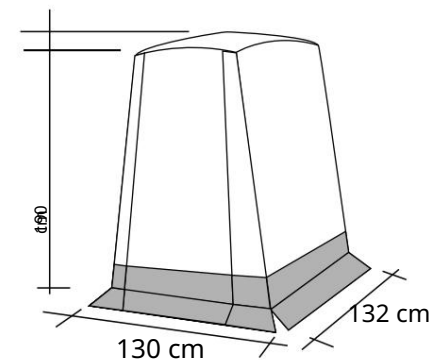
## Heckzelt | Zadní stan

### ROZSAH DODÁVKY

Stan, kolíky, suchý zip, pytel na věci

### SEZNAM MONTÁŽNÍCH DÍLŮ

Stan, kolíky, suchý zip, pytel



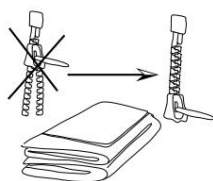
**STAN A OKNA MUSÍ BÝT OŠETŘENA POUZE SPECIÁLNÍ MI ČISTIČE!**

**ČIŠTĚNÍ STANU A OKEN POUZE SPECIÁLNÍ M ČISTIČEM!**

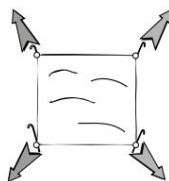
### PŘÍ PRAVA/PŘÍ PRAVA



1. Očistěte povrch  
Vyčistěte podzemí



2. Zapněte zipy  
Zavřete zipy dveří



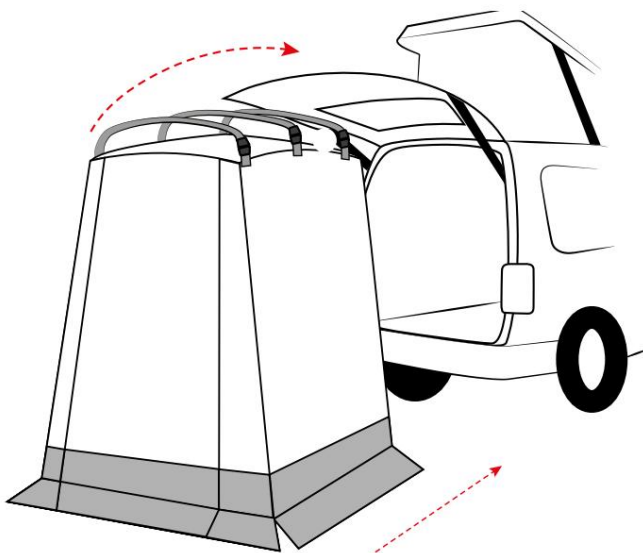
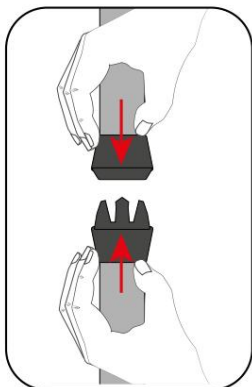
3. Položte podlahovou krytinu jako základ  
Rozložte podložku

### UPEVNĚNÍ STANU POD ZADNÍ BLÍŽKO/STAN SE MONTUJE POD ZADNÍ BLÍŽKO

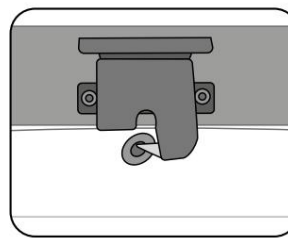
Zavřete popruhy a přes

Zatáhněte za zadní výklopné dveře

Zavřete pásy a zatáhněte za dveře  
zavazadlového prostoru

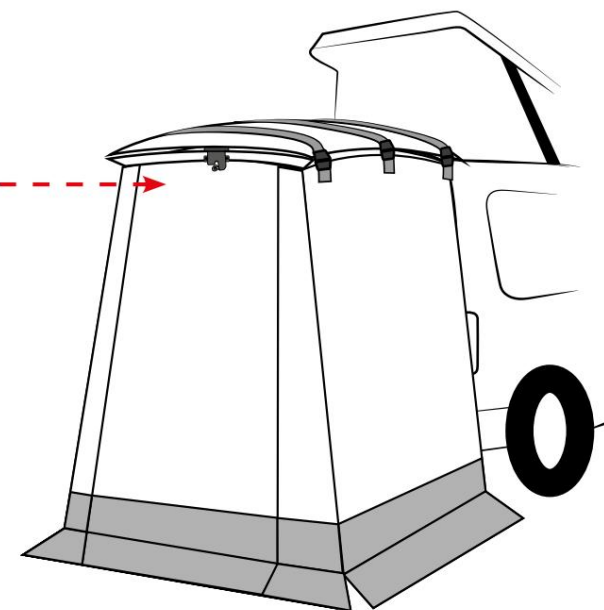


### ZAČNĚTE LÁMÁNÍ M NA VOZIDLE / FIXACÍ ZAČNĚTE U VOZIDLA



Připevněte stan k uzamykacímu  
mechanismu dveří zavazadlového prostoru

Připevněte stan k zavíracímu mechanismu  
zadních dveří



Ukotvěte stan k zemi kolíky, začněte u vozidla

Ukotvěte stan k zemi kolíky, začněte u vozidla

Upevněte přední dveře pomocí montážních tyčí (volitelná položka č.: 903070) / Upevněte přední dveře pomocí montážních tyčí (volitelné číslo položky: 903070)

Upevněte kotevní mi lany a kolíky (volitelná položka č.: 90367) / Zajistěte kotevní mi lany a kolíky (volitelná položka: 90367)

