



VERTIKÁLNÍ CADDY | 93792

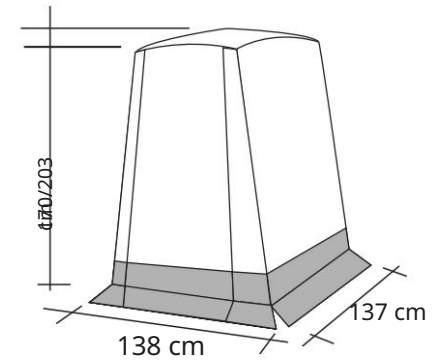
Heckzelt | Zadní stan

ROZSAH DODÁVKY

Stan, kolíky, suchý zip, pytel na věci

SEZNAM MONTÁŽNÍCH DÍLŮ

Stan, kolíky, suchý zip, pytel

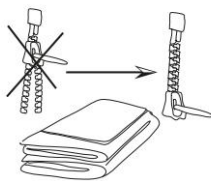


STAN A OKNA MUSÍ BÝT OŠETŘENA POUZE SPECIÁLNÍ MI ČISTIČÍ!
ČIŠTĚNÍ STANU A OKEN POUZE SPECIÁLNÍ M ČISTIČEM!

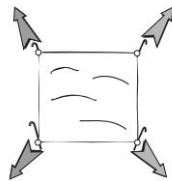
PŘÍPRAVA / PŘÍPRAVA



1. Očistěte povrch
Vyčistěte podzemí



2. Zapněte zipy
Zavřete zipy dveří



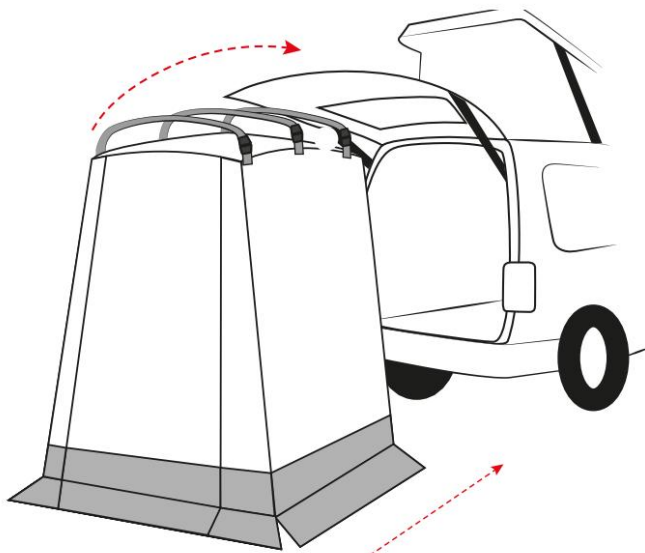
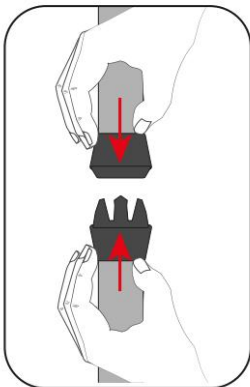
3. Položte podlahovou krytinu jako základ
Rozložte podložku

UPEVNĚNÍ STANU POD ZADNÍM VÝKLEM / STAN JE MONTÁŽNÍ POD VÝBĚREM

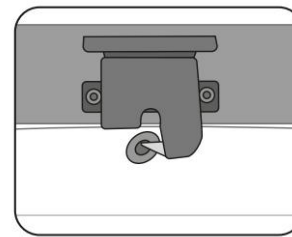
Zavřete popruhy a přes

Zatáhněte za zadní výkloněve

Zavřete pásy a zatáhněte za dveře
zavazadlového prostoru

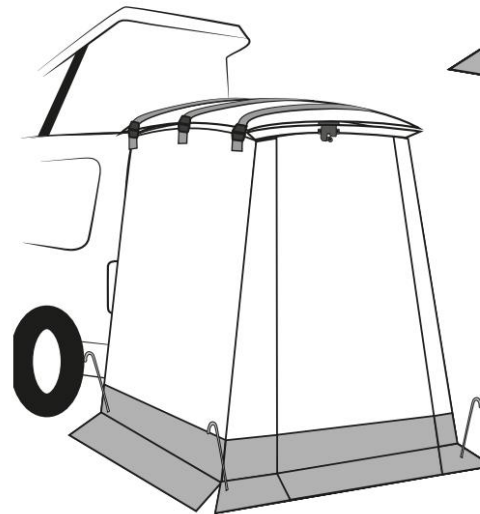
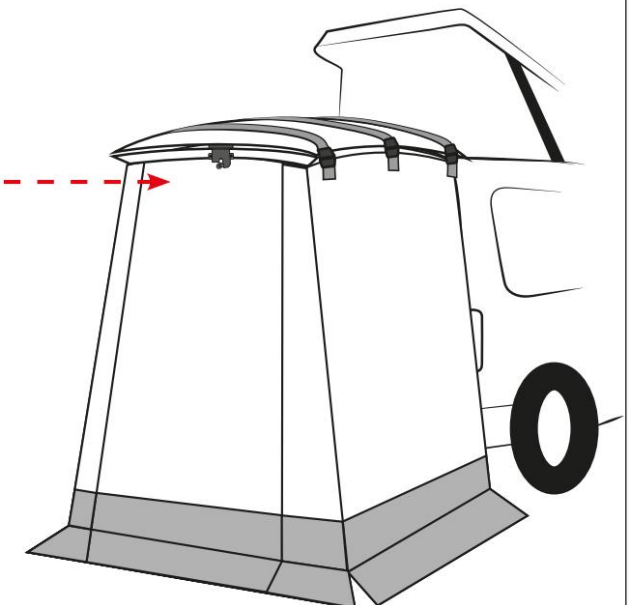


ZAČNĚTE LÁMÁNÍM NA VOZIDLE / FIXACI ZAČNĚTE U VOZIDLA



Připevněte stan k uzamykacímu
mechanismu dveří zavazadlového prostoru

Připevněte stan k zavazovacímu
mechanismu zadních dveří

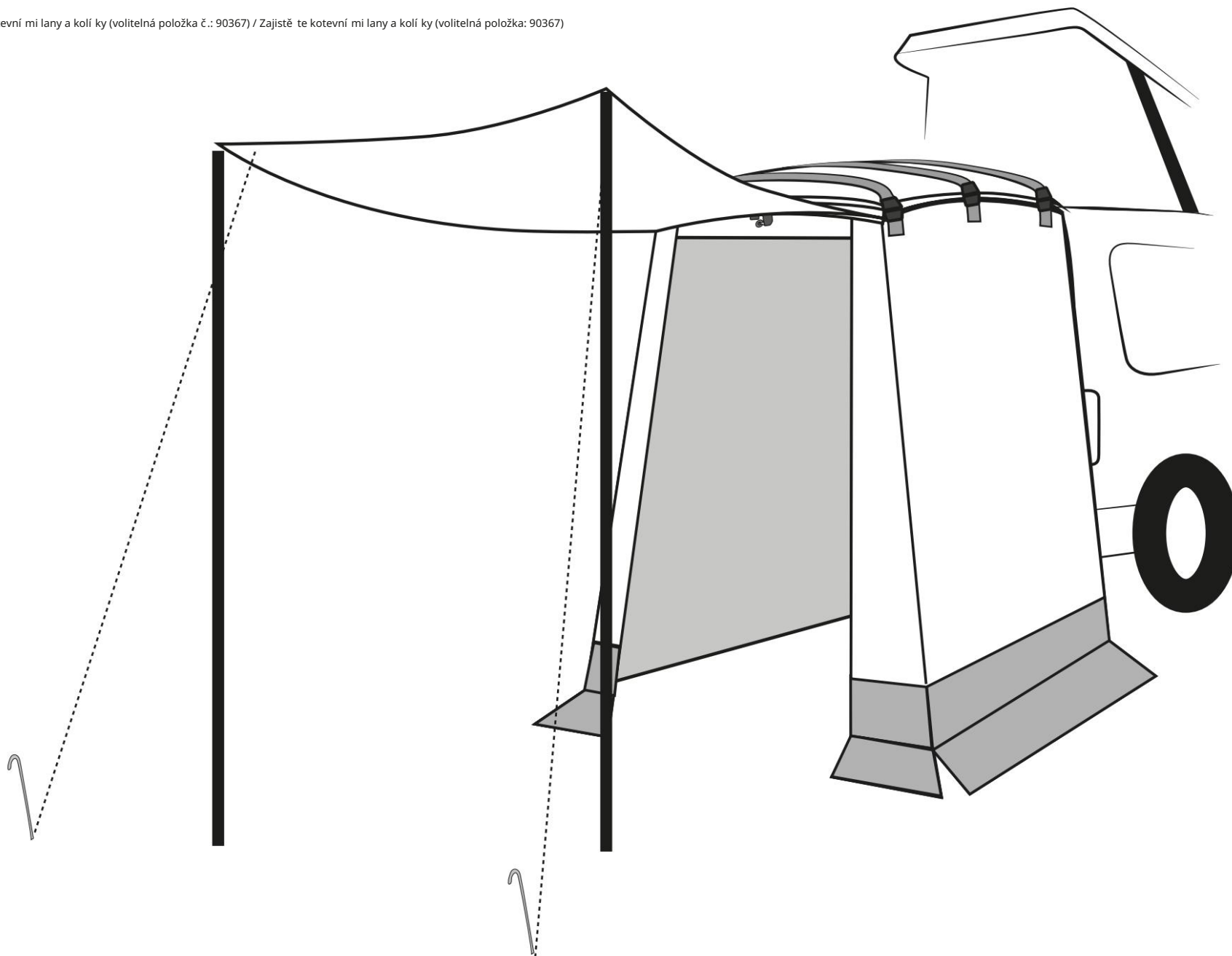


Ukotvěte stan k zemi kolíky, začněte u vozidla

Ukotvěte stan k zemi kolíky, začněte u vozidla

Upevněte přední dveře pomocí montážních tyčí (volitelná položka č.: 903070) / Upevněte přední dveře pomocí montážních tyčí (volitelné číslo položky: 903070)

Upevněte kotevní lany a kolíky (volitelná položka č.: 90367) / Zajistěte kotevní lany a kolíky (volitelná položka č.: 90367)



IS Před montáží a použití vání m markýzy si prosí m pozorně přečtě te návod!!!

Bezpečnostní opatření :

V blízkosti stě n, stropů nebo závě sů nepouží vejte žádnétopné kuchyňskénebo osvě tlovací zaří zení . Nikdy uvnitř markýzy nevařte ani nepouží vejte otevřený oheň, protože by to mohlo způsobit požár, poškodit markýzu nebo ohrozit životy lidí . Udržujte dě ti mimo dosah zapálených spotřebičů . Dodržujte bezpečnostní předpisy pro manipulaci s tě mito zaří zení mi.

Nenastavujte schody/výstupy Po celou dobu zajistě te ventilaci, aby nedošlo k udušení . Seznamte se s protipožární mi opatření mi v objektu.

Typy/návody na montáž a demontáž:

Při oteví rání přepravní tašky vě nujte pozornost balení markýzy. Usnadní vám to balení po použití . Zvolte rovnou plochu a zbavte podlahu kamenů , vě tví a ostrých předmě tů . Doporučujeme umí stit další list země jako základ pro hřiště , aby se zabránilo navlhnutí , znečiště ní a poškození .

Vysuňte markýzu tak, aby vstup smě řoval požadovaným smě rem. Vyhně te se umí stě ní markýzy při mo pod stromy a sestavte ji jednou před cestou, abyste se seznámili s výrobkem a zkontrolovali, zda jsou k dispozici všechny potřebnédí ly. Postupujte podle montážní ho návodu. Doporučuje se, aby výrobek sestavili dvě osoby. Před instalací se ujistě te, že jsou všechny dveře markýzy zavřené Nafukujte markýzu pouze na maximální doporučený tlak. Použijte k tomu manometr čerpadla.

Nenafukujte vzduchováhadícky, když je zip na ochranném krytu otevřený . Před nafouknutí m markýzy zkontrolujte, zda jsou ventily utažená nejsou uvolně né V při padě potřeby je utáhně te.

Vzhledem k tomu, že vzduch se při zahřátí roztahuje a při ochlazení smršťuje, dávejte pozor, abyste markýzu při nastavování za ní zkých teplot nepřefoukli. V opačném při padě může být v hadicích vysoký tlak, protože teplota stoupá a hadice se mohou poškodit.

Když teploty přes noc klesnou, tlak v hadicích může klesnout a hadice budou méně stabilní . Jakmile teploty bě hem dne stoupnou, vzduch v hadicích se opě t roztáhne.

Pokud jsou hadice při vysokých teplotách při liš tvrdě uvolně te trochu vzduchu a znovu nafoukně te markýzu na doporučený tlak.

Kondenzace:

Kondenzace není známkou netě snosti markýzy a nevztahuje se na ni záruka. Vyskytuje se na nejchladně jší m povrchu potaženékůže markýzy. Kondenzaci lze sní žit dobrým vě trání m.

Uvnitř markýzy se může tvořit kondenzace. Tomu se můžete vyhnout mimo jině tí m, že nebudete skladovat mokréoblečení atp. uvnitř markýzy a zajišťují cí dobrěvě trání .

Čiště ní , pře e a skladování :

Při demontáži a vyzvednutí musí být markýza zcela suchá, jinak může dojít k poškození vlhkosti . Všechny kovovésloupky doporučujeme po použití očistit hadří kem navlhčeným v oleji bez obsahu kyselin. Markýzu lze čistit pouze speciální mi při pravky. Markýzu nikdy neperte v prač ce ani ji nedávejte do čistií rny.

Markýzu skladujte na suchém mí stě . Hlavní švy markýzy jsou svařeny proti zatěkání . K jejich opravě použijte tmel na utě sně ní švů a hydroizolační sprej na markýzy. Insekticidy by se nikdy nemě ly stří kat dovnitř nebo na markýzu, aby nedošlo k ovlivně ní nebo zničení vlastností materiálu.

Poznámky:

Jedná se o cestovní stan a není určen pro trvalénebo komerční použití .

Vyhně te se jakémukoli zatí žení sně hem. V při padě bouřky nebo sně žení se doporučuje markýzu demontovat, aby nedošlo k její mu poškození . V při padě silně ho vě tru vymě ňte dodanéstanovékolí ky za speciální bouřkové Netahejte kůly ze země za dráty, použijte vyťahovač kůlů.

Nikdy nenapí nejte lanka na maximum, jinak markýza nebude mí t vůli, aby se přizpůsobila vě tru a pově trnostní m podmí nkám.

UV záření může poškodit povrch markýzy, pokud je dlouhodobě vystavena při měnu sluneční mu záření . To může změ nit barvu a stabilitu materiálu. Zhoršení v důsledku nadmě rně ho vystavení UV záření není zárukou.

Záruka:

Záruční doba je 36 mě sí ců. Společnost Reimo si vyhrazuje právo na odstraně ní závad. Záruka je vyloučena na veškeréškody způsobenéhybným použí vání m nebo nesprávnou manipulací .

TO Před montáží a použití vání m markýzy si prosí m pozorně přečtě te návod!!!

Bezpečnostní opatření :

V blízkosti stě n, střechy nebo závě sů nepouží vejte topná, kuchyňská nebo osvě tlovací zaří zení . Nikdy nevařte uvnitř stanu a nepouží vejte otevřený oheň uvnitř stanu, mohlo by dojít k požáru, poškození stanu nebo ohrožení lidských životů Udržujte dě ti mimo dosah zapálených spotřebičů . Dodržujte bezpečnostní pravidla pro manipulaci s tě mito zaří zení mi.

Nenastavujte průchody/výstupy. Vždy zajistě te ventilaci, aby nedošlo k udušení . Seznamte se s protipožární mi opatření mi v areálu.

Rady/návody pro montáž a demontáž:

Při oteví rání přepravní ho vaku vě nujte pozornost balení markýzy.

Usnadní vám to balení po použití . Vyberte si rovnou plochu a vyčistě te zem od kamenů , vě tví a ostrých předmě tů . Doporučujeme další podlahovou krytinu jako základ hřiště , aby nedošlo k namočení , znečiště ní a poškození .

Roztáhně te markýzu tak, aby vchod smě řoval požadovaným smě rem.

Vyhně te se umí stě ní markýzy při mo pod stromy a sestavte ji jednou před cestou, abyste se seznámili s výrobkem a zkontrolovali, zda jsou k dispozici všechny potřebnédí ly. Postupujte podle montážní ho návodu. Doporučujeme, aby výrobek sestavovali 2 osoby. Před postavení m se ujistě te, že jsou všechny dveře stanu zavřené Nafukujte markýzu pouze na maximální doporučený tlak. K tomu použijte indikátor tlaku čerpadla.

Nenafukujte vzduchováhadice, když je zip na ochranném krytu otevřený . Před nafouknutí m zkontrolujte, zda jsou ventily tě snéa nejsou uvolně né V při padě potřeby je utáhně te.

Protože se vzduch při zahřívání roztahuje a při ochlazení smršťuje, dejte pozor, abyste stan při stavě ní v chladných teplotách nepřefoukli. V opačném při padě může být při zvyšování teplot v potrubí vysoký tlak a potrubí se může poškodit.

Při poklesu teplot v noci se může sní žit tlak v potrubí a potrubí bude méně stabilní . Jak teploty bě hem dne stoupají , vzduch v potrubí se opě t rozpí ná. Pokud jsou trubky při vysokých teplotách při liš tvrdě uvolně te trochu vzduchu a znovu nafoukně te stan na doporučený tlak.

Kondenzace:
Kondenzace není známkou úniku stanu a nevztahuje se na ni záruka. Vyskytuje se na nejchladně jší m povrchu obložení stanu. Kondenzaci lze sní žit dobrým vě trání m.

Uvnitř markýzy se může tvořit kondenzace. Dá se tomu předejí t mimo jině tí m, že se vyvarujete skladování mokrého oblečení atp. uvnitř stanu a zajišťují cí dobrěvě trání .

Čiště ní , pře e a skladování :

Při demontáži a balení musí být markýza zcela suchá, jinak může dojít k poškození vlhkosti . Všechny kovové tyče doporučujeme po použití očistit hadří kem namočeným v oleji bez obsahu kyselin.

Markýzu lze čistit pouze speciální mi při pravky. Markýzu nikdy neperte v prač ce ani ji nenechávejte čistit chemicky.

Markýzu skladujte na suchém mí stě .

Hlavní švy markýzy jsou svařeny proti zatěkání . K jejich opravě použijte tmel na švy a hydroizolační sprej na markýzy. Insekticidy by se nikdy nemě ly stří kat do nebo na markýzu, aby nedošlo ke změ ně nebo zničení vlastností materiálu.

Poznámka:

Jedná se o cestovní stan a není určen pro trvalénebo komerční použití .

Vyhně te se jakémukoli zatí žení sně hem. V při padě bouřky nebo sně hu doporučujeme stan rozebrat, aby nedošlo k poškození . V při padě silně ho vě tru vymě ňte dodanéstanovékolí ky za speciální bouřkové

Nevytahujte kolí ky ze země pomocí kotevní ch lan, ale použijte vyťahovač kolí ků. Kotevní lana nikdy co nejví ce neutahujte, jinak nebude mí t stan žádnou vůli přizpůsobit se vě tru a počasi . UV záření může poškodit obložení markýzy, pokud je dlouhodobě vystavena při měnu sluneční mu záření .

To může změ nit barvu a stabilitu materiálu. Stárnutí v důsledku nadmě rně ho vystavení UV záření není zárukou.

Záruka:

Záruční doba je 36 mě sí ců. Společnost Reimo si vyhrazuje právo na odstraně ní závad. Záruka je vyloučena na veškeréškody způsobenésprávným použití m nebo nesprávnou manipulací .

BÝT Před montáží a použití vání m markýzy si pozorně přečtě te návod!!!

Bezpečnostní opatření :

V blízkosti stě n, stropů nebo závě sů nepouží vejte topná, kuchyňská nebo osvě tlovací zaří zení . Nikdy nevařte jí dlo uvnitř markýzy ani nepouží vejte otevřený oheň uvnitř markýzy, mohlo by dojít k požáru, poškození markýzy nebo ohrožení života. Udržujte dě ti mimo dosah zaří zení , která jsou zapnutá. Dodržujte bezpečnostní pravidla pro manipulaci s tě mito zaří zení mi. Nenastavujte průchody/výstupy. Vždy zajistě te vě trání , aby nedošlo k udušení . Seznamte se s opatření mi souvisejí cí mi s požární bezpečností areálu.

Typy/návody pro montáž a demontáž:

Při oteví rání kufru vě nujte pozornost obalu markýzy. To usnadňuje balení po použití . Vyberte si rovnou plochu a zbavte zemi kamenů , vě tví a ostrých předmě tů .

Jako základ hřiště doporučujeme další zemní sí tí, aby se zabránilo vlhkosti, nečistotám a poškození .

Roztáhně te markýzu tak, aby vstup smě řoval požadovaným smě rem. Vyhně te se umí stě ní markýzy při mo pod stromy a postavte ji jednou před cestou, abyste se mohli s výrobkem seznámit a zkontrolovat, zda obsahuje všechny potřebnédí ly. Postupujte podle montážní ho návodu. Doporučujeme, aby výrobek sestavili 2 osoby. Před instalací se ujistě te, že jsou všechny dveře markýzy zavřené Nafukujte markýzu pouze na maximální doporučený tlak. K tomuto účelu použijte indikátor tlaku čerpadla. Nefoukejte vzduchováhadícky, když je zip krytu otevřený . Před foukání m zkontrolujte, zda jsou ventily tě snéa nejsou uvolně né V při padě potřeby je utáhně te.

Vzhledem k tomu, že se vzduch při zahřívání roztahuje a při ochlazení smršťuje, dávejte pozor, abyste markýzu při instalaci za ní zkých teplot nepřefoukli. V opačném při padě se při zvýšení teploty může v hadicích vytvořit vysoký tlak a hadice se mohou poškodit.

Když teploty přes noc klesnou, tlak v hadicích může klesnout a hadice nebudou tak stabilní . Když teplota bě hem dne stoupne, vzduch v hadicích se opě t roztáhne.

Pokud jsou hadice při vysokých teplotách při liš tvrdě vypustte trochu vzduchu a naplňte markýzu na doporučený tlak.

Kondenzace:

Kondenzace není známkou netě snosti markýzy a nevztahuje se na ni záruka. Vyskytuje se na nejchladně jší m povrchu potaženékůže markýzy. Kondenzaci lze sní žit dobrým vě trání m.

Uvnitř markýzy se může tvořit kondenzace. Tomu můžete zabránit následují cí mi způsoby, napří klad tí m, že nebudete skladovat mokréoblečení atd. uvnitř markýzy a zajistí te dobrěvě trání .

Čiště ní , pře e a skladování :

Markýza musí být po vybalení a zabalení zcela suchá, jinak může dojít k poškození vlhkosti . Doporučujeme všechny kovovétyče po použití otří t hadří kem namočeným v oleji bez kyselin. Markýzu lze čistit pouze speciální mi při pravky. Markýzu nikdy neperte v prač ce nebo čistií rně . Markýzu skladujte na suchém mí stě .

Hlavní švy markýzy jsou svařeny proti zatěkání . K opravě použijte tě sně ní na švy a hydroizolační sprej marki-s. Na markýzu ani na markýzu se nikdy nesmí stří kat insekticidy, aby neovlivnily vlastnosti materiálu nebo je nezničily.

Poznámky:

Jedná se o cestovní stan a není určen pro trvalénebo komerční použití .

Vyhně te se zatí žení sně hem.

V při padě bouřky nebo sně žení doporučujeme markýzu demontovat, aby nedošlo k její mu poškození . V při padě silně ho vě tru vymě ňte dodanéstanovékolí ky za speciální bouřkové Nevytahujte kolí ky ze země kotevní mi lany, použijte mí sto nich stahovák kolí ků. Nikdy neutahujte lana na maximální napě tí , jinak se markýza nemůže přizpůsobit vě tru a počasi .

UV paprsky mohou poškodit povrchovou vrstvu markýzy, pokud je markýza dlouhodobě na při mén slunci. To může změ nit barvu a stabilitu materiálu. Poškození pově trnostní mi vlivy v důsledku nadmě rně ho vystavení UV záření není zárukou.

Záruka:

Záruční doba je 36 mě sí ců. Společnost Reimo si vyhrazuje právo na opravu při padných nedostatků. Záruka se nevztahuje na všechna poškození způsobená nesprávným použí vání m nebo nesprávnou manipulací .