



UPGRADE DOME PREMIUM | 936292

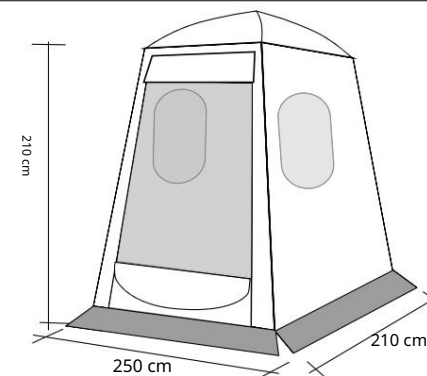
Heckzelt | Zadní stan

ROZSAH DODÁVKY

Stan, podlaha, ocelový rám, 2 sklolaminátové tyče, 2 ocelové naklápněcí tyče, kotevní lana, kolíky, balící taška

SEZNAM MONTÁŽNÍCH DÍLŮ

Stan, podlaha, ocelový rám, 2 sklolaminátové tyče, 2 ocelové naklápněcí tyče, kotevní lana, kolíky, pytel



DOPORUČJEME NASTAVENÍ SE 2 OSOBAMI! / DOPORUČJEME NASTAVENÍ SE 2 OSOBAMI!

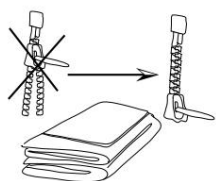
STAN A OKNA MUSÍ BÝT OŠETŘENA POUZE SPECIÁLNÍ MI ČISTIČE!

ČIŠTĚNÍ STANU A OKEN POUZE SPECIÁLNÍM ČISTIČEM!

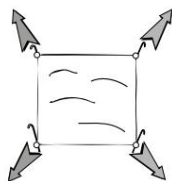
PŘÍ PRAVA/PŘÍ PRAVA



1. Očistěte povrch
Vyčistěte podzemí



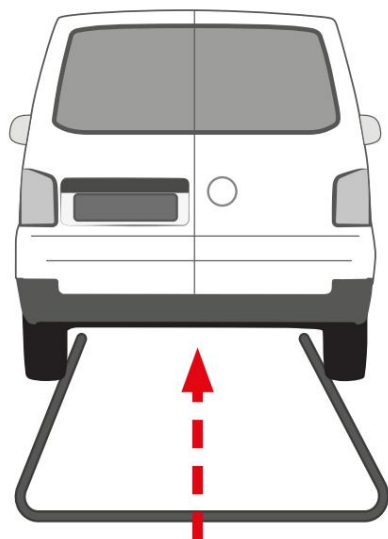
2. Zavřete zipy
Zavřete zipy dveří



3. Položte podlahovou krytinu jako základ
Rozložte podložku

Spojte tyče a zatlačte na ně nověhadice. Umí stěte tyč za zadní část vozidla, jak je znázorněno.

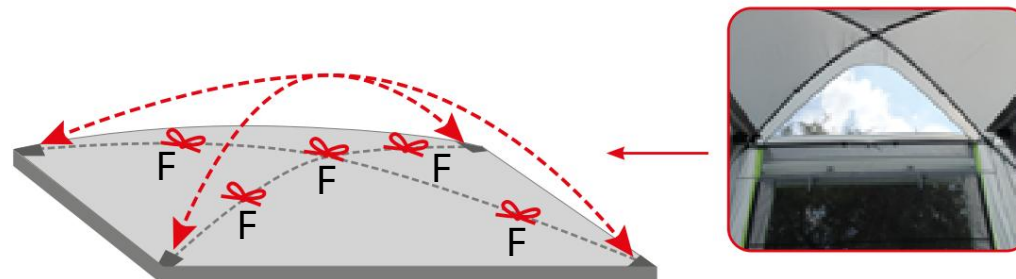
Sestavte rám, zatlačte na ně. Umí stěte rám za zadní část vozidla podle obrázku.



Spojte sklolaminátové tyče, abyste vytvořili kopuli a vložte konce do připravených kapes

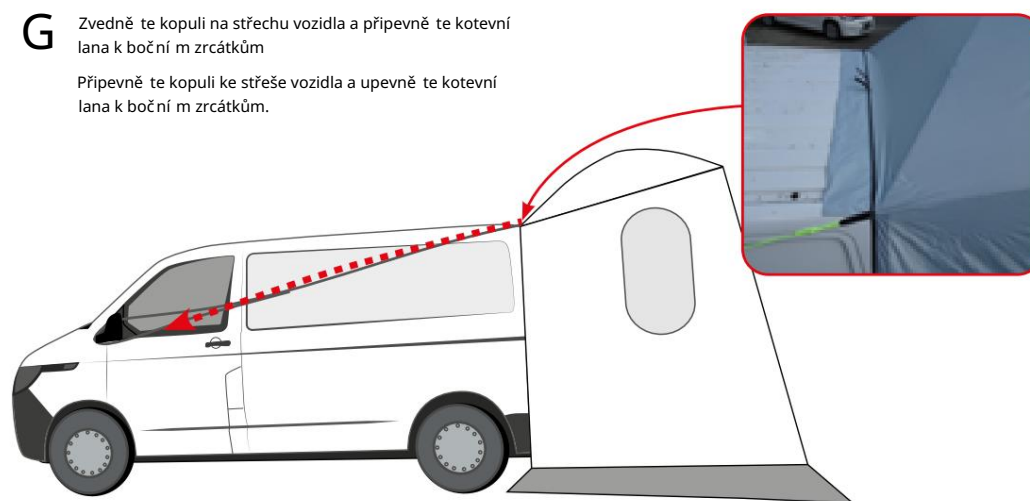
Spojte sklolaminátové tyče, abyste vytvořili kopuli a vložte konce do připravených kapes.

F Střechu stanu přivažte ke sklolaminátovým tyčím.



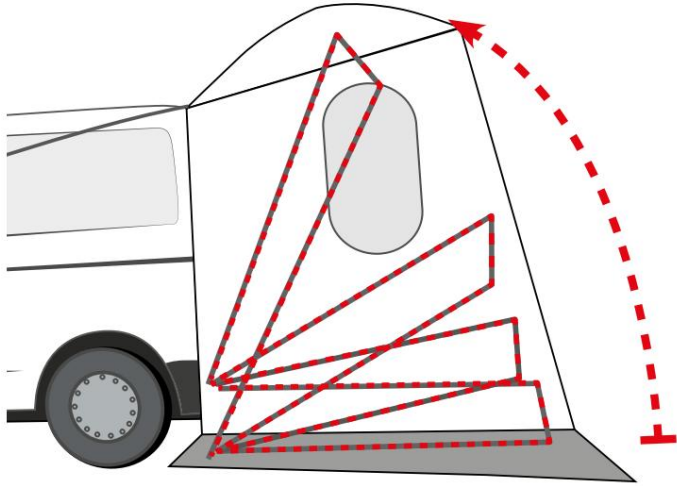
G Zvedněte kopuli na střechu vozidla a připevněte kotevní lana k bočním zrcátkům

Připevněte kopuli ke střechě vozidla a upevněte kotevní lana k bočním zrcátkům.



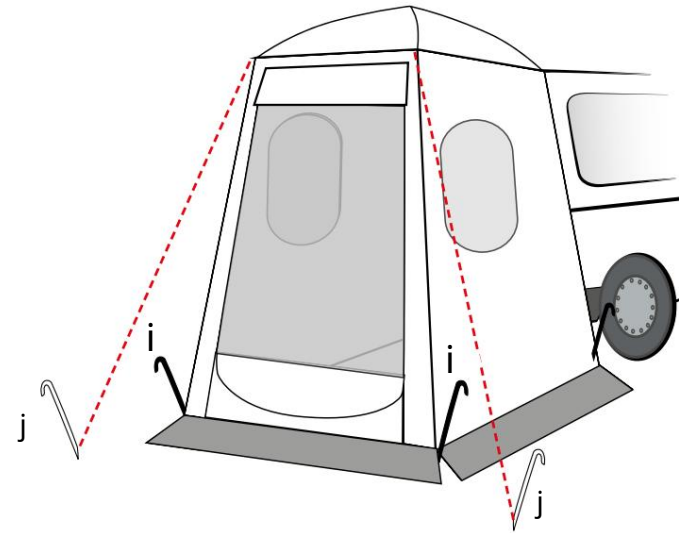
h Postavte hůlky ve stanu (tip: nejprve upevněte teleskop ve střední části, poté upravte optimální výšku později).

Ve stanu postavte hůlky (tip: nejprve upevněte teleskopické teleskopické prvky ve střední části, později je upravte do optimální výšky).



Napněte stan kolem ky (začítejte u vozidla) i, poté upevněte kotevní lana j

Napněte stan kolem ky (začítejte u vozidla) i, poté upevněte kotevní lana j

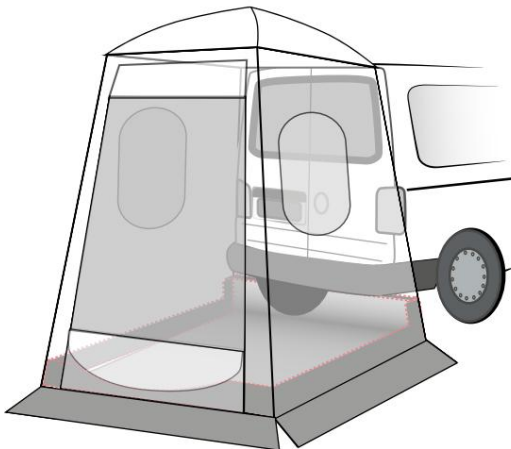


k Rozložte podlahu do stanu, nalepte filcové pásy pro připojení k nárazníku na vstupní schůdku.

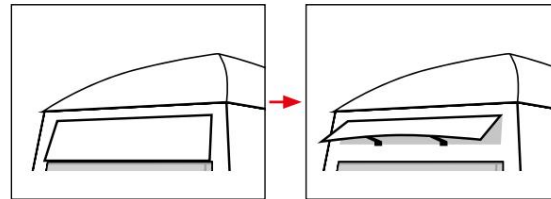
Plachtu připevněte pomocí suchého zipu ke vstupnímu schůdku a stěně stanu a v případě potřeby připevněte ke zemi kolem ky.

Rozložte podlahu do stanu, nalepte fleecový pásek na vstupní schůdk pro připojení k nárazníku.

Plachtu připevněte suchým zipem ke vstupnímu schůdku a ke stěně stanu a v případě potřeby připevněte ke zemi kolem ky.



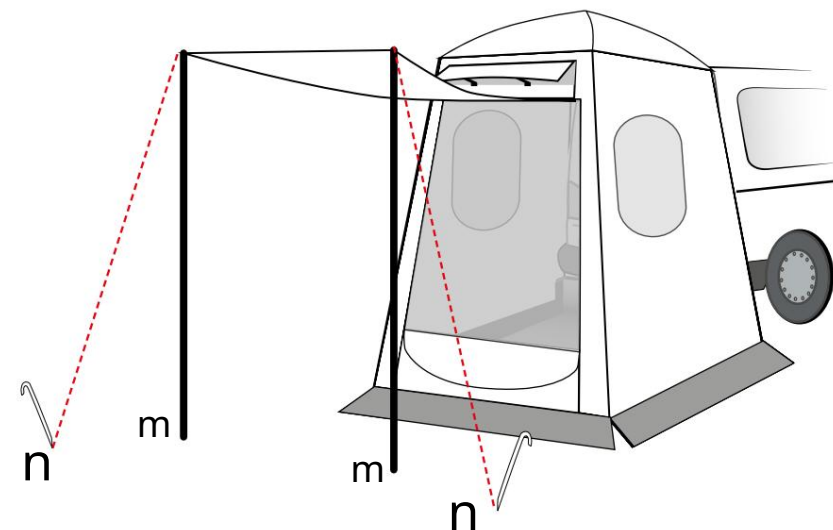
l Nastavte horní ventilaci
Nastavte horní ventilaci



Upevněte přední dveře pomocí montážních tyčí

m

Upevněte kotevní lana a kolíky / Zajistěte kotevní lana a kolíky



Machine Translated by Google

Před nastavení m a použití m markýzy si prosí m pozorně přečtě te návod!

Z

Bezpečnostní opatření :

V blí zkosti zdí , střechy nebo závě sů nepouží vejte zaří zení na topení , vaření nebo osvě tlení . Nikdy nevařte v markýze ani nepouží vejte otevřený oheň uvnitř markýzy , protože to představuje velkénébezpečí požáru, kterémůže ohrozit váš život. Udržujte dě ti mimo dosah zaří zení , která jsou zapnutá. Dodržujte bezpečnostní pravidla pro manipulaci s tě mito zaří zení mi. Neblokujte vstupy/výstupy.

1

Při provozu plynových nebo benzinových spotřebičů v interiéru zajistě te dostatečněvě trání , protože spotřebovávají vzdušný kyslí k. Seznamte se s prvky požární bezpečnosti na mí stě .

Tipy/návody pro montáž a demontáž:

Při oteví rání přepravní tašky vě nujte pozornost balení markýzy. Usnadní vám to pozdě jší balení .

Zvolte rovnou plochu a vyčistě te plochu parkovací ho mí sta od kamenů, vě tviček a ostrých předmě tů. Doporučujeme dodatečnou podlahovou krytinu jako základ pro konstrukci, aby se zabránilo poškození a znečiště ní .

2

Roztáhně te markýzu tak, aby vchod smě řoval požadovaným smě rem. Neinstalujte markýzu při mo pod stromy a postavte ji před cestou, abyste se seznámili s výrobkem a zkontrolovali, zda jsou k dispozici všechny potřebnédí ly.

3

Postupujte podle montážní ho návodu. Doporučujeme montáž ve 2 osobách. Před instalací se ujistě te, že jsou všechny dveře markýzy zavřené Kondenzace:

Kondenzace není známkou netě snosti markýzy a není důvodem k reklamaci. Vyskytuje se na nejchladně jší m povrchu potaženékůze stanu. Dobrévě trání může sní žit kondenzaci. Uvnitř markýzy se může tvořit kondenzace. Tomu můžete předejít mimo jiněti m, že nebudete do markýzy ukládat mokréoblečení apod. a zajistí te dobrévě trání .

4

Čiště ní , pře e a skladování : Markýza musí být při demontáži a balení zcela suchá, jinak může dojít k k poškození vlhkostí . Po použití doporučujeme otřít t všechny kovovětýče hadří kem namočeným v oleji bez obsahu kyselin.

5

Stan smí být čiště n pouze speciální mi při pravky. Markýzu nikdy neperte v prač ce ani ji nenechávejte čistit chemicky.

Markýzu skladujte na suchém mí stě . Hlavní švy markýzy jsou svařeny, aby se zabránilo zatákáání . K opravě použijte tě sně ní na švy a sprej na hydroizolaci stanu. Insekticidy se nikdy nesmí stří kat do nebo na markýzu, aby se nezhoršily nebo neznič ily vlastnosti materiálu.

6

Poznámky:

Jedná se o cestovní stan a nebyl navržen pro dlouhodobénebo komerční použití . Vyhně te se jakémukoli zatí žení sně hem. V při padě bouřky nebo sně žení doporučujeme markýzu demontovat, aby nedošlo k její mu poškození . Pokud fouká silný ví tr, nahradte dodané stanovékolí ky speciální mi kolí ky proti bouřce. Nevytahujte kolí ky ze země pomocí kotevní ch lan, ale použijte odstraňovač kolí ků.

7

Kotevní lana nikdy nenapí nejte na maximum, jinak nebude mít t markýza vůli přizpůsobit se vě tru a poč así . UV záření může poškodit pláště stanu, pokud je markýza vystavena při měnu sluneční mu záření po dlouhou dobu. To může změ nit barvu a stabilitu materiálu. Pově trnostní vlivy v důsledku nadmě rnéexpozice UV záření nejsou zaručeným při padem.

8

Záruka: Záruční doba je 36 mě sí ců. Společnost Reimo si vyhrazuje právo při padnéchyby odstranit. Záruka je vylouč ena na veškeréškody způsobenénesprávným použitím m nebo neodbornou manipulací .

9

Před nastavení m a použití m markýzy si prosí m pozorně přečtě te návod!!!

Z

Bezpečnostní opatření :

V blí zkosti zdí , střechy nebo závě sů nepouží vejte žádná zaří zení pro vytápě ní , vaření nebo osvě tlení . Nikdy uvnitř markýzy nevařte ani nepouží vejte otevřený oheň uvnitř markýzy, mohlo by dojít k k požáru, poškození markýzy nebo ohrožení života. Udržujte dě ti mimo dosah zapnutých spotřebičů. Dodržujte bezpečnostní pravidla pro manipulaci s tě mito zaří zení mi.

Neupravujte průchody/výstupy. Po celou dobu zajistě te vě trání , aby nedošlo k udušení .

1

Seznamte se s protipožární mi opatření mi v areálu.

Tipy/návody pro montáž a demontáž:

Při oteví rání přepravní tašky vě nujte pozornost balení markýzy. Usnadní vám to balení po použití . Vyberte si rovnou plochu a zbatve zemi kamenů, vě tvi a ostrých předmě tů. Jako základ hřiště doporučujeme další zemi desku, aby se zabránilo mokru, znečiště ní a poškození .

Roztáhně te markýzu tak, aby vstup smě řoval požadovaným smě rem.

Vyhně te se umí stě ní markýzy při mo pod stromy a postavte ji jednou před cestou, abyste se seznámili s výrobkem a zkontrolovali, zda jsou k dispozici všechny potřebnédí ly.

2

Postupujte podle montážní ho návodu. Doporučujeme, aby výrobek sestavili 2 osoby.

3

Před instalací se ujistě te, že jsou všechny dveře markýzy zavřené

Kondenzace:

Kondenzace není známkou netě snosti markýzy a nevztahuje se na ni záruka. Vyskytuje se na nejchladně jší m povrchu potaženékůže markýzy.

Kondenzaci lze sní žit dobrým vě trání m.

Uvnitř markýzy se může tvořit kondenzace. Tomu můžete předejít mimo jiněti m, že nebudete uvnitř markýzy ukládat mokréoblečení apod. a zajistí te dobrévě trání .

4

Čiště ní , pře e a skladování :

Při sejmutí a zabalení musí být markýza zcela suchá, jinak může dojít k k poškození vlhkostí . Po použití doporučujeme otřít t všechny kovovětýče hadří kem namočeným v oleji bez obsahu kyselin.

Markýzu lze čistit pouze speciální mi při pravky. Markýzu nikdy nemyjte v a pračkou nebo ji nechte chemicky vyčistit. Markýzu skladujte na suchém mí stě . Hlavní švy markýzy jsou svařeny proti zatákáání . K opravě použijte utě sně ní švu a hydroizolační sprej na markýzy. Insekticidy by se nikdy nemě ly stří kat do nebo na markýzu, aby nedošlo k ovlivně ní nebo zničení vlastností materiálu.

Poznámky:

Jedná se o cestovní stan a není určen pro trvalénebo komerční použití .

Vyhně te se jakémukoli zatí žení sně hem.

V při padě bouřky nebo sně žení doporučujeme markýzu demontovat, aby nedošlo k její mu poškození . V při padě silného vě tru vymě ňte dodanéstanovékolí ky za speciální bouřkové Nevytahujte kolí ky ze země za kotevní lana, použijte mí sto toho odstraňovač kolí ků.

7

Nikdy nenapí nejte kotevní lana na maximum, jinak markýza nebude mít t žádnou vůli, aby se přizpůsobila vě tru a poč así .

UV záření může poškodit povrch markýzy, pokud je markýza vystavena při měnu sluneční mu záření po dlouhou dobu. To může změ nit barvu a stabilitu materiálu. Pově trnostní kroužek v důsledku nadmě rného vystavení UV záření není zárukou.

Záruka:

Záruční doba je 36 mě sí ců. Společnost Reimo si vyhrazuje právo napravit při padné nedostatky. Záruka je vylouč ena na všechny škody způsobenéchybným použití vání m nebo nesprávnou manipulací .

FR

Před montáží a použí vání m markýzy si prosí m pozorně přečtě te návod!!!

Z

Bezpečnostní opatření :

V blí zkosti stě n, střechy nebo závě sů nepouží vejte topná, kuchyňská nebo osvě tlovací zaří zení . Nikdy nevařte uvnitř markýzy ani nepouží vejte otevřený oheň uvnitř markýzy, mohlo by dojít k k požáru, poškození markýzy nebo ohrožení života dě ti . Dodržujte bezpečnostní pravidla pro manipulaci s tě mito zaří zení mi. Nenastavujte průchody/výstupy. Vždy zajistě te ventilaci, aby nedošlo k udušení . Seznamte se s protipožární mi opatření mi v areálu.

1

Tipy/návody pro montáž a demontáž:

Při oteví rání přepravní tašky vě nujte pozornost balení markýzy.

Usnadní vám to balení po použití . Vyberte si rovnou plochu a zbatve zemi kamenů, vě tvi a ostrých předmě tů. Jako základ hřiště doporučujeme použí t další podlážku, aby se zabránilo navlhnutí , znečiště ní a poškození .

2

Vysuňte markýzu tak, aby vchod smě řoval požadovaným smě rem.

3

Vyhně te se umí stě ní markýzy při mo pod stromy a před cestou ji smontujte jednou, abyste se seznámili s výrobkem a ově řili, že jsou k dispozici všechny potřebnédí ly. Postupujte podle montážní ho návodu. Doporučujeme, aby výrobek sestavili 2 osoby. Před montáží se ujistě te, že jsou všechny dveře markýzy zavřené

4

Kondenzace:

Kondenzace není známkou netě snosti markýzy a nevztahuje se na ni záruka. Vyskytuje se na chladně jší m povrchu potaženého pláště markýzy. Kondenzaci lze sní žit dobrým vě trání m. Uvnitř markýzy se může tvořit kondenzace. Vyhnete se mu mimo jiněti m, že nebudete skladovat vlhkéoblečení atp. uvnitř markýzy a zajistě ní dobréventilace.

5

Čiště ní , údržba a skladování :

Při demontáži a opě tovném balení musí být markýza zcela suchá, jinak může dojít k k poškození vlhkostí . Po použití doporučujeme otřít t všechny kovovésloupky hadří kem namočeným v oleji bez obsahu kyselin.

6

Markýzu lze čistit pouze speciální mi při pravky. Roletu nikdy neperte v prač ce ani ji chemicky nečistě te. Roletu skladujte na suchém mí stě . Hlavní švy markýzy jsou svařeny, aby se zabránilo zatákáání . K jejich opravě použijte tmel na švy a hydroizolační sprej na markýzy.

7

Insekticidy by nikdy nemě ly být stří kány do nebo na markýzu, aby nedošlo k ovlivně ní nebo zničení vlastností materiálu.

poznámky:

Jedná se o cestovní stan a není určen pro trvalénebo komerční použití . Vyhně te se jakémukoli zatí žení sně hem. V při padě bouřky nebo sně žení doporučujeme markýzu demontovat, aby nedošlo k její mu poškození .

V při padě silného vě tru vymě ňte dodanéstanovékolí ky za speciální bouřkové Netahejte kůly ze země za kotevní lana, použijte mí sto nich vyťahovač kůlů. Nikdy neutahujte kotevní lana na maximum, jinak markýza nebude mít t žádnou vůli, aby se přizpůsobila vě tru a pově trnostní m podmí nkám. UV záření může poškodit povrch markýzy, pokud je dlouhodobě vystavena při měnu sluneční mu záření . To může změ nit barvu a stabilitu materiálu. Změ na způsobená nadmě rným vystavení m UV záření není zárukou.

8

Záruka: Záruka:

Záruční doba je 36 mě sí ců. Společnost Reimo si vyhrazuje právo při padnézávady odstranit. Záruka je vylouč ena na veškeréškody způsobenéchybným použití vání m nebo nesprávnou manipulací .

