



DeepL

Subscribe to DeepL Pro to translate larger documents.
Visit www.DeepL.com/pro for more information.

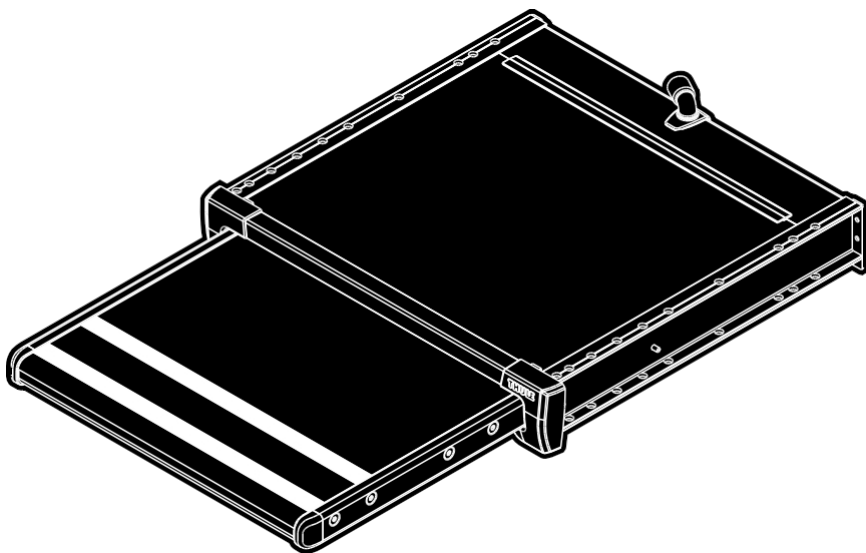
THULE[®]
SWEDEN

INSTALACE + UŽIVATEL

Instrukce

Thule Slide Out G2 12V

301838 - 301840, 301861

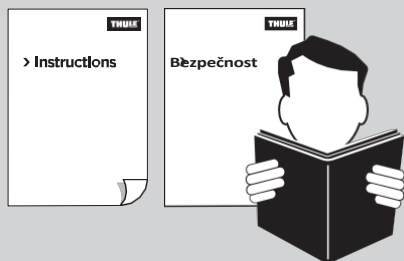


SDD900-00 | 3380065400

2020-12-14

Přineste svůj život

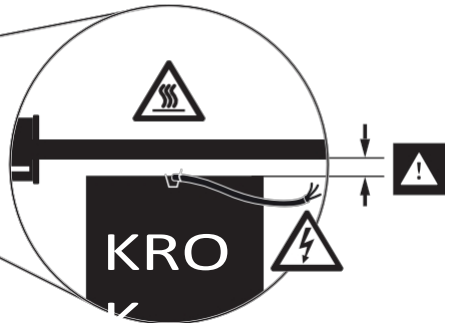
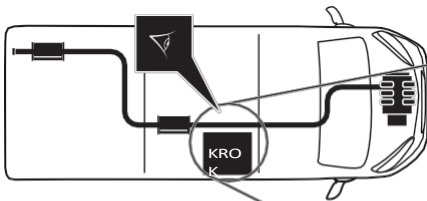
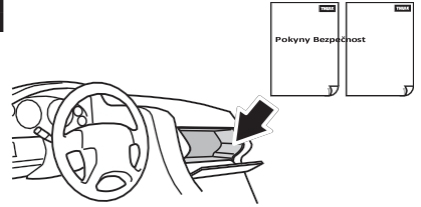
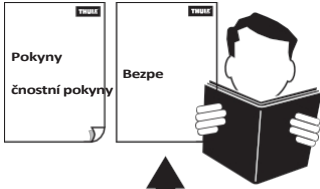
thule.com



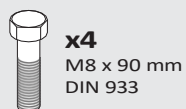
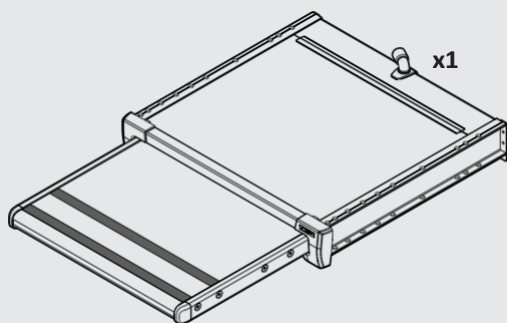
- CS** Kroky - Návod k obsluze
- CS** Stupňovitý žebřík - Návod k použití
- CS** Podběhy - návod k použití
- IT** Gradini - Istruzioni per l'uso
- ES** Escalones - Manuál uživatele
- SV** Footsteps - Uživatelská příručka
- FI** Astinlaudat - Käyttöohje
- DA** Trapper - Uživatelská příručka
- NO** Stairs - Uživatelská příručka
- PL** Stopnie - Instrukcja obsługi

1	UPOZORNĚNÍ A INFORMACE	4
	Warnungen & Info / waarschuwingen & info / avertissements et informations / avvertimenti e informazioni / advertencias e información / varningar & info / varoitukset ja tiedot / advarsler og info / advarsler og info / ostrzeżenia i informacje	
2	OBSAH	5
	Inhalt / inhoud / contenu / contenuto / contenido / innehåll / sisältö / indhold / indhold / zawartość	
3	NÁSTROJE	5
	Werkzeuge / gereedschappen / outils / strumenti / herramientas / verktøy / työkalut / værktøjer / verktøy / narzedzia	
4	INSTALACE	6
	Instalace / installation / installation / installazione / instalación / installation / asennus / installation / installation / installation / instalacja	
5	ELEKTRICKÁ INSTALACE	8
	Elektroinstalace / Elektrische installatie / Installation électrique / Installazione elettrica / Instalacion electrica / Electrical installation / Sähköinen asennus / Electrical installation / Elektrisk installasjon / Instalacja elektryczna	
6	OTEVŘÍT A ZAVŘÍT	13
	Offen & geschlossen / Open & sluiten / Ouvrir et fermer / Apri e chiudi / Abrir y cerrar / Öppna och stäng / Avaa ja sulje / Åbn og luk / Åpne og lukk / Otvarate i zamkniete	
7	ÚDRŽBA	14
	Instandhaltung / Onderhoud / Entretien / Manutenzione / Mantenimiento / Underhåll / Huolto / Vedligeholdelse / Vedlikehold / Konserwacja	
8	RUČNÍ UVOLNĚNÍ	18
	Manuelle Freigabe / Handmatige ontgrendeling / Libération manuelle / Rilascio manuale / Lanzamiento manual / Manuell frigöring / Manuaalinen vapautus / Manuel frigivelse / Manuell utgivelse / Ręczne zwolnienie	
9	PŘÍSLUŠENSTVÍ	21
	Zubehör / accessoires / accessories / accessori / accesorios / tillbehör / tarvikkeet / tilbehør / tilbehør / akcesoria	

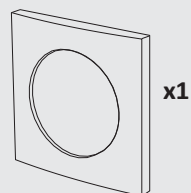
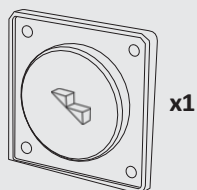
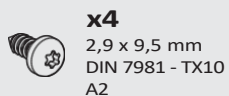
1 VAROVÁNÍ A INFORMACE



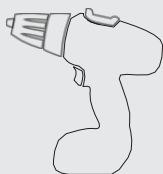
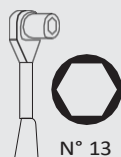
2 OBSAH



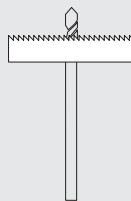
VOLITELNĚ



3 NÁSTROJE



Ø 9 mm



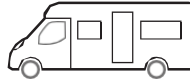
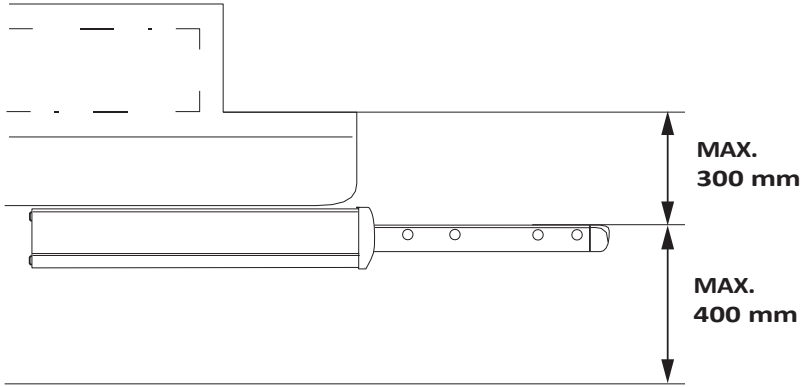
Ø48mm



TX10

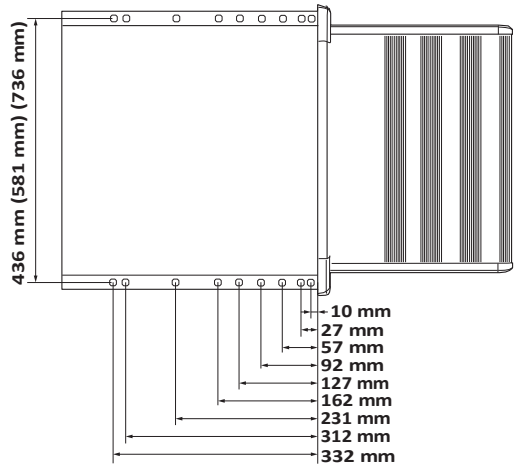
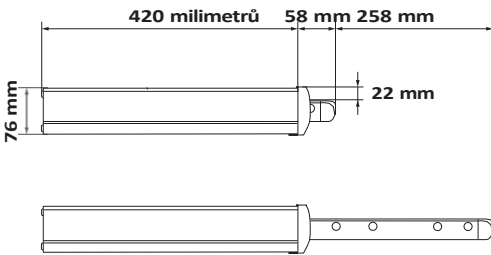
4 INSTALACE

i

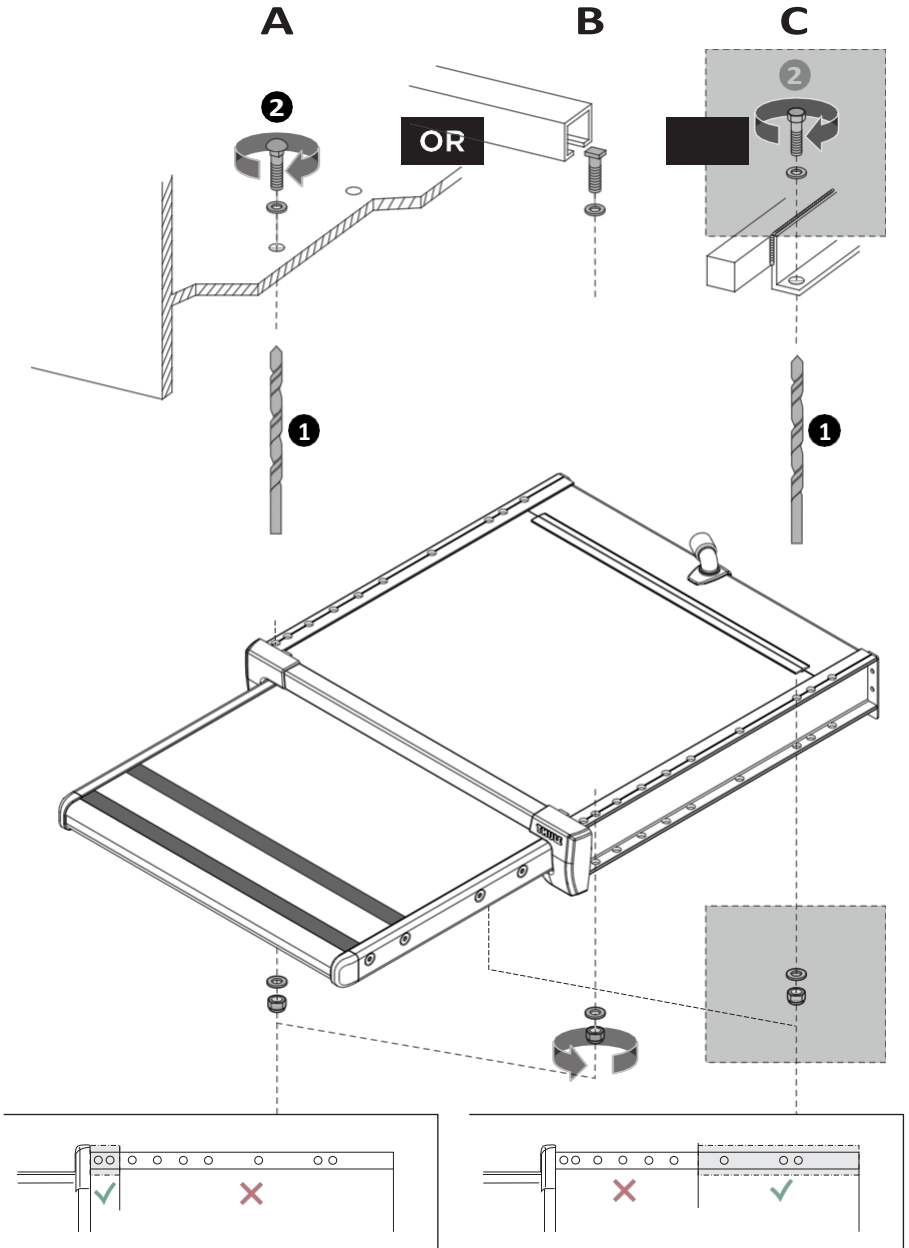
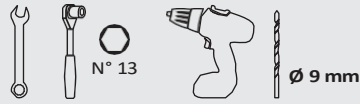


EN 1645-1

EN 1646-1



1



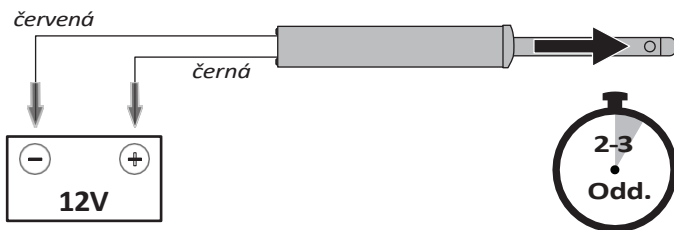
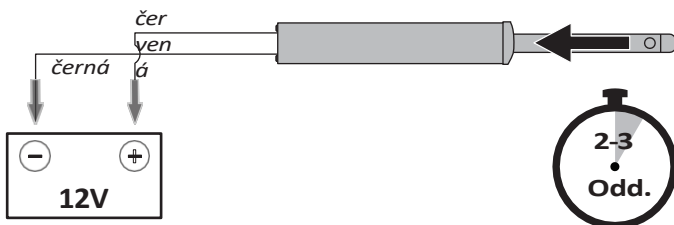
5 ELEKTRICKÁ INSTALACE

i



RED/ROT/ROOD/
ROUGE/ROSSO/ROJA/
RÖD/PUNAINEN/RØD/
RØD/CZERWONY

BLACK/SCHWARZ/
ZWART/NOIR/NERO/
NEGRO/SVART/
MUSTA/SORT/SVART/
CZARNY



1

VOLITEL
NĚ



x4



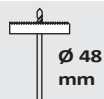
x1



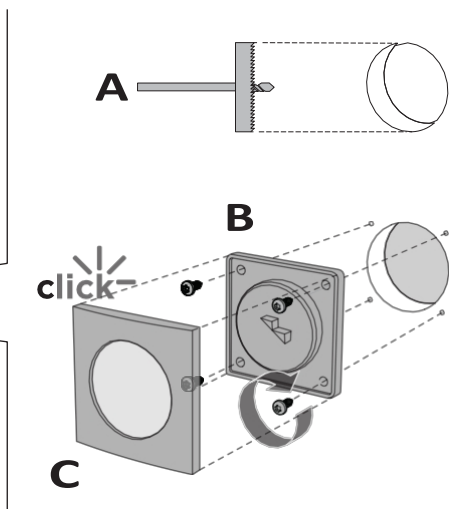
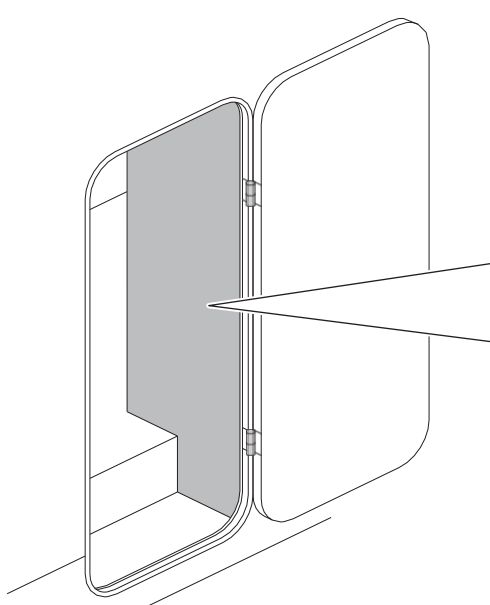
x1



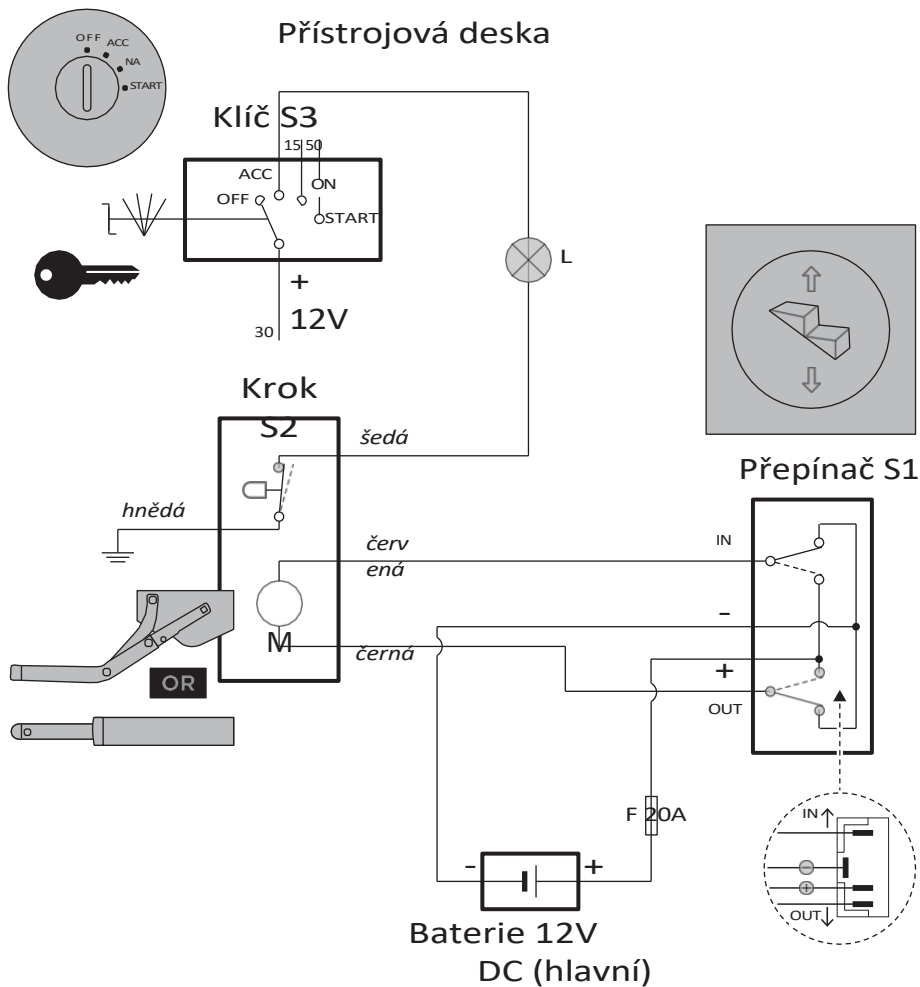
TX10



Ø 48
mm

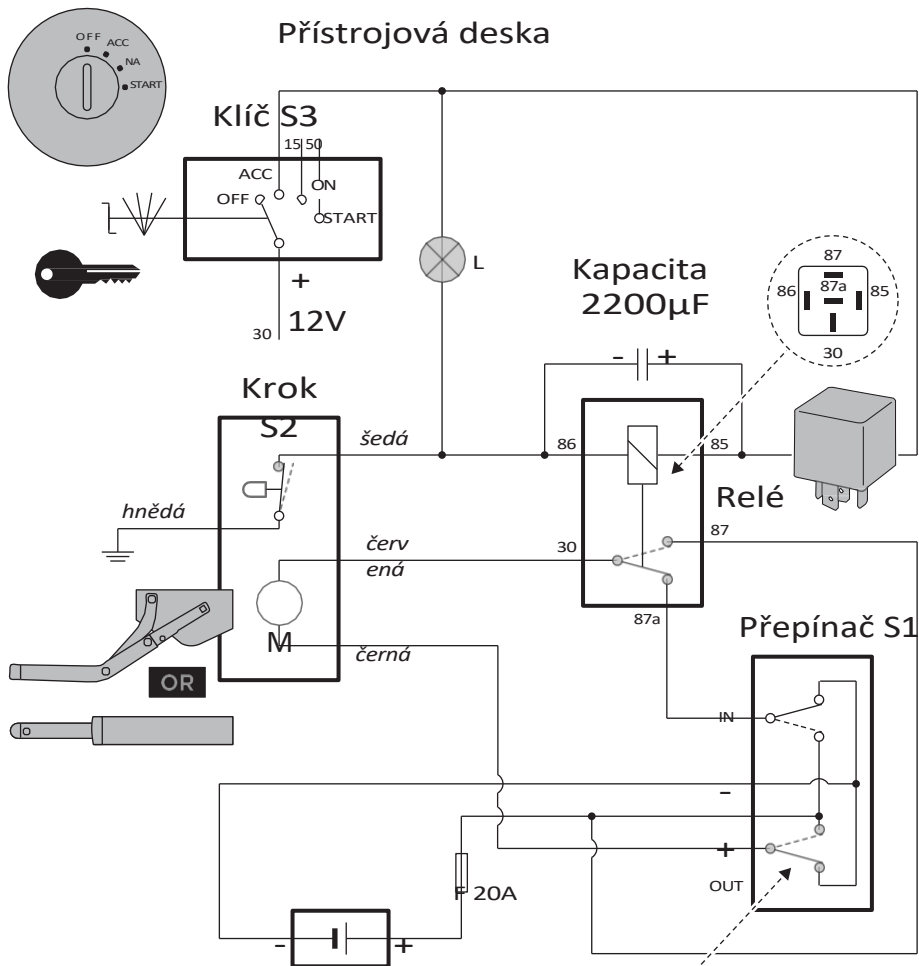


TULE STEP s výstražnou lampou (nebo bzučákem)



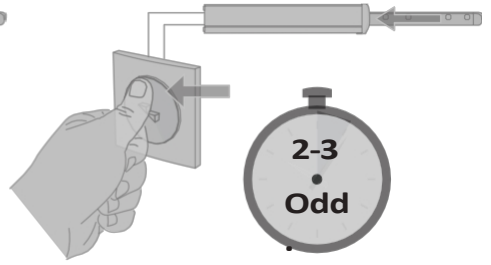
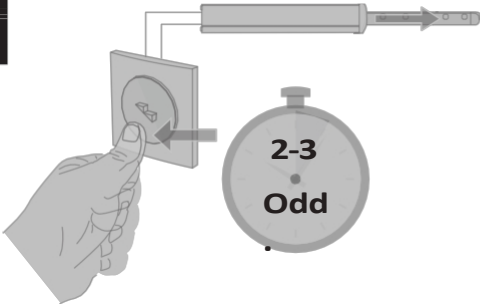
BLACK/SCHWARZ/ ČERNÁ/ČERNÁ/ČERNÁ/ NEGRO/BLACK/ MUSTA/ČERNÁ/ČERNÁ CZARNY	ŠEDÁ/ŠEDÁ/ŠEDÁ/ GRISE/GRIGIO/GRIS/ GREY/HARMAA/GREY/ GREY/SZARY
RED/ROT/ROOD/ ROUGE/ROSSO/ROJA/ RED/PUNAINEN/RED/ RED/CZERWONY	BROWN/BROWN/ BRUIN/MARRON/ MARRONE/MARÓN/ BROWN/RUSKEA/BRO BROWN/BRAZOWY

TULE STEP s VOLITELNÝM RELÉ (308200) pro AUTOMATICKÝ ZPĚTNÝ VSTUP

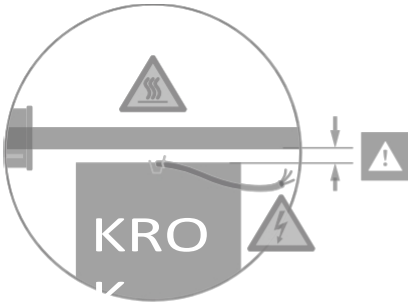
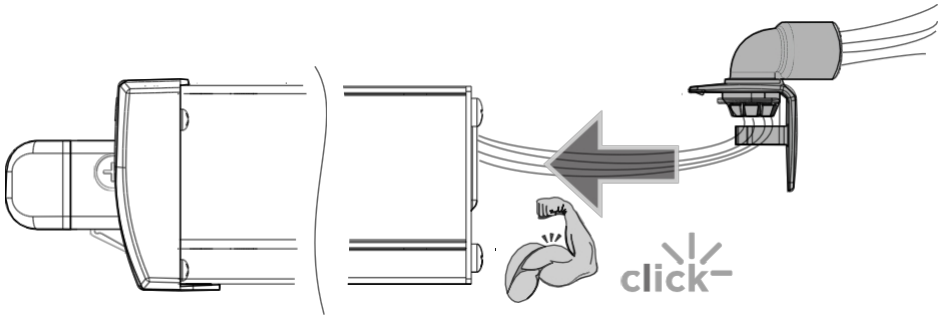


BLACK/SCHWARZ/ ČERNÁ/ČERNÁ/ČERNÁ/ NEGRO/BLACK/ MUSTA/ČERNÁ/ČERNÁ CZARNY	ŠEDÁ/ŠEDÁ/ŠEDÁ/ GRISE/GRIGIO/GRIS/ GREY/HARMAA/GREY/ GREY/SZARY
RED/ROT/ROOD/ ROUGE/ROSSO/ROJA/ RED/PUNAINEN/RED/ RED/CZERWONY	BROWN/BROWN/ BRUIN/MARRON/ MARRONE/MARÓN/ BROWN/RUSKEA/BRO BROWN/BRAZOWY

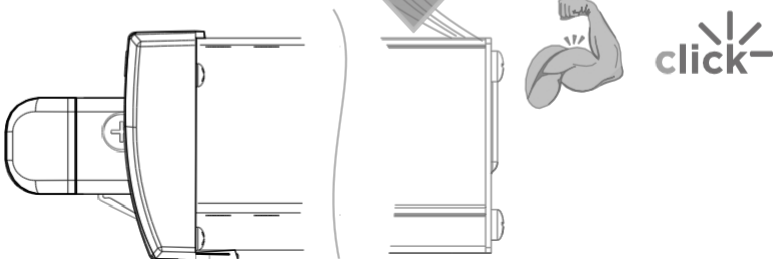
i



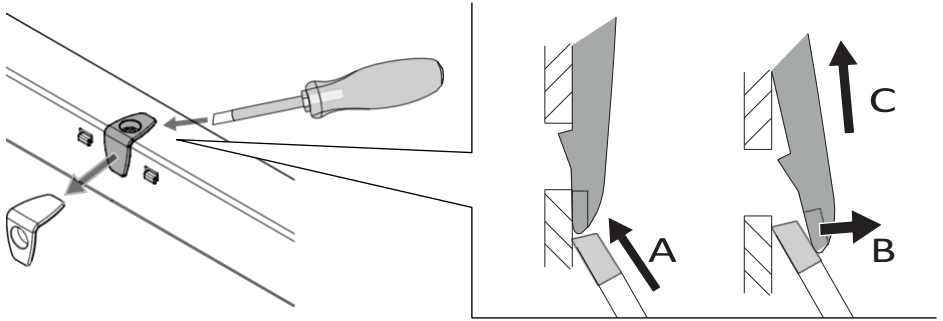
3



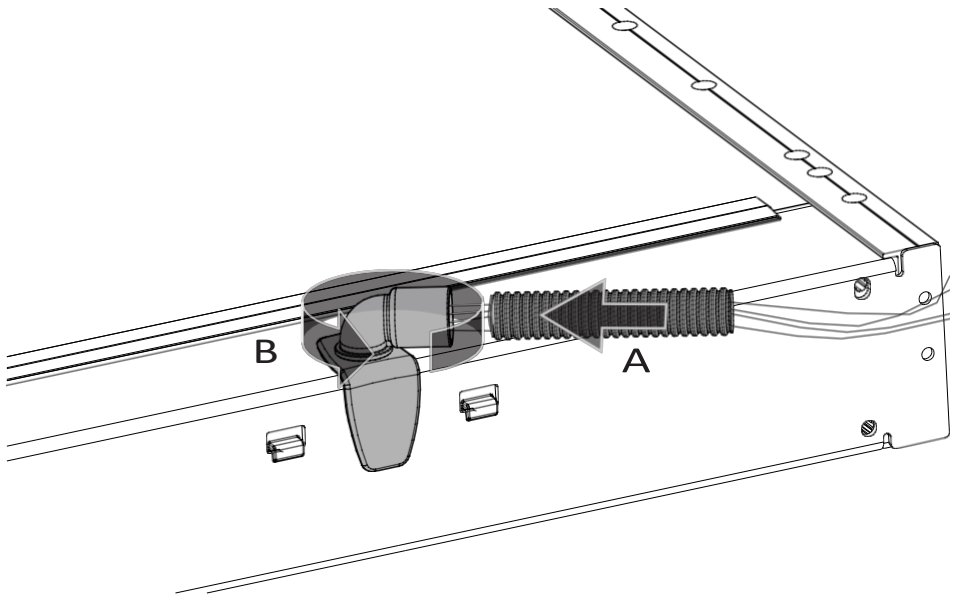
OR



i

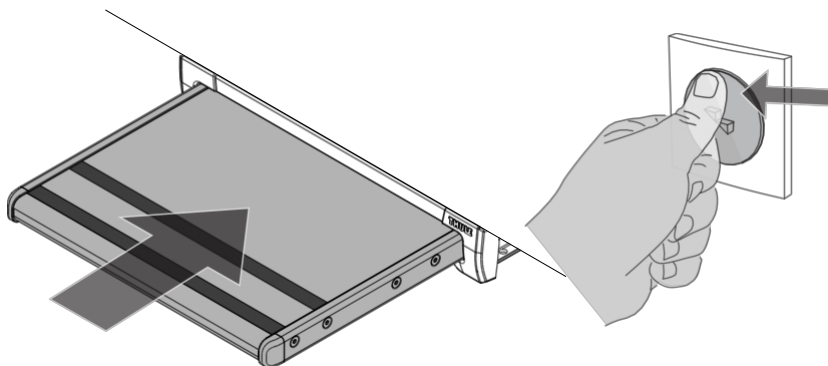


4

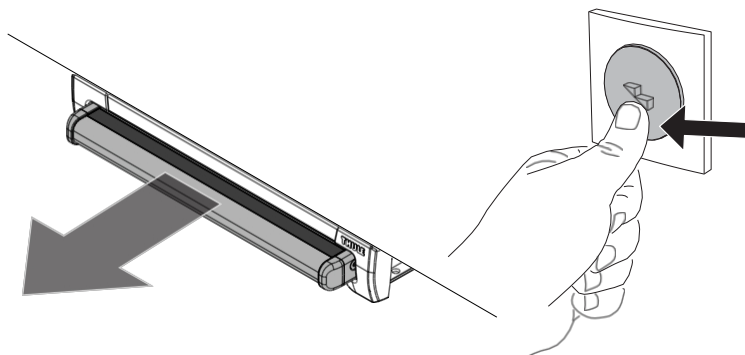


6 OTEVŘÍT A ZAVŘÍT

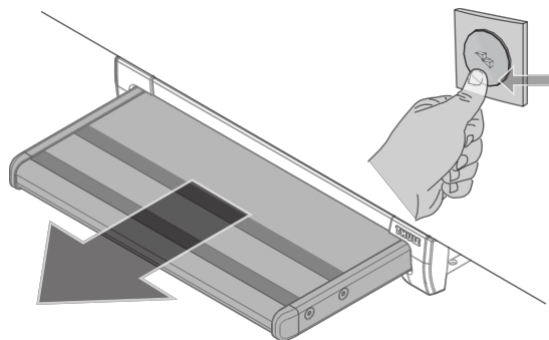
1



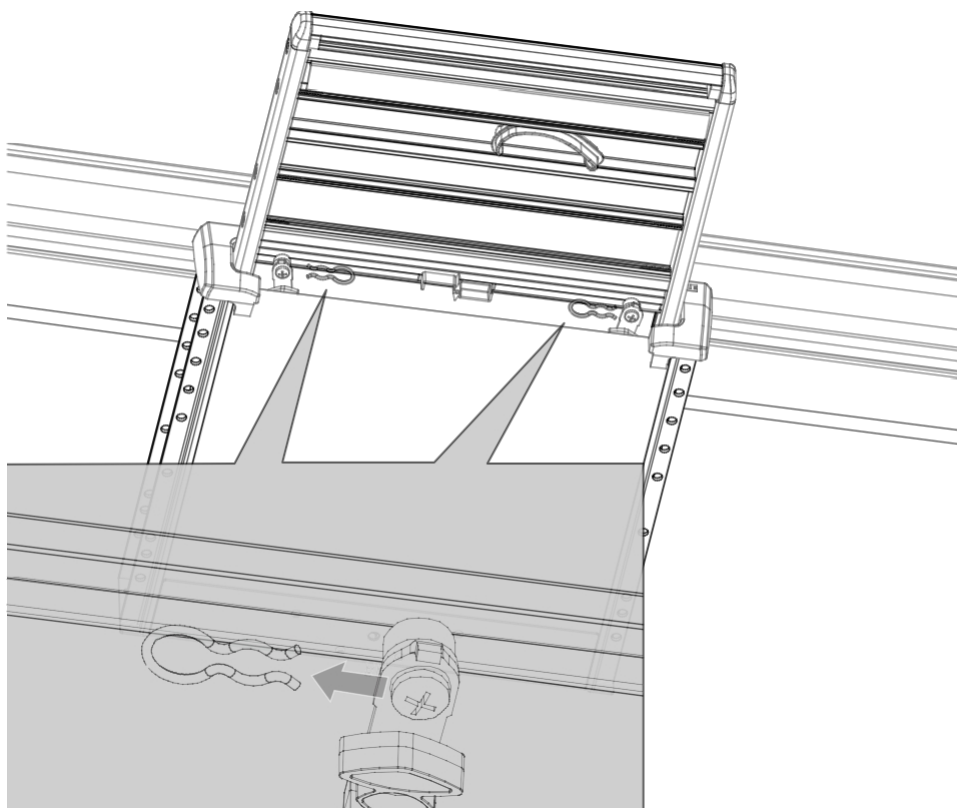
2



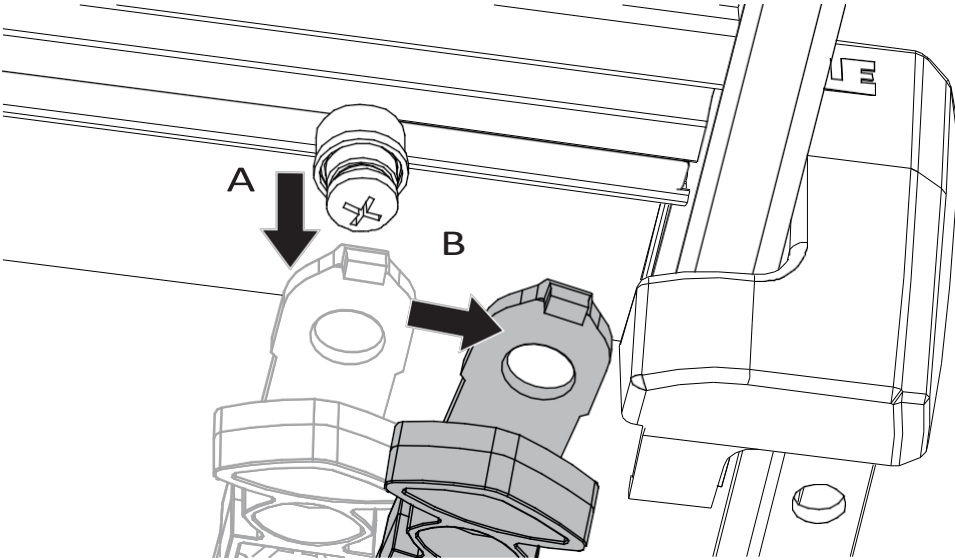
7 ÚDRŽBA



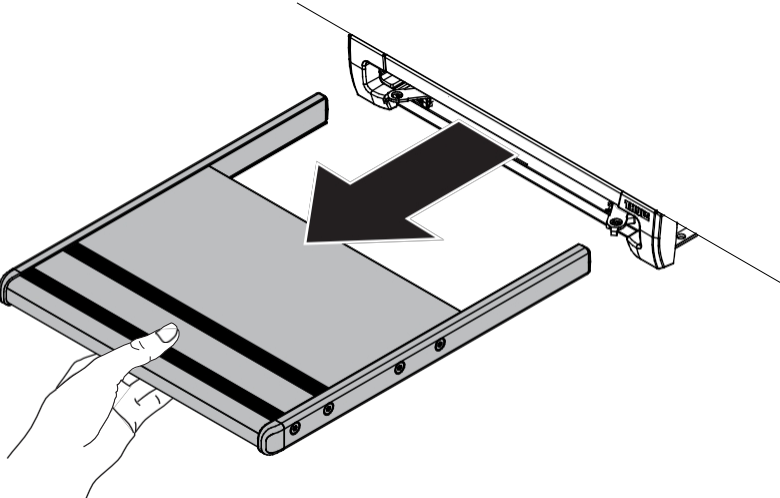
2



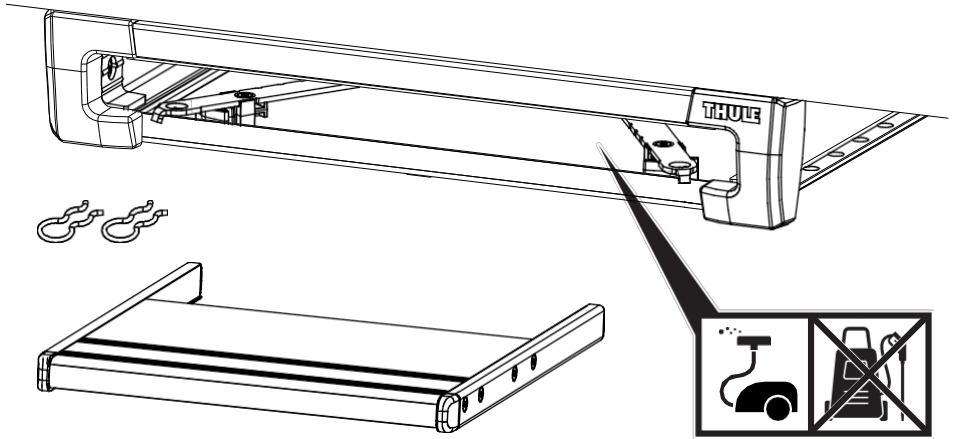
3



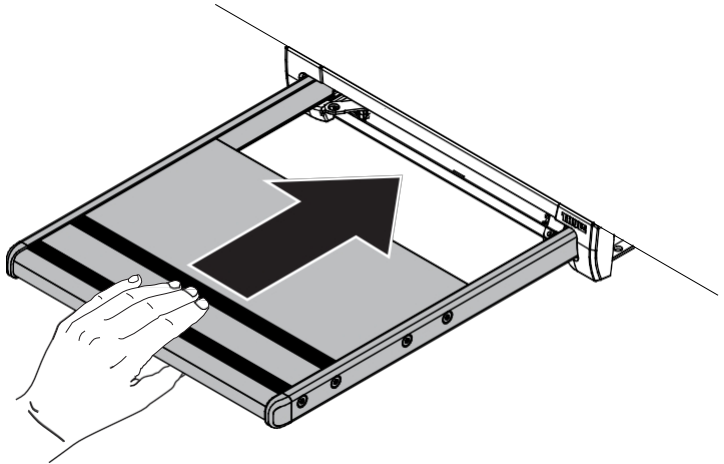
4

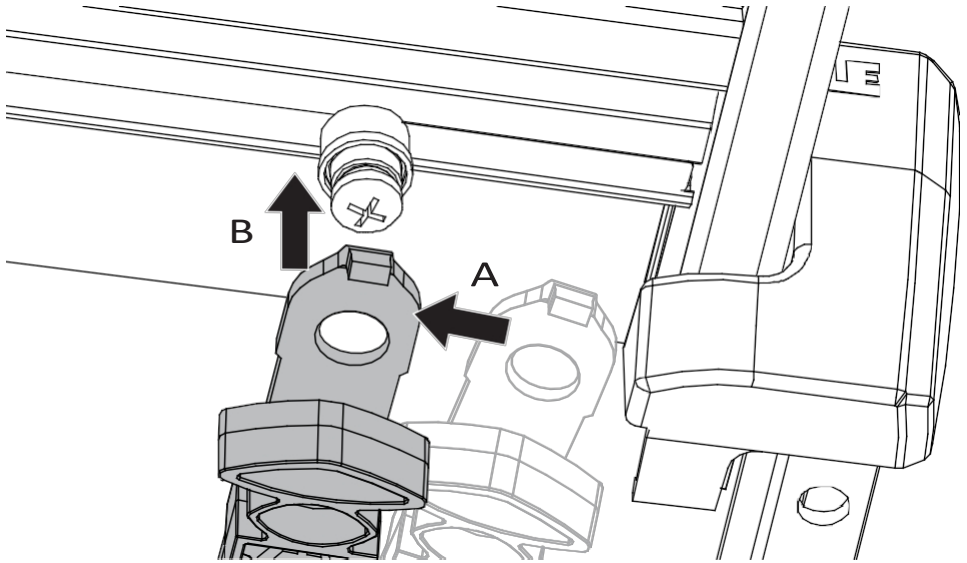


5

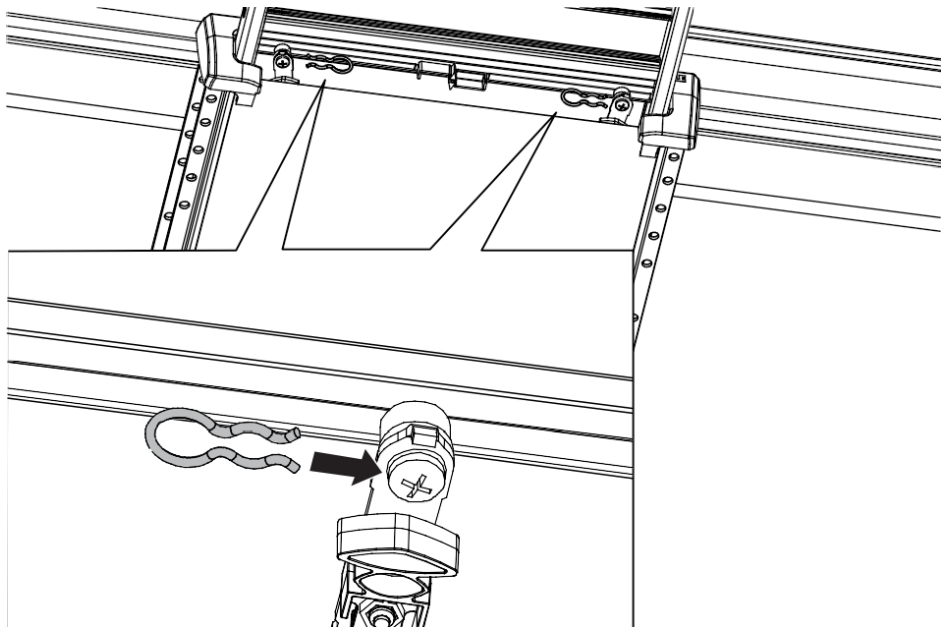


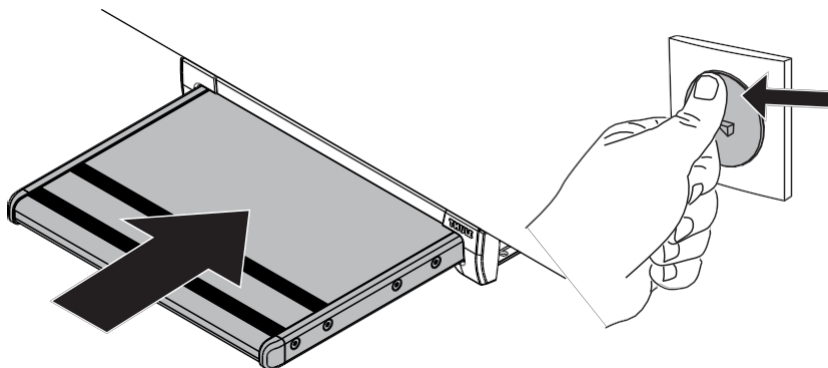
6



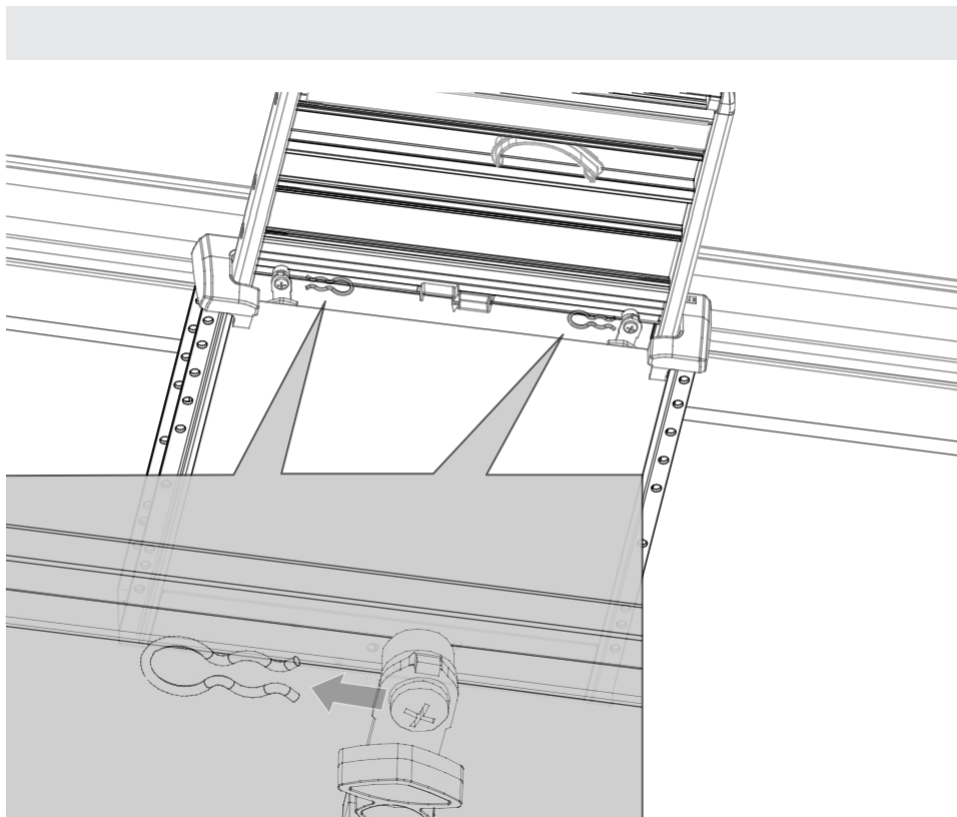


8

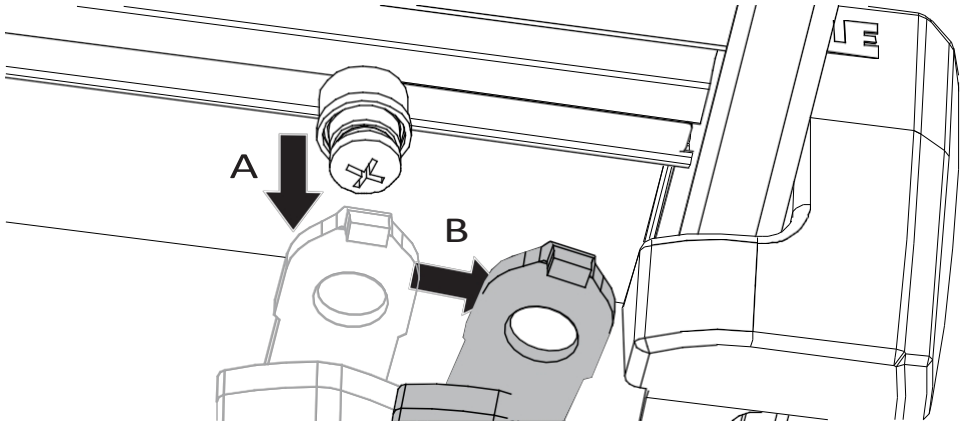




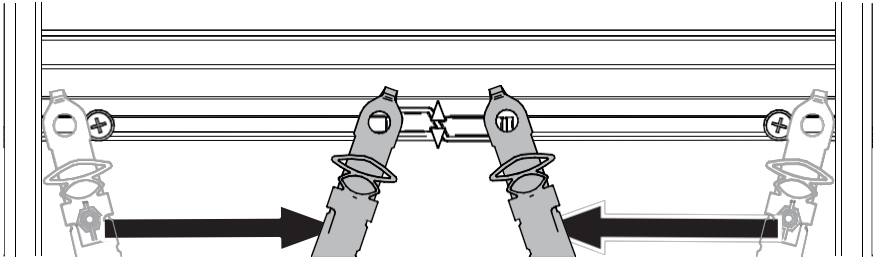
8 RUČNÍ UVOLNĚNÍ



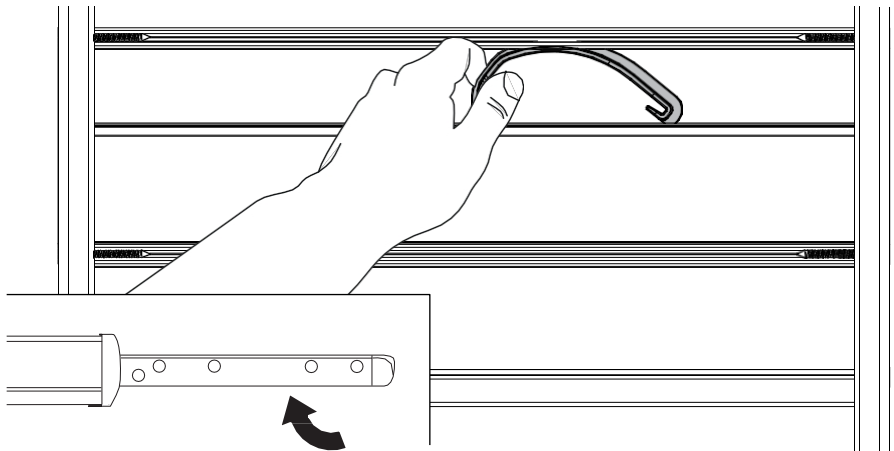
1

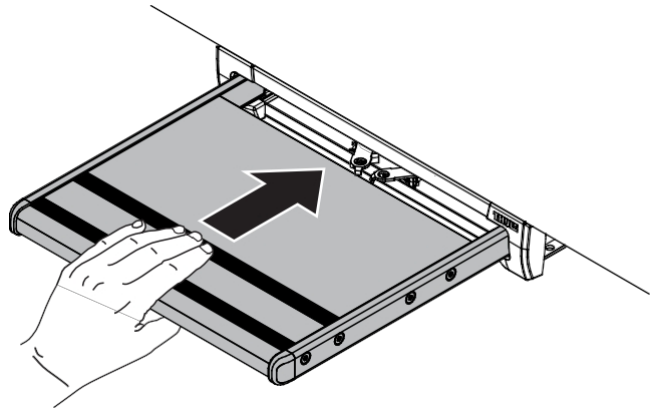


2

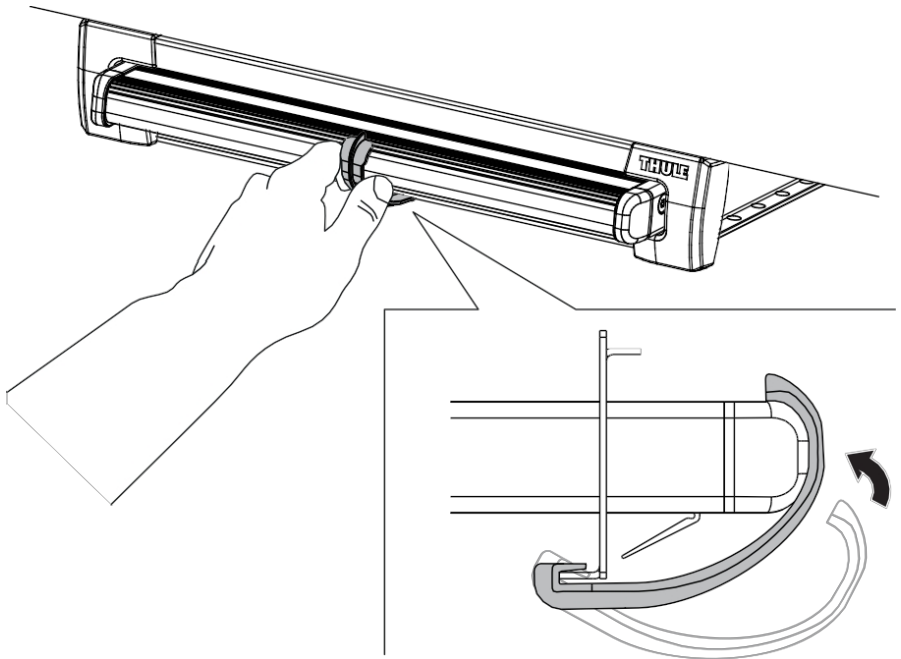


3



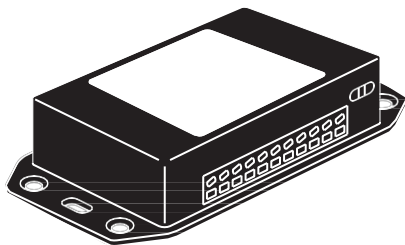


5



9 PŘÍSLUŠENSTVÍ

Elektronická řídicí jednotka (308812)



Relé pro automatické zatahování x10 (308200)

