

PLNĚ VYSTAVENÁ VZDUCHOVÁ MARKÝZA KARAVANU

VZDUCHOVÁ MARKÝZA KARAVANU PLNÉ VELIKOSTI

PLUTO



PLNĚ NAKRESLENÝ
VZDUCHOVÁ MARKÝZA KARAVAN
KARAVAN PLNÉ VELIKOSTI
MARKÝZA

V=240~260cm



ČAS NASTAVENÍ
DOBA
NASTAVENÍ 20-30 min



VODOODPUZUJÍCÍ UV záření
VODOODPUZUJÍCÍ UV záření

EN
GB

VÍTEJTE VÍTEJTE |

Děkujeme, že jste si vybrali markýzu „Série Premium“.

z „Westfield Top Quality Concept“ . Přečtěte si prosím pozorně tento návod k použití a dodržujte jej naše pokyny pro péči a bezpečnost.

Děkujeme vám za zakoupení tohoto konceptu nejvyšší kvality Westfield markýza. Přečtěte si prosím celý a pozorně tento návod k použití před použitím markýzy. Dodržujte prosím pokyny pro péči a bezpečnost ructions.



SOUHRN SHRnutí |

OBEČNÁ DOPORUČENÍ A POUŽITÍ	2
OBEČNÁ DOPORUČENÍ A POUŽITÍ	
SEZNAM DÍLŮ \$EZNAM DÍLŮ	5
VOLITELNĚ VOLITELNÉ	6
STAVEBNÍ INSTALACE	
— Příprava Příprava	7
— Vložit stan Vložit markýzu	8
— Napumpování pumpování	9
— Montáž předního krytu	11
— Boční a přední stěny Boční a přední panely	12
— Chlap nadhazování	13
— Storm lano Storm Strap	
Netěsné ventily a jejich opravy	14
Netěsné ventily a jak to opravit	
Prázdná deflace	14
Výměna vzduchové hadice TPU	15
Vyměňte vzduchovou trubici TPU	
NÁVOD K PÉČI	
VŠEOBEČNÁ PÉČE A POKYNY K POUŽITÍ	16

OBEČNÁ DOPORUČENÍ A POUŽITÍ

Doporučujeme použít další podlážku nebo kryt, abyste zabránili poškození vaší markýzy, ke kterému může dojít během instalace na karavan, obytný vůz nebo vozidlo.

Než vyrazíte na první cestu, seznámte se s markýzou. Doporučujeme zkušební montáž.

Položte markýzu na čistý a rovný povrch. Odstraňte kameny a větve, abyste předešli možnému poškození. Dávejte pozor na vznikající větry, aby nedošlo k poškození. Pokuste se umístit markýzu na místo chráněné před větrem.

Neinstalujte markýzu pod stromy, protože míza ze stromů a jiné cizí předměty mohou vaši markýzu trvale poškodit nebo znečistit.

Ke kondenzaci dochází vždy u všech potažených a neprodyšných materiálů.

Kondenzace se tvoří na nejchladnějším povrchu markýzy a může být viditelná na vnitřní straně markýzy. Kondenzace není výrobní vadou ani důvodem k reklamaci.

Kondenzaci lze snížit dobrým větráním.

Markýza je určena pouze pro soukromé použití, nikoli pro komerční použití. Stan také není vyroben pro dlouhodobé používání.

Vyhnete se prosím zatížení sněhem. Markýzy nejsou navrženy tak, aby vydržely zatížení sněhem.

Při silném větru a bouři je nutné markýzu demontovat, aby nedošlo k poškození výrobku.

Nikdy neotevírejte zipy na nafouknuté vzduchové hadici, jinak může dojít k poškození vzduchových hadic.

Ventily na vzduchových hadicích se mohou časem uvolnit. Před každým použitím zkontrolujte, zda jsou ventily pevně utaženy.

OBEČNÁ DOPORUČENÍ A POUŽITÍ

Doporučujeme použít další podlahku nebo krytinu, abyste zabránili poškození markýzy při její montáži na karavan, obytné auto nebo vozidlo.

Než vyrazíte na první cestu, seznámete se s markýzou. Před cestou doporučujeme testovací nastavení.

Nainstalujte markýzu na čistý a rovný povrch. Odstraňte kameny a větve, abyste se vyhnuli možnému poškození markýzy, poznamenejte si směr a sílu větru a vždy se snažte postavit markýzu na místě chráněném před větrem.

Neinstalujte markýzu pod stromy, protože míza ze stromů a jiné nečistoty mohou markýzu trvale poznamenat nebo poškodit.

Na všech potažených, neprodyšných materiálech vždy dojde ke kondenzaci. To je případ, kdy se na nejchladnějším povrchu markýzy tvoří kondenzovaná voda, která někdy může být uvnitř markýzy.

Kondenzace je často mylně považována za netěsnost a není důvodem k reklamaci nebo závadě markýzy.

To lze zmírnit zajištěním dostatečné ventilace markýzy, která umožní zvýšené proudění vzduchu a tím sníží kondenzaci.

Tato markýza není konstruována pro trvalé stání nebo komerční použití.

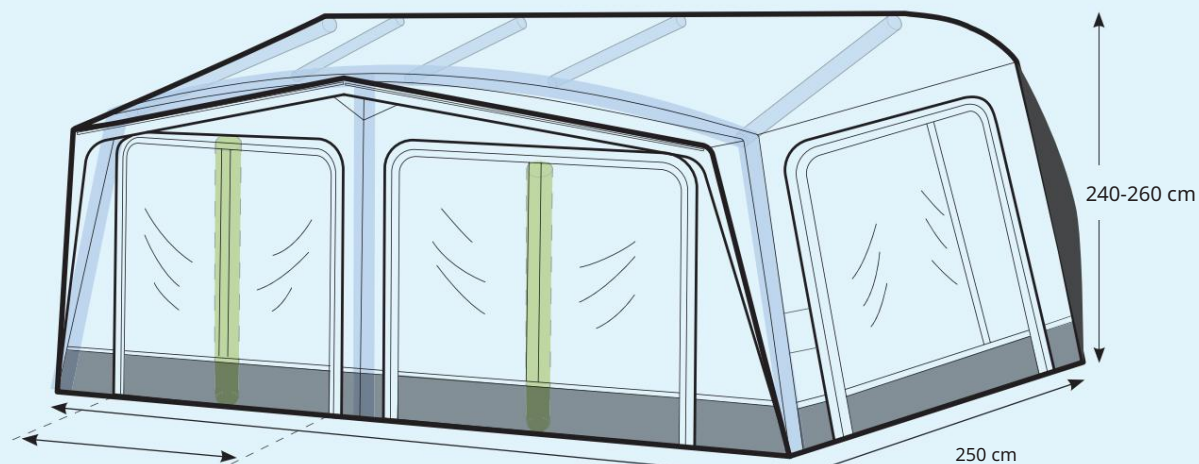
Vyhňte se prosím zatížení sněhem. Vzduchové markýzy nejsou stavěny pro zimní kempování.

V případě silného větru a bouřky je nutné markýzu sundat, aby nedošlo k jejímu poškození.

Nikdy neotevírejte zipy na žádné vzduchové trubici, když jsou nafouknuté. To může vést k poškození vzduchových trubic a vaší markýzy.

Ventily na vzduchových hadicích se mohou časem uvolnit, i když se nepoužívají, takže před nafouknutím markýzy byste měli vždy zkontrolovat, zda jsou ventily těsné, jinak by mohly unikat.

PLUTO

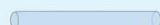


PLUTO 7: 205 cm

PLUTO 8~12: 210 cm

490-665 cm

250 cm



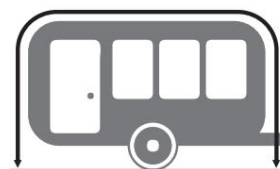
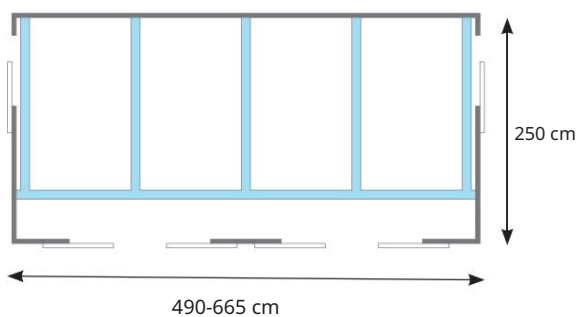
Vzduchové hadice

Vzduchové trubky



přídavné vzduchové hadice (v ceně od velikosti 10)

Další vzduchové trubice (v ceně od velikosti 10)



REVOLUČNÍ MŠE

MĚŘENÍ



PLUTO 7~12

Velikost	Položka č.	Šířka	hloubka	Obvodové rozměry	Světlá výška
Velikost	Položka č.	Šířka	Hloubka	Měření	Výška
PLUTO 7	12020370700001	490 cm	250 cm	911-945 cm	240-255 cm
PLUTO 8	12020370800001	525 cm	250 cm	946-980 cm	240-255 cm
PLUTO 9	12020370900001	560 cm	250 cm	981-1015 cm	240-255 cm
PLUTO 10	12020371000001	595 cm	250 cm	1016-1050 cm	240-255 cm
PLUTO 11	12020371100001	630 cm	250 cm	1051-1085 cm	240-255 cm
PLUTO 12	12020371200001	665 cm	250 cm	1086-1120 cm	240-255 cm

SEZNAM DÍLŮ SEZNAM DÍLŮ

Taška na přenášení

Taška na přenášení



x2

Větrná zástěra a kryt kola

Sukně a kryt kola



x1

Čerpadlo s pojistným ventilem

Čerpadlo a pojistný tlakový ventil



x1

Ocelové kolíky

Ocelové kolíky



v závislosti na velikosti

x 12~17

Bouřkové čáry

Storm Strap



x8

Elastický napínák

Pružný kroužek



x8

ABS kolíky

ABS kolík



x 52 (velikost 7 / velikost 7)

x 56 (velikost 8-11 / velikost 8-11)

x 58 (velikost 12 / velikost 12)

Žebříkové gummy

Zavěšovací žebřík



x 40 (velikost 7 / velikost 7)

x 44 (velikost 8-11 / velikost 8-11)

x 46 (velikost 12 / velikost 12)

Přední spojka

Přední hůlky vrchlíku



x1

Přední podpěry

Krátká přední stříška



x3

Napínač ventilů

Napínač ventilů



x1

Sada na opravu TPU

Záplata na opravu TPU



x2

Sada vzduchových tyčí

Sada předních vzduchových trubek



x2

Sloup verandy

Verandové tyče



x1

pouze pro velikost 10-12/pouze pro velikost

10-12 volitelně pro velikost. 7-9/volitelně pro velikost 7-9

VOLITELNĚ VOLITELNÉ

Univerzální kultivace

Univerzální příloha



Položka č. 12020370002000

Univerzální uchycení vnitřního stanu

Univerzální přílohou vnitřní stan



Položka č. 12020370004000

Kultivace ERIS

Příloha ERIS



Položka č. 12020612000000

Univerzální volně stojící vnitřní stan

Univerzální volně stojící vnitřní stan



Položka č. 12040243202000

Sloup verandy

Verandové tyče

Položka č. 12020370003000 pro velikost
7-10/pro velikost 7-10Položka č. 12020371103000
pro velikost 11-12/pro velikost 11-12

Nastavte sadu tyčí

Sada zadní tyče



Položka č. 12010203504000

vnitřní nebe

Vnitřní střeška



pro/pro PLUTO 7 (položka č. 12020370704000)
 pro/pro PLUTO 8 (položka č. 12020370804000)
 pro/pro PLUTO 9 (položka č. 12020370904000)
 pro/pro **PLUTO č. 10** 12020371004000) pro/
 pro PLUTO 11 (č. položky 12020371104000)
 pro/pro PLUTO 12 (č. položky 12020371204000)

CANOPY SHADY PRO



pro/pro PLUTO 7 (položka č. 12022235420000)
 pro/pro PLUTO 8 (položka č. 12022235440000)
 pro/pro PLUTO 9 (**položka č. 12022235480000**)
 pro/pro PLUTO 10 12022235500000) pro/pro
 PLUTO 11 (položka č. 12022235530000) pro/
 pro PLUTO 12 (položka č. 12022235560000)

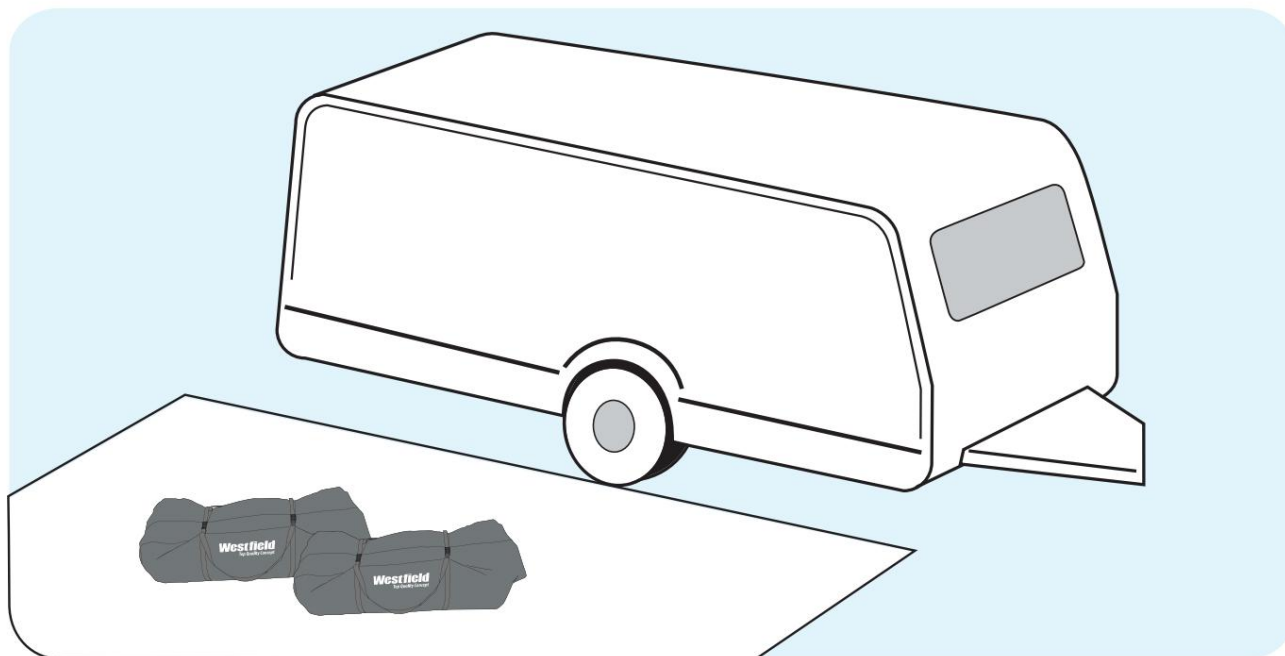
Elektrické čerpadlo

Elektrické čerpadlo



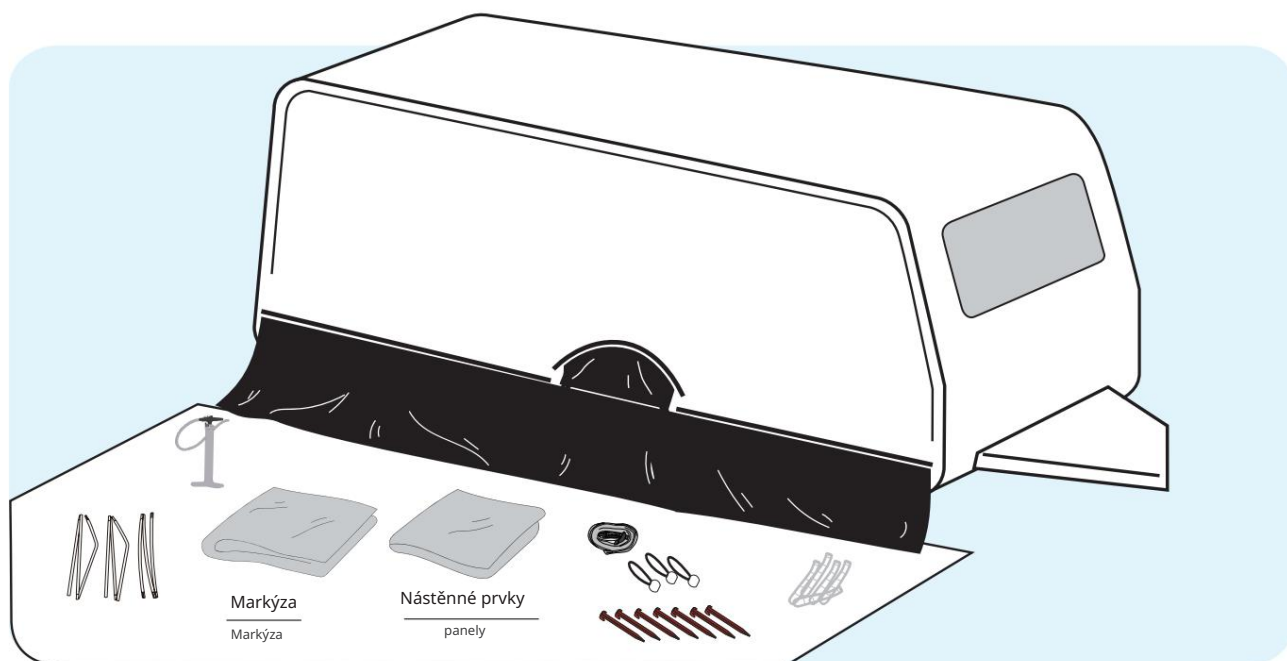
Položka č. 12930010000000

1 Příprava Příprava



Vždy používejte plachtu nebo stanový koberec jako základ, aby nedošlo k poškození a znečištění při manévrování.

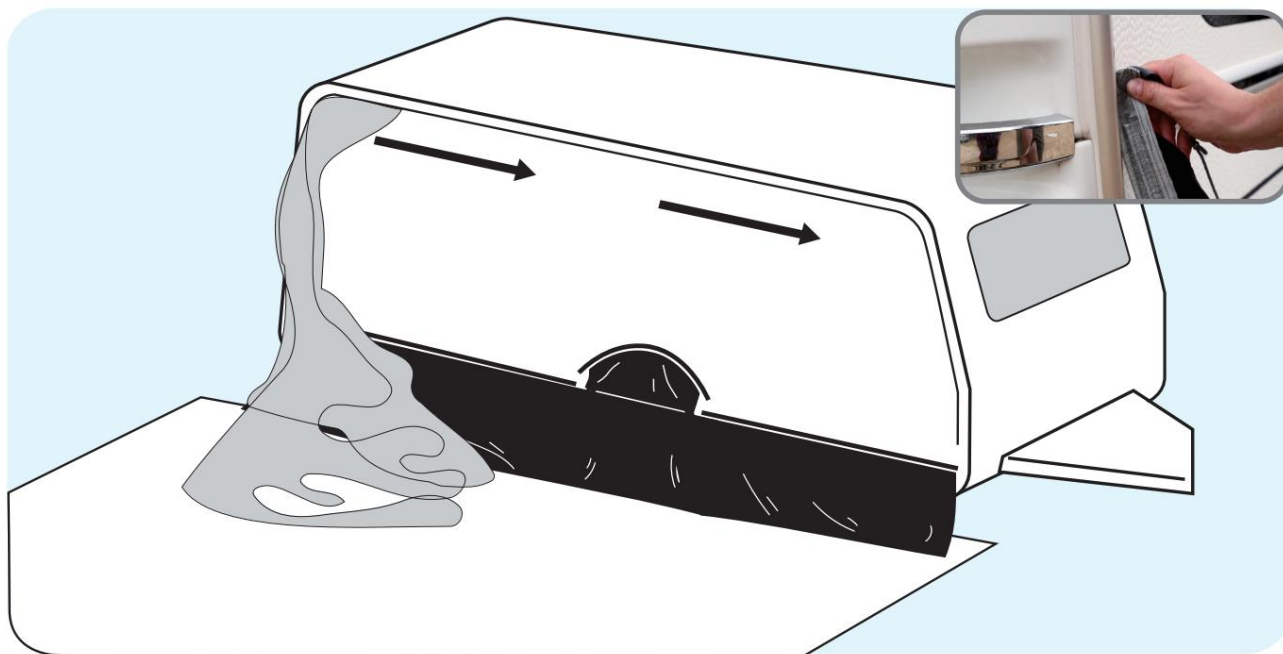
Jako základ vždy používejte podlahku nebo stanový koberec. Aby se zabránilo poškození a kontaminaci během montáže.



Je-li to nutné, zasuňte větrnou zástěru do potrubní lišty na spodní straně vozidla. Poté připevněte kryt kola k dodanému držáku nebo jej připojte k větrné zástěře pomocí dodané dvojité lišty.

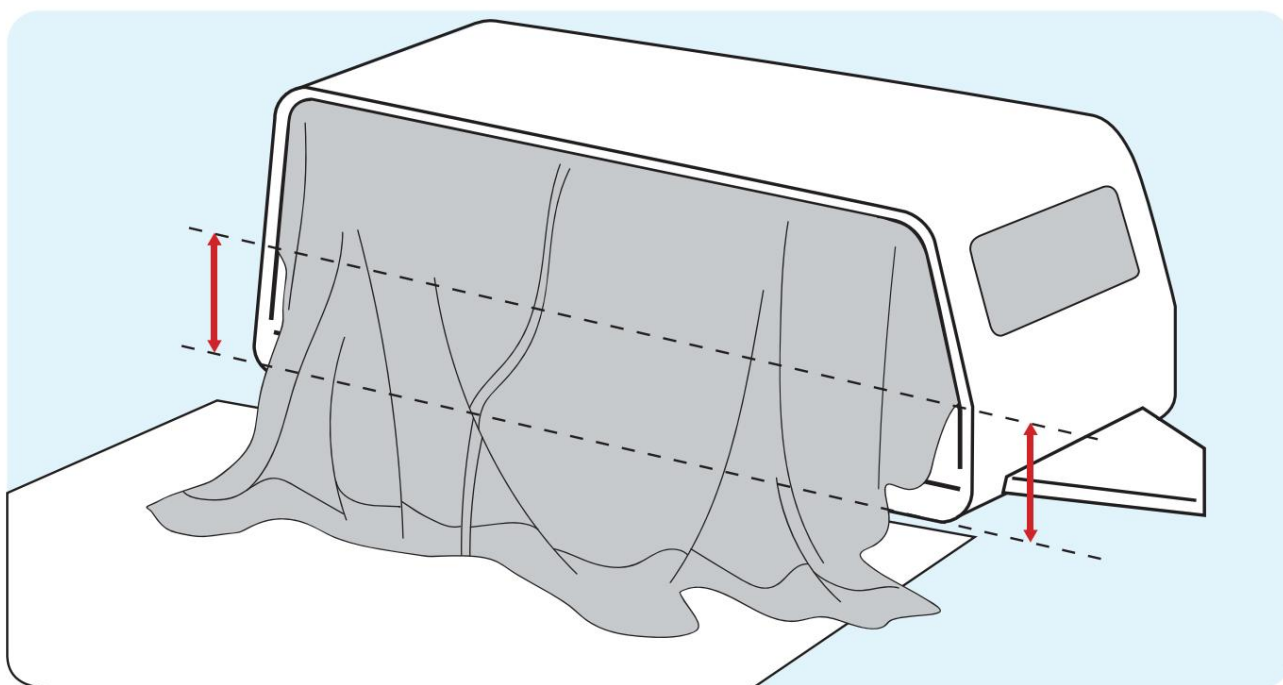
V případě potřeby nasadte zástěru proti průvanu zasunutím do spodní kolejnice na spodní části karavanu, obytného vozu nebo vozidla. Kryt kola se buď zasune do kolejnice na podběhu kola, nebo se použije osmičkových hadic a připojí se k horní části zástěry.

2 Vkládací markýza stanu



Pro usnadnění montáže při potrubí doporučujeme odstranit všechny stěnové prvky. Natáhněte markýzu do potrubí a vyrovnejte ji.

Pro snadné zasunutí markýzy do kolejničky karavanu doporučujeme vyjmout všechny boční a přední prvky. Zasuňte lem markýzy do kolejničky karavanu a vyrovnejte do požadované polohy.



Ujistěte se, že jste stan po nastěhování vyrovnali rovnoměrně. Dodatečná úprava již není možná.

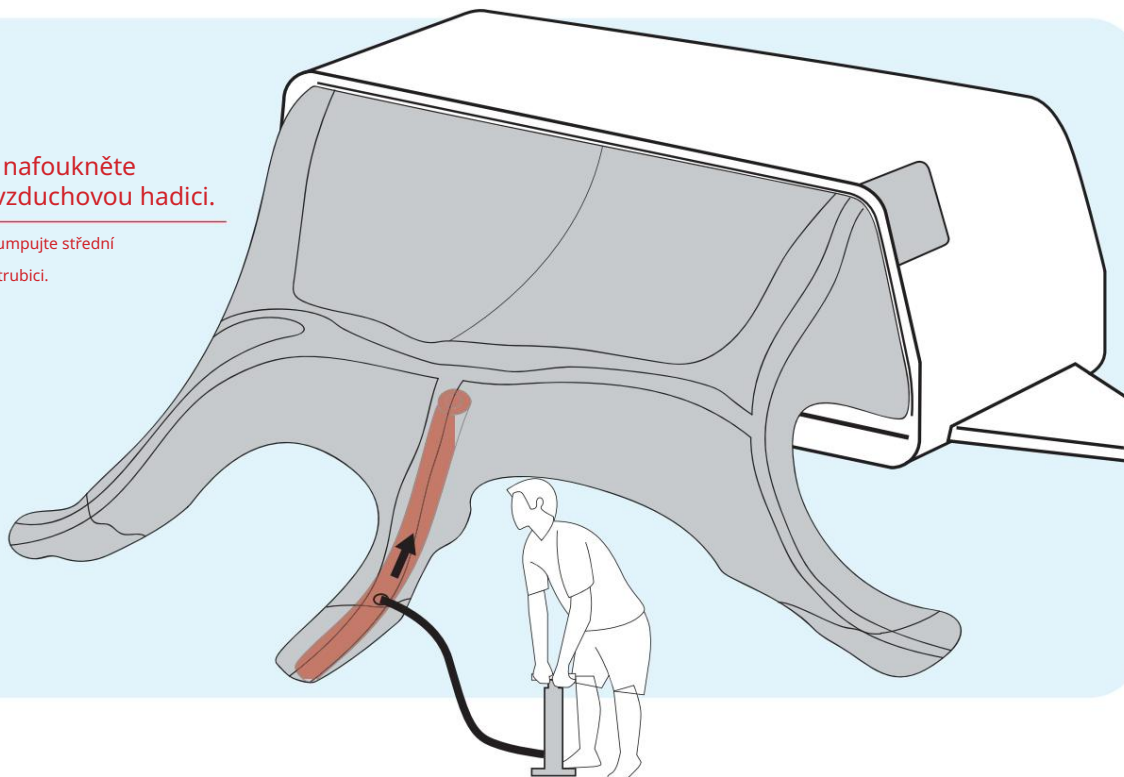
Upozorňujeme, že markýzu zarovnáte rovnoměrně. Dodatečná změna polohy není možná.

3 čerpání čerpání



Nejprve nafoukněte střední vzduchovou hadici.

Nejprve napumpujte střední vzduchovou trubici.

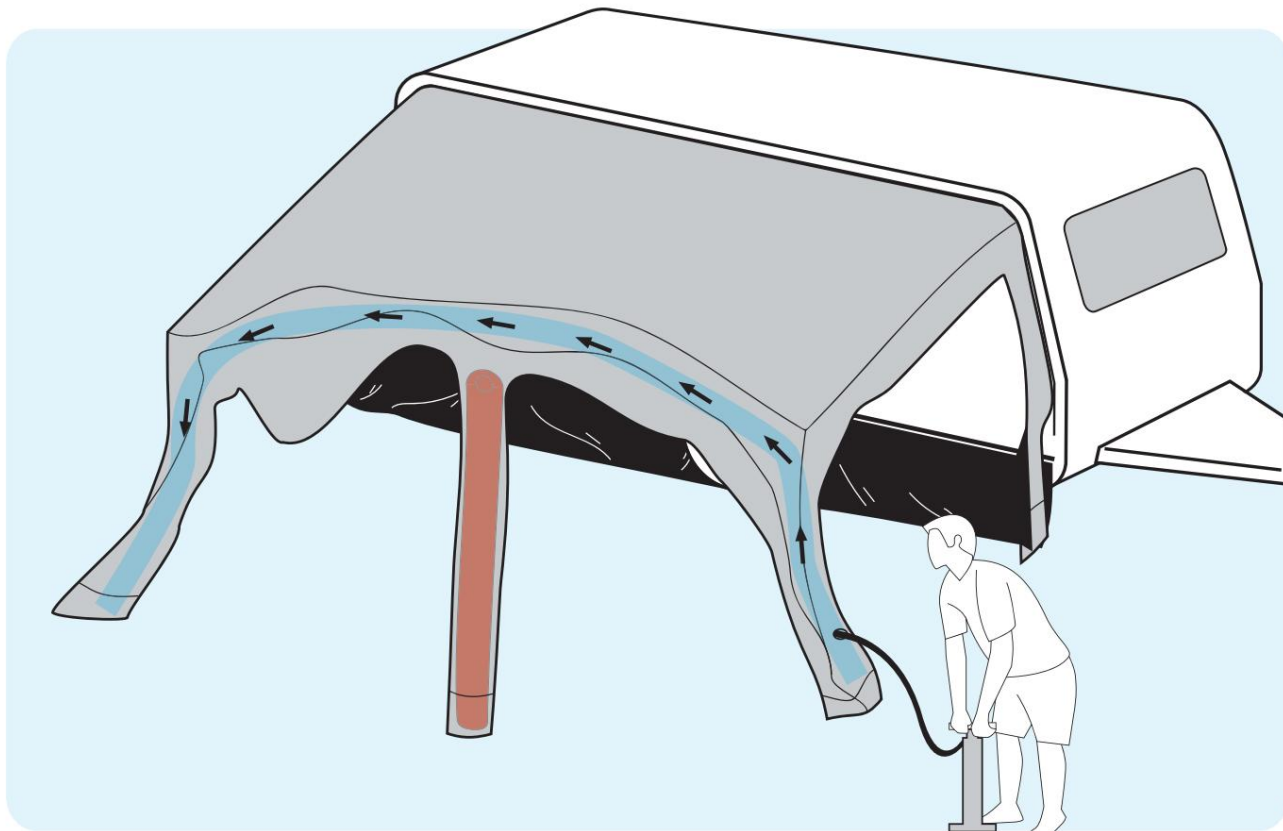


Je znázorněno připojení elektrického čerpadla

Zobrazeno je zapojení elektrického čerpadla

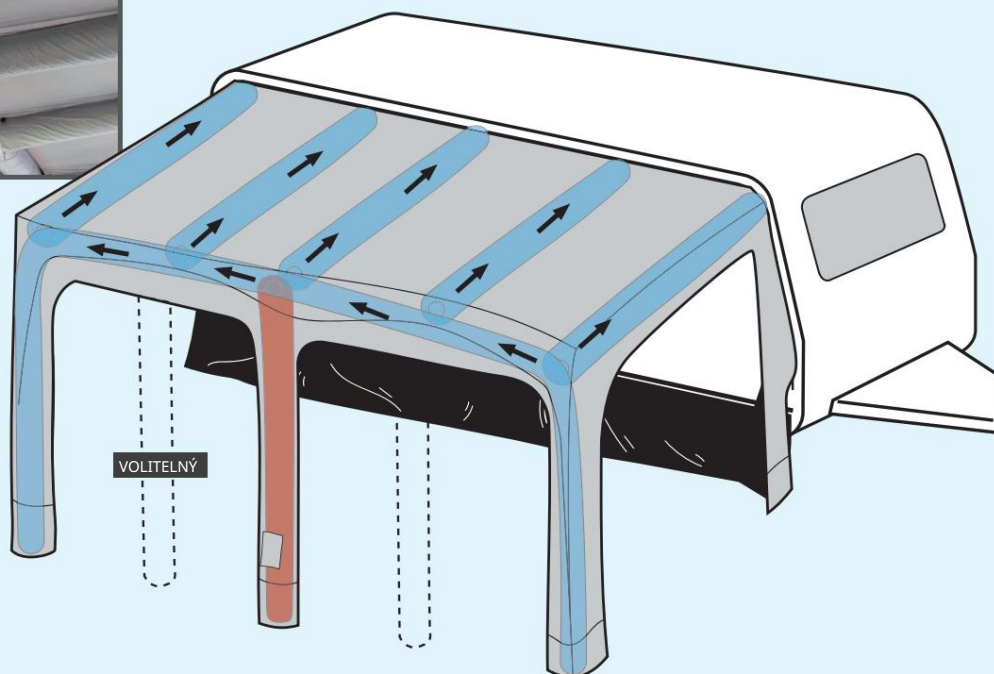
1. K nafukování používejte pouze přiloženou pumpu.
2. Markýzu opatrně nafoukněte asi na 50 % objemu vzduchu (cca 3-4 PSI)
3. Zkontrolujte uvnitř stanu, zda nejsou vzduchové hadice zkroucené, aby nedošlo k poškození.
4. Nyní markýzu plně nafoukněte. Po dosažení požadovaného tlaku 7 PSI se otevře přetlakový ventil čerpadla se otevře.
5. Zavřete ochranný kryt ventilu, aby nedošlo ke ztrátě vzduchu.
6. V závislosti na stavu půdy doporučujeme vyrovnat vzduchové tyče pomocí rozpěrek.

1. Používejte pouze originální čerpadlo dodané spolu s markýzou.
2. Pumpujte opatrně pouze s asi 50% tlakem asi 3 až 4 PSI.
3. Zkontrolujte vnitřek markýzy, zda nejsou vzduchové trubky zkroucené, aby nedošlo k poškození.
4. Nyní můžete pumpovat zkumavky na plný tlak 7 PSI. Nad 7 PSI se automaticky otevře tlakový ventil vzduchového čerpadla, aby se zabránilo přetlaku.
5. Zavřete ochranné víčko na ventilu, aby nedošlo ke ztrátě tlaku.
6. V závislosti na struktuře půdy doporučujeme použít k vyrovnání vzduchových trubic sady vzdáleností.



S naším systémem AAS můžete nafouknout celý stan pomocí jediného ventilu.

Náš systém AAS vám umožňuje napumpovat vaši markýzu pouze pomocí jednoho ventilového bodu.



VOLITELNÝ

Sada vzduchových tyčí

Sada předních vzduchových trubek

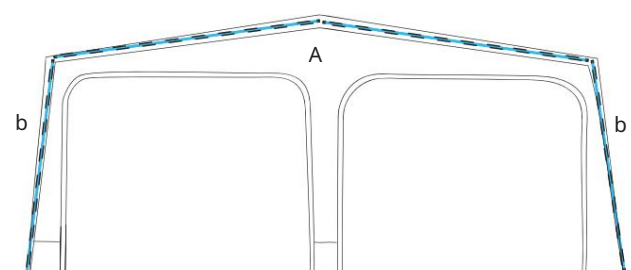
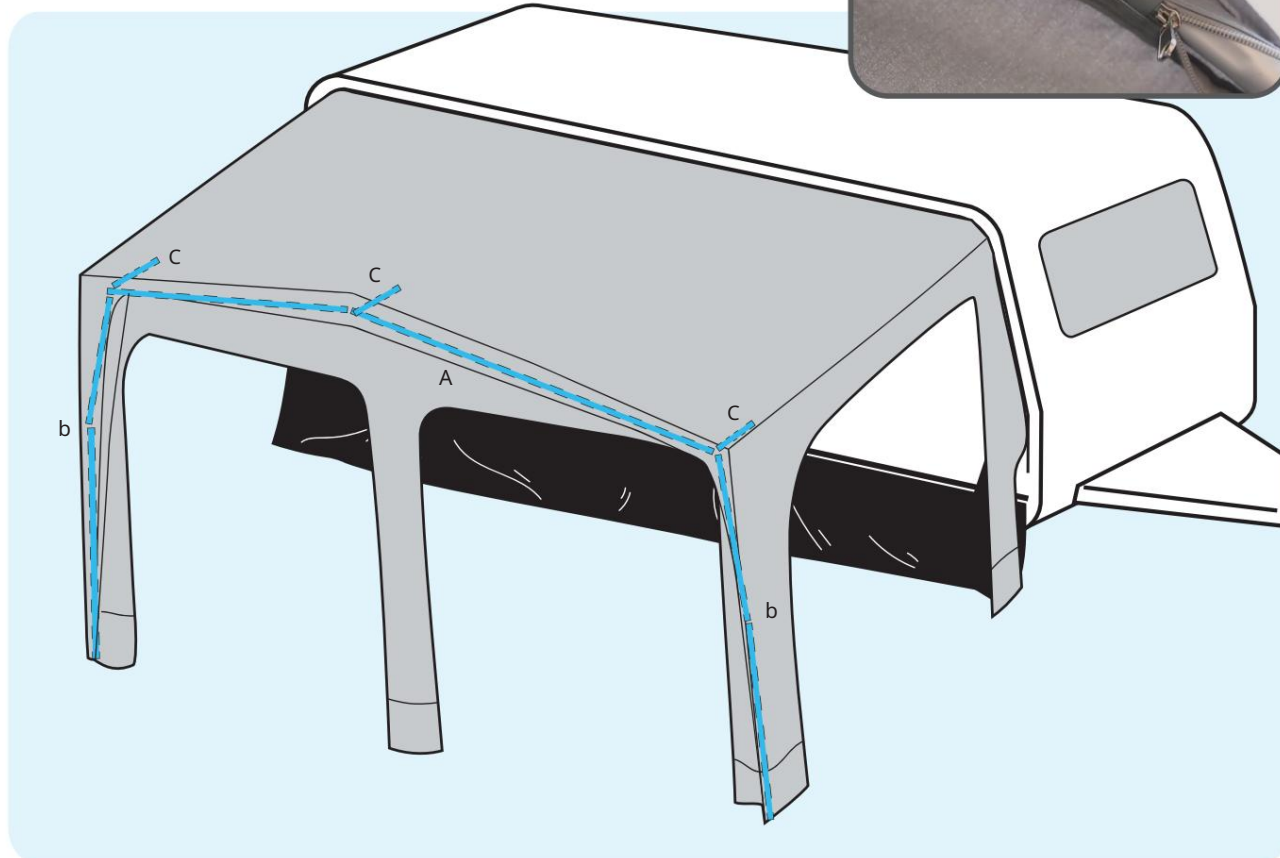


Zahrnuto ve velikostech 10-11

součástí velikosti 10-11

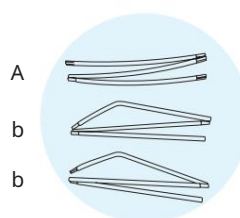
4 Sestavte vrchlík

Montáž předního krytu



Přední spojka

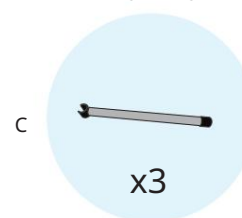
Přední hůlky vrchlíku



Přední podpěry

Krátká přední část

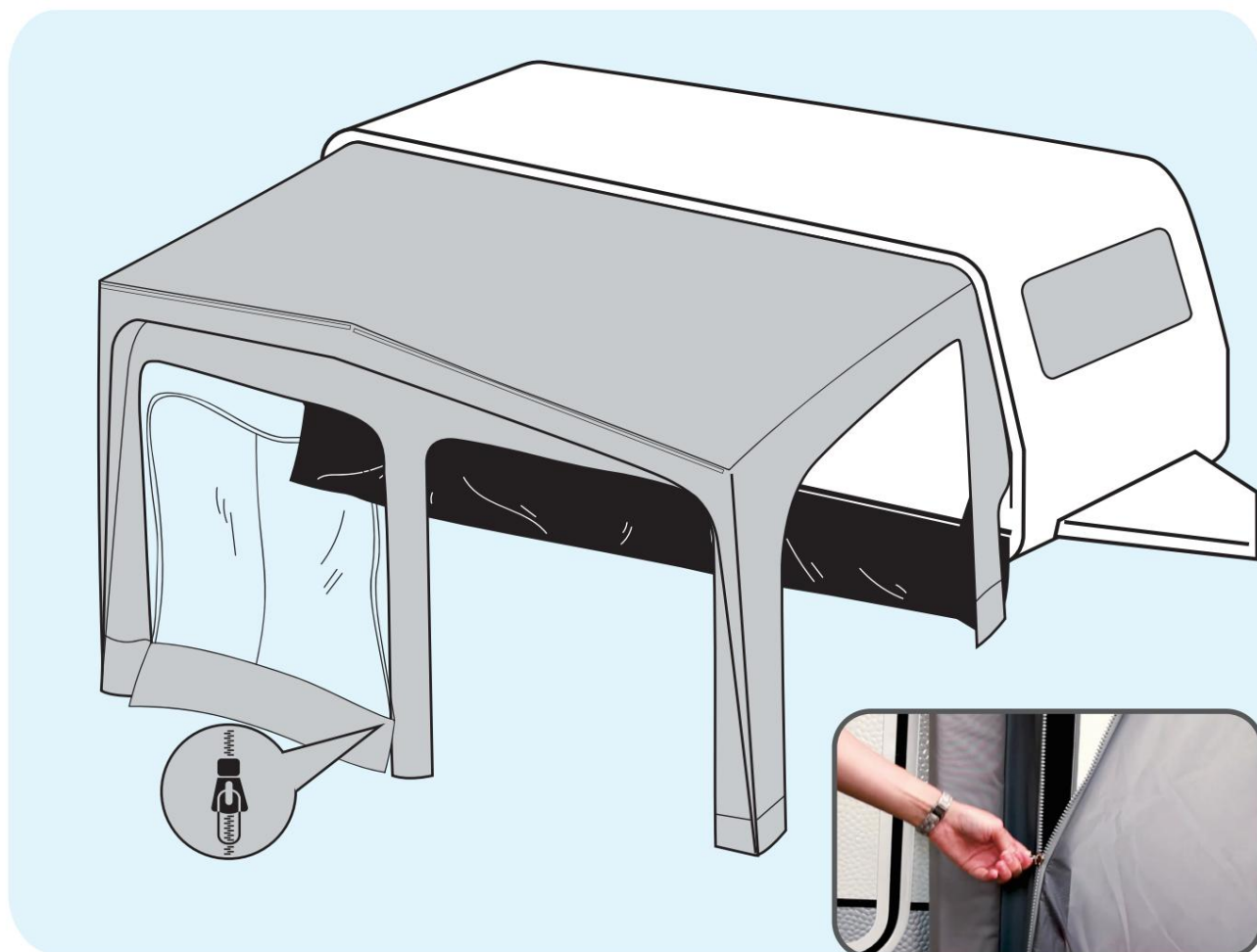
Baldachýnové tyče



1. Nejprve složte třídílný přední závěs.
2. Nejprve seřídte pouze horní část (b) předního závěsu.
3. Nyní spojte dvě boční části (a) předního závěsu a připojte je k části, která již byla vložena.
4. Zapněte dva zipy na pólovém kanálu.
5. Vložte 3 přední podpěry, které napínají vrchlík.

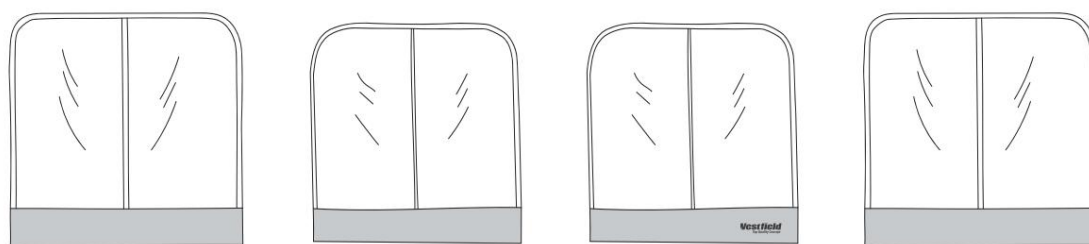
1. Nejprve sestavte třídílnou přední trubku.
2. Poté přesuňte horní trubku do trubice markýzy.
3. Spojte dvě stavební trubky a připojte je k již zasunuté střešní trubce.
4. Zapněte oba zipy na boku.
5. Umístěte 3 krátké trubky na místo, aby se napnul přední kryt.

5 Boční a přední panely Boční a přední panely



V případě potřeby zatáhněte boční a přední stěny

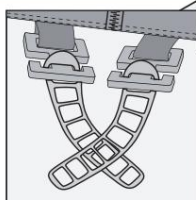
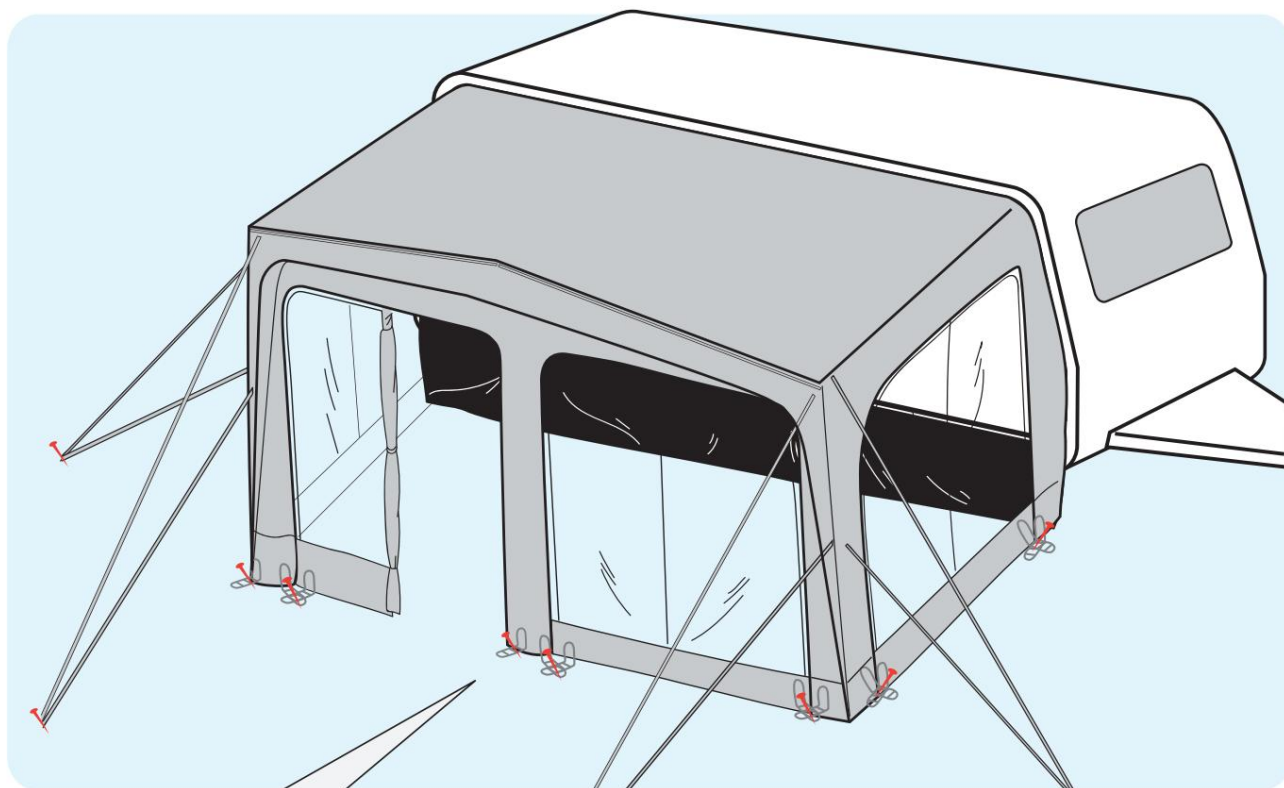
V případě potřeby zapněte boční a přední panely na zip



Po nafouknutí vložte všechny boční a přední prvky do markýzy. Ujistěte se, že jste stan předem nerozvázali.

Po napumpování markýzy lze všechny přední a boční panely zapnout zipem. Upozorňujeme, že markýzu nezapínáte před zipem panelů.

■ adhazování kreditů



Aby se snížilo zatížení zipu, měly by být gummy žebříku vždy upevněny křížem

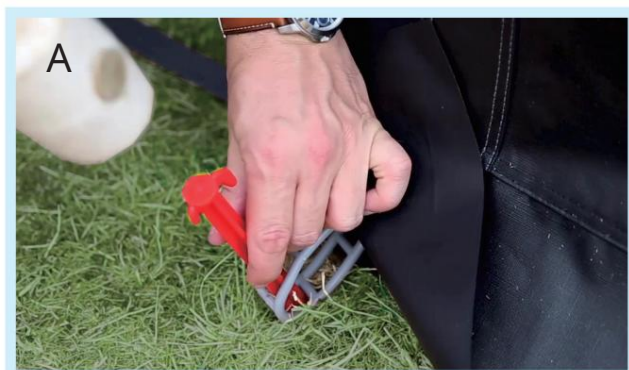
Aby se uvolnilo namáhání zipu, měly by být gumičky žebříku vždy upevněny křížem

Nyní napněte markýzu. Vždy začněte u vozidla a poté se pohybujte směrem ven. Kolíky, které jsou součástí dodávky, umístěte vždy pod mírným úhlem (viz obrázek A). Vždy napněte všechny body.

Abyste zajistili odlehčení od tahu, vždy umístěte přiložené elastické napínače mezi kotevní popruhy a kotevní kroužek. Ty regulují nadměrné napětí a zabraňují tak poškození Vaší markýzy.

Nyní připevněte markýzu. Vždy začněte u vozidla a poté vyjděte ven. Vždy nastavte dodané kolíky pod mírným úhlem (viz obrázek A). Vždy používejte všechny kotevní body.

Pro odlehčení od tahu vždy vložte mezi popruhy a napínací kroužek přiložené gumičky. Regulují nadměrné napnutí a zabrání tak poškození vaší markýzy.



NETĚSNÉ VENTILY A JEJICH OPRAVA

NETĚSNÉ VENTILY A JAK JE OPRAVIT

- Identifikujte netěsný ventil a uvolněte jej ze závitů otáčením proti směru hodinových ručiček. Část vzduchu uniká, dokud se ventil zcela neuvolní a neodstraní. Zbývající ventil, který je stále v hadici, nyní okamžitě utěšňuje ztrátu vzduchu.

Najděte netěsný ventil a uvolněte jej otočením proti směru hodinových ručiček, uslyšíte vycházet vzduch, ale jakmile se uvolní z jeho připojení, mělo by to přestat.



- Jak můžete vidět na obrázku, zbývající ventil v hadici.

To by vám mělo zanechat spojení jako na obrázku.



Napínač ventilů
napínák ventilu



- Nyní potřebujete přiložený napínač ventilu, který je uložen v tašce s příslušenstvím.

Vyhledejte ventilový nástroj zevnitř sáčku s kolíkem markýzy.

- Umístěte napínač ventilu do ventilu a opatrně jej utáhněte. Dávejte pozor, abyste ventil příliš nenapínali.

Vložte ventilový nástroj do drážek a držte šedý spoj a otáčejte rukojetí ve směru hodinových ručiček. Tím by se měl ventil utáhnout a zabránit úniku vzduchu z trubice (dávejte pozor, abyste spojení příliš neutáhli).

VYPŘÁZDNĚNÍ VYPUŠTĚNÍ VZDUCHOVÉ HADICE


Chcete-li vypustit vzduch, opatrně a pomalu odšroubujte zpětné ventily ze vzduchových tyčí.

Ujistěte se, že hadice a ventil jsou pod tlakem a nezpůsobí vám žádnou újmu. Pro zabalení markýzy by měly být ventily odstraněny. Při zpětné montáži markýzy se prosím ujistěte, že jsou ventily správně a pevně zašroubovány, dbejte na to, aby se těsnění ventilů při sešroubování nezlomilo.

Chcete-li vzduchovou hadici vypustit, opatrně vyšroubujte ventily ze vzduchových hadic. Uvědomte si prosím, že vzduch uniká velmi rychle, proto ventil odšroubovávejte pomalu, abyste pomohli pomalu uvolnit tlak.

Aby se usnadnilo zabalení markýzy, měly by být ventily vynechány, protože to umožňuje unik zachyceného vzduchu, když je markýza sbalena.



 Zip pláště hadice je zajištěn proti rozepnutí. Nikdy jej neotevírejte, dokud je vzduchová hadice naplněna vzduchem, aby nedošlo k poškození, zip musí zůstat vždy uzavřený. Ujistěte se, že vzduchové hadice jsou správně uloženy v kabátech a všechny zipy jsou zavřené.

Zip zesílených návleků Air tube je zajištěn proti otevření pomocí vázačky. Pokud z jakéhokoli důvodu toto poutko odstraníte, je nutné jej před dalším použitím markýzy vyměnit. Nikdy jej neotevírejte, když je vzduchová trubice pod tlakem. Aby nedošlo k poškození, zip musí zůstat zapnutý. Ujistěte se, že vzduchové hadičky jsou správně uloženy v rukávech a všechny zipy jsou uzavřeny.

VÝMĚNA NEBO OPRAVA VZDUCHOVÉ HADICE

VÝMĚNA VZDUCHOVÉ TRUBKY TPU

Vypustte všechen vzduch ze vzduchové hadice. Chcete-li to provést, odšroubujte celý ventil ze vzduchového potrubí, abyste vyprázdnili veškerý vzduch. Otevřete oba zipy a vyměňte/

opravte vzduchovou hadici TPU. Nainstalujte novou nebo opravenou vzduchovou hadici v opačném pořadí. Dávejte pozor, abyste nezkroutili hadici. Upevněte šroubový ventil. Zip prvního kabátu doporučujeme opět zajistit stahovací páskou, aby nedošlo k náhodnému otevření.

Plně vypustte vzduchovou trubici. Nikdy nevyměňujte nebo neopravujte hadici před jejím úplným vyfouknutím.

Zlomte plastové sponky na manžetě vzduchové trubice a rozepněte manžetu. Poté sejměte ochranný kryt a vzduchovou trubici zevnitř pouzdra. Zlomte plastové spojky na ochranném krytu a rozepněte ochranný kryt. Vyjměte membránu TPU zevnitř ochranného krytu.

Nyní jednoduše vyměňte trubici, vložte ji dovnitř ochranného krytu a dávejte pozor, abyste se ujistili, že tomu tak není zkroucený jako zkroucení v močovém měchýři by mohlo způsobit poškození při jeho nafouknutí. Jakmile je trubice nasazena, zavřete ochranný kryt zipem. Poté musíte zipy znovu zamknout novou plastovou kravatou nebo podobným roztok. Pokud zipy znovu neuzamknete, můžete svou markýzu poškodit nafouknutí.



Sada na opravu TPU

Záplata na opravu TPU

TPU
 1. Odstranění ochranného krytu
 2. Opatrné přiložení membrány na spojky
 3. Nafouknutí pro úplné odstranění všech
 vrstev ochranného krytu

NÁVOD K PÉČI

ŠVY

Hlavní švy vašeho stanu jsou svařeny pomocí švové pásky, aby se zabránilo úniku. Zbývající švy nebo poškození pásek švů nebo netěsné švy lze ošetřit tmelem na švy. Pro utěšňovače švů se prosím obraťte na svého specializovaného prodejce.

UV ZÁŘENÍ

Stan není určen pro nepřetržité používání. Materiál je oslabený trvalým UV zářením. Výsledkem jsou barevné změny a změněná stabilita materiálu. Při správném používání a pravidelné údržbě vám stan dlouho vydrží. Na povětrnostní vlivy způsobené nadměrným vystavením UV záření se záruka nevztahuje.

KONDENZACE

U potažených neprodyšných materiálů se kondenzace tvoří vždy na nejchladnějším povrchu vnějšího stanu. Kondenzace je často zaměňována s netěsností a není důvodem k reklamaci. Silné a trvalé větrání může snížit kondenzaci.

ÚČEL POUŽITÍ

Tento stan je určen pro soukromé a nekomerční použití. Tato vzduchová markýza není určena pro trvalé nebo sezónní použití. Záruka se na to nevztahuje. V případě bouřky nebo sněžení je nutné stan rozebrat, aby nedošlo k poškození.

SKLADOVÁNÍ A ČIŠTĚNÍ

Uchovávejte prosím svůj stan čistý a suchý. K čištění doporučujeme pouze vodu a měkký čisticí hadřík. Větší nečistoty je třeba po zaschnutí předem vykartáčovat. Po vyčištění zabalte stan do přiložené přepravní tašky a uložte jej na suchém místě.

POŽÁRNÍ A VĚTRACÍ OPATŘENÍ

- Při používání plynových nebo jiných spalovacích zařízení je nutné dodatečné větrání • Neumísťujte horké spotřebiče do blízkosti stěn, střechy nebo závěsů • Vždy dodržujte bezpečnostní pokyny pro tyto spotřebiče • Nikdy nedovolte dětem hrát si v blízkosti horkých spotřebičů • Udržujte průchody volné • Ujistěte se, že jsou si vědomi protipožárních opatření v prostorách • Zajistěte, aby byly větrací otvory vždy otevřené, aby nedošlo k udušení.

VŠEOBECNÁ PÉČE A POKYNY K POUŽITÍ

PLÁTNÉ ŠVY

Hlavní švy této markýzy jsou podlepené pro zajištění ochrany proti vodě. Ty se mohou časem poškodit, ale lze je opravit a znovu utěsnit pomocí tmelu na švy. Chcete-li dosáhnout nejlepších výsledků, doporučujeme kontaktovat vašeho prodejce a zjistit, které produkty použít.

UV DEGRADACE

Degradace UV zářením způsobí, že materiál zžehne, vybledne nebo změní barvu. Doba potřebná k tomu se bude lišit v závislosti na tom, jak často jej používáte a jaké je počasí, když to děláte. Je to přirozený proces, který ovlivňuje všechny materiály používané v exteriéru. Tato markýza je potažena, aby pomohla tomuto procesu zabránit, ale nezastaví jej, pouze jej pomůže zpomalit. Pravidelnou péčí a kontrolou markýzy můžete pomoci chránit se před tímto znehodnocením. Markýza by se měla pravidelně čistit a opravovat, aby se zajistilo, že se nehromadí plísň a nepoškozují markýzu. Po vyčištění markýzy byste měli markýzu vždy znovu nazkoušet, protože čištění markýzy poškodí UV povlak na materiálu. Chcete-li dosáhnout nejlepších výsledků, doporučujeme kontaktovat vašeho prodejce a zjistit, které produkty použít. Na povětrnostní vlivy v důsledku nadměrné degradace UV zářením se záruka nevztahuje.

KONDENZACE

Všechny potažené, neprodyšné materiály trpí kondenzací. Množství kondenzace závisí na povětrnostních podmínkách a prostředí (jako je mokrá půda atd.). Během kondenzace se voda může shromažďovat na tkanině markýzy. Pokud se vytvoří dostatečné množství kondenzace, může stékat po markýze a odkapávat švy nebo jakýkoli jiný steh. Lze ji snížit větráním. Větrání markýzy umožňuje proudění vzduchu i přes markýzu a snižuje hromadění kondenzace. Kondenzace je často mylně považována za netěsnost a není důvodem k reklamaci nebo závadě markýzy.

POUŽÍVÁNÍ

Tato markýza je určena pro soukromé a nekomerční použití. Tato vzduchová markýza není určena pro trvalé nebo sezónní použití. Záruka se na to nevztahuje. V případě bouřky nebo sněžení je nutné markýzu sundat, aby nedošlo k jejímu poškození.

SKLADOVÁNÍ A ČIŠTĚNÍ

Prosím, skladujte markýzu v suchu. Pokud musíte markýzu sundat, když je mokrá, musíte ji do týdne vybalit a před zabalením ji nechat vyschnout. Tím je zajištěno, že se nebudou hromadit plísň, protože to může vést k poškození vaší markýzy a nevztahuje se na ně záruka. K čištění této markýzy doporučujeme použít speciální čistič stanů nebo markýz nebo pouze vodu a měkký čisticí hadřík. Silné znečištění nechte zaschnout a předem vykartáčujte měkkým kartáčem. Po vyčištění markýzy byste ji měli vždy znovu nalakovat, protože UV povlak na vaší markýze by se mohl během čištění poškodit. Chcete-li dosáhnout nejlepších výsledků, doporučujeme kontaktovat vašeho prodejce a zjistit, které produkty použít.

POŽÁRNÍ A VĚTRACÍ OPATŘENÍ

- Používáte-li plynová nebo jiná spalovací zařízení, je nutné dodatečné větrání •
- Neumísťujte horké spotřebiče blízko zdí, střechy nebo závěsů •
- Vždy dodržujte bezpečnostní pokyny pro tyto spotřebiče • Nikdy nedovolte dětem hrát si v blízkosti horkých spotřebičů
- Udržujte volné východy • Ujistěte se, že znáte protipožární opatření na místě • Ujistěte se, že ventilační otvory jsou neustále otevřené, aby nedošlo k udušení

Výkresy v tomto návodu k obsluze jsou pouze ilustrativní. Skutečný produkt se může vzhledově lišit od výkresů. Výrobce si vyhrazuje právo na změny specifikací a funkcí bez předchozího upozornění.

Máte-li jakékoli dotazy k produktu nebo problémy s produktem, obraťte se na prodejce, u kterého jste produkt zakoupili. Váš místní prodejce je nejlépe připraven vám okamžitě pomoci s jakýmkoli dotazy nebo problémy.

Výkresy v tomto návodu jsou pouze pro ilustrační účely, skutečný produkt se může lišit. Výrobce si vyhrazuje právo změnit jakoukoli specifikaci nebo vlastnosti bez předchozího upozornění. Máte-li jakékoli dotazy týkající se vašeho produktu nebo máte nějaké potíže, obraťte se na prodejce, u kterého jste produkt zakoupili. Váš místní prodejce je v nejlepší pozici, aby mohl rychle reagovat na jakékoli požadavky.

PLUTO

PLUTO 7 Položka č. 12020370700001
PLUTO 8 obj. č. 12020370800001
PLUTO 9 obj. č. 12020370900001
PLUTO 10 obj. č. 12020371000001
PLUTO 11 Položka č. 12020371100001
PLUTO 12 obj. č. 12020371200001



Westfi eld Outdoors GmbH
Siemesdyk 60
47807 Krefeld, Německo
www.westfi-eld-tqc.com
Poprodejní servis: service.vorzelte@westfi-eldoutdoors.eu

EN
GB