

CARBEST

INNOVATIONS FOR MOBILE LIFE

Kompresorová vestavná chladnička CV50L Kompresorová lednice CV50L

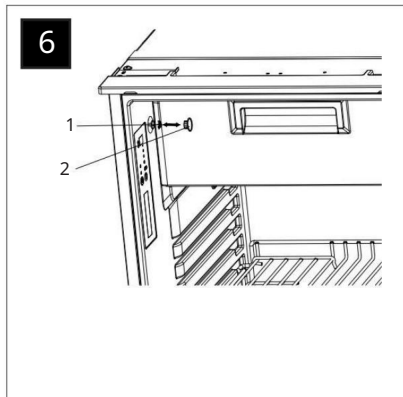
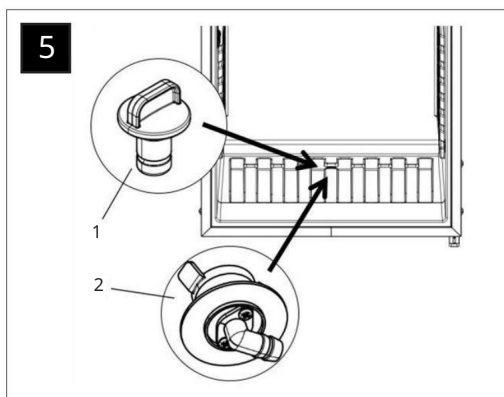
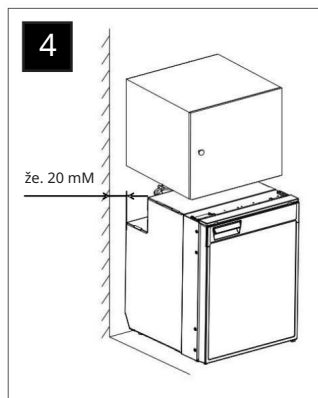
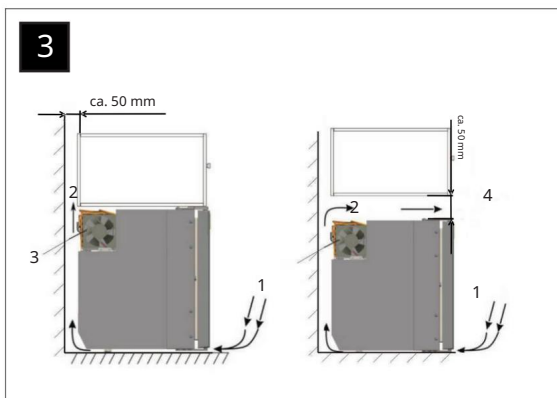
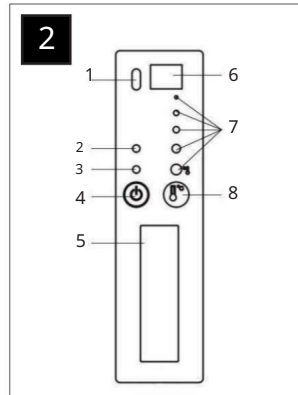
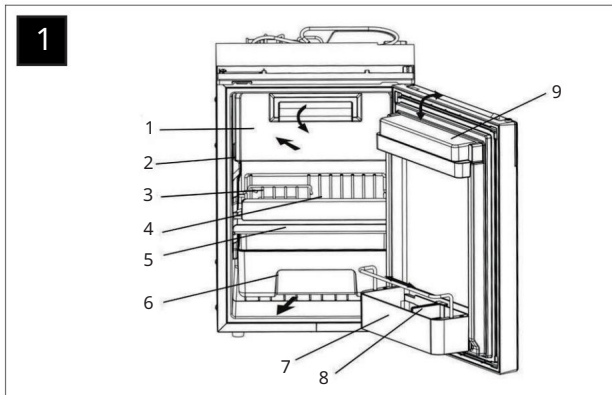
713572



CZ - UŽIVATELSKÁ PŘÍ RUČKA 4
CZ - NÁVOD K OBSLUZE 22
CZ - UŽIVATELSKÁ PŘÍ RUČKA 40
CZ - UŽIVATELSKÁ PŘÍ RUČKA 58

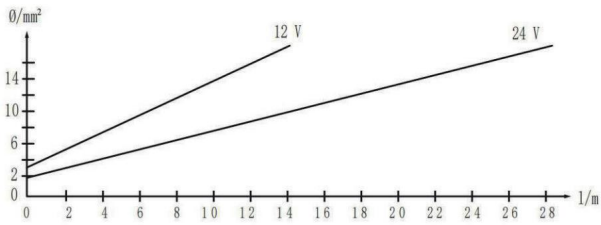
CZ - UŽIVATELSKÁ PŘÍ RUČKA76
CZ - MANUÁL94
DK - NÁVOD K POUŽITÍ112

Kompresorová chladnička CV50L 713572

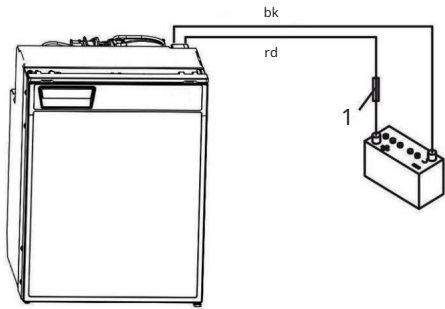


Kompresorová chladnička CV50L 713572

7



8



Obsah

Vysvětlění symbolů	5	Bezpečnostní pokyny.....	5	Obecná
bezpečnost.....	5	Obsluhujte zařízení		
bezpečně	7	Rozsah dodávky		
zařízení	8			
Příslušenství	9	Zamýšlené		
použití	9	Technický popis.....	9	
ovládací prvky uvnitř chladničky.....	10	ovládací panel		
panelů	10	Nainstalujte a Připojení		
chladničky	11	Bezpečnostní pokyny pro instalaci	11	
Poznámky k instalaci chladničky.....	11	Instalace odtoku vody		
(volitelně).....	11	Instalace		
chladničky.....	11	Používání		
chladničky.....	13	tipů pro úsporu		
energie.....	14	Zapnutí		
chladničky	14	Nastavení		
Teplota.....	14	Konzervace		
potravin.....	15	Odmrazování		
mrazničky.....	15	Vypnutí a uložení		
chladničky.....	16	Čištění a údržba chladničky.....	16	Likvidace
balení	16	Odstraňování		
problémů	17	Technické		
údaje.....	20	Záruka	21	
21 Likvidace.....	21			

Děkujeme, že jste si vybrali tuto lednici!

Před instalací a prvním použitím si pozorně přečtěte tento návod k použití a uschovejte jej na bezpečném místě. Pokud výrobek předáte další osobě, předajte také tento návod k obsluze.

VYSVĚTLENÍ SYMBOLŮ

!

NEBEZPEČÍ ! Bezpečnostní upozornění : Nedodržení tohoto upozornění může mít za následek smrt nebo vážné zranění .

F

VAROVÁNÍ ! Bezpečnostní upozornění : Nedodržení tohoto upozornění může mít za následek smrt nebo vážné zranění .

|

POZOR! Bezpečnostní upozornění : Nedodržení tohoto upozornění může vést ke zranění .

F

UPOZORNĚNÍ ! Nedodržení těchto pokynů může způsobit poškození majetku a narušit funkci výrobku.

!

POZOR! Bezpečnostní upozornění : Nedodržení tohoto upozornění může vést ke zranění .

BEZPEČNOSTNÍ POKYNY

Výrobce nepřebírá žádnou odpovědnost za škody v následujících případech: •

Nesprávná montáž nebo připojení . • Poškození

výrobku mechanickými vlivy a nesprávným připojovacím napětím vzniknout.

• Úpravy produktu bez výslovného povolení výrobce. • Použití vejdle jiným účelům, než kterými jsou popsány v návodu k obsluze.

Obecná bezpečnost

JSEM NEBEZPEČNÝ!

• Nedodržení těchto varování bude mít za následek smrt nebo vážné zranění .

F

NEBEZPEČÍ ÚRAZU ELEKTRICKÝM PROUDEM

• Na lodích: Pokud je zařízení napájeno ze síťového zdroje, ujistěte se, že zdroj má proudový chránič .

F VAROVÁNÍ !

- Nedodržení těchto varování může mít za následek smrt nebo vážné zranění.

F NEBEZPEČÍ ÚRAZU ELEKTRICKÝM PROUDEM

- Instalace v umývárkách a oblastech vystavených vodě musí být od provádění kvalifikovaný technik.
- Nepoužívejte zařízení, pokud je viditelně poškozené
- Pokud je napájecí kabel tohoto zařízení poškozen, musí být vyměněn výrobce zákaznický servis nebo podobně kvalifikovaná osoba by měla být vyměněna, aby se předešlo bezpečnostním rizikům vyhnout se.
- Toto zařízení smí opravovat pouze kvalifikovaný personál. Nedostatečná oprava závady mohou vést k vážným nebezpečím.

NEBEZPEČÍ ZDRAVÍ

- Toto zařízení mohou používat děti ve věku 8 let a více a osoby s omezenými fyzickými, smyslovými nebo duševními schopnostmi nebo nedostatkem zkušeností a znalostí, pokud byly pod dozorem nebo byly poučeny bezpečným způsobem. Děti si se zařízením nesmí hrát. Čištění a uživatelskou údržbu nesmí provádět děti bez dozoru být proveden.

NEBEZPEČÍ VÝBUCHU

- Neskladujte výbušné materiály, jako jsou spreje obsahující hořlavou pohonnou látku chladicím zařízením.

POZOR!

- Nedodržení těchto upozornění může mít za následek lehké nebo středně těžké zranění.

NEBEZPEČÍ ZDRAVÍ

- Potraviny lze skladovat pouze v původních obalech nebo ve vhodných nádobách. být vybaven.

NEBEZPEČÍ ROZDRČENÍ

- Nestrkejte prsty do pantu.

! UPOZORNĚNÍ !

NEBEZPEČÍ ŠKODY

- Zkontrolujte, zda údaje o napětí na typovém štítku odpovídají údajům napájecího zdroje.
- Předtím odpojte chladničku a ostatní elektrické spotřebiče od baterie. Připojte rychlonabíječku.

DE |Kompresorová vestavná chladnička CV50L 713572

- Neumistujte jej do blízkosti otevřeného ohně nebo jiných zdrojů tepla (ohřívač e spotřebiče, přímesluneční světlo, plynovétrouby atd.).

NEBEZPEČÍ PŘEHŘÁTÍ • Vždy zajistěte

dostatečnou větrání, aby se během provozu nevytvářelo teplo

Teplo se může odvádět. Ujistěte se, že je zařízení dostatečně daleko od stěny a jiných předmětů, aby mohl vzduch cirkulovat.

- Ujistěte se, že ventilační otvory nejsou zablokovány. • Neplňte vnitřní nádobu ledem nebo tekutinou. • Nikdy neponořujte zařízení do vody.

- Chraňte zařízení a kabel před teplem a vlhkostí. • Ujistěte se, že se žádné potraviny nedotýkají stěny prostoru chladničky.

ROZSAH DODÁVKY PŘÍSTROJE

Popis čísla 1

Chladnička s policemi 1

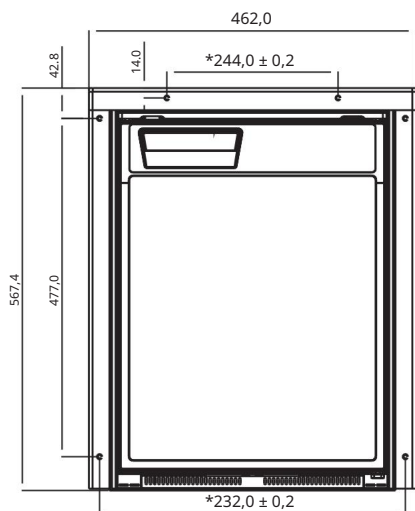
Vypouštění vody

1 Návod k instalaci a obsluze

DOPLŇKY

K dispozici jako příslušenství (není součástí dodávky):

Popis obrázků produktu Reimo obj.č .		
Instalační rám 7135720		



URČENÉ POUŽITÍ

Chladnička je určena pro instalaci do karavanů a mobilních domů i na lodě. Doporučuje se instalovat zařízení v pevné poloze. Po instalaci může být přípustná pouze přední strana zařízení.

Chladnička je vhodná pouze pro chlazení, zmrazování a uchování potravin. Chladnička není určena pro správné skladování láků.

POZOR! NEBEZPEČÍ ZDRAVÍ Zkontrolujte, zda je chladicí kapacita chladničky vhodná pro uchování potravin, které chcete zchladit.

TECHNICKÝ POPIS

Chladnička může chladit produkty a udržovat je v chladu. Výrobky lze zmrazit v mrazicím oddílu.

Všechny materiály použité v chladničce jsou bezpečné pro potraviny. Chladicí okruh je bezúdržbový.

Lednice vydrží krátkodobý náklon o 30° např. na lodích. Teplota se nastavuje pomocí ovládacího panelu na levé vnitřní straně chladničky.

Pečlivě sledujte teplotní rozsah od +5 °C do +15 °C.

Ovládací prvky uvnitř chladničky (obrázek 1 - strana 2)

- Vysvětlení
- 1 mrazák
- 2 Ovládací panel
- 3 Malá drátěná police
- 4 Velká drátěná police
- 5 úložník
- 6 přihrádka na ovoce/zeleninu
- 7 Úložný box
- 8 držáků na lahve (pro uchycení lahví ve dveřích)
- 9 přihrádek s víkem (skladací)

Ovládací panely (obrázek 2 - strana 2)

- Vysvětlení 1
- IR senzor pro spínání vnitřního osvětlení 2
- LED displej
- 3 LED modrá: Kompresor běží
- Oranžová LED: Kompresor je vypnutý
- 4 tlačítko zapnutí/vypnutí
- 5 vnitřní osvětlení
- 6 Tlačítko volby teploty

INSTALACE A PŘIPOJENÍ CHLADNIČKY

Poznámky k instalaci chladničky Při instalaci chladničky mějte na paměti následující cíle: Nainstalujte chladničku tak, aby generovaný teplý vzduch mohl snadno proudit (buď nahoru nebo do stran, obrázky 3 a 4, strana 2).

Vysvětlení

1 Studený nasávaný

2 vzduch Horký

odpadní vzduch

3 Ventilátor 4 Volný prostor nad chladničkou, když není dostatek vzduchu pro cirkulaci nad nebo do strany.

Rozměry produktu: Š380 x V530 x H490 mm

Vezejte se prosím na vědomí následující cíle instalace: rozměry: Š390 x V540 x H540 mm

Udržujte předměty v dostatečné vzdálenosti od otvorů v krytu nebo instalační konstrukci (např. ventilační otvory atd.).

Při běžném provozu chladničky dochází ke kondenzaci. Kondenzát na dně chladničky můžete buď v pravidelných intervalech otřít, nebo jej nechat odtékat odtokem vody ve spodní části chladničky.

Instalace odtoku vody (volitelné)

Připojte hadici o vnitřním průměru 10 mm (není součástí dodávky) k odtoku vody.

Položte chladničku na bok, abyste mohli přistupovat ke dnu.

Namontujte odtok vody (obrázek 5, strana 2) směrem dopředu nebo dozadu v závislosti na požadovaném směru.

Odstraňte vypouštěcí zátku vody (obrázek 5, strana 2) z vnitřku chladničky.

Instalace chladničky Při instalaci chladničky

postupujte následovně: Pokud chcete vypouštět kondenzát hadicí,

nainstalujte před instalací výše popsaným způsobem přípojku pro odvod vody. Otevřete dveře chladničky.

Odstraňte zásepky (obrázek 6, strana 2).

Zasuňte chladničku do prohlubně.

Zajistěte chladničku vhodnými šrouby (obrázek 6, strana 2).

Zatlačte zásepky (obrázek 6, strana 2) do otvorů.

! UPOZORNĚNÍ ! NEBEZPEČÍ ŠKODY
 Při instalaci a zapojení musí být dodrženy všechny podmínky výkonu, měly by být připojovací kabely co nejkratší a nepřerušované. Vyhněte se tedy přímému kontaktu s vodiči, zástrčkami, rozdvojkami nebo napájecími lištami. Samostatně předtím odpojte chladicí zařízení a ostatní elektrické spotřebiče od baterie. Připojte baterii k rychlonabíječce. Přepětí může poškodit elektroniku zařízení.

Chladicí zařízení lze provozovat s napájením 12 V nebo 24 V DC.

Z bezpečnostních důvodů je chladnička vybavena elektronickým systémem, který zabráňuje přepólování. Tím je chladnička chráněna proti přepólování. Připojení k baterii a proti zkratu.

Pro ochranu baterie se chladnička automaticky vypne, když dojde k napětí nestačí (viz obrázek 7, strana 3).

	12 V	24 V
Vypídací napětí	10.4 V	22.8 V
Zapídací napětí	11.7 V	24.2 V

souřadnicová osa	Význam	Jednotka
L	Délka kabelu	m
F	Průřez kabelu	mm ²

! UPOZORNĚNÍ ! NEBEZPEČÍ ŠKODY

Ujistěte se, že polarita je správná.

- Před prvním použitím zkontrolujte, zda je provozní napětí a napětí baterie shodná s napětím (viz typový štítek).
- Ujistěte se, že vaše chladnička je dimenzována na 15A (při 12V) nebo 7,5 A (při 24 V) je jistič (obrázek 8, strana 3).
- Připojte červený kabel (obrázek 8, strana 3) ke kladnému pólu baterie.
- Připojte černý kabel (obrázek 8, strana 3) k zápornému pólu baterie.

POUŽÍ VÁNÍ CHLADNIČKY

Chladnička uchovává čerstvé potraviny. Mrazicí oddíl uchovává zmrazené potraviny a zmrazuje čerstvé potraviny.



UPOZORNĚNÍ ! NEBEZPEČÍ POŠKOZENÍ

Neumisťujte do chladničky elektrická zařízená. Jedinou výjimkou jsou zářivky, která jsou k tomuto účelu schválena výrobcem.

Ujistěte se, že potraviny nebo tekutiny ve skleněných nádobách nejsou přechlazené. Kapaliny se při zamrznutí roztahují a mohou proto skleněné nádoby zničit.



UPOZORNĚNÍ ! NEBEZPEČÍ POŠKOZENÍ Před

prvním použitím vaší nové chladničky byste ji měli z hygienických důvodů zevnitř i zvenku očistit vlhkým hadříkem (viz také kapitola „Čištění a údržba“).

Při provozu chladničky neodstraňujte membránu ovládacího panelu.

Tipy pro úsporu energie • Zvolte dobře větrané místo mimo přímé sluneční světlo je.

- Před vložením do chladničky nechte horké potraviny vychladnout.
- Neotevírejte chladničku příliš často, protože je nutné, pokud necháte dvířka otevřená déle než 5 minut, kontrolka začne blikat.
- Nechte dvířka otevřená déle, než je nutné.
- Lednici odmrazte, jakmile se vytvoří vrstva ledu.
- Vyhněte se zbytečným nízkým nastavením teploty.
- V pravidelných intervalech čistěte kondenzátor od prachu a nečistot.

Zapnutí chladničky • Zapněte chladničku stisknutím tlačítka on/off.



UPOZORNĚNÍ !

Po zapnutí potřebuje chladnička nějaký čas, než se spustí kompresor.

- Zapnutí režimu spánku: Stiskněte a podržte tlačítko napájení a současným stisknutím tlačítka volby teploty se zapne režim spánku. Oranžová kontrolka třikrát zabliká.
- Vypnutí režimu spánku: Režim spánku vypnete současným stisknutím a podržením tlačítka napájení a tlačítka pro volbu teploty. Modré světlo třikrát zabliká.

Nastavení teploty • Opakovaně stiskněte tlačítko, dokud není nastavena požadovaná úroveň teploty.

Nejnižší /největší LED je nejchladnější nastavení. Horní /nejmenší LED je nejteplejší nastavení. Chcete-li přepnout z nejchladnějšího ho stupně 5 na nejteplejší stupeň 1, stiskněte tlačítko znovu.

Konzervace potravin



UPOZORNĚNÍ !

Chladicí výkon může být ovlivněn: • okolní teplotou.
• množstvím potravin, kterýmájí být uchovány. • frekvence otevření dveří. Pokud je okolní teplota mezi 16°C a 20°C, nastavte chladničku alespoň na stupeň 2.



UPOZORNĚNÍ !

NEBEZPEČÍ POŠKOZENÍ !

Do chladničky nekládejte teplá jídla.
Do mrazicího oddělení nekládejte skleněné nádoby obsahující tekutiny.



UPOZORNĚNÍ !

Potravinami, kterýmohou snadno absorbovat chuť a pachy, stejně jako tekutiny a produkty s vysokým obsahem alkoholu, by měly být skladovány ve vzduchotěsných nádobách.

Potravinami můžete uchovávat v lednici. Doba, po kterou lze potraviny takto uchovat, je obvykle uvedena na obalu.

Chladnička je rozdělena do různých zón s různými teplotami: • Chladnější zóny jsou umístěny přímo nad zásuvkami na ovoce a zeleninu, blíže k zadní stěně.

• Vždy nůjte pozornost informacím o teplotě a datu minimální trvanlivosti na etiketě potraviny.
střední balení. • Při

použití chladničky mějte na paměti následující: - Nikdy znovu nezmrazujte
produkty, které již byly rozmrazeny nebo byly rozmrazeny, ale spotřebujte je co nejdříve.

- Zabalte potraviny do hliníkové fólie nebo potravinářské fólie a uzavřete je do vhodné krabice s víkem.

• Tím se lépe zachovají vůně, tvar a svěžest.

Odmrazování chladničky



UPOZORNĚNÍ ! NEBEZPEČÍ POŠKOZENÍ !

Nikdy nepoužívejte mechanické nástroje k odstraňování ledu nebo uvolňování předmětů přilepených na zařízeních. Jedinou výjimkou jsou zařízení, která jsou k tomuto účelu schválena výrobcem.

Jak odmrazit lednici:

• Vyprázdněte obsah. • V

případě potřeby jej umístěte do jiné chladničky, aby vychladl.

DE | Kompresorová vestavná chladnička CV50L | 713572

- Stiskně te tlačítko, dokud se chladnička nevyjme.
- Zavřete správně dvířka.

Vypnutí a uložení chladničky

Pokud nebudete chladničku delší dobu používat, proveďte následující věci: • Stiskně te tlačítko

, dokud se chladnička nevyjme.

- Odpojte napájení.
- Vyčistěte chladničku (viz kapitola "Čištění a údržba").
- Dvířka zůstávají otevřená, což zabraňuje tvorbě zápachu.

ČIŠTĚNÍ A ÚDRŽBA CHLADNIČKY

!

UPOZORNĚNÍ ! NEBEZPEČÍ POŠKOZENÍ !

Při čištění nepoužívejte abrazivní čisticí prostředky nebo tvrdé předměty, protože mohou poškodit chladničku. K urychlení procesu odmrazování nepoužívejte tvrdé nebo ostré nástroje.

- Před čištěním a údržbou zařízení vždy odpojte od napájení.
- Chladničku čistěte pravidelně a jemně se zašpiní pomocí a vlhký hadřík.
- Ujistěte se, že do těsnění nekape voda. Elektronika to umí poškození.
- Po vyčištění vyčistěte chladničku do sucha hadříkem. • V pravidelných intervalech čistěte kondenzátor od prachu a nečistot.

LIKVIDACE OBALŮ

!

VAROVÁNÍ ! DĚTI POZOR Než vyhodíte starou chladničku: Odstraňte dveře.

Nechte v chladničce police, aby do nich děti nemohly vstoupit.

- Pokud je to možné, umístěte obalový materiál do příslušných recyklačních nádob.
- Pokud budete chtít tyto produkty zlikvidovat, obraťte se na místní prodejce v místě recyklace nebo požádejte o podrobnosti profesionální prodejce.

ŘEŠENÍ PROBLÉMŮ

Význam červenéLED: V při padě

poruchy se ně kolikrát rozsvítí . Počet impulsů závisí na typu chyby.

Každý záblesk trvá čtvrt sekundy. Po sekvenci pulzů následuje pauza. Sekvence chyby se opakuje každé čtyři sekundy.

Počet Blesk	Chyba	Možná příčina
1	Nízká napětí	Napájecí napětí je mimo nastavený rozsah.
2	Více přehnané Proud ventilátoru	Zátěž ventilátoru na elektronické jednotce je více než 1 A
3	Motor nespouští	Rotor je zaseknutý. Tlakový rozdíl v chladicím systému je příliš vysoký (> 5 bar).
4	Otáčky motoru jsou příliš nízké	Při přetížení chladicího systému nelze dodržet minimální otáčky motoru 1 850 ot./min.
5	Přehřátí Jednotka elektroniky	Pokud je chladicí systém příliš zatížen nebo je nastavena příliš vysoká teplota, může se elektronika přehřát.
Neustálé	chyby teplotních čidel	Teplotní čidlo je vadné

DE | Kompresorová vestavná chladnička CV50L | 713572

Problém	Možná příčina	Řešení
UKL = 0 V	Došlo k přerušení připojení elektroniky baterie Vadný hlavní	Navazte spojení
	vypí nač (pokud je instalován)	Vyměňte hlavní vypí nač
	Dodatečná pojistka na pří vodním vedení je spálená (pokud je nainstalována)	Vyměňte pojistku při vodním vedení
UTerm UON	Napětí baterie je příliš nízké Špatný	Nabijte baterii
Pokus o zahájení s UTerm UOFF	kontakt (koroze).	Navazte spojení
	Kapacita baterie je příliš nízká	Vyměňte baterii Vyměňte kabel
	Průřez kabelu je příliš malý	(obr. 11, strana 5)
Pokus o zahájení s UTerm UON	Okolní teplota je příliš vysoká	
	Nedostatečné větrání	Přesuňte chladničku na jinou Umístěte ji
	Kondenzátor je znečištěný Vyčistěte kondenzátor	
Přerušovaný elektrický obvod mezi kolíky v kompresoru	Vady kompresoru	Kontaktujte zákaznický servis

UTerm: Napětí mezi kladným a záporným pólem elektroniky

UON: Zapínací napětí elektroniky

UOFF: Vypínací napětí elektroniky

DE |Kompressorová vestavná chladnička CV50L 713572

Kompressor nebě ží (připojený k napájení)

Problém	Možná příčina	Řešení
Žádná napětí	Spojení přerušeno	Navazte spojení
	Vadný hlavní vypínač (pokud nainstalováno)	Vyměňte hlavní vypínač
	Dodatečná nezabezpečení Spálení vodního vedení (pokud je nainstalováno)	Vyměňte pojistku při vodním vedení
Je tam napětí, ale to Kompressor nebě ží	Okolní teplota příliš vysoká	-
	Nedostatečné větrání	Dejte lednici na jiném místě
	Kondenzátor je znečištěný	Vyčistěte kondenzátor
Přerušovaný elektrický obvod mezi kóliky v kompresoru	Vady kompresoru	Kontaktujte zákaznický servis

Špatné chlazení, zvýšená vnitřní teplota

Problém	Možná příčina	Řešení
Kompressor běží dlouhou dobu časově nepřetržitě	okolní teplotu vysoký	-
	Nedostatečné větrání	Dejte lednici na jiném místě
	Kondenzátor je znečištěný	Vyčistěte kondenzátor
	Vadný ventilátor	Vyměňte ventilátor
Kompressor běží zřídka	Kapacita baterie je vyčerpána	Nabijte baterii

Neobvyklé zvuky

Problém	Možná příčina	Řešení
Hlasitě bučení	Součást chladicího okruhu může nepohybovat se volně (dotýkat se zdi)	Opatrně ohněte součást směrem od překážky
	Existuje cizí těleso mezi chladicí jednotkou a stěnou	Odstraňte cizí těleso
	Hluk ventilátoru	Vyměňte ventilátor

TECHNICKÉ ÚDAJE

CARBEST Compressor Fridge CV50L

INNOVATIONS FOR MOBILE LIFE

INPUT VOLTAGE:	DC 12/24V	REFRIGERANT:	R1234yf / 0.038 kg
RATED CURRENT:	12V, 5.0A / 24V, 2.6A	PROPELLANT:	C5H10
GROSS VOLUME:	50 L	MAX. PRESSURE:	LP 11 Bar/HP 25 Bar
FRIDGE VOLUME:	42 L	CLIMATE CLASS:	N or T
FREEZER VOLUME:	4.5 L	TEMPERATURE FRIDGE:	+5°C – +15°C
		TEMPERATURE FREEZER:	-18°C

READ MANUFACTURER'S INSTRUCTIONS BEFORE USE. THIS APPLIANCE MUST BE INSTALLED ACCORDING TO THE MANUFACTURER'S INSTRUCTIONS. TO BE USED ONLY IN WELL-VENTILATED AREA.

SERIAL NO:

713572



10R - 05 15404



RoHS



REIMO REISEMOBIL-CENTER GMBH · 63329 EGELSBACH · BOSCHRING 10 · GERMANY · MADE IN CHINA

ZÁRUKA

Záruční doba je 36 měsíců. Společnost Reimo si vyhrazuje právo případně odstranit. Záruka je vyloučena na veškeré škody způsobené nesprávným použitím nebo neodbornou manipulací.

Omezení odpovědnosti:

Společnost Reimo nebude v žádném případě odpovědná za náhodné následné nebo nepřímé škody, náklady, výdaje, ztrátu použití nebo ztrátu zisku. Uvedená prodejní cena produktu představuje odpovědnost výše omezení odpovědnosti společnosti Reimo.

LIKVIDACE



Nevyhazujte elektronická zařízení do domovního odpadu. Použijte oddělené sběrná místa. Informace o dostupných sběrných místech získáte od místní samosprávy. Když jsou elektronická zařízení likvidována na skládkách, nebezpečné látky mohou unikat do podzemních vod, a tím i do potravního řetězce, a poškodit vaše zdraví a pohodu. V případě výměny starých zařízení za nová zařízení je prodejce povinen bezplatně převzít vaše stará zařízení k likvidaci.

Obsah

Vysvě tlení symbolů	25	Bezpeč nostní	
pokyny	25	Obecná	
bezpeč nost	25	Použí vejte jednotku	
bezpeč ně	27	Rozsah dodávky	
jednotky	28	Při služenství	29
Zamýšlenépoužití	29	Technický popis9 Ovládací prvky uvnitř	
chladničky (Obrázek 1 - Strana 2)	30	Ovládací panely (Obrázek 2 - strana	
2).....	30	Instalace a připojení chladničky.....	31
Pokyny pro instalaci chladničky.....	31	Instalace odtoku vody	
(volitelně).....	31	Instalace chladničky	31
Použí vání chladničky	33	Tipy pro úsporu	
energie	34	Zapnutí	
chladničky	34	Nastavení	
teplota.....	34	Konzervace	
potravin	35	Odmrazování	
mrazničky	35	Vypnutí a uložení	
chladničky.....	35	Čištění a údržba chladničky.....	36
Likvidace.....	36	Odstraňování	
problémů.....	36	Technické	
údaje	39		
Záruka.....	40		
Likvidace	40		

Dě kujeme, že jste si vybrali tuto lednici!

Před instalací a prvním m použitím si peč livě přeč tě te tento návod a uschovejte jej na bezpeč ném mí stě .
Pokud výrobek předáte další osobě , předejte jí také tento návod.

VYSVĚTLENÍ SYMBOLŮ

!

NEBEZPEČÍ ! Bezpečnostní upozornění : Nedodržení tohoto upozornění může mít za následek smrt nebo vážné zranění .

F

VAROVÁNÍ ! Bezpečnostní upozornění : Nedodržení tohoto pokynu může mít za následek smrt nebo vážné zranění .

|

POZOR! Bezpečnostní upozornění : Nerespektování tohoto upozornění může vést ke zranění .

F

POZNÁMKA! Nedodržení těchto pokynů může způsobit škody na majetku a narušit funkci výrobku .

!

POZOR! Bezpečnostní upozornění : Nerespektování tohoto upozornění může vést ke zranění .

BEZPEČNOSTNÍ POKYNY

Výrobce neručí za škody v následujících případech : • Nesprávná montáž nebo připojení . •

Poškození výrobku způsobené mechanickými

vlivy a nesprávným připojením volt-
stářím .

• Změny výrobku bez výslovného povolení výrobce . • Použijte k jiným účelům, než kterými jsou popsány v návodu k obsluze .

Obecná bezpečnost

já

NEBEZPEČNÝ!

• Nedodržení těchto varování bude mít za následek smrt nebo vážné zranění .

F

NEBEZPEČÍ ÚRAZU ELEKTRICKÝM PROUDEM •

Na lodích : Pokud je jednotka napájena ze síťe, ujistěte se, že napájecí zdroj má ochranný jistič proti zemnímu proudu .

UK | Kompresorová chladnička CV50L | 713572

F VAROVÁNÍ ! •

Nedodržení těchto varování může mít za následek smrt nebo vážné zranění.

F NEBEZPEČÍ ÚRAZU ELEKTRICKÝM PROUDEM

- Instalace v umývárkách a v oblastech vystavených vodě musí provádět kvalifikovaná osoba technik.
- Nepoužívejte spotřebič, pokud je viditelně poškozený. • Pokud je napájecí kabel tohoto spotřebiče poškozen, musí jej vyměnit výrobce, zákaznický servis nebo podobně kvalifikovaná osoba, aby se předešlo bezpečnostním rizikům.
- Tento výrobek by měl opravovat pouze kvalifikovaný personál. Může dojít k neodpovídající opravě způsobit vážné nebezpečí.

NEBEZPEČÍ ZDRAVÍ •

Tento spotřebič mohou používat děti starší 8 let a osoby se sníženými fyzickými, smyslovými nebo duševními schopnostmi nebo nedostatkem zkušeností a znalostí za předpokladu, že byly pod dozorem nebo byly poučeny bezpečným způsobem a rozumí související rizikům. Děti si se zařazením nesmějí hrát. Úštěk ní a údržbu uživatele nesmí provádět děti bez dozoru.

NEBEZPEČÍ VÝBUCHU

- Neskladujte výbušné látky, jako jsou spreje s hořlavou hmotností, v blízkosti chladičového systému.

| POZOR!

- Nedodržení těchto upozornění může vést k lehkému nebo středně těžkému zranění.

NEBEZPEČÍ ZDRAVÍ •

Potravinu lze skladovat pouze v původních obalech nebo ve vhodných nádobách.

NEBEZPEČÍ ROZDRČENÍ

- Nestrkejte prsty do pantu.

! POZNÁMKA!

NEBEZPEČÍ POŠKOZENÍ •

Zkontrolujte, zda se údaje o napětí na typovém štítku shodují s údaji napájecího zdroje jednotka.

- Před připojením rychle nabíječky odpojte chladničku a ostatní elektrické spotřebiče od baterie.
- Odpojte chladničku nebo ji vypněte, když vypnete motor. Jinak může dojít k vybití baterie. • Chladnička není vhodná pro skladování korozivních látek nebo látek obsahujících rozpouštědla. • Vypouštěcí otvor udržujte vždy čistý. • Za žádných okolností neotevírejte chladičový okruh.

- Spotřebiči nikdy nepřepřavujte ve vodorovné poloze, aby z něj nemohl unikát olej kompresor.
- Ujistěte se, že během přepravy nedošlo k poškození chladicího okruhu. Chladivo v chladicí m. okruhu je vysoce hořlavé • V případě poškození chladicího okruhu:
- Vyvarujte se otevření ohně a jisker. - Vytřete je mýdlovou vodou.
- Umístěte jednotku na suchém místě, kde je chráněna před stříškou a vodou.

Provozujte jednotku bezpečně

J NEBEZPEČNÝ!

- Nedodržení těchto varování bude mít za následek smrt nebo vážné zranění.

F NEBEZPEČÍ ÚRAZU ELEKTRICKÝM PROUDEM

- Nedotýkejte se nechráněných kabelů holými rukama. To platí zejména, když je jednotka napájena síť AC.

! POZOR!

- Nedodržení těchto upozornění může vést k lehkému nebo středně těžkému zranění.

F NEBEZPEČÍ ÚRAZU ELEKTRICKÝM PROUDEM

- Před spuštěním chlazení se ujistěte, že napájecí kabel a zástrčka jsou suché
jednotka.

NEBEZPEČÍ ZDRAVÍ

- Při připojování zařízení k baterii se ujistěte, že se žádné potraviny nedostanou do kontaktu kyselinami z baterie.

! POZNÁMKA!

NEBEZPEČÍ POŠKOZENÍ

- Nepoužívejte žádná elektrická zařízení uvnitř chladicí jednotky, pokud to nedoporučí výrobce pro tento účel
- Neumísťujte je do blízkosti otevřeného ohně nebo jiných zdrojů tepla (topidla, přímé slunce, plynové sporáky atd.).

NEBEZPEČÍ PŘEHŘÁTÍ

- Vždy zajistěte dostatečnou větrání, aby se teplo vznikající během provozu mohlo odvádět. Ujistěte se, že jednotka umístěná daleko od stěn a jiných předmětů, aby mohl vzduch cirkulovat.

- Ujistěte se, že všechny otvory nejsou zakryté • Neplňte vnitřní nádobu ledem nebo tekutinou. • Nikdy neponořujte jednotku do vody.

UK | Kompresorová chladnička CV50L713572

- Chraňte jednotku a kabel před teplem a vlhkostí .
- Ujistěte se, že se žádná potravina nedotýká stěny chladiče ani prostoru.

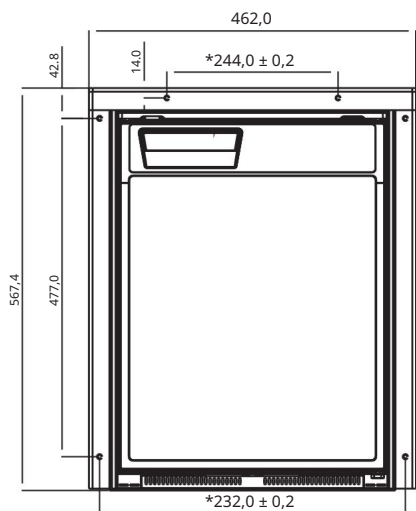
ROZSAH DODÁVKY JEDNOTKY

Množství	Popis
	Lednice s policemi
	Odtok vody
1 1 1	Návod k instalaci a obsluze

PŘÍ SLUŠENSTVÍ

Dostupné jako při slušení (není součástí dodávky):

Popis	Obrázek produktu	Reimo č. položky
Instalační rám		7135720



URČENÉ POUŽITÍ

Chladnička je určena pro instalaci do karavanů a obytných vozů a na lodě. Spotřebič se doporučuje instalovat v pevné poloze. Po instalaci musí být přístupná pouze přední strana spotřebiče.

Chladnička je vhodná pouze pro chlazení, zmrazování a uchování potravin. Chladnička není určena k profesionálnímu skladování látek.

POZOR! Ohrožení zdraví. Zkontrolujte, zda je chladicí kapacita chladničky vhodná pro uchování potravin, které chcete zchladit.

TECHNICKÝ POPIS

Chladicí jednotka může chladit a udržovat produkty chladné. Výrobky lze hluboce zmrazit v mrazicí mrazicí komoře.

Všechny materiály použité v chladničce jsou nezávadné pro potraviny. Chladicí okruh je bezúdržbový.

Chladicí jednotka vydrží krátkodobý náklon 30° např. na lodích.

Teplota se nastavuje pomocí ovládacího panelu na vnitřní levé straně chladničky.

Pracovní teplotní rozsah od +5 °C do +15 °C.

Ovládací prvky uvnitř chladničky (obrázek 1 - strana 2)

Vysvětlění

- 1 Mrazicí přihrádka
- 2 Ovládací panel
- 3 Malá drátěná police
- 4 Velká drátěná police
- 5 Police
- 6 Mísa na ovoce
- 7 Úložný box
- 8 Napařovač lahví (pro držení lahví ve dveřích)
- 9 Přihrádka s krytem (sklopná)

Ovládací panely (obrázek 2 - strana 2)

Vysvětlění 1

- 1 IR senzor pro spínání vnitřního osvětlení
- 2 LED indikátor servisu
- 3 Modrá LED: Kompresor běží
- 4 Oranžová LED: Kompresor je vypnutý
- 5 Tlačítko napájení
- 6 Tlačítko vnitřního osvětlení
- 6 Tlačítko volby teploty

INSTALACE A PŘIPOJENÍ CHLADNIČKY

Pokyny pro instalaci chladničky Při instalaci chladničky dbejte na následující : Nainstalujte chladničku tak, aby vytvořený teplý vzduch mohl snadno proudit pryč (buď nahoru nebo do stran, Obrázek 3 až Obrázek 4, strana 2).

Vysvě tlení

- 1 Studený nasávaný vzduch
- 2 Horký odpadní vzduch
- 3 Ventilátor
- 4 Vzdálenost nad chladničkou, pokud není dostatek vzduchu pro cirkulaci nad nebo na stranu.

Rozmě r produktu: Š380 x V530 x H490 mm

Vezmě te prosím na vě domí následující í instalační rozmě ry: Š390 x V540 x H540 mm

Udržujte předmě ty mimo otvory ve skří ni nebo instalační konstrukci (jako jsou ventilační ště rbiny atd.).

Při bě žném provozu chladničky dochází ke kondenzaci. Kondenzaci na dně chladničky můžete buď v pravidelných intervalech otřít, nebo ji vypustit přes odtok vody ve spodní č ásti chladničky.

Instalace odtoku vody (volitelné)

Připojte hadici o vnitřní m průmě ru 10 mm (není souč ástí dodávky) k odpadu vody.

Položte chladničku na bok, abyste dosáhli na dno.

Namontujte odtok vody (obrázek 5, strana 2) smě rem dopředu nebo dozadu, v závislosti na požadovaném smě ru.

Odstraňte vypouště cí zátku vody (Obrázek 5, strana 2) uvnitř chladničky.

Instalace chladničky Při instalaci

chladničky postupujte následovně : Pokud chcete

vypustit kondenzát hadicí , postupujte následovně Nainstalujte pří pojku pro vypouště ní vody Otevřete dveře

chladničky.

Odstraňte zaslepovací zátky (obrázek 6, strana 2).

Zasuňte chladničku do prohlubně .

Upevně te chladničku vhodnými šrouby (obrázek 6, strana 2).

Zatlač te záslepky (obrázek 6, strana 2) do otvorů.

UK | Kompresorová chladnička CV50L713572

! POZNÁMKA! NEBEZPEČÍ POŠKOZENÍ
 Při připojení k napájení, měly by být propojovací kabely zachovány co nejkratší a nesmí být přerušovány. Vyvarujte se proto při davných spínačích, zástrčkách, zásuvkových lištách nebo při pojnicích. Odpojte chladicí zařízení a ostatní elektrická zařízení z baterie před připojením baterie k rychlonabíječce. Přepětí může poškodit elektroniku jednotky.

Chladicí zařízení lze provozovat s napájením 12 nebo 24V DC.

Z bezpečnostních důvodů je chladnička vybavena elektronickým systémem, který zabraňuje obrácené polaritě. To chrání chladničku před přepólováním při připojení k baterie a proti zkratu.

Kvůli ochraně baterie se chladnička automaticky vypne, pokud je napětí nedostatečné (viz obrázek 7, strana 3).

	12V	24V
Vypínací napětí	10,4V	22,8V
Zapínací napětí	11,7V	24,2V

Souřadnicová osa	Význam	Jednotka
L	Délka kabelu	m
F	Průřez kabelu	mm ²

! POZNÁMKA! NEBEZPEČÍ ŠKODY

Dbejte na správnou polaritu.

- Před prvním uvedením do provozu zkontrolujte, zda souhlasí provozní napětí a napětí baterie (viz typový štítek).
- Připojte chladničku k zásuvce, která je jistič na 15 A (při 12 V) nebo 7,5 A (při 24 V) (Obrázek 8, strana 3).
- Připojte červený kabel (Obrázek 8, strana 3) ke kladnému pólu baterie.
- Připojte černý kabel (Obrázek 8, strana 3) k zápornému pólu baterie.

POUŽÍ VÁNÍ CHLADNIČKY

Chladnička uchovává čerstvé potraviny. Mraznička uchovává zmrazené potraviny a zmrazuje čerstvé potraviny.



POZNÁMKA! NEBEZPEČÍ POŠKOZENÍ Do

chladničky neumisťujte žádná elektrická zařízení. Jedinou výjimkou je zařízení schválené výrobcem pro tento účel.

Ujistěte se, že potraviny nebo tekutiny ve skleněných nádobách nejsou příliš chlazené. Kapaliny se při zamrznutí roztahují a mohou proto skleněné nádoby zničit.



POZNÁMKA! NEBEZPEČÍ POŠKOZENÍ Než

začnete svou novou chladničku používat, měli byste ji z hygienických důvodů zevnitř i zvenku vyčistit vlhkým hadříkem (viz také kapitola „Údržba“).

Při provozu chladničky neodstraňujte membránu ovládacího panelu.

Tipy pro úsporu energie • Zvolte

dobře větrané místo, které je chráněno před přímým slunečním zářením.

- Před vložením do chladničky nechte horké jídlo vychladnout.

Neotevírejte chladničku příliš často, než je nutné. Pokud zůstanou dveře otevřené pro

déle než 5 minut, kontrolka začne blikat.

• Nenechávejte

dveře otevřené déle, než je nutné.

• Lednici odmrázte, jakmile

se vytvoří vrstva ledu.

• Vyhněte se zbytečnému nastavení

teploty.

Zapnutí chladničky • Chladničku zapněte

stisknutím tlačítka on/off.



POZNÁMKA!

Po zapnutí potřebuje chladnička nějaký čas, než se spustí kompresor.

- Zapnutí režimu spánku: Stiskněte a podržte současně tlačítka zapnutí / vypnutí a tlačítko pro výběr teploty, oranžová kontrolka třikrát zabliká pro přechod do režimu spánku.

- Vypnutí režimu spánku: Stiskněte a podržte tlačítko napájení a tlačítko voliče teploty, potěmž kontrolka třikrát zabliká, aby se režim spánku vypnul.

Nastavení teploty • Opakovaně

stiskněte tlačítko, dokud není nastavena požadovaná úroveň teploty. Nejnižší / nejvšestřannější

LED je nejchladnější nastavení. Horní / nejmenší LED je nejteplejší nastavení. Pro

přepnutí z nejchladnějšího do stupně 5 na nejteplejší stupeň 1 stiskněte znovu tlačítko.



POZNÁMKA!

Chladicí výkon může být ovlivněn okolní teplotou.

Množství potravin, kterým mají být uchovány.

Frekvence otevření dveří. Pokud je okolní teplota mezi 16°C a 20°C, nastavte chladničku alespoň na stupeň 2.

Konzervace potravin



POZNÁMKA!

Chladicí výkon může být ovlivněn: Okolní teplotou.

Množství potravin, kterémají být uchovány.

Frekvence otevření dveří. Pokud je okolní teplota mezi 16°C a 20°C, nastavte chladničku alespoň na stupeň 2.



POZNÁMKA!

NEBEZPEČÍ POŠKOZENÍ !

Neuchovávejte teplé potraviny v lednici.

Do mrazničky nekladěte skleněné nádoby s tekutinou.



POZNÁMKA!

Potravin, které snadno absorbují chuť a vůni, stejně jako tekutiny a výrobky s vysokým obsahem alkoholu, by měly být skladovány ve vzduchotěsných nádobách.

Potravin můžete uchovávat v lednici. Doba, po kterou lze potraviny takto uchovat, je obvykle uvedena na obalu.

Chladnička je rozdělena do různých zón s různými teplotami: • Chladnější zóny jsou

umístěny před a nad zásuvkami na ovoce a zeleninu, v blízkosti zadní stěny.

- Všechny teplotní specifikace a data minimální trvanlivosti na obalu potravin.
- Při používání chladničky mějte na paměti následující cíle:
 - Nikdy znovu nezmrazujte produkty, které již byly rozmrazeny nebo rozmrazeny, ale spotřebujte je co nejdříve.
 - Zabalte potraviny do hliníkové fólie nebo potravinářské fólie a uzavřete do vhodné krabice s víkem.
- To pomáhá zachovat vůni, tvar a svěžest.

Odmrazování chladničky



POZNÁMKA! NEBEZPEČÍ POŠKOZENÍ !

Nikdy nepoužívejte mechanické nástroje k odstraňování ledu nebo uvolňování předmětů přilepených k jednotce. Jedinou výjimkou je zařazení schváleného robce pro tento účel.

Jak chladničku odmrazit: • Vyprázdněte

obsah. • V případě potřeby

jej umístěte do jiné chladničky, aby vychladl. • Stiskněte tlačítko, dokud se

chladnička nevyprázdní. • Zavřete správně dvířka.

Vypnutí a uložení chladničky Pokud nebudete chladničku delší dobu používat, postupujte následovně : • Stiskněte tlačítko, dokud se chladnička nevypne. • Odpojte napájení. • Vyčistěte chladničku (viz kapitola "Čištění a údržba"). • Dveře zůstávají otevřené aby se zabránilo tvorbě zápachu.

ČIŠTĚNÍ A ÚDRŽBA CHLADNIČKY



POZNÁMKA! NEBEZPEČÍ POŠKOZENÍ !

Při čištění nepoužívejte abrazivní čisticí prostředky nebo tvrdé předměty, protože mohou poškodit chladničku. K urychlení procesu odmrazování nepoužívejte tvrdé nebo špičaté nástroje.

• Před čištěním a údržbou vždy odpojte spotřebič od napájení. • Chladničku čistěte pravidelně, jakmile se zašpiní, vlhkým hadříkem. • Ujistěte se, že do těsnění nekapete vodu. Mohlo by dojít k poškození elektroniky. • Po čištění otřete chladničku do sucha hadříkem. • V pravidelných intervalech čistěte kondenzátor od prachu a nečistot.

LIKVIDACE



VAROVÁNÍ ! DĚTI POZOR Před likvidací staré chladničky: Sundejte dveře.

Nechte v chladničce police, aby děti nemohly vylézt dovnitř.

• Pokud je to možné umístěte obalový materiál do příslušných recyklačních nádob. • Kdykoli budete chtít tyto produkty zlikvidovat, kontaktujte místní recyklační středisko nebo požádejte o podrobnosti profesionálního prodejce.

ŘEŠENÍ PROBLÉMŮ

Význam červené LED: V případě poruchy se několikrát rozsvítí. Počet impulsů závisí na typu poruchy.

Každý záblesk trvá čtvrt sekundy. Po pulzní sekvenci následuje pauza. Sekvence chyby se opakuje každé čtyři sekundy.

UK | Kompresorová chladnička CV50L | 713572

Počet bliká	Chyba	Možná příčina
1	Nízká napětí	Napájecí napětí je mimo nastavený rozsah.
2	Nadměrný ventilátor proud	Zátěž ventilátoru na elektronické jednotce je více než 1 A
3	Motor nespustí	Rotor je zaseknutý. Tlakový rozdíl v chladicím systému je příliš vysoký (> 5 barů).
4	Otáčky jsou příliš nízké	Pokud je chladicí systém přetížen, minimální otáčky motoru 1 850 ot./min.
5	Přehřátí elektroniky <small>jednotka</small>	Pokud je chladicí systém příliš zatížen nebo je nastavena příliš vysoká teplota, může se elektronika přehřát.
Neustálá teplota <small>chyby snímače</small>		Snímač teploty je vadný.

Problém	Možná příčina	Léčba
UKL = 0 V	Dochází k přerušení v připojení elektroniky baterie	Navazte spojení
	Vadný hlavní vypínač (pokud nainstalováno)	Vyměňte hlavní vypínač
	Přídavná pojistka napájecího vedení prasklo (pokud je nainstalováno)	Vyměňte pojistku při vodním vedení
UTerm UON	Napětí baterie je příliš nízké	Nabijte baterii
Začnete pokus s UTerm UOFF	Uvolněné kabely Špatný kontakt (koroze)	Navazte spojení
	Kapacita baterie je příliš nízká	Vyměňte baterii
	Průřez kabelu je příliš malý	Vyměňte kabel (obr. 11, strana 5)
Začnete pokus s UTerm UON	Okolní teplota je příliš vysoká	
	Nedostatečná ventilace	Přesuňte chladničku do jiného umístění
	Kondenzátor je špinavý	Vyčistěte kondenzátor
Elektrický obvod mezi kolečky v kompresoru přerušen	Vadný kompresor	Kontaktujte zákaznický servis

UTerm: Napětí mezi kladným a záporným pólem elektroniky

UON: Zapínací napětí elektroniky

UOFF: Vypínací napětí elektroniky

UK | Kompresorová chladnička CV50L | 713572

Kompresor nebě ží (připojen ke zdroji střídavého proudu)

Problém	Možná příčina	Léčba
Žádná napětí	Přerušeno při vodní vedení	Navažte spojení
	Vadný hlavní vypínač (pokud nainstalováno)	Vyměňte hlavní vypínač
	Při davná pojistka napájecího vedení prasklo (pokud je nainstalováno)	Vyměňte pojistku při vodního vedení
Napětí je přítomno, ale kompresor nebě ží	Okolní teplota také vysoká	-
	Nedostatečná ventilace	Přesuňte chladničku do jiného místu
	Kondenzátor je špinavý	Vyčistěte kondenzátor
Elektrický obvod mezi kolíky v kompresoru přerušeny	Vadný kompresor	Kontaktujte zákaznický servis

Špatné chlazení, zvýšená vnitřní teplota

Problém	Možná příčina	Léčba
Kompresor běží dlouho čas/nepřetržitě	Příliš vysoká okolní teplota -	
	Nedostatečná ventilace	Přesuňte chladničku do jiného místu
	Kondenzátor je špinavý	Vyčistěte kondenzátor
	Vadný ventilátor	Vyměňte ventilátor
Kompresor nebě ží často	Kapacita baterie je vyčerpána	Nabijte baterii

Neobvyklé zvuky

Problém	Možná příčina	Léčba
Hlasitě bučení	Součástí chladničky - součástky se nemůže volně pohybovat (dotýkají se zdi)	Ohněte obvod pro přečištění pryč od překážky
	Je tam cizí předmět, který zabraňuje chlazení jednotky	Odstraňte cizí předmět
	Hluk ventilátoru	Vyměňte ventilátor

TECHNICKÉ ÚDAJE

CARBEST Compressor Fridge CV50L
INNOVATIONS FOR MOBILE LIFE

INPUT VOLTAGE:	DC 12/24 V	REFRIGERANT:	R1234yf / 0.038 kg
RATED CURRENT:	12V, 5.0A / 24V, 2.6A	PROPELLANT:	C5H10
GROSS VOLUME:	50 L	MAX. PRESSURE:	LP 11 Bar/HP 25 Bar
FRIDGE VOLUME:	42 L	CLIMATE CLASS:	N or T
FREEZER VOLUME:	4.5 L	TEMPERATURE FRIDGE:	+5°C – +15°C
		TEMPERATURE FREEZER:	-18°C

READ MANUFACTURER'S INSTRUCTIONS BEFORE USE. THIS APPLIANCE MUST BE INSTALLED ACCORDING TO THE MANUFACTURER'S INSTRUCTIONS. TO BE USED ONLY IN WELL-VENTILATED AREA.

SERIAL NO:

713572

10R - 05 15404

**RoHS**

REIMO REISEMOBIL-CENTER GMBH · 63329 EGELSBACH · BOSCHRING 10 · GERMANY · MADE IN CHINA

ZÁRUKA

Záruční doba je 36 měsíců. Společnost Reimo si vyhrazuje právo napravit případné nedostatky.

Záruka je vyloučena na všechny škody způsobené chybným použitím nebo nesprávnou manipulací.

Omezení odpovědnosti:

Společnost Reimo nebude v žádném případě spolehlivá v případě vedlejších, sekundárních nebo nepřímých škod, nákladů, výdajů, zmeškaných výhod nebo ušlých výhod. Uvedená prodejní cena produktu představuje ekvivalentní hodnotu omezení odpovědnosti společnosti Reimo.

LIKVIDACE



Elektrospotřebiče nevyhazujte do netřídního komunálního odpadu, využijte zařízení pro oddělený sběr. Informace o dostupných sběrných systémech získáte od místní samosprávy. Pokud jsou elektrické spotřebiče likvidovány na skládkách nebo skládkách, nebezpečné látky mohou unikat do spodních vod a dostat se do potravního řetězce, což může poškodit vaše zdraví a pohodu. Při výměně starých spotřebičů za nové prodejce ze zákona povinen převzít vaše staré spotřebiče k likvidaci minimálně zdarma.

Obsah

Vysvě tlení symbolů	44	Bezpeč nostní pokyny	44	Obecná bezpeč nost.....	44	Bezpeč ně provozujte jednotku.....	46	
47	Pří služenství	48	Úč el použití	48	Technický popis.....	49	Ovládací prvky uvnitř chladničky (obrázek 1 - strana 2)	49
49	Ovládací panely (Obrázek 2 - strana 2).....	49	Instalace a připojení chladničky.....	50	Pokyny pro instalaci chladničky	50	Instalace odtoku vody (volitelně).....	50
50	Instalace chladničky	50	Použí vání chladničky	52	Tipy pro úsporu energie.....	53	Zapnout lednice	53
53	Nastavení teploty	53	Jí dlo skladování	54	Odmrazování mrazničky....	54	Vypnutí a odložení chladničky....	55
55	Čištění a údržba chladničky.....	55	Likvidace.....	55	Odstraňování problémů	56	Technické údaje.....	59
60	Záruka.....	60	Likvidace.....	60				

Dě kujeme, že jste si vybrali tuto lednici!

Před instalací a prvním použitím si peč livě přeč tte tento návod a uschovejte jej na bezpeč ném místě . Pokud výrobek předáte další osobě , předejte jí také tento návod.

VYSVĚTLENÍ SYMBOLŮ

!

NEBEZPEČÍ ! Bezpečnostní upozornění : Nedodržení tohoto upozornění může mít za následek smrt nebo vážné zranění

F

VAROVÁNÍ ! Bezpečnostní upozornění : Nedodržení tohoto pokynu může mít za následek smrt nebo vážné zranění .

|

POZOR ! Bezpečnostní poznámka: nedodržení této poznámky může vést ke zranění

F

OZNÁMENÍ ! Nedodržení těchto pokynů může vést k poškození majetku a narušení provozu výrobku.

!

POZOR ! Bezpečnostní poznámka: nedodržení této poznámky může vést ke zranění

BEZPEČNOSTNÍ POKYNY

Výrobce nepřebírá žádnou odpovědnost za škody v následujících případech: • Nesprávná montáž nebo připojení . • Poškození výrobku mechanickými vlivy a nesprávným připojovací m napětím .

• Úpravy provedené na výrobku bez výslovného povolení výrobce. • Použití vejte k jiným účelům, než které jsou popsány v návodu k použití .

Obecná bezpečnost

já

NEBEZPEČNÝ!

• Nedodržení těchto varování může mít za následek smrt nebo vážné zranění .

F

NEBEZPEČÍ ÚRAZU ELEKTRICKÝM PROUDEM

• Na lodích: Pokud je zařízení napájeno ze síťe , ujistěte se, že je napájecí zdroj elektrický je vybaven proudovým chráničem .

VAROVÁNÍ ! • Nedodržení

těchto varování může mít za následek smrt nebo vážné zranění .

F NEBEZPEČÍ ÚRAZU ELEKTRICKÝM PROUDEM

• Instalace na toaletách a v oblastech vystavených vodě musí provádět kvalifikovaný technik.

• Nepoužívejte spotřebič, pokud je viditelně poškozený. • Pokud je napájecí kabel tohoto spotřebiče poškozen, musí jej vyměnit výrobce, zákaznický servis nebo podobně kvalifikovaná osoba, aby se předešlo ohrožení bezpečnosti.

• Tento výrobek by měl opravovat pouze kvalifikovaný personál. Nedostatečná oprava může způsobit vážné nebezpečí.

ZDRAVOTNÍ NEBEZPEČÍ • Tento

spotřebič mohou používat děti starší 8 let a osoby se sníženými fyzickými, smyslovými nebo duševními schopnostmi nebo bez zkušeností a znalostí za předpokladu, že byly pod dozorem nebo byly bezpečně poučeny a že rozumí souvisejícím rizikům. Děti by si se zařízení neměly hrát. Čištění a údržbu by neměly provádět děti bez dozoru.

NEBEZPEČÍ VÝBUCHU • V

chladicím systému neskladujte výbušné látky, jako jsou aerosolové plechovky obsahující hořlavý plyn.

| POZOR!

• Nedodržení těchto opatření může mít za následek lehké nebo středně těžké zranění.

NEBEZPEČÍ ZDRAVÍ • Potraviny

Lze skladovat pouze v původním obalu nebo v vhodném nádobí.

NEBEZPEČÍ ROZDRČENÍ •

Nestřekejte prsty do závěsu.

! POZNÁMKA!

NEBEZPEČÍ POŠKOZENÍ •

Zkontrolujte, zda napětí uvedená na typovém štítku odpovídá napětí na bloku napájení.

- Před tím odpojte chladničku a ostatní elektrické spotřebiče od baterie zapojte rychlonabíječku
- Po zastavení motoru odpojte chladničku ze zásuvky nebo ji vypněte. Jinak riskujete vybití baterie.

• Chladnička není vhodná pro skladování živých látek nebo látek obsahujících rozpouštědla.

• Vypouštěcí otvor udržujte vždy čistý. • Za žádných okolností nikdy neotevírejte chladicí okruh.

CZ|CV50L kompresorová chladnička |713572

- Spotřebič nikdy nepřpravujte ve vodorovné poloze, aby nedošlo k úniku oleje uniknout z kompresoru.
- Dávejte pozor, aby se během přepravy nepoškodil chladicí okruh. Chladivo v chladicí m okruhu je vysoce hořlavé
- V případě poškození chladicí ho okruhu: - Vyvarujte se otevřeného ohně a jisker. - Místnost dobře vyvětrejte.
- Umístěte zařízení na suchém místě, kde je chráněno před stříkající vodou.

Provozujte jednotku bezpečně

JÁ NEBEZPEČNÉ!

- Nedodržení těchto varování může mít za následek smrt nebo vážné zranění.

F NEBEZPEČÍ ÚRAZU ELEKTRICKÝM PROUDEM

- Nedotýkejte se nechráněných kabelů holými rukama. To platí zejména tehdy, když Zařízení je napájeno ze sítě.

! POZOR!

- Nedodržení těchto opatření může mít za následek lehké nebo středně těžké zranění.

F NEBEZPEČÍ ÚRAZU ELEKTRICKÝM PROUDEM

- Před zapnutím se ujistěte, že napájecí kabel a zástrčka jsou suché chladicí jednotka běží.

NEBEZPEČÍ ZDRAVÍ

- Při připojování zařízení k baterii se ujistěte, že se do ní nedostaly žádné potraviny v kontaktu s kyselinou akumulátoru.

! POZNÁMKA!

NEBEZPEČÍ ŠKODY

- Nepoužívejte elektrické spotřebiče uvnitř chladicí jednotky, pokud není výrobce jej pro tento účel doporučil.
- Neumísťujte jej do blízkosti otevřeného ohně nebo jiných zdrojů tepla (radiátory, přímé slunce, světlo, plynové sporáky atd.).

NEBEZPEČÍ PŘEHŘÁTÍ

- Vždy zajistěte dostatečnou cirkulaci vzduchu, aby se teplo vznikající během provozu mohlo odvádět. Ujistěte se, že je zařízení dostatečně drženo daleko od stěn a jiných předmětů, aby mohl vzduch cirkulovat.
- Ujistěte se, že všechny otvory nejsou zakryté
- Naplňte vnitřní nádobu ledem nebo tekutinou.
- Nikdy neponořujte zařízení do vody.

- Chraňte zařízení a kabel před teplem a vlhkostí .
- Ujistěte se, že se žádné potraviny nedotýkají stěny chladicí zóny.

ROZSAH JEDNOTKY

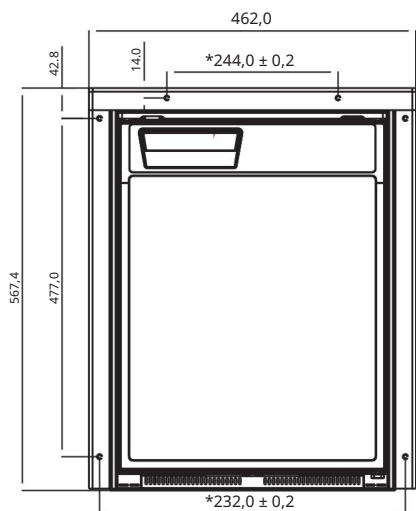
Popis množství

- | | |
|---|-----------------------------|
| 1 | Lednice s policemi |
| 1 | Vypouštěcí vody |
| 1 | Návod k instalaci a použití |

PŘÍ SLUŠENSTVÍ

Dostupné jako pří slušenství (není součástí dodávky):

Popis Reimo Art. Ne.	Obrázek produktu	
Montážní rám 7135720		



URČENÉ POUŽITÍ

Chladnička je určena k instalaci do karavanů a obytných vozů a dále lodě. Doporučuje se instalovat zařízení v pevné poloze. Po instalaci musí být přední strana zařízení.

Chladnička je vhodná pouze pro chlazení, zmrazování a uchování potravin. Jde o chladničku, která není určena pro profesionální skladování látek.

POZOR! Ohrožení zdraví! Zkontrolujte, zda je chladicí kapacita chladničky vhodná pro uchování potravin, které chcete zmrazit.

CZ|CV50L kompresorová chladnička |713572

TECHNICKÝ POPIS Chladicí jednotka může

chladit a udržovat produkty čerstvé Výrobky lze zmrazit v mrazicí m oddílu.

Všechny materiály použité v chladničce jsou nezávadné pro potraviny. Chladicí okruh je bezúdržbový.

Chladicí jednotka vydrží krátkodobě náklon 30° např. na lodí ch. Teplota se nastavuje pomocí ovládacího panelu umístěného uvnitř chladničky na levé straně.

Pracovní teplotní rozsah od +5°C do +15°C.

Ovládací prvky uvnitř chladničky (obrázek 1 - strana 2)

Vysvětlění

- 1 Mrazicí přihrádka
- 2 Ovládací panel
- 3 Malá drátěná police
- 4 Velká drátěná police
- 5 Plošina
- 6 Mísa na ovoce
- 7 Úložný box
- 8 Napařovač lahví (pro uložení lahví ve dveřích)
- 9 Přihrádka s víkem (sklopná)

Ovládací panely (obrázek 2 - strana 2)

Vysvětlění

- 1 IR senzor pro spínání vnitřní osvětlení
- 2 Servisní LED indikátor
- 3 modré LED: Kompresor běží
- Oranžová LED: kompresor je vypnutý
- 4 Tlačítko napájení
- 5 Vnitřní osvětlení
- 6 Tlačítko volby teploty

INSTALACE A ZAPOJENÍ CHLADNIČKY

Pokyny pro instalaci chladničky Při instalaci chladničky vezměte v úvahu následující body: Instalujte chladničku tak, aby vzniklý horký vzduch mohl snadno unikat (buď nahoru nebo do stran, Obrázek 3 až Obrázek 4, strana 2).

Vysvětlení

- 1 Při vod studeného vzduchu
- 2 Odsávání horkého vzduchu
- 3 Ventilátor
- 4 Vzdálenost nad chladničkou, pokud nad ní necirkuluje dostatek vzduchu nebo na straně .

Rozměr produktu: D380 x V530 x H490 mm

Vezměte prosím na vědomí následující instalační rozměry: D390 x V540 x H540 mm

Udržujte předměty mimo otvory ve skříni nebo instalační konstrukci (jako jsou ventilační štěrbiny atd.).

Při běžném provozu chladničky dochází ke kondenzaci. Kondenzát ze spodní části chladničky můžete buď v pravidelných intervalech otřít, nebo jej vypustit přes odtok vody umístěný ve spodní části chladničky.

Instalace průtoku vody (volitelně)

Připojte hadici o vnitřním průměru 10 mm (není součástí dodávky) k výstupu vody.

Položte chladničku na bok, abyste dosáhli na dno.

Nainstalujte odtok vody (Obrázek 5, strana 2) otáčejícím dopředu nebo dozadu, v závislosti na požadovaném směru.

Odstraňte vypouštěcí zátku vody (Obrázek 5, strana 2) z vnitřku chladničky.

Instalace chladničky Při instalaci chladničky

postupujte podle následujících kroků: Pokud chcete vypustit

kondenzát potrubím, postupujte podle těchto kroků Instalace armatury pro vypouštění vody Otevřete dveře chladničky.

Odstraňte záslepky (obrázek 6, strana 2).

Zasuňte chladničku do výklenku.

Zajistěte chladničku vhodnými šrouby (obrázek 6, strana 2).

Zasuňte záslepky (obrázek 6, strana 2) do otvorů.

CZ|CV50L kompresorová chladnička [713572

! POZNÁMKA ! NEBEZPEČÍ ŠKODY
 Při ztrátě výkonu, musí být připojovací kabel co nejkratší a nepřerušovaný. Proto, Vyhněte se další m vypínačům, zásuvkám a při pojnicím. Před připojením baterie k rychlonabíječce odpojte chladničku a další elektrické záteže od baterie. Přepětí může poškodit elektroniku zařízení.

Chladicí zařízení může pracovat s napájením 12 resp 24V DC.

Z bezpečnostních důvodů je chladnička vybavena elektronickým systémem, který zabráňuje přepólování. Tím je chladnička chráněna proti převrácení polarita při připojení k baterii a proti zkratu.

Kvůli ochraně baterie se chladnička automaticky vypne, pokud je napětí nedostatečné (viz obrázek 7, strana 3).

	12V	24V
Vypínané napětí	10,4V	22,8V
Vypínané napětí	11,7V	24,2 V

Souřadnicová osa	Význam	Jednotka
L	Délka kabelu	m
F	Kabelová sekce	mm ²

! POZNÁMKA ! NEBEZPEČÍ ŠKODY
 Dbejte na správnou polaritu.

- Před prvním použitím zkontrolujte provozní napětí a napětí baterie odpovídají (viz typový štítek).
- Zapojte chladničku do elektrické zásuvky s pojistkou 15 A (na 12 V) nebo 7,5 A (při 24 V) (obrázek 8, strana 3).
- Připojte červený kabel (Obrázek 8, strana 3) ke kladnému pólu baterie.
- Připojte černý kabel (Obrázek 8, strana 3) k zápornému pólu baterie.

POUŽÍ VÁNÍ CHLADNIČKY

Chladnička uchová potraviny čerstvé Mraznička umožňuje uchovávat zmrazené potraviny a zmrazovat čerstvé potraviny.



POZNÁMKA ! NEBEZPEČÍ POŠKOZENÍ

Do chladničky neumisťujte žádné elektrické spotřebiče. Jedinou výjimkou je zařízení schválené výrobcem pro tento účel.

Ujistěte se, že potraviny nebo tekutiny ve skleněných nádobách nejsou příliš vychlazené. Kapaliny se při zmrazování roztahují a mohou proto skleněné nádoby zničit.



POZNÁMKA ! NEBEZPEČÍ POŠKOZENÍ

Před prvním použitím vaší nové chladničky byste ji měli z hygienických důvodů zevnitř i zvenku vyčistit vlhkým hadříkem (viz také kapitola "Údržba a péče").

Při provozu chladničky nesnímejte membránu z ovládacího panelu.

CZ|CV50L kompresorová chladnička [713572

Tipy pro úsporu energie • Zvolte dobře větrané místo chráněné před přímým slunečním zářením. • Před vložením do chladničky nechte horké potraviny vychladnout. • Neotevírejte chladničku často, než je nutné. Pokud zůstanou dveře otevřené pro

Po dobu delší než 5 minut začne kontrolka blikat. • Nenechávejte dveře otevřené dlouho, než je nutné. • Lednici odmrazte, jakmile se vytvoří vrstva ledu. • Vyhněte se zbytečným změnám nastavení teploty. • V pravidelných intervalech čistěte kondenzátor od prachu a nečistot.

Zapnutí chladničky • Zapněte chladničku stisknutím tlačítka on/off.



POZNÁMKA!

Po zapnutí potřebuje chladnička nějaký čas, než se spustí kompresor.

- Aktivace režimu spánku: Stiskněte současně tlačítka on/off a tlačítka pro volbu teploty. Oranžová kontrolka třikrát zabliká, abyste přešli do režimu spánku.
- Vypnutí režimu spánku: Stiskněte a podržte vypínač a tlačítka pro výběr teploty, poté třikrát zabliká modrá kontrolka pro vypnutí režimu spánku.

Nastavení teploty • Stiskněte

tlačítka několikrát, dokud není nastavena požadovaná úroveň teploty. Nejnižší /největší LED je nejchladnější nastavení. Horní /spodní LED je nejteplejší nastavení. Pro změnu z nejchladnějšího stupně 5 na nejteplejší stupeň 1 stiskněte tlačítka znovu.



POZNÁMKA!

Chladicí výkon může být ovlivněn: Okolní teplotou.

Množství potravin k uložení.

Jak často se otevírají dveře. Pokud je okolní teplota mezi 16°C a 20°C, nastavte chladničku alespoň na stupeň 2.

CZ | CV50L kompresorová chladnička | 713572

Konzervace potravin



POZNÁMKA !

Chladicí výkon může být ovlivněn: Okolní teplotou.

Množství potravin k uložení .

Jak často se otevřít dveře. Pokud je okolní teplota mezi 16°C a 20°C, nastavte chladničku alespoň na stupeň 2.



POZNÁMKA !

NEBEZPEČÍ POŠKOZENÍ !

V chladničku neskladujte horké potraviny.

Do mrazničky nekladějte skleněné nádoby obsahující tekutiny.



POZNÁMKA !

Potraviny, kterýmohou snadno absorbovat chuť a vůni, stejně jako tekutiny a výrobky s vysokým obsahem alkoholu, by měly být skladovány ve vzduchotěsných nádobách.

Potraviny můžete skladovat v lednici. Doba, po kterou lze potraviny takto skladovat, je obvykle uvedena na obalu.

Chladnička je rozdělena do různých zón s různými teplotami: • Chladnější zóny jsou umístěny před a nad zásuvkami na ovoce a zeleninu, blízko zadní stěny. • Všechně se si prosím přečtěte specifikace a data expirace na obalu

jí dlo.

- Při použití chladničky zvažte následující body: - Ne nikdy znovu nezmrazujte produkty, které již byly rozmrazeny nebo rozmrazeny, ale spotřebujte je co nejdříve. - Zabalte potraviny do hliníkové fólie nebo plastového obalu a uzavřete je do vhodné krabice s víkem. • To pomáhá zachovat aroma, tvar a svěžest.

Rozmrazte chladničku



POZNÁMKA ! NEBEZPEČÍ POŠKOZENÍ !

Nikdy nepoužívejte mechanické nástroje k odstraňování ledu nebo uvolňování předmětů přilepených k jednotce. Jedinou výjimkou z tohoto pravidla je zařazení schváleného robce pro tento účel.

Jak odmrazit lednici:

- Vyprázdněte obsah.
- V případě potřeby je umístěte do jiné chladničky, aby vychladla. • Stiskněte tlačítko, dokud se chladnička nevypne. Bezpečně zavřete dvířka.

Vypněte a odložte chladničku

Pokud nebudete chladničku delší dobu používat, postupujte takto:

- Stiskněte tlačítko, dokud se chladnička nevypne. • Odpojte napájení.
- Vyčistěte chladničku (viz kapitola „Čištění a údržba“).
- Dvířka zůstávají otevřená, aby se zabránilo vytváření zápachu.

ČIŠTĚNÍ A ÚDRŽBA CHLADNIČKY



POZNÁMKA! NEBEZPEČÍ POŠKOZENÍ!

Při čištění nepoužívejte abrazivní čisticí prostředky nebo tvrdé předměty, protože mohou poškodit chladničku. K urychlení procesu odmrazování nepoužívejte tvrdé nebo ostré nástroje.

- Před čištěním a uložením spotřebiče vždy odpojte od zdroje napájení.
- Chladničku čistěte pravidelně a vždy, když se znečistí, vlhkým hadříkem. • Ujistěte se, že do spojů neprosakuje voda. Mohlo by dojít k poškození elektroniky.
- Po vyčištění otřete chladničku hadříkem. • V pravidelných intervalech čištěte kondenzátor od prachu a nečistot.

ODSTRANĚNÍ



VAROVÁNÍ! DĚTI POZOR Než se zbavíte staré chladničky: Odstraňte dveře.

Police nechte v lednici, aby na ně děti nemohly lézt.

- Pokud je to možné, umístěte obalový materiál do příslušných recyklačních nádob. • Kdykoli budete chtít tyto produkty zlikvidovat, obraťte se na místní recyklační středisko nebo si vyžádejte kontaktní údaje profesionálního prodejce.

ŘEŠENÍ PROBLÉMŮ

Význam červenéLED:

V případě poruchy se několikrát rozsvítí. Počet pulzů závisí na druhu závady.

Každý záblesk trvá čtvrt sekundy. Po pulzní sekvenci následuje pauza.

Chybová sekvence se opakuje každých čtyř sekund.

Jméno bliká	Chyba	Příčina možná
1	Nízká napětí	Napájecí napětí je mimo nastavený rozsah.
2	Nadměrný proud ventilátoru	Zatížení ventilátoru elektronické jednotky je větší než 1 A
3	Motor ne nespustí	Rotor je zablokovaný. Tlakový rozdíl v chladicím systému je příliš vysoký (> 5 bar).
4	Příliš nízká rychlost	Pokud je chladicí systém přetížen, otáčky minimální otáčky motoru 1850 ot/min nelze udržet.
5	Přehřátí elektronické jednotky	Pokud je chladicí systém přetížen nebo pokud je příliš vysoká teplota, elektronika se může přehřát.
v permanence	Chyby snímače teploty	Teplotní čidlo je vadné

CZ|CV50L kompresorová chladnička |713572

Problém	Příčina možná	Lék
UKL = 0 V	Došlo k přerušení elektronického připojení baterie	Navažte spojení
	Vadný hlavní vypínač (pokud je nainstalován)	Vyměňte hlavní vypínač
	Pojistka elektrického vedení napájecího vedení spálená (pokud je nainstalováno)	Vyměňte pojistku v příslušném nainstalováno
UTerm UON	Napětí baterie je příliš nízké	Nabijte baterii
Začněte pokus s UTerm UOFF	Uvolněné kabely špatný kontakt (koróze)	Navažte spojení
	Kapacita baterie je příliš nízká	Vyměňte baterii
	Část kabelu je příliš malá	Vyměňte kabel (obr. 11, strana 5)
Začněte pokus s UTerm UON	Okolní teplota je příliš vysoká	
	Nedostatečná ventilace	Přesuňte chladničku na jiné místo
	Kondenzátor je znečištěný	Vyčistěte kondenzátor
Elektrický obvod mezi kolíky kompresoru je přerušen	Vadný kompresor	Kontaktujte zákaznický servis

UTerm: Napětí mezi kladným a záporným pólem elektroniky

UON: Zapínací napětí elektroniky

UOFF: Vypínací napětí elektroniky

CZ|CV50L kompresorová chladnička |713572

Kompresor nefunguje (připojen ke zdroji střídavého proudu)

Problém	Příčina možná	Léčba
Žádná napětí	Připojovací elektrické vedení přerušeno	Navazte spojení
	Vadný hlavní vypínač (pokud je nainstalován)	Vyměňte hlavní vypínač
	Přídavná pojistka elektrického vedení má prasklo (pokud je nainstalováno)	Vyměňte pojistku elektrického vedení
Napětí je přítomné ale kompresor nefunguje	Okolní teplota také vysoká	-
	Nedostatečná ventilace	Přesuňte chladničku do jiného místa
	Kondenzátor je znečištěný	Vyčistěte kondenzátor
Elektrický obvod mezi čerpadly kompresoru je přerušeno	Vadný kompresor	Kontaktujte zákaznický servis

Nedostatečné chlazení, zvýšená vnitřní teplota

Problém	Příčina možná	Léčba
Kompresor funguje dlouhodobě a nepřetržitě	Okolní teplota také vysoká	-
	Nedostatečná ventilace	Přesuňte chladničku do jiného místa
	Kondenzátor je znečištěný	Vyčistěte kondenzátor
	Vadný ventilátor	Vyměňte ventilátor
Kompresor často nefunguje	Kapacita baterie je vyčerpána	Nabijte baterii

Neobvyklé zvuky

Problém	Příčina možná	Léčba
Hlasitě bzučení	Součástí obvodu chlazení nemůže být volně se pohybovat (dotýká se stěny)	Opatrně předmět složte, abyste jej oddělili od překážky
	Je tam cizí těleso uvnitř mezi skupinou chlazení a stěnou	Odstraňte cizí předmět
	Hluk ventilátoru	Vyměňte ventilátor

TECHNICKÉ ÚDAJE

CARBEST Compressor Fridge CV50L

INNOVATIONS FOR MOBILE LIFE

INPUT VOLTAGE:	DC 12/24V	REFRIGERANT:	R1234yf / 0.038 kg
RATED CURRENT:	12V, 5.0A / 24V, 2.6A	PROPELLANT:	C5H10
GROSS VOLUME:	50 L	MAX. PRESSURE:	LP 11 Bar/HP 25 Bar
FRIDGE VOLUME:	42 L	CLIMATE CLASS:	N or T
FREEZER VOLUME:	4.5 L	TEMPERATURE FRIDGE:	+5°C – +15°C
		TEMPERATURE FREEZER:	-18°C

READ MANUFACTURER'S INSTRUCTIONS BEFORE USE. THIS APPLIANCE MUST BE INSTALLED ACCORDING TO THE MANUFACTURER'S INSTRUCTIONS. TO BE USED ONLY IN WELL-VENTILATED AREA.

SERIAL NO:

713572

10R - 05 15404

**RoHS**

REIMO REISEMOBIL-CENTER GMBH · 63329 EGELSBACH · BOSCHRING 10 · GERMANY · MADE IN CHINA

ZÁRUKA

Záruka je 36 měsíců. Společnost Reimo si vyhrazuje právo na odstranění závad. Záruka se nevztahuje na poškození způsobené nesprávným používáním nebo nevhodným zacházením.

Omezení odpovědnosti:

Společnost Reimo není žádným způsobem odpovědná za zajištění, sekundární nebo nepřímé škody, náklady, nevyplacený hodnota nebo ušlý zisk. Uvedená prodejní cena produktu představuje ekvivalentní hodnotu omezení odpovědnosti společnosti Reimo.

ODSTRANĚNÍ



Nevyhazujte použité elektronické zařízení do domovního odpadu, aniž byste je roztřídili. Roztřídte veškerý domácí odpad a odevzdejte jej odděleně na sběrném místě. Kontaktujte svůj místní úřad a zjistěte, kde je nejbližší recyklační středisko. Odpadní elektronické zařízení obsahují nebezpečné látky, které mohou mít negativní dopad na naše zdraví a pohodu. Při nákupu nového produktu je prodejce povinen se vás zeptat, zda je pro bezplatné vyvednutí potřeba vyzvednout starší nebo rozbitý produkt.

Obsah

Vysvě tlení symbolů	64	Bezpeč nostní
pokyny.....	64	Obecná
bezpeč nost	64	Bezpeč ný provoz
jednotky.....	65	Rozsah dodávky jednotky.....
67 Pří služenství	68	Zamý šlené
použití	68	Technický
popis.....	69	Ovládací prvky uvnitř chladničky (Obrázek 1 -
str 2)	69	Ovládací panely (Obrázek 2 - strana 2).....
69 Instalace a připojení chladničky	70	Pokyny pro instalaci
chladničky.....	70	Instalace odtoku vody (volitelně)
70 Instalace chladničky.....	70	Použití vání
chladničky	72	Tipy pro úsporu
energie.....	73	Zapně te
chladničky ku	73	Nastavení
teploty.....	73	Konzervace
potravin.....	74	Odmrazování
mrazničky	74	Obrat vypně te a odložte
chladničky ku	75	Čištění a údržba chladničky.....
Likvidace.....	75	Problémy s
řešení m.....	75	Údaje
techniků.....	79	
Záruka	80	
Likvidace.....	80	

Dě kujeme, že jste si vybrali tuto lednici!

Před instalací a prvním použitím si pečlivě přečtěte tento návod a uschovejte jej na bezpečném místě.
Pokud výrobek předáte ně komu jinému, předejte mu také tento návod.

VYSVĚTLENÍ SYMBOLŮ

!

NEBEZPEČÍ ! Bezpečnostní upozornění : Nedodržení tohoto upozornění může mít za následek smrt nebo vážné zranění .

F

VAROVÁNÍ ! Bezpečnostní upozornění : Nedodržení tohoto pokynu může mít za následek smrt nebo

|

POZOR! Bezpečnostní poznámka: Nedodržení této poznámky může vést ke zranění .

F

POZNÁMKA! Nedodržení těchto pokynů může způsobit poškození majetku a narušit funkci produktu.

!

POZOR! Bezpečnostní poznámka: Nedodržení této poznámky může vést ke zranění .

BEZPEČNOSTNÍ POKYNY

Výrobce nepřebírá žádnou odpovědnost za poškození v následujících případech: • Nesprávná montáž nebo připojení . • Poškození

výrobku mechanickými vlivy a připojovacími napětími nesprávnými.

• Změny výrobku bez výslovného povolení výrobce. • Použití vejdle jiným účelům, než kterými jsou popsány v návodu k použití .

Obecná bezpečnost

NEBEZPEČNÝ!

• Nedodržení těchto varování bude mít za následek smrt nebo vážné zranění .

F

NEBEZPEČÍ

• Na lodích: Pokud je jednotka napájena ze síťového zdroje, ujistěte se, že je zdroj napájení zdroj má ochranný jistič proti zemnímu svodu.

VAROVÁNÍ !

Nedodržení těchto varování může mít za následek smrt nebo vážné zranění.

F RIZIKO

- Instalace do dřezů a oblastí vystavených vodě musí být provedeny kvalifikovaným technikem.
- Spotřebič nepoužívejte, pokud je viditelně poškozený.
- Pokud je napájecí kabel tohoto spotřebiče poškozen, musí jej vyměnit výrobce, zákaznický servis nebo podobně kvalifikovaná osoba, aby se předešlo bezpečnostním rizikům.

Tento výrobek by měl opravovat pouze kvalifikovaný personál. Opravy

Nesprávná instalace může způsobit vážné nebezpečí.

NEBEZPEČÍ ZDRAVÍ

- Tento spotřebič mohou používat děti starší 8 let a osoby se sníženými fyzickými, smyslovými nebo duševními schopnostmi nebo s nedostatkem zkušeností a znalostí za předpokladu, že byly pod dozorem nebo byly poučeny bezpečným způsobem a chápou s tím spojená rizika. Děti by si se zařízení neměly hrát. Čištění a údržbu by neměly provádět děti bez dozoru.

NEBEZPEČÍ VÝBUCHU • V

Chladicí systém neskladujte výbušné látky, jako jsou aerosolové plechovky s hořlavou hnací látkou.

POZOR!

- Nedodržení těchto opatření může vést k lehkým nebo středně těžkým zraněním.

NEBEZPEČÍ ZDRAVÍ • Potraviny lze

skladovat pouze v původních obalech nebo ve vhodných nádobách.

Z

NEBEZPEČÍ ROZDRČENÍ • Nepokládejte prsty

na pant.

!**POUŽITÍ !****NEBEZPEČÍ POŠKOZENÍ**

- Zkontrolujte, zda se údaje o napětí na typovém štítku shodují s údaji o napětí to napájecího zdroje.
- Před připojením rychlonabíječky odpojte chladničku a ostatní elektrické spotřebiče od baterie.
- Při vypnutí motoru odpojte chladničku ze zásuvky nebo ji vypněte. V opačném případě může dojít k vybití

baterie. • Chladnička není vhodná pro skladování živých látek nebo látek obsahujících rozpouštědla.

- Vypouštěcí otvor udržujte vždy čistý. • Za žádných okolností neotevírejte chladicí okruh. • Nikdy nepřevracujte spotřebič ve vodorovné poloze, aby z něj nemohl unikát olej kompresor.
- Ujistěte se, že během přepravy nedošlo k poškození chladicího okruhu. Chladivo v chladicího okruhu je vysoce hořlavé. • V případě poškození chladicího okruhu: - Chraňte před plameny a jiskrami. - Vyvětrejte dobrý pokoj.
- Umístěte jednotku na suchém místě, kde je chráněna před střískami vodou.

Provozujte jednotku bezpečně

NEBEZPEČNÝ!

- Nedodržení těchto varování bude mít za následek smrt nebo vážné zranění.

F

NEBEZPEČÍ

- Nedotýkejte se nechráněných vodičů holými rukama. To platí zejména když je jednotka napájena ze sítě AC.

!

POZOR!

- Nedodržení těchto opatření může vést k lehkým nebo středně těžkým zraněním.

F

NEBEZPEČÍ

- Před zapnutím napájení se ujistěte, že napájecí kabel a zástrčka jsou suché se spuštěnou chladicí jednotkou.

RIZIKO ZDRAVÍ • Při připojování

- zařízení k baterii se ujistěte, že s ním nepřijdou do kontaktu žádné potraviny. kontaktu s kyselinou baterie.

!

POUŽITÍ!

NEBEZPEČÍ POŠKOZENÍ

- Nepoužívejte žádné elektrické zařízení uvnitř chladicí jednotky, pokud to výrobce pro tento účel nedoporučuje.
- Neumísťujte do blízkosti otevřeného ohně nebo jiných zdrojů tepla (topidla, přímé slunce, světlo, plynové sporáky atd.).

NEBEZPEČÍ PŘEHŘÁTÍ

- Vždy zajistěte dostatečnou větrání, aby se teplo vznikající během provozu mohlo odvádět. Ujistěte se, že je jednotka umístěna dostatečně daleko od zdí a jiných předmětů, aby byla umožněna cirkulace vzduchu.
- Ujistěte se, že všechny traci otvory nejsou zakryté.
- Neplňte vnitřní nádobu ledem nebo tekutinou.
- Nikdy neponořujte jednotku do vody.
- Chraňte přístroj a kabel před teplem a vlhkostí.
- Ujistěte se, že se žádná potravina nedotýká stěny chladiče ho prostoru.

ROZSAH DODÁVKY JEDNOTKY

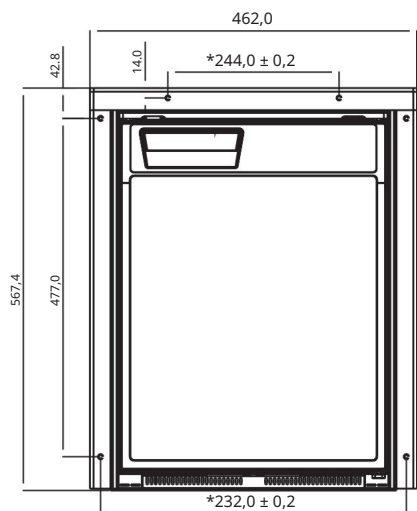
Popis množství

1	Lednice s policemi
1	Odvod vody
1	Návod k instalaci a obsluze

PŘÍ SLUŠENSTVÍ

Dostupné jako příslušenství (není součástí dodávky): Popis Obrázek produktu

Reimo Obj.		
Montážní rám 7135720		



URČENÉ POUŽITÍ

Chladnička je určena pro instalaci do karavanů a obytných vozů a na lodě. Doporučuje se instalovat zařízení v pevné poloze. Po instalaci by měla být přístupná pouze přední strana spotřebiče.

Chladnička slouží pouze k chlazení, mrazení a uchování potravin. Chladnička není určena pro profesionální skladování látek.

POZOR! Nebezpečí pro zdraví

Zkontrolujte, zda je chladicí kapacita chladničky dostatečná pro uložení potravin, které chcete zchladit.

TECHNICKÝ POPIS

Chladicí jednotka může chladit a udržovat produkty čerstvé. Výrobky lze zmrazit v mrazáku.

Všechny materiály použité v chladničce jsou nezávadné pro potraviny. Okruh chladicí kapaliny nevyžaduje údržbu.

Chladicí jednotka vydrží krátkodobý náklon o 30° např. na lodí ch. Teplota se nastavuje pomocí ovládacího panelu na levé straně chladničky.

Pěti teplotními rozsahy od +5°C do +15°C.

Ovládací prvky uvnitř chladničky (obrázek 1 - strana 2)

Vysvětlění

- 1 Mrazicí přihrádka
- 2 ovládací panel
- 3 Malá drátěná police
- 4 Velká drátěná police
- 5 Police
- 6 Mísa na ovoce
- 7 Úložný box
- 8 Napařovač 8 lahví (pro uchování lahví ve dveřích)
- 9 Přihrádka s víkem (sklopná)

Ovládací panely (obrázek 2 - strana 2)

Vysvětlění

- Infračervený senzor pro změnu osvětlení interiéru
- 1 2 Servisní LED indikátor
 - 3 modré LED: Kompresor běží
Oranžová LED: Kompresor je vypnutý
 - 4 Tlačítko napájení
 - 5 Vnitřní osvětlení
 - 6 Tlačítko volby teploty

NAINSTALUJTE A PŘIPOJTE CHLADNIČKU

Pokyny pro instalaci chladničky Při instalaci chladničky mějte na paměti následující cíle: Nainstalujte chladničku tak, aby vytvořený horký vzduch mohl snadno proudit (buď nahoru nebo do stran, Obrázek 3 až Obrázek 4, strana 2).

Vysvětlení

- 1 Studený vstupní vzduch
- 2 Horký odpadní vzduch
- 3 Ventilátor
- 4 Vzdálenost nad chladničkou, pokud není dostatek vzduchu pro cirkulaci nad nebo do strany.

Velikost produktu: Š380 x V530 x H490 mm

Vezměte prosím na vědomí následující instalační rozměry: Š390 x V540 x H540 mm

Udržujte předměty v dostatečné vzdálenosti od otvorů skříně nebo instalační konstrukce (jako jsou ventilační štěrbiny atd.).

Při běžném provozu chladničky dochází ke kondenzaci. Kondenzaci ze dna chladničky můžete v pravidelných intervalech otřít nebo ji vypustit přes odtok vody na dně chladničky.

Instalace odtoku vody (volitelné)

Připojte hadici o vnitřním průměru 10 mm (není součástí dodávky) k odtoku vody.

Otočte chladničku na bok, abyste dosáhli na dno.

Namontujte odtok vody (obrázek 5, strana 2) směrem dopředu nebo dozadu, v závislosti na požadovaném směru.

Odstraňte vypouštěcí zátku vody (Obrázek 5, strana 2) uvnitř chladničky.

Instalace chladničky

Při instalaci chladničky postupujte následovně: Pokud chcete vypustit kondenzát hadicí, postupujte následovně. Nainstalujte přípojku pro vypouštění vody. Otevřete dveře chladničky.

Odstraňte zaslepovací zátky (obrázek 6, strana 2).

Zasuňte chladničku do mezery.

Zajistěte chladničku vhodnými šrouby (obrázek 6, strana 2).

Zatlačte záslepky (obrázek 6, strana 2) do otvorů.

! POZNÁMKA! NEBEZPEČÍ POŠKODZENÍ
 Při napájení napětí a ztrátě výkonu, musí být propojovací kabel
 být co nejkratší a nemějí být přerušován. Vyhněte se proto přepínání
 přídavných zásuvek, napájecích lišt nebo přípojnic. Před připojením odpojte chladicí
 zařízení a další elektrické záteže od baterie
 baterie do rychlonabíječky. Přepětí může poškodit elektroniku jednotky.

Chladicí zařízení může pracovat s napájením 12 nebo 24V
 DC.

Z bezpečnostních důvodů je chladnička vybavena elektronickým systémem, který zabráňuje
 obrácenou polaritu. To chrání chladničku před přepólováním, když
 připojuje k baterii a proti zkratu.

Kvůli ochraně baterie se chladnička automaticky vypne, pokud je napětí nedostatečné
 (viz obrázek 7, strana 3).

	12V	24V
řezné napětí	10,4V	22,8V
řezné napětí	11,7V	24,2 V

Souřadnicová osa	Význam	Jednotka
L	Délka kabelu	m
F	Kabelová sekce	mm ²

! **POZNÁMKA! NEBEZPEČÍ ŠKODY**
 Dbejte na správnou polaritu.

- Před prvním uvedením do provozu zkontrolujte, zda je provozní napětí a
 napětí baterie odpovídá (viz typový štítek).
- Připojte chladničku k zásuvce, která je jistič na 15 A (při 12 V) nebo 7,5 A (při 24 V)
 (Obrázek 8, strana 3).
- Připojte červený kabel (obrázek 8, strana 3) ke kladnému pólu baterie.
- Připojte černý kabel (Obrázek 8, strana 3) k zápornému pólu baterie.

POUŽÍ VÁNÍ CHLADNIČKY

Chladnička uchová potraviny čerstvé Mraznička uchovává zmrazené potraviny a zmrazuje čerstvé potraviny.



POZNÁMKA! NEBEZPEČÍ POŠKOZENÍ

Do chladničky neumísťujte žiadne elektrické spotrebiče. Jedinou výjimkou je tým schváleným výrobcem pro tento účel.

Dbejte na to, aby potraviny nebo tekutiny ve skleněných nádobách příliš nevychladly. Kapaliny se při zamrznutí roztahují, a proto mohou zničit skleněné nádoby.



POZNÁMKA! NEBEZPEČÍ POŠKOZENÍ

Před prvním použitím vašich nových chladniček byste je měli z hygienických důvodů zevnitř i zvenku očistit vlhkým hadříkem (viz také kapitola „Údržba“).

Při provozu chladničky nesnímejte membránu z ovládacího panelu.

Tipy pro úsporu energie • Zvolte dobře

větraní místo chráněné před přímým slunečním zářením.

Před vložením do chladničky nechte horké věci vychladnout. • Neotevírejte

chladničku více, než je nutné. Pokud zůstanou dveře otevřené déle než 5 minut, kontrolka

začne blikat. • Nenechávejte dveře otevřené

dlouze, než je nutné. • Lednici odmrázte, jakmile se vytvoří

vrstva ledu. • Vyhněte se zbytečným změnám nastavení teploty. • V

pravidelných intervalech čistěte kondenzátor od prachu a

nečistot.

Zapnutí chladničky • Zapněte

chladničku stisknutím tlačítka on/off.



POUŽITÍ !

Po zapnutí potřebuje chladnička nějakou dobu, než se spustí kompresor.

• Zapnutí režimu spánku: Stiskněte a podržte současně tlačítka zapnutí / vypnutí a tlačítka pro výběr teploty, oranžová kontrolka třikrát zabliká, abyste přešli do režimu spánku. • Vypnutí režimu spánku:

Stiskněte a podržte vypínač a tlačítka pro výběr teploty a modrá kontrolka třikrát zabliká, aby se režim spánku vypnul.

Nastavení teploty • Opakovaně

stiskněte tlačítka, dokud není nastavena požadovaná úroveň teploty.

Nejnižší / nejvyšší LED je nejchladnější nastavení. Chcete-li přejít z nejchladnější úrovně 5 na nejteplejší úroveň 1, stiskněte tlačítka.



POUŽITÍ !

Chladicí výkon může být ovlivněn: Okolní teplotou.

Množství potravin, které je třeba uchovat.

Frekvence otevírání dveří. Pokud je pokojová teplota mezi 16°C a 20°C, nastavte chladničku alespoň na stupeň 2.

Konzervace potravin



POUŽITÍ !

Chladicí výkon může být ovlivněn: Okolní teplotou.

Množství potravin, které je třeba uchovat.

Frekvence otevření dveří. Pokud je pokojová teplota mezi 16°C a 20°C, nastavte chladničku alespoň na stupeň 2.



POUŽITÍ !

NEBEZPEČÍ POŠKOZENÍ !

Neuchovávejte horké potraviny v chladničku.

Do mrazničky nekládejte skleněné nádoby s tekutinou.



POUŽITÍ !

Potraviny, kterými lze snadno absorbovat chuť a vůni, stejně jako tekutiny a produkty s vysokým obsahem alkoholu, by měly být skladovány ve vzduchotěsných nádobách.

Jí dlo můžete uchovávat v lednici. Doba, po kterou lze potraviny takto uchovat, je obvykle uvedena na obalu.

Chladnička je rozdělena do různých zón s různými teplotami: • Nejchladnější zóny jsou

umístěny přímo nad zásuvkami na ovoce a zeleninu.

v jednéovině, poblíž zadní stěny.

- Všimněte si prosím teplotních specifikací a data expirace v obalech potravin.
- Při používání chladničky mějte na paměti následující cíle: - Nikdy znovu nezmrazujte produkty, které již byly rozmrazeny nebo rozmrazeny, ale co nejdříve je spotřebujte. - Zabalte potraviny do hliníkové fólie nebo plastového obalu a uzavřete je do vhodné krabičky s víkem.
- To pomáhá zachovat aroma, tvar a svěžest.

Rozmrazte chladničku



POZNÁMKA! NEBEZPEČÍ POŠKOZENÍ !

Nikdy nepoužívejte elektrické nářadí k odstraňování ledu nebo uvolňování předmětů přilepených na jednotlivce. Jedinou výjimkou je zařízení schválené výrobcem pro tento účel.

Jak odmrazit lednici:

- Vyprázdněte obsah.
- V případě potřeby ji umístěte do jiné chladničky, aby zůstala studená.
- Stiskněte tlačítko, dokud se chladnička nevyprázdní. • Pevně zavřete dvířka.

Vypnutí a uložení chladničky Pokud nebudete chladničku

delší dobu používat, postupujte následovně : • Tiskněte tlačítko, dokud se chladnička nevypne. • Odpojte napájení . • Vyčistěte chladničku (viz kapitola

"Čištění a údržba"). • Dvě řady zůstávají otevřené, aby se zabránilo vytváření zápachu.

ČIŠTĚNÍ A ÚDRŽBA CHLADNIČKY

!

POZNÁMKA! NEBEZPEČÍ POŠKOZENÍ !

K čištění nepoužívejte abrazivní čisticí prostředky nebo tvrděpředměty, protože mohou poškodit chladničku. K urychlení procesu odmrazování nepoužívejte tvrdé nebo špičaté nástroje.

- Před čištěním vždy odpojte spotřebič od zdroje napájení údržba.
- Chladničku čistěte pravidelně, jakmile se zašpiní, vlhkým hadříkem. • Ujistěte se, že na těsnění nekape voda. Mohlo by dojít k poškození elektroniky. • Po čištění otřete chladničku hadříkem. • V pravidelných intervalech čistěte kondenzátor od prachu a nečistot.

ODSTRANĚNÍ

!

VAROVÁNÍ ! DĚTI BUĎTE OPATRNÍ Než vyhodíte starou chladničku: Odstraňte dveře.

Police nechte v lednici, aby se děti nemohly dostat dovnitř.

- Pokud je to možné, umístěte obalový materiál do vhodných recyklačních nádob.
- Pokud budete chtít tyto produkty zlikvidovat, kontaktujte prosím místní recyklační středisko nebo požádejte profesionálního distributora o další podrobnosti.

ŘEŠENÍ PROBLÉMŮ

Význam červené LED:

V případě poruchy se někdy několikrát rozsvítí. Počet pulzů závisí na druh selhání.

Každý záblesk trvá čtvrt sekundy. Po pulzní sekvenci následuje pauza. Chybová sekvence se opakuje každých čtyř sekund.

Počet jiskří	Neopodřílo se	Možná příčina
1	Nízké napětí	Napájecí napětí je mimo stanovený rozsah.
2	Nadměrný proud ventilátoru	Zatížení ventilátoru elektronické jednotky je větší než 1 A
3	Motor nezачíná	Rotor je zaseknutý. Tlakový rozdíl v chladicím systému je příliš vysoký (> 5 bar).
4	Průměrná rychlost	Pokud je chladicí systém přetížen, nedokáže udržet minimální otáčky motoru 1850 ot./min.
5	Přehřívání elektronické jednotky	Pokud je chladicí systém přetížen nebo je teplota nastavena příliš vysoko, elektronika může dojít k přehřátí.
Neustále	Chybné měření teploty	Teplotní čidlo je vadné

Problém	Možná příčina	Lék
UKL = 0 V	Došlo k přerušení elektronického připojení baterie	Navazte spojení
	Vadný hlavní vypínač (pokud je nainstalován)	Vyměňte hlavní vypínač
	Spálila se přídatná pojistka elektrického vedení (je-li nainstalována).	Vyměňte pojistku elektrického vedení
UTerm UON	Napětí baterie je příliš nízké	Nabijte baterii
Pokus začít s UTerm UOFF	Uvolněné kabely špatný kontakt (koroze)	Navazte spojení
	Kapacita baterie je příliš nízká	Vyměňte baterii
	Část kabelu je příliš malá	Vyměňte kabel (obr. 11, strana 5)
Pokus začít s UTerm UON	Okolní teplota je příliš vysoká	
	Nedostatečná ventilace	Přesuňte chladničku na jiné místo
	Kondenzátor je znečištěný	Vyčistěte kondenzátor
Přerušený elektrický obvod mezi kóly kompresoru	Vadný kompresor	Kontaktujte zákaznický servis

UTerm: Napětí mezi kladným a záporným pólem elektroniky

UON : Vstupní napětí

UOFF : Vypínací napětí

Kompresor neběží (připojen ke zdroji střídavého proudu)

Problém	Možná příčina	Léčba
Žádná napětí	Připojení pří vodního vedení přerušeno	Navazte spojení
	Vadný hlavní vypínač (pokud je nainstalován)	Vyměňte hlavní vypínač
	Pojistka je spálená při dříve elektrickém vedení (pokud je nainstalováno)	Vyměňte pojistku vedení krmení
Je tam napětí, ale kompresor nefunguje	Okolní teplota je příliš vysoká	-
	Nedostatečná ventilace	Přesuňte chladničku na jinou místo
	Kondenzátor je znečištěný	Vyčistěte kondenzátor
Elektrický obvod mezi přerušovací číky kompresoru	Vadný kompresor	Kontaktujte servis služby zákazníkům

Špatné chlazení, zvýšená teplota v interiéru

Problém	Možná příčina	Léčba
Kompresor funguje po dlouhou dobu/nepřetržitě	Okolní teplota je příliš vysoká	-
	Nedostatečná ventilace	Přesuňte chladničku na jinou místo
	Kondenzátor je znečištěný	Vyčistěte kondenzátor
	Vadný ventilátor	Vyměňte ventilátor
Kompresor nefunguje při nepatrné	Vybitá kapacita baterie	Nabijte baterii

neobvyklé zvuky

Problém	Možná příčina	Léčba
hlasitější	Součástí obvodu ledničky se nemůže pohybovat (dotýkat se zdi)	Složení komponent s cui- ledničky se to volně pohybovat pryč trakci
	Mezi chladicí jednotkou a stěnou uvnitř cizí předmět	Odstraňte cizí předmět
	hluk ventilátoru	Vyměňte ventilátor

TECHNICKÉ ÚDAJE

CARBEST Compressor Fridge CV50L INNOVATIONS FOR MOBILE LIFE

INPUT VOLTAGE:	DC 12/24V	REFRIGERANT:	R1234yf / 0.038 kg
RATED CURRENT:	12V, 5.0A / 24V, 2.6A	PROPELLANT:	C5H10
GROSS VOLUME:	50 L	MAX. PRESSURE:	LP 11 Bar/HP 25 Bar
FRIDGE VOLUME:	42 L	CLIMATE CLASS:	N or T
FREEZER VOLUME:	4.5 L	TEMPERATURE FRIDGE:	+5°C – +15°C
		TEMPERATURE FREEZER:	-18°C

READ MANUFACTURER'S INSTRUCTIONS BEFORE USE. THIS APPLIANCE MUST BE INSTALLED ACCORDING TO THE MANUFACTURER'S INSTRUCTIONS. TO BE USED ONLY IN WELL-VENTILATED AREA.

SERIAL NO:

713572



10R - 05 15404



RoHS



REIMO REISEMOBIL-CENTER GMBH · 63329 EGELSBACH · BOSCHRING 10 · GERMANY · MADE IN CHINA

ZÁRUKA

Záruční doba je 36 měsíců. Společnost Reimo si vyhrazuje právo na opravy případných vad. Záruka na jakékoli poškození způsobené nesprávným používáním nebo nesprávnou manipulací je vyloučena.

Omezení odpovědnosti: Společnost

Reimo za žádných okolností neneseme odpovědnost za zajištění, sekundární nebo nepřímé škody, náklady, výdaje nebo ušlý zisk nebo zisk. Uvedená prodejní cena produktu představuje hodnotu odpovědnosti omezením odpovědnosti společnosti Reimo.

ODSTRANĚNÍ



Tento symbol na produktu nebo jeho obalu znamená, že s produktem nelze zacházet jako s domovním odpadem. Naopak je nutné odevzdat na vhodném místě pro recyklaci elektrických a elektronických zařízení. Zajištění správné likvidace tohoto produktu pomůžete předjet možným negativním dopadům na životní prostředí a lidské zdraví, kteréby jinak mohly být způsobeny nevhodným nakládáním s produktem jako s odpadem.

Obsah

Vysvě tlení symbolů	84	Bezpečnostní pokyny.....	84	Obecná bezpečnost	84	Použití vejce jednotku bezpečně	86	Rozsah dodávky spotřebič e.	87
Při slušeníství	88	Ú el použití	88	Technický popis.....	89	Kontroly uvnitř chladničky (obrázek 1 - str 2)	89	Ovládací panely (obrázek 2 - strana 2)	89
Instalace a připojení chladničky.	90	Návod k instalaci chladničky.....	90	Instalace odtoku vody (volitelně).....	90	Instalace chladničky.....	90	Použití vání chladničky	92
Tipy na úsporu energie.....	93	Zapnutí ledničky.....	93	Nastavení teploty	93	Konzervace potravin.....	94	Odmrazování mrazničky....	94
Vypněte a uložte chladničku	95	Úště ní a údržba chladničky.....	95	Likvidace.....	95	Odstraňování problémů.....	96	Technické údaje.....	99
Záruka	100	Likvidace.....	100						

Dě kujeme, že jste si vybrali tuto lednici!

Před instalací a první m použitím si pečlivě přečtete tento návod a uschovejte jej na bezpečném místě . Pokud výrobek předáte další osobě , předejte jí také tento návod.

VYSVĚTLENÍ SYMBOLŮ

!

NEBEZPEČÍ ! Bezpečnostní varování : Nedodržení tohoto varování může mít za následek smrt nebo vážné zranění .

F

VAROVÁNÍ ! bezpečnostní upozornění : Nedodržení tohoto pokynu může mít za následek smrt nebo vážné zranění

|

POZOR! Bezpečnostní varování : Nedodržení tohoto varování může způsobit zranění .

F

POZNÁMKA: Nedodržení těchto pokynů může způsobit poškození majetku a ohrozit provoz produktu

!

POZOR! Bezpečnostní varování : Nedodržení tohoto varování může způsobit zranění .

BEZPEČNOSTNÍ POKYNY

Výrobce nepřebírá žádnou odpovědnost za poškození v následujících případech: •

Nesprávná montáž nebo připojení . • Poškození

výrobku mechanickými vlivy a nesprávným připojovací napětím . • Úpravy výrobku bez výslovného povolení výrobce. • Použijte jiné účelům, než kterými jsou popsány v návodu k použití .

Obecná bezpečnost

NEBEZPEČÍ ! •

Nedodržení těchto varování bude mít za následek smrt nebo vážné zranění .

F

NEBEZPEČÍ ÚRAZU ELEKTRICKÝM PROUDEM

• Na lodích: Pokud je jednotka napájena ze síťe, ujistěte se, že je napájení má diferenciální spínač .

F

POZOR!

• Nedodržení těchto varování může mít za následek smrt nebo vážné zranění .

F NEBEZPEČÍ ÚRAZU ELEKTRICKÝM PROUDEM

- Instalace v koupelnách a oblastech vystavených vodě musí provádět kvalifikovaný technik.
- Nepoužívejte spotřebič, pokud je viditelně poškozený. • Pokud je napájecí kabel tohoto spotřebiče poškozen, musí jej vyměnit výrobce, jeho zákaznický servis nebo podobně kvalifikovaná osoba, aby se předešlo bezpečnostním rizikům.
- Tento výrobek by měl opravovat pouze kvalifikovaný personál. Nedostatečné opravy mohou způsobit vážné nebezpečí.

ZDRAVOTNÍ NEBEZPEČÍ • Tento

spotřebič mohou používat děti starší 8 let osoby se sníženými fyzickými, smyslovými nebo duševními schopnostmi nebo s malými zkušenostmi a znalostmi za předpokladu, že byly pod dozorem nebo byly poučeny bezpečným způsobem a rozumí související rizikům. Děti si se spotřebičem nesmí hrát. Čištění a údržbu nesmí provádět děti bez dozoru.

NEBEZPEČÍ VÝBUCHU

- V chladicím systému neskladujte výbušné látky, jako jsou spreje s hořlavou hmotností.

| POZOR! •

Nedodržení těchto opatření může mít za následek lehké nebo středně těžké zranění.

NEBEZPEČÍ ZDRAVÍ • Potraviny lze

skladovat pouze v původních obalech nebo nádobách adekvátní.

NEBEZPEČÍ ROZDRČENÍ • Nestrkejte prsty do zipu.

! POUŽÍ VEJTE!

NEBEZPEČÍ ŠKODY

- Zkontrolujte, zda údaje o napětí na typovém štítku odpovídají údajům napájecího zdroje. • Před připojením nabíječky odpojte chladničku a ostatní elektrické spotřebiče od baterie. rychlý kabel baterie
- Při vypnutí motoru odpojte chladničku ze zásuvky nebo ji vypněte. Jinak si můžete stáhnout starat se o baterii.
- Chladnička není vhodná pro skladování korozivních látek nebo látek obsahujících rozpouštědla.
- Vypouštění otvor udržujte vždy čistý. • Za žádných okolností neotvírejte chladicí okruh. • Spotřebič nikdy nepřpravujte ve vodorovné poloze, aby nemohlo dojít k úniku oleje z kompresoru. • Ujistěte se, že během přepravy nedošlo k poškození chladicího okruhu. Chladivo v chladicím okruhu je vysoce hořlavé

CZ | CV50L kompresorová chladnička | 713572

- V případě poškození chladicího okruhu: - Vyvarujte se otevřeného ohně a jisker. - Dobře větrejte místnost.
- Umíste těsnění na suchém místě chráněném před stříkající vodou.

Provozujte jednotku bezpečně **NEBEZPEČÍ!**

- Nedodržení těchto varování bude mít za následek smrt nebo vážné zranění.

F NEBEZPEČÍ ÚRAZU ELEKTRICKÝM PROUDEM

- Nedotýkejte se nechráněných kabelů holými rukama. To platí zejména, když přijde pohon napájený ze síťové AC.

! POZOR!

Nedodržení těchto opatření může mít za následek lehké nebo středně těžké zranění.

F NEBEZPEČÍ ÚRAZU ELEKTRICKÝM PROUDEM

- Před použitím se ujistěte, že napájecí kabel a zástrčka jsou suché a zapnete chladicí jednotku.

NEBEZPEČÍ ZDRAVÍ

- Při připojování zařízení k baterii se ujistěte, že s ní nepřijdou do kontaktu žádné potraviny nebo kontakty s kyselinou baterie.

! POUŽITÍ!

NEBEZPEČÍ ŠKODY

- Uvnitř chladicí jednotky nepoužívejte žádná elektrická zařízení, která by byla doporučena pro tento účel.
- Neumísťujte její do blízkosti otevřeného ohně nebo jiných zdrojů tepla (topidla, přímé slunce, světlo, plynové sporáky atd.).

NEBEZPEČÍ PŘEHŘÁTÍ

- Vždy zajistěte dostatečnou cirkulaci vzduchu, aby se teplo vznikající během provozu mohlo odvádět. Ujistěte se, že jednotka umíste na dostatečně daleko od zdí a jiných předmětů, aby byla umožněna cirkulace vzduchu.
- Ujistěte se, že všechny otvory nejsou zakryté. Neplňte vnitřní nádobu ledem ani tekutinou. Nikdy neponořujte jednotku do vody. Chraňte jednotku a kabel před teplem a vlhkostí.

Ujistěte se, že se jídlu nedotýká těsnění chladicího prostoru.

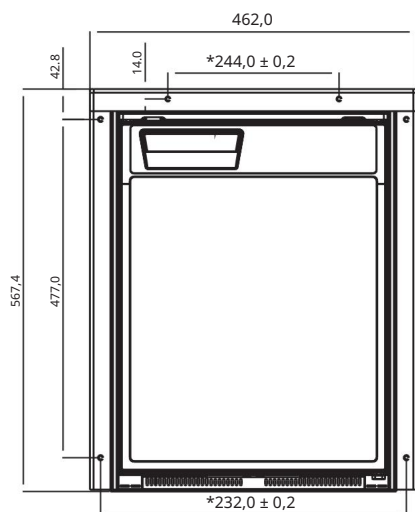
OBJEM DODÁVKY SPOTŘEBIČE

Množství	Popis
	Lednice s policemi
	Odtok vody
1 1 1	Návod k instalaci a použití

PŘÍ SLUŠENSTVÍ

Dostupné jako pří slušenství (není součástí dodávky):

Popis	Obrázek produktu Reimo Arte.	Žádný. 7135720
Montážní rám		



URČENÉ POUŽITÍ

Chladnička je urč ena pro instalaci do karavanů a karavanů a na lodě . Spotřebič se doporuč uje instalovat v pevné poloze. Po instalaci musí být pří stupná pouze přední část spotřebič e.

Chladnička je vhodná pouze pro chlazení , zmrazování a uchovávání potravin. Lednice není urč en k profesionální mu skladování lě iv.

POZOR! Ohrožení zdraví Zkontrolujte, zda je chladicí kapacita vaší chladničky vhodná pro uchovávání potravin, které chcete zchladit.

TECHNICKÝ POPIS

Chladicí jednotka může chladit a udržovat produkty čerstvé. Výrobky lze zmrazit v mrazáku.

Všechny materiály použité v chladničce jsou nezávadné pro potraviny. Chladicí okruh nevyžaduje údržbu.

Chladicí jednotka vydrží krátkodobý náklon o 30° např. na lodí ch. Teplota se nastavuje pomocí ovládacího panelu na vnitřní levé straně chladničky.

Teplotní rozsah od +5 °C do +15 °C.

Ovládací prvky uvnitř chladničky (obrázek 1 - strana 2)

Vysvětlění

- 1 Mrazicí přihrádka
- 2 Ovládací panel
- 3 Malá kovová drátěná police
- 4 Velká kovová drátěná police
- 5 Police
- 6 Mísa na ovoce
- 7 Úložný box
- 8 napařovač lahví (pro udržení lahví ve dveřích)
- 9 Přihrádka s víkem (sklopná)

Ovládací panely (obrázek 2 - strana 2)

Vysvětlění 1

- IR senzor pro zapnutí vnitřního osvětlení 2
- Servisní LED indikátor
- 3 modré LED: kompresor běží
Oranžová LED: kompresor je vypnutý
- 4 Tlačítko napájení
- 5 Vnitřní osvětlení
- 6 Tlačítko volby teploty

INSTALACE A ZAPOJENÍ CHLADNIČKY

Pokyny k instalaci chladničky Při instalaci chladničky dodržujte prosím následující cí: Nainstalujte chladničku tak, aby vytvořený teplý vzduch mohl snadno proudit (nahoru nebo do stran, od obrázku 3 do obrázku 4, strana 2).

Vysvě tlení

- 1 Studený vzduch v horkém
- 2 výstupní m vzduchu 3

Ventilátor 4 Volný

prostor nad chladničkou, pokud není dostatek vzduchu pro cirkulaci nad nebo do strany.

Rozmě ry produktu: Š380 x V530 x H490 mm

Vezmě te prosím na vě domí následující cí instalační rozmě ry: Š390 x V540 x H540 mm

Udržujte předmě ty mimo otvory ve skří ni nebo instalační konstrukci (jako jsou ventilační ště rbiny atd.).

Při bě žném provozu chladničky dochází ke kondenzaci. Kondenzát na dně chladničky můžete v pravidelných intervalech čistit nebo jej vypouštět přes odtok vody ve spodní části chladničky.

Instalace odtoku vody (volitelné)

Připojte hadici o vnitřní m průmě ru 10 mm (není součástí dodávky) k odpadu vody.

Položte chladničku na bok, abyste dosáhli na dno.

Namontujte výstup vody (obrázek 5, strana 2) smě rem dopředu nebo dozadu, v závislosti na požadovaném smě ru.

Odstraňte vypouště cí zátku vody (Obrázek 5, strana 2) uvnitř chladničky.

Instalace chladničky Při instalaci chladničky postupujte následovně : Pokud chcete vypustit kondenzát hadicí , postupujte následovně Instalace armatury pro vypouště ní vody Otevřete dveře chladničky.

Odstraňte záslepky (obrázek 6, strana 2).

Zasuňte chladničku do prohlubně .

Zajistě te chladničku vhodnými šrouby (obrázek 6, strana 2).

Zatlač te záslepky (obrázek 6, strana 2) do otvorů.

CZ | CV50L kompresorová chladnička | 713572

! POZNÁMKA! NEBEZPEČÍ ŠKODY

Abyste zabránili poklesu napětí a ztrátám výkonu, musí být propojovací kabel být co nejkratší a nesmí se přerušovat. Proto se vyhněte přídavnějším náčertům, zástrčkám, zásuvkám nebo přípojnicím. Před připojením odpojte chladničku a další elektrická zařízení od baterie. Přepětí může poškodit elektroniku - baterie do rychlonabíječky. Přepětí může poškodit elektroniku - jednotka.

Chladnička může pracovat na 12 nebo 24 V DC napájení.

Z bezpečnostních důvodů je chladnička vybavena elektronickým systémem, který zabraňuje přepólování. Tím je chladnička chráněna proti přepólování při připojení k baterii a proti zkratu.

Kvůli ochraně baterie se chladnička automaticky vypne, pokud je napětí nedostatečné (viz obrázek 7, strana 3).

	12V	24V
Výpínaví napětí	10,4V	22,8V
Řezné napětí	11,7V	24,2 V

Souřadnicová osa	Význam	Jednotka
L	Délka kabelu	m
F	Kabelová sekce	mm ²



POZNÁMKA! RIZIKO ÚRAZU
Dbejte na správnou polaritu.

- Před prvním použitím zkontrolujte provozní napětí a napětí baterie odpovídají (viz typový štítek).
- Připojte chladničku k zásuvce s pojistkou 15 A (při 12 V) nebo 7,5 A (při 24 V) (Obrázek 8, strana 3).
- Připojte červený kabel (Obrázek 8, strana 3) ke kladnému pólu baterie.
- Připojte černý kabel (Obrázek 8, strana 3) k zápornému pólu baterie.

POUŽÍ VÁNÍ CHLADNIČKY

Chladnička uchovává potraviny čerstvě. Mraznička uchovává zmrazené potraviny a zmrazuje čerstvé potraviny.



POZNÁMKA! NEBEZPEČÍ NEBEZPEČÍ Do

chladničky nesmíte vkládat žádná elektrická zařízení. Jedinou výjimkou je zařízení schválené výrobcem pro tento účel.

Ujistěte se, že potraviny nebo tekutiny ve skleněných nádobách nejsou přechlazené. Kapaliny se při zamrzání roztahují a mohou proto skleněné nádoby zničit.



POZNÁMKA! NEBEZPEČÍ POŠKOZENÍ Než

začnete svou novou chladničku používat, měli byste ji z hygienických důvodů zevnitř i zvenku očistit vlhkým hadříkem (viz také kapitola „Čištění a údržba“).

Během provozu chladničky neodstraňujte membránu ovládacího panelu.

Tipy na úsporu energie • Zvolte dobře větrané místo chráněné před přímým slunečním zářením. • Před vložením do chladničky nechte horké jídlo vychladnout. • Neotevírejte chladničku často, než je nutné. Pokud zůstanou dveře otevřené déle než 5 minut, kontrolka začne blikat.

Nenechávejte dvířka otevřená déle, než je nutné. • Lednici odmrazte, jakmile se vytvoří vrstva ledu. • Vyhněte se zbytečným změnám nastavení teploty. • V pravidelných intervalech čistěte kondenzátor od prachu a nečistot.

Zapnutí chladničky • Zapněte chladničku stisknutím tlačítka on/off.




POUŽITÍ !

Po zapnutí potřebuje chladnička určitou dobu, než se spustí kompresor.

- Aktivace režimu spánku: Stiskněte a podržte současně tlačítka zapnutí /vypnutí a tlačítka pro výběr teploty, oranžová kontrolka třikrát zabliká pro přechod do režimu spánku.
- Vypnutí režimu spánku: Stiskněte a podržte vypínač a tlačítka pro výběr teploty, potětřikrát zabliká modrá kontrolka pro vypnutí režimu spánku.

Nastavení teploty • Opakovaně stiskněte tlačítka požadované teploty.  dokud není nastavena úroveň teploty.

Nejnižší /největší LED je nejchladnější nastavení. Horní /menší LED je nejteplejší nastavení. Chcete-li přejít z nejchladnější úrovně 5 na nejteplejší úroveň 1, stiskněte tlačítka znovu. 



POUŽITÍ !

Chladicí výkon může být ovlivněn: Okolní teplotou.

Množství skladovaných potravin.

Frekvence otevírání dveří. Pokud je pokojová teplota mezi 16°C a 20°C, nastavte chladničku alespoň na stupeň 2.

Skladování potravin



POUŽITÍ !

Chladicí výkon může být ovlivněn: Okolní teplotou.

Množství skladovaných potravin.

Frekvence otevření dveří. Pokud je pokojová teplota mezi 16°C a 20°C, nastavte chladničku alespoň na stupeň 2.



POUŽITÍ !

NEBEZPEČÍ POŠKOZENÍ !

V chladničku neskladujte horké potraviny.

Do mrazničky nekládejte skleněné nádoby s tekutinou.



POUŽITÍ !

Potraviny, které snadno absorbují chuť a vůni, stejně jako tekutiny a produkty s vysokým obsahem alkoholu, by neměly být skladovány ve vzduchotěsných nádobách.

Potraviny můžete skladovat v lednici. Doba, po kterou lze potraviny takto skladovat, je obvykle uvedena na obalu.

Chladnička je rozdělena do různých zón s různými teplotami:

Nejchladnější zóny se nacházejí přímo nad zásuvkami na ovoce a zeleninu, v blízkosti zadní stěny.

- Poznamenejte si teplotní údaje a datum použitelnosti na obalu potravin.
- Při použití chladničky mějte na paměti následující: - Nikdy znovu nezmrazujte produkty, které již byly rozmrazeny nebo rozmrazeny, ale co nejdříve je spotřebujte. - Zabalte potraviny do hliníkové fólie nebo průhledné fólie a uzavřete je do speciální krabičky s víkem. • To pomáhá zachovat aroma, tvar a svěžest.

Odmrazování chladničky



POZNÁMKA! NEBEZPEČÍ POŠKOZENÍ !

Nikdy nepoužívejte mechanické nástroje k odstraňování ledu nebo uvolňování předmětů připevněných ke spotřebiči. Jedinou výjimkou je zařízení schválené výrobcem pro tento účel.

Jak chladničku odmrazit:

Vyprázdněte obsah.

- V případě potřeby jej umístěte do jiné chladničky, aby vychladl.
- Stiskněte tlačítko, dokud se chladnička nevypne.
- Pevně zavřete dvířka.

Vypněte te a uložte do lednice

Pokud nebudete chladničku ku delší dobu používat, postupujte následovně :

- Stiskněte te tlačítko, dokud se chladnička nevy vypne. • Odpojte napájení .
- Vyčistě te chladničku ku (viz kapitola "Čištění a údržba"). • Dvě řeka zůstávají otevřená, aby se zabránilo vytváření zápachu.

ČIŠTĚNÍ A ÚDRŽBA CHLADNIČKY



POZNÁMKA! NEBEZPEČÍ POŠKOZENÍ !

K čištění nepoužívejte abrazivní čisticí prostředky nebo tvrděpředměty, protože mohou poškodit chladničku. K urychlení procesu odmrazování nepoužívejte tvrdě nebo ostré nástroje.

- Před čištěním vždy odpojte spotřebič od napájení .
teta a údržba.
- Chladničku ku čistě te pravidelně , jakmile se zašpiní , vlhkým hadříkem . • Ujistě te se, že do
tě sně ní nekape voda. Mohlo by dojít k poškození elektriky
nic.
- Po vyčištění osušte chladničku ku hadříkem . • V pravidelných
intervalech čistě te kondenzátor od prachu a nečistot.

LIKVIDACE



POZOR DĚTÍ!

Před likvidací staré chladničky: Odstraňte dveře.

Police nechte v lednici, aby na ně děti nemohly lézt.

- Pokud je to možné umístě te obalový materiál do vhodných nádob k recyklaci.
gio.
- Kdykoli budete chtít tyto produkty zlikvidovat, kontaktujte prosím místní recyklační
středisko nebo požádejte o podrobnosti profesionálního prodejce.

ŘEŠENÍ PROBLÉMŮ

Význam červené LED:

V případě poruchy se někdy několikrát rozsvítí. Počet pulzů závisí na typu rozbití

Každý záblesk trvá čtvrt sekundy. Po pulzní sekvenci následuje pauza. Tam, kde chybová sekvence se opakuje každé čtyři sekundy.

Počet bliknutí	Rozbití	Možná příčina
1	Nízká napětí	Nábojovací napětí je mimo nastavený rozsah stát.
2	Nadměrný proud ventilátoru	Zatížení ventilátoru na elektronické jednotce je více než 1 A
3	Motor nestartuje	Rotor je zablokovaný. Rozdíl tlaků v systému chlazení je příliš vysoký (> 5 bar).
4	Průběh velká rychlost	Při přetížení chladicího systému není možné udržet minimální otáčky motoru 1850 giri/min.
5	Přehřívání elektronické jednotky	Pokud je chladicí systém přetížen silně nebo je teplota nastavena příliš vysoko, elektronika se může přehřát.
Konstantní mysl	Chybní měření teploty	Teplotní čidlo je vadné

CZ | CV50L kompresorová chladnička | 713572

Problém	Možná příčina	Léčba
UKL = 0 V	Došlo k přerušení elektrického připojení baterie Vady hlavní	Navazte spojení
	vypí nač (pokud je nainstalován)	Vyměňte hlavní vypí nač
	Přídavná pojistka elektrického vedení je spálená (pokud je nainstalována)	Vyměňte pojistku elektrického vedení
UTerm UON	Napětí baterie je příliš nízké Uvolněné vodiče	Nabijte baterii
Začnete pokus UTerm UOFF	Špatný kontakt (koroze)	Navazte spojení
	Kapacita baterie je příliš malá	Vyměňte baterii Příliš malá část
	kabelu Vyměňte kabel (obr.11, strana 5) nebo Příklad vysoká okolní teplota	
Začnete pokus UTerm UON	Nedostatečná ventilace	Přesuňte chladničku na jiné místo
	Kondenzátor je znečištěný	Vyčistěte kondenzátor
Přerušovaný elektrický obvod mezi kolíky kompresoru	Vadný kompresor	Kontaktujte zákaznický servis

UTerm: Napětí mezi kladným a záporným pólem elektroniky

UON: Vypí nač napětí elektroniky

UOFF: Výkon vypí nač elektroniky

CZ | CV50L kompresorová chladnička | 713572

Kompresor nefunguje (připojen ke zdroji střídavého proudu)

Problém	Možná příčina	Lék
Žádná napětí	Připojení elektrického vedení přerušeno	Navazte spojení
	Vadný hlavní vypínač (pokud je nainstalován)	Vyměňte hlavní vypínač
	Přídavná pojistka elektrického vedení je spálená (pokud je nainstalována)	Vyměňte pojistku vedení napájení
Napětí je přítomno, ale kompresor nefunguje	Pokojevá teplota příliš vysoká	-
	Nedostatek ventilace	Přesuňte chladničku do jiného místa
	Kondenzátor je znečištěný	Vyčistěte kondenzátor
Elektrický obvod mezi kolíky kompresor přerušeno	Vadný kompresor	Kontaktujte zákaznický servis

Špatné chlazení, zvýšená vnitřní teplota

Problém	Možná příčina	Lék
Kompresor funguje pro dlouhou dobu / kontinuální	Pokojevá teplota také vysoká	-
	Nedostatek ventilace	Přesuňte chladničku do jiného místa
	Kondenzátor je znečištěný	Vyčistěte kondenzátor
	Vadný ventilátor	Vyměňte ventilátor
Kompresor nefunguje často	Kapacita baterie je vyčerpána	Nabijte baterii

Neobvyklé zvuky

Problém	Možná příčina	Lék
Hlasitý hluk	Součást obvodu chladničky se nemůže pohybovat volně (dotýkat se zed)	Složte součást s pozor, abyste ho distancovali od obstrukce
	Mezi chladičskou jednotkou a stěnou je zaseknutý cizí předmět	Odstraňte cizí předmět
	Hluk ventilátoru	Vyměňte ventilátor

TECHNICKÉ ÚDAJE

CARBEST **Compressor Fridge CV50L**
INNOVATIONS FOR MOBILE LIFE

INPUT VOLTAGE:	DC 12/24V	REFRIGERANT:	R1234yf / 0.038 kg
RATED CURRENT:	12V, 5.0A / 24V, 2.6A	PROPELLANT:	C5H10
GROSS VOLUME:	50 L	MAX. PRESSURE:	LP 11 Bar/HP 25 Bar
FRIDGE VOLUME:	42 L	CLIMATE CLASS:	N or T
FREEZER VOLUME:	4.5 L	TEMPERATURE FRIDGE:	+5°C – +15°C
		TEMPERATURE FREEZER:	-18°C

READ MANUFACTURER'S INSTRUCTIONS BEFORE USE. THIS APPLIANCE MUST BE INSTALLED ACCORDING TO THE MANUFACTURER'S INSTRUCTIONS. TO BE USED ONLY IN WELL-VENTILATED AREA.

SERIAL NO:

713572



10R - 05 15404



RoHS



REIMO REISEMOBIL-CENTER GMBH · 63329 EGELSBACH · BOSCHRING 10 · GERMANY · MADE IN CHINA

ZÁRUKA

Záruční doba je 36 měsíců. Společnost Reimo si vyhrazuje právo na změnu jakýchkoli hodnot předdefinované Záruky se nevztahuje na škody způsobené nesprávným použitím nebo nesprávnou manipulací.

Omezení odpovědnosti:

Společnost Reimo za žádných okolností nese odpovědnost za zajištění, sekundární nebo nepřímé škody, náklady, výdaje, ztrátu výhod nebo zisků. Prodejní cena uvedená u produktu představuje ekvivalentní hodnotě omezení odpovědnosti společnosti Reimo.

LIKVIDACE



Nevyhazujte prosím elektronická zařízení do netříděného komunálního odpadu a použijte je dostupná sběrná místa (informace od místního nebo obecního úřadu města). Když je elektronické zařízení likvidováno na skládce, látky nebezpečné látky mohou skončit v podzemních vodách, a tedy v potravinovém řetězci, a poškodit zdraví a pohodu. Dojde-li k výměně starých zařízení za nové je prodejce povinen bezplatně převzít staré zařízení k likvidaci.

Obsah

Vysvě tlení symbolů	104	Bezpeč nostní pokyny	104	Obecná bezpeč nost.....	104	Bezpeč ná obsluha zařízení	106	Rozsah dodání zařízení	107
Pří slušenství	108	Zamýšlené použití	108	Technický popis.....	109	Ovládac í prvky v lednici (obrázek 1 - strana 2).....	109	Ovládac í panely (obrázek 2 - Strana 2).....	109
Instalace a př ípojení chladnič ky.....	110	Návod k instalaci chladnič ky.....	110	Instalace odtoku vody (volitelně).....	110	Instalace chladnič ky.....	110	Použí vání chladnič ky.....	112
Tipy na úsporu energie.....	113	Zapnutí lednice	113	Nastavení teploty.....	113	Konzervace potravin.....	114	Odmrazování mraznič ky.....	114
Vypnutí a uložení chladnič ky.....	115	Čištění a údržba chladnič ky.....	115	Odstranění problémů.....	116	Technické údaje	119	ZÁRUKA	120
Odstranění	120								

Dě kujeme, že jste si vybrali tuto lednici!

Před instalací a první m použitím si peč livě přeč tte tento návod a uschovejte jej na bezpeč ném místě . Pokud výrobek předáte další osobě , př edejte jí také tento návod.

VYSVĚTLENÍ SYMBOLŮ

! **NEBEZPEČÍ !** Bezpečnostní upozornění : Nedodržení tohoto upozornění může mít za následek smrt nebo vážné zranění .

F **VAROVÁNÍ !** bezpečnostní upozornění : Nedodržení tohoto pokynu může mít za následek smrt nebo vážné zranění

| **OPATRNĚ!** Bezpečnostní informace: Nedodržení těchto informací může vést ke zranění .

F **POZNÁMKA!** Nedodržení těchto pokynů může způsobit materiální škody a nepříznivě ovlivnit provoz výrobku

! **OPATRNĚ!** Bezpečnostní informace: Nedodržení těchto informací může vést ke zranění .

BEZPEČNOSTNÍ POKYNY

Výrobce neručí za škody v následujících případech: • Nesprávná instalace nebo připojení . • Poškození výrobku mechanickými vlivy a nesprávným připojováním napětí m. • Změny výrobku bez výslovného povolení výrobce. • Použijte k jiným účelům, než kterými jsou popsány v návodu k použití .

Obecná bezpečnost

! **NEBEZPEČNÝ!**

• Nedodržení těchto varování bude mít za následek smrt nebo vážné zranění .

F **NEBEZPEČÍ ÚRAZU ELEKTRICKÝM PROUDEM**

• Na ložnici: Pokud je zařízení napájeno ze sítě , ujistěte se, že zdroj má ochranný jistič proti zemnímu proudu.

VAROVÁNÍ ! • Nedodržení

tě chto varování může mít za následek smrt nebo vážné zranění .

F NEBEZPEČÍ ÚRAZU ELEKTRICKÝM PROUDEM

- Instalace v sanitární ch zařízení v oblastech vystavených vodě musí provádět kvalifikovaný technik .
Nepoužívejte zařízení , pokud je viditelně poškozené • Pokud je napájecí kabel tohoto spotřebiče poškozen, musí jej vyměnit výrobce

zákaznický servis nebo podobně kvalifikovaná osoba bude nahrazena, aby se předešlo bezpečnostním rizikům.

- Tento výrobek by měl opravovat pouze kvalifikovaný personál. Neodborné opravy mohou způsobit vážné nebezpečí .

CÍL ZDRAVÍ

- Tento spotřebič mohou používat děti ve věku od 8 let a starší a osoby se sníženými fyzickými, smyslovými nebo mentálními schopnostmi nebo nedostatkem zkušeností a znalostí , pokud jsou pod dohledem nebo jsou poučeny o použití zařízení spotřebiče bezpečným způsobem a pochopit související rizika. Děti si se zařízením nesmí hrát. Čištění a uživatelskou údržbu by neměly provádět děti bez dozoru.

RIZIKO VÝBUCHU

- V chladničce neskladujte výbušné látky, jako jsou aerosolové plechovky s hořlavou hmotou látkou.
systém.

| NB! •

Nebudete-li dbát těchto varování , může dojít k lehkému nebo středně těžkému zranění .

ZDRAVOTNÍ ÚČEL • Potraviny

Lze skladovat pouze v originálních obalech nebo v
vhodné době.

NEBEZPEČÍ PŘIDRŽENÍ • Nestrkejte prsty do

závěsu.

! POZNÁMKA!

NEBEZPEČÍ ŠKODY

- Zkontrolujte, zda se informace o napětí na typovém štítku shodují s údaji o napětí napájecí jednotky.
- Před použitím rychle nabíjete jen odpojte chladničku a ostatní elektrické spotřebiče od baterie tam spojuje
- Chladničku ochlaďte nebo ji vypněte, když vypnete motor. Jinak můžete
řádek vyložit.
- Chladnička není vhodná pro skladování korozivních látek nebo látek na bázi rozpouštědel .
Vypouštěcí otvor udržujte vždy čistý.
- Za žádných okolností neotevírejte chladicí okruh.

- Nikdy nepřevracujte zařízení ve vodorovné poloze, aby z kompresoru nemohl uniknout olej. • Ujistěte se, že během přepravy nedošlo k poškození chladicího okruhu. To chladivo v chladicího okruhu je vysoce hořlavé
- V případě poškození chladicího okruhu: - Vyvarujte se otevření ohně a jisker. - Vyvětrejte pokoj dobrý.
- Umístěte zařízení na suchém místě, kde je chráněno před střípkami a vodou.

Provozujte zařízení bezpečně

J

NEBEZPEČNÝ!

- Nedodržení těchto varování bude mít za následek smrt nebo vážné zranění.

F

NEBEZPEČÍ ÚRAZU ELEKTRICKÝM PROUDEM

- Nedotýkejte se nechráněných kabelů holými rukama. To platí zejména v případě, že zařízení je připojeno k elektrické síti.

! NB!

- Nebudete-li dbát těchto varování, může dojít k lehkému nebo středně těžkému zranění.

F

NEBEZPEČÍ ÚRAZU ELEKTRICKÝM PROUDEM

- Před spuštěním chladicí jednotky se ujistěte, že napájecí kabel a zástrčka jsou suché
- ZDRAVOTNÍ ÚČEL • Při

připojování zařízení k baterii zajistěte, aby se žádné potraviny nedostaly do kontaktu
dodává se s kyselinou z baterie.

!

POZNÁMKA!

NEBEZPEČÍ POŠKOZENÍ • V chladicí

jednotce nepoužívejte elektrické spotřebiče, pokud to nedoporučí výrobce • Neumísťujte ji do blízkosti otevřeného ohně nebo jiných zdrojů tepla (kamna, přímý sluneční světlo, svíčky, plynové ohřívače atd.).

NEBEZPEČÍ PŘEHŘÁTÍ

- Vždy zajistěte dostatečnou větrání, aby se teplo vznikající při používání mohlo odvádět. Ujistěte se, že je spotřebič umístěn v dostatečné vzdálenosti od stěn a jiných předmětů, aby mohl vzduch cirkulovat.
- Ujistěte se, že všechny otvory nejsou zakryté • Neplňte vnitřní nádobu ledem nebo tekutinou. • Nikdy neponořujte zařízení do vody. • Chraňte zařízení a kabel před horkem a vlhkostí. • Ujistěte se, že se žádné potraviny nedotýkají stěn chladicího oddělu.

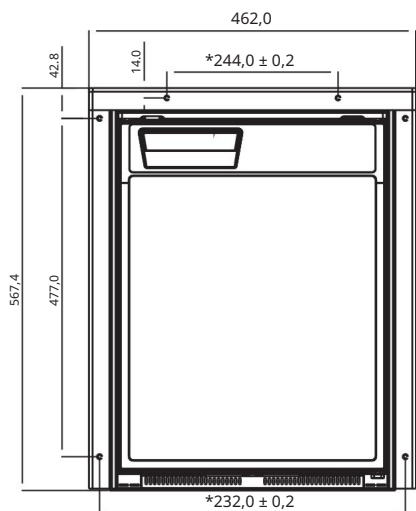
ROZSAH DODÁVKY PŘÍ STROJE

Množství	Popis
1	Lednice s policemi Odvod vody
1	Montážní a provozní návod

PŘÍ SLUŠENSTVÍ

Dostupné jako pří slušenství (není součástí dodávky): Popis Obrázek produktu

Reimo Art. Žádný.		
Montageframe 7135720		



URČENÉ POUŽITÍ

Chladnička je určena pro instalaci v karavanech a karavanech a na lodích. Doporučuje se instalovat zařízení v pevné poloze. Po instalaci by měla být přístupná pouze přední strana zařízení.

Chladnička je vhodná pouze pro chlazení, zmrazování a uchování potravin. Chladnička není určena k profesionálnímu skladování láků.

OPATRNĚ! Ohrožení zdraví. Zkontrolujte, zda je chladicí kapacita chladničky vhodná pro uchování potravin, které chcete zchladit.

TECHNICKÝ POPIS

Chladicí instalace může chladit produkty a udržovat je v chladu. Výrobky lze zmrazit v mrazicí m oddílu.

Všechny materiály použitých chladniček jsou nezávadné pro potraviny. Chladicí okruh je bezúdržbový.

Chladicí systém vydrží krátkodobý náklon 30° např. na lodí ch.

Teplota se nastavuje pomocí ovládacího panelu na levévnitřní straně chladničky.

Pě t teplotní ch rozsahů od +5 °C do +15 °C.

Ovládací prvky v chladničce (obrázek 1 - strana 2)

Vysvě tlení

- 1 Mrazicí přihrádka
- 2 Ovládací panel
- 3 Malá drátě ná police
- 4 Velká drátě ná police
- 5 Prkno
- 6 Mí sa na ovoce
- 7 Úložný box
- 8 Napařovač lahví (pro uložení lahví ve dveřích)
- 9 Přihrádka s víkem (sklopná)

Ovládací panely (obrázek 2 - strana 2)

Vysvě tlení

- 1 IR senzor pro spínání vnitřního osvětlení 2
LED indikátor údržby
- 3 Modrá LED: Kompresor běží
Oranžová LED: Kompresor je vypnutý
- 4 Tlačítko zapnutí /vypnutí
- 5 Vnitřní osvětlení
- 6 Tlačítko volby teploty

INSTALACE A PŘIPOJENÍ CHLADNIČKY

Pokyny pro instalaci chladničky Při instalaci chladničky mějte na paměti následující cíle: Nainstalujte chladničku tak, aby vytvořený teplý vzduch mohl snadno proudit pryč (nahoru nebo do stran, obrázek 3 až obrázek 4, strana 2).

Vysvětlění

1 Studený nasávaný vzduch

2 Horký odpadní vzduch

3 Ventilátor

4 Vzdálenost nad chladničkou, pokud není dostatek vzduchu pro cirkulaci nad nebo do strany kultivovat.

Drážka produktu: B380 x V530 x H490 mm

Vezměte prosím na vědomí následující instalační rozměry: Š390 x V540 x H540 mm

Udržujte předměti mimo otvory ve skříni nebo instalační konstrukci (jako jsou ventilační štěrbiny atd.).

Při běžném provozu chladničky se tvoří kondenzace. Kondenzaci na dně chladničky můžete v pravidelných intervalech otřít nebo ji nechat odtéct odtokem vody ve spodní části chladničky.

Instalace odtoku vody (volitelné)

Připojte hadici o vnitřním průměru 10 mm (není součástí dodávky) k odtoku vody.

Otočte chladničku na bok, abyste dosáhli na dno.

Nainstalujte odtok vody (Obrázek 5, strana 2) dopředu nebo dozadu, v závislosti na požadovaném směru.

Odstraňte vypouštěcí zátku vody (obrázek 5, strana 2) v chladničce.

Instalace chladničky Při instalaci

chladničky postupujte následovně: Pokud

chcete vypustit kondenzát hadicí, postupujte následovně Nainstalujte přípojku pro odtok vody

Otevřete dvířka chladničky.

Odstraňte zaslepovací zátky (obrázek 6, strana 2).

Zasuňte chladničku do prohlubně.

Zajistěte chladničku vhodnými šrouby (obrázek 6, strana 2).

Zasuňte záslepky (obrázek 6, strana 2) do otvorů.

! POZNÁMKA! NEBEZPEČÍ ŠKODY

Abyste zabránili poklesu napětí a ztrátě napětí, musí být připojovací kabel takový být co nejkratší a nesmí se přerušovat. Vyhněte se tedy další výpí nače, zástrčky, zásuvky nebo napájecí lišty. Před připojením baterie k rychlonabíječi se odpojte chladicí zařízení a další elektrická zařízení od baterie. Přepětí může poškodit elektroniku zařízení.

Chladicí zařízení lze použít s napájením 12 nebo 24V DC.

Z bezpečnostních důvodů je chladnička vybavena elektronickým systémem, který zabráňuje přepólování. To chrání chladničku proti přepólování při připojení k baterii a proti zkratu.

Kvůli ochraně baterie se chladnička automaticky vypne, pokud je napětí nedostatečné (viz obrázek 7, na straně 3).

	12V	24V
Koncovací napětí	10,4V	22,8V
Řezné napětí	11,7V	24,2V

Souřadnicová osa	To znamená	Jednotka
L	Délka kabelu	m
F	Kabelová dvojice	mm ²

**POZNÁMKA! NEBEZPEČÍ ŠKODY**

Dbejte na správnou polaritu.

- Před prvním uvedením do provozu zkontrolujte provozní napětí a napětí baterie zápas (viz typový štítek).
- Připojte chladničku k zásuvce, která je jistič na 15 A (při 12 V) nebo 7,5 A (při 24 V) (obrázek 8, strana 3).
- Připojte červený kabel (obrázek 8, strana 3) ke kladnému pólu baterie.
- Připojte černý kabel (obrázek 8, strana 3) k zápornému pólu baterie.

POUŽÍ VÁNÍ CHLADNIČKY

Chladnička uchovává čerstvé potraviny. Mraznička uchovává zmrazené produkty a zmrazuje čerstvé potraviny.



POZNÁMKA! NEBEZPEČÍ POŠKOZENÍ Do chladničky neumí stávejte elektrické spotřebiče. Jedinou výjimkou je zařízení schválené výrobcem pro tento účel.

Zajistěte, aby potraviny nebo tekutiny ve skleněných nádobách nebyly nadměrně chlazeny. Kapaliny se při zamrznutí roztahují a mohou proto skleněné nádoby zničit.



POZNÁMKA! NEBEZPEČÍ POŠKOZENÍ Před prvním použitím vaší nové chladničky ji z hygienických důvodů vyčistěte zevnitř i zevně vlhkým hadříkem (viz také kapitola „Údržba“).

Při použití chladničky neodstraňujte membránu ovládacího panelu.

Tipy pro úsporu energie • Zvolte

dobře větrané místo, které je chráněno před přímým slunečním zářením.

Před vložením do chladničky nechte horké jídlo vychladnout.

Neotevírejte chladničku často, než je nutné. Pokud zůstanou dveře otevřené déle než 5 minut, kontrolka začne blikat.

Nenechávejte dveře otevřené déle, než je nutné.

Lednici odmrázte, jakmile se vytvoří vrstva ledu. Vyhněte se

zbytečné změně nastavení teploty. Pravidelně

čištějte kondenzátor od prachu a nečistot.

Zapnutí chladničky • Zapněte chladničku

stisknutím tlačítka on/off.




POZNÁMKA!


Po zapnutí potřebuje chladnička nějaký čas, než se spustí kompresor.

- Povolit režim spánku: Stiskněte a podržte současně tlačítka napájení a tlačítko pro výběr teploty. po uplynutí této doby, oranžová kontrolka třikrát zabliká pro přechod do režimu spánku.
- Vypnutí režimu spánku: Stiskněte a podržte tlačítko napájení a tlačítko voliče teploty a modrá kontrolka třikrát zabliká, aby se režim spánku vypnul.

Nastavení teploty • Opakovaným

stisknutím tlačítka nejnižší /  dokud není nastavena požadovaná úroveň teploty. The

největší LED je nejchladnější nastavení. Horní /malá LED je nejteplejší nastavení.

Chcete-li přejít z nejchladnějšího ho stupně 5 na nejteplejší stupeň 1, stiskněte tlačítko znovu. 



POZNÁMKA!

Chladicí výkon může být ovlivněn: Okolní teplotou.

Množství skladovaných potravin.

Frekvence otevření dveří. Pokud je okolní teplota mezi 16°C a 20°C, nastavte chladničku na minimální stupeň 2.

Konzervace potravin



POZNÁMKA!

Chladicí výkon může být ovlivněn: Okolní teplotou.

Množství skladovaných potravin.

Frekvence otevření dveří. Pokud je okolní teplota mezi 16°C a 20°C, nastavte chladničku na minimální stupeň 2.



POZNÁMKA!

NEBEZPEČÍ POŠKOZENÍ !

Neuchovávejte horké potraviny v chladničce.

Do mrazničky nekládejte skleněné nádoby s tekutinou.



POZNÁMKA!

Potraviny, které snadno absorbují chuť a vůni, stejně jako tekutiny a produkty s vysokým obsahem alkoholu, by měly být skladovány ve vzduchotěsných nádobách.

Potraviny můžete uchovávat v lednici. Doba, po kterou lze potraviny takto skladovat, je obvykle uvedena na obalu.

Chladnička je rozdělena do různých zón s různými teplotami: • Chladnější zóny jsou

umístěny před a nad zásuvkami na ovoce a zeleninu, v blízkosti zadní stěny.

- Věnujte pozornost teplotním údajům a datu spotřeby na obalu potravin. • Při používání chladničky věnujte pozornost následujícím: - Nikdy nevměňujte produkty, které již byly rozmrazeny nebo rozmražené ale spotřebujte je co nejdříve. - Zabalte potraviny do hliníkové fólie nebo potravinářské fólie a uzavřete do vhodné krabice s víkem.
- To pomáhá zachovat vůni, tvar a svěžest.


Odmrazování chladničky



POZNÁMKA! NEBEZPEČÍ POŠKOZENÍ !

Nikdy nepoužívejte mechanické nástroje k odstraňování ledu nebo uvolňování zaseknutých předmětů. Jedinou výjimkou je zařízení schválené výrobce pro tento účel.

Jak odmrazit lednici:

- Vyprázdněte obsah.
- V případě potřeby je umístěte do jiné chladničky, aby vychladla.
- Stiskněte tlačítko  , dokud se chladnička nevyepne. • Zavřete správně dvířka.

Vypnutí a uložení chladničky Pokud nebudete chladničku delší dobu

používat, postupujte následovně : • Tiskněte tlačítko, dokud se chladnička nevypne. • Vypněte napájení. • Vyčistěte chladničku (viz kapitola "Čištění a údržba"). • Dvídla zůstávají otevřené, aby se zabránilo vytváření zápachu.

ČIŠTĚNÍ A ÚDRŽBA CHLADNIČKY



POZNÁMKA! NEBEZPEČÍ POŠKOZENÍ !

Při čištění nepoužívejte abrazivní čisticí prostředky nebo tvrdé předměty, protože mohou poškodit chladničku. K urychlení procesu odmrazování nepoužívejte tvrdé nebo špičaté nástroje.

- Před čištěním a údržbou zařízení vždy odpojte od napájení držák.
- Chladničku čistěte pravidelně a jemně se zašpiníte, vlhkým hadříkem. • Ujistěte se, že do těsnění nekape voda. Mohlo by dojít k poškození elektroniky dílů.
- Po čištění otřete chladničku do sucha hadříkem. • Pravidelně čistěte kondenzátor od prachu a nečistot.

ODSTRANĚNÍ



VAROVÁNÍ ! DĚTI, POZOR Než vyhodíte starou ledničku:
Sundejte dveře.

Nechte v chladničce police, aby na ně děti nemohly lézt.

- Pokud je to možné, umístěte obalové materiály do příslušných recyklačních nádob.
- Kdykoli budete chtít tyto produkty zlikvidovat, kontaktujte příslušné recyklační středisko nebo požádejte o další informace profesionálního prodejce.

ŘEŠENÍ PROBLÉMŮ

Význam červenéLED:

V případě poruchy se může několikrát rozsvítit. Na tom závisí počet pulzů překlep.

Každý záblesk trvá čtvrt sekundy. Po pulzní sekvenci následuje pauza. Pořadí chyby se opakuje každých čtyřech sekundách.

Počet záblesků jeho	Špatně	Možná příčina
1	Nízké napětí	Napájecí napětí je mimo nastavený rozsah.
2	Nadměrný proud ventilátoru	Zatížení ventilátoru elektronické jednotky je větší než 1 A
3	Motor se spustí ne	Rotor je zaseknutý. Rozdíl tlaků v chladicím systému je také velký (> 5 bar).
4	Otáčky jsou příliš nízké	Pokud je chladicí systém přetížen, nelze udržet minimální otáčky motoru 1 850 ot./min.
5	Přehřívání elektronické jednotky	Pokud je chladicí systém přetížen nebo je nastavena příliš vysoká teplota, může se elektronika přehřát.
Kontinuální	Chyba v teplotním čidlo	Teplotní čidlo je vadné

Problém	Možná příčina	Léčba
UKL = 0 V	Došlo k přerušení připojení elektroniky baterie Vadný hlavní	Navažte spojení
	vypí nač (pokud je instalován)	Vyměňte hlavní vypí nač
	Dodatečná pojistka napájecího vedení je spálená (pokud je nainstalována)	Vyměňte pojistku pří vodního vedení
UTerm UON	Napětí baterie je příliš nízké/Nabijte baterii Uvolněte nekabely	
Začněte pokus UTerm UOFF	Špatný kontakt Navažte spojení (koroze) Vyměňte baterii Vyměňte kabel (obr.11, strana 5)	Kapacita baterie je příliš nízká
	Příliš malý průřez kabelu	
Začněte pokus UTerm UON	Okolní teplota je příliš vysoká	
	Nedostatečná ventilace	Přesuňte chladničku na jiné místo
	Kondenzátor je znečištěný	Vyčistěte kondenzátor
Přerušený elektrický obvod mezi kolíky v kompresoru	Poruchy kompresoru	Kontaktujte zákaznický servis

UTerm: Napětí mezi kladným a záporným pólem elektroniky

UON: Zapínací napětí elektroniky

UOFF: Elektronické vypínací napětí

NL |Kompresorová chladnička CV50L |713572

Kompresor nebě ží (připojen ke zdroji stří davěho proudu)

Problém	Možná pří č ina	Lék
Žádná napě tí	Připojení napájecí ho vedení přerušen	Navazování spojení vzí t
	Vadný hlavní vypí nač (pokud je nainstalováno)	Vymě ňte hlavní vypí nač
	Pří davná pojistka napájecí ho vedení je vypálený (pokud je nainstalován)	Vymě ňte pojistku pří vodní vedení
Napě tí je pří tomno, ale kompresor nebě ží	Okolní teplota je pří liš vysoká	-
	Nedostateč ná ventilace	Přesuňte chladničk u do jinémú stě ní
	Kondenzátor je zneč iště ný	Vyč iště te kondenzátor
Elektrický obvod mezi kolí ky v kompresoru přerušen	Poruchy kompresoru	Kontaktujte zákaznický servis

Špatné chlazení , zvýšení vnitřní teploty

Problém	Možná pří č ina	Lék
Kompresor bě ží dlouho/ nepřetržitě	Okolní teplota je pří liš vysoká	-
	Nedostateč ná ventilace	Přesuňte chladničk u do jinémú stě ní
	Kondenzátor je zneč iště ný	Vyč iště te kondenzátor
	Závady ventilátorů	Vymě ňte ventilátor
Kompresor nebě ží č asto Kapacita baterie je vyč erpána		Nabijte baterii

Neobvyklé zvuky

Problém	Možná pří č ina	Lék
Hlasité huč ení	Část chladicí ho okruhu se nemůže volně pohybovat pohybovat se (dotýká se stě ny)	Ohně te část opatrně pryč od obstrukce
	Je tam cizí předmě t upevně né mezi chladicí jednotkou a hůlka	Odstraňte cizí předmě t
	Hluk ventilátoru	Vymě ňte ventilátor

TECHNICKÉ ÚDAJE

CARBEST Compressor Fridge CV50L
INNOVATIONS FOR MOBILE LIFE

INPUT VOLTAGE:	DC 12/24V	REFRIGERANT:	R1234yf / 0.038 kg
RATED CURRENT:	12V, 5.0A / 24V, 2.6A	PROPELLANT:	C5H10
GROSS VOLUME:	50 L	MAX. PRESSURE:	LP 11 Bar/HP 25 Bar
FRIDGE VOLUME:	42 L	CLIMATE CLASS:	N or T
FREEZER VOLUME:	4.5 L	TEMPERATURE FRIDGE:	+5°C – +15°C
		TEMPERATURE FREEZER:	-18°C

READ MANUFACTURER'S INSTRUCTIONS BEFORE USE. THIS APPLIANCE MUST BE INSTALLED ACCORDING TO THE MANUFACTURER'S INSTRUCTIONS. TO BE USED ONLY IN WELL-VENTILATED AREA.

SERIAL NO:

713572

10R - 05 15404

**RoHS**

REIMO REISEMOBIL-CENTER GMBH · 63329 EGELSBACH · BOSCHRING 10 · GERMANY · MADE IN CHINA

ZÁRUKA

Záruční doba je 36 měsíců. Reimo si vyhrazuje právo:
opravit chyby. Záruka se nevztahuje na poškození způsobené nesprávným použitím nebo nesprávnou manipulací.

Omezení odpovědnosti:

Společnost Reimo nebude za žádných okolností odpovědná za sekundární, nepřímé nebo vedlejší škody, náklady, spotřebu, ušlý zisk nebo ztrátu příjmu. Uvedená prodejní cena produktu představuje ekvivalentní hodnotu omezení odpovědnosti.
Rým.

ODSTRANĚNÍ



Správná likvidace tohoto produktu: Tento symbol na produktu nebo na jeho obalu označuje, že tento výrobek by neměl být likvidován s domovním odpadem. Podávejte to na vhodném místě pro likvidaci odpadu pro recyklaci elektrických a elektronických zařízení. Zajištění správného použití tohoto produktu likvidací pomůže předjet potenciální negativní dopady na životní prostředí a lidské zdraví, které by jinak mohly být způsobeny nesprávnou likvidací tohoto výrobku.

Obsah

Vysvě tlení symbolů	25	Bezpeč nostní pokyny.....	25	Obecná bezpeč nost.....	25	Bezpeč ná obsluha zaří zení	27	Rozsah dodávky	
zaří zení	28	Pří služenství	29	Úč el					
použití	29	Technický popis							
Ovládací prvky uvnitř chladničky (Obrázek 1 - Strana 2)	30	Ovládací panely (Obrázek 2 - strana 2)	30	Instalace a připojení z lednice.....	31				
Pokyny pro instalaci chladničky.....	31	Instalace odtoku vody (volitelně	31	Instalace chladničky.....	31	Použí vání chladničky.....	33	Tipy pro úsporu energie.....	34
zapalování chladničky	34	Nastavení teploty	34	Jí dlo konzervace.....	35	Odmrazování mrazničky	35	Vypnutí a uložení chladničky	35
Čištění a údržba chladničky.....	36	Čištění a údržba chladničky.....	36	Likvidace.....	36	Odstraňování problémů	36	Technické data.....	39
Záruka	40	Likvidace	40						

Dě kujeme, že jste si vybrali tuto lednici!

Před instalací a první m použitím si peč livě přeč tte tento návod a uschovejte jej na bezpeč ném místě . Pokud výrobek předáte další osobě , musí te předat také tento návod.

VYSVĚTLENÍ SYMBOLŮ

!

NEBEZPEČÍ ! Bezpečnostní pokyny: Nedodržení tohoto pokynu může mít za následek smrt nebo vážné zranění

F

VAROVÁNÍ ! Bezpečnostní pokyny: Nedodržení těchto pokynů může mít za následek smrt nebo vážné zranění

|

POZOR! Bezpečnostní pokyny: Nedodržení tohoto pokynu může vést ke zranění osob

F

POZNÁMKA! Nedodržení těchto pokynů může způsobit materiální škody a narušit funkci výrobku

!

POZOR! Bezpečnostní pokyny: Nedodržení tohoto pokynu může vést ke zranění osob

BEZPEČNOSTNÍ POKYNY

Výrobce nepřebírá žádnou odpovědnost za poškození v následujících případech:

- Nesprávná instalace nebo připojení .
- Poškození výrobku mechanickými vlivy a nesprávným připojovací napětím .
- Změny produktu bez výslovného povolení výrobce .
- Použití váh se k jiným účelům, než kterými jsou popsány v návodu k použití .

Obecná bezpečnost

já

NEBEZPEČNÝ!

- Nedodržení těchto varování může mít za následek smrt nebo vážné zranění .

F NEBEZPEČÍ ÚRAZU ELEKTRICKÝM PROUDEM

- Na ložnici: Pokud je jednotka napájena ze sítě , ujistěte se, že zdroj má proudový chránič .

F VAROVÁNÍ !

- Nedodržení těchto varování může mít za následek smrt nebo vážné zranění.

F NEBEZPEČÍ ÚRAZU ELEKTRICKÝM

PROUDEM • Instalace v umývárkách a prostorách vystavených vodě musí provádět kvalifikovaný technik.

- Nepoužívejte zařízení, pokud je viditelně poškozené.
- Pokud je napájecí kabel spotřebiče poškozen, musí jej vyměnit výrobce, zákaznický servis nebo podobně kvalifikovaná osoba, aby se předešlo bezpečnostním rizikům.
- Tento výrobek smí opravovat pouze kvalifikovaný personál. Neodborné opravy mohou způsobit vážné nebezpečí.

NEBEZPEČÍ ZDRAVÍ •

Toto zařízení mohou používat děti starší 8 let a osoby se sníženou fyzickou, smyslovými nebo duševními schopnostmi nebo nedostatkem zkušeností a znalostí, za předpokladu, že byli pod dozorem nebo byli poučeni bezpečným způsobem a rozumí související rizikům. Děti si se zařízením nesmějí hrát. Čištění a užitelskou údržbu nesmějí provádět děti bez dozoru.

NEBEZPEČÍ VÝBUCHU

- Neskladujte výbušné látky jako například spreje s hořlavým hnacím plynem v nich chladicího systému.

POZOR!

- Nedodržení těchto opatření může mít za následek menší nebo střední poškození.

NEBEZPEČÍ ZDRAVÍ

- Potraviny lze skladovat pouze v původních obalech nebo ve vhodných nádobách.

NEBEZPEČÍ PŘÍDRŽENÍ •

Nevkládejte prsty do pantů.

! POZNÁMKA!

NEBEZPEČÍ ÚRAZU

- Zkontrolujte, zda se informace o napětí na typovém štítku shodují s informacemi o napětí na napájecí jednotce.
- Před připojením odpojte chladničku a další elektrické spotřebiče od baterie rychlonabíječky.
- Při vypnutí motoru odpojte chladničku nebo ji vypněte. Jinak se můžete vybit baterie.
- Chladnička není vhodná pro skladování živých látek nebo látek, které je obsahují rozpouštědla.
- Vypouštěcí otvor udržujte vždy čistý.
- Za žádných okolností neotvírejte chladicí okruh.

- Nikdy nepřevrtejte zařízením ve vodorovné poloze, aby nemohl uniknout olej kompresor.
 - Ujistěte se, že během přepravy nedošlo k poškození chladicího okruhu. Chladivo v chladicímu okruhu je vysoce hořlavé • V
- při pádu poškození chladicího okruhu: - Vyvarujte se otevření ohně a jisker. - Dobře větrejte místnosti.
- Umístěte zařízení na suchém místě, kde je chráněno před stříškou a vodou.

Provozujte zařízení bezpečným způsobem

já NEBEZPEČNÝ!

- Nedodržení těchto varování může mít za následek smrt nebo vážné zranění.

F NEBEZPEČÍ ÚRAZU ELEKTRICKÝM PROUDEM

- Nedotýkejte se nechráněných kabelů holými rukama. To platí zejména, když je zařízení vypnuto síťovým proudem.

!

POZOR!

- Nedodržení těchto opatření může mít za následek lehké nebo středně těžké zranění poškození.

F NEBEZPEČÍ ÚRAZU ELEKTRICKÝM PROUDEM

- Před spuštěním chladicí jednotky se ujistěte, že napájecí kabel a zástrčka jsou suché
- NEBEZPEČÍ ZDRAVÍ • Při

připojování zařízení k baterii dbejte na to, aby se kyselina z baterie nedostala do kontaktu s potravinami.

! POZNÁMKA!

NEBEZPEČÍ ÚRAZU •

Nepoužívejte elektrická zařízení uvnitř chladicí jednotky, pokud to není uvedeno výrobcem k tomuto účelu jej doporučuje •

Neumísťujte jej do blízkosti otevřeného ohně nebo jiných zdrojů tepla (topidla, přímé sluneční světlo, plynové sporáky atd.).

NEBEZPEČÍ PŘEHŘÁTÍ • Vždy zajistěte

dostatečnou větrání, aby se teplo vznikající během provozu mohlo odvádět.

Ujistěte se, že spotřebič umístíte dostatečně daleko od stěny a jiných předmětů, aby mohl vzduch cirkulovat.

- Ujistěte se, že všechny otvory nejsou zakryté • Vnitřní nádoba nesmí být naplněna ledem nebo tekutinou. • Nikdy neponořujte zařízení do vody.

- Chraňte zařízení a kabel před teplem a vlhkostí .
- Ujistěte se, že se žádná potravinová látka nedotýká stěny chladiče ani prostoru.

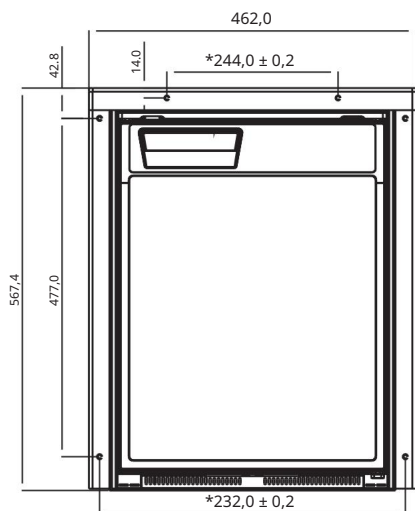
ROZSAH DODÁVKY JEDNOTKY

Číslo	Popis
	Lednice s policemi
	Odtok vody
111	Návod k instalaci a obsluze

PŘÍ SLUŠENSTVÍ

Dostupné jako příslušenství (není součástí dodávky): Popis

Obrázek produktu Reimo Obj.		
Montážní rám 7135720		



URČENÉ POUŽITÍ

Chladnička je určena pro instalaci do karavanů a obytných vozů a také jachet. Doporučuje se instalovat zařízení na pevném stole. Po instalaci musí být přístupná pouze přední strana zařízení.

Chladnička je vhodná pouze pro chlazení, zmrazování a uchovávání potravin. Chladnička není určena k profesionálnímu skladování látek.

POZOR! Ohrožení zdraví. Zkontrolujte, zda je chladicí kapacita chladničky vhodná pro uchovávání potravin, které chcete zchladit.

TECHNICKÝ POPIS

Chladicí jednotka může chladit a udržovat produkty chladné. Výrobky lze hluboce zmrazit v mrazicím oddělení. Všechny materiály použité v chladničce jsou schváleny pro potraviny. Okruh chladicí kapaliny je bezúdržbový.

Chladicí jednotka vydrží krátkodobý náklon 30°, např. na lodí ch. Teplota se nastavuje pomocí ovládacího panelu na vnitřní levé straně chladničky.

Pěti teplotními rozsahy od +5 °C do +15 °C.

Ovládací prvky uvnitř chladničky (obrázek 1 - strana 2)

Vysvětlení

- 1 Mraznička
- 2 Ovládací panel
- 3 Malá drátěná police
- 4 Velká drátěná police
- 5 Police
- 6 Mísa na ovoce
- 7 Úložný box
- 8 Napařovač úlahví (pro udržení lahví ve dveřích)
- 9 Příhrádek s víkem (s panty)

Ovládací panely (obrázek 2 - strana 2)

Vysvětlení

- 1 IR senzor pro spínání vnitřního osvětlení 2
LED-servisní indikátor
- 3 Modrá LED: Kompresor běží
LED Oranžová: Kompresor je vypnutý
- 4 Přepídací tlačítko
- 5 Vnitřní osvětlení
- 6 Tlačítko volby teploty

INSTALACE A ZAPOJENÍ CHLADNIČKY

Pokyny pro instalaci chladničky Při instalaci chladničky věnujte pozornost následujícím: Nainstalujte chladničku tak, aby vzniklý horký vzduch mohl snadno proudit pryč (buď nahoru nebo do stran, Obrázek 3 až Obrázek 4, strana 2).

Vysvětlení

- 1 Studený nasávaný vzduch
- 2 Teplý odpadní vzduch
- 3 Ventilátor
- 4

Vzdálenost nad chladničkou, pokud není dostatek vzduchu pro cirkulaci nad nebo ze strany.

Rozměry produktu: Š380 x V530 x H490 mm

Vezměte prosím na vědomí následující instalační rozměry: Š390 x V540 x H540 mm

Udržujte předměty mimo otvory ve skříni nebo instalační konstrukci (např. všechny traci otvory atd.).

Při běhu provozu chladničky se tvoří kondenzace. Kondenzaci na dně chladničky můžete buď v pravidelných intervalech otřít, nebo ji nechat odtékat odtokem vody ve spodní části chladničky.

Instalace odtoku vody (volitelně)

Připojte hadici o vnitřním průměru 10 mm (není součástí dodávky) k odpadu vody.

Umístěte chladničku na bok, abyste dosáhli na dno.

Nainstalujte odtok vody (obrázek 5, strana 2) dopředu nebo dozadu, v závislosti na požadovaném směru.

Odstraňte vypouštěcí zátku vody (Obrázek 5, strana 2) uvnitř chladničky.

Instalace chladničky

Jak nainstalovat chladničku následujícím způsobem:

Pokud chcete vypustit kondenzát hadicí, postupujte následovně Instalace při připojení pro vypouštění vody

Otevřete dveře chladničky.

Odstraňte zásepky (obrázek 6, strana 2).

Zasuňte chladničku do výklenku.

Zajistěte chladničku vhodnými šrouby (obrázek 6, strana 2).

Zatlačte zásepky (obrázek 6, strana 2) do otvorů.

! POZNÁMKA! NEBEZPEČÍ ÚRAZU

Možná zabránění poruše napětí v zásuvce proudy, musí být připojovací kabel co nejkratší možná nesmí být přerušeno. Vyhněte se proto při davným vypínání načítání, zástrčkám, zásuvkám nebo při pojnice. Odpojte chladničku a další elektrické spotřebiče a baterii před připojením baterie k rychlonabíječce. Přepětí může způsobit poškození elektroniky jednotky.

Chladicí zařízení lze provozovat s napájením 12 nebo 24V DC.

Z bezpečnostních důvodů je chladnička vybavena elektronickým systémem, který zabráňuje obrácenou polaritu. To chrání chladničku před přepólováním při připojení k baterie a proti zkratu.

Kvůli ochraně baterie se chladnička automaticky vypne, pokud je napětí nedostatečné (viz obrázek 7, strana 3).

	12V	24V
Napětí jističe	10,4V	22,8V
Zapídací napětí	11,7V	24,2V

Koordinované	Význam	Jednotka
L	Délka kabelu	m
F	Řez kabelovételevize	mm ²

!**POZNÁMKA! NEBEZPEČÍ ÚRAZU**

Dbejte na správnou polaritu.

- Před prvním uvedením do provozu zkontrolujte, zda je provozní napětí a napětí baterie odpovídá (viz typový štítek).
- Připojte chladničku k zásuvce zajištěné 15 A (při 12 V) nebo 7,5 A (při 24 V) (Obrázek 8, strana 3).
- Připojte červený kabel (obrázek 8, strana 3) ke kladnému pólu baterie.
- Připojte černý kabel (Obrázek 8, strana 3) k zápornému pólu baterie.

POUŽÍ VÁNÍ CHLADNIČKY

Chladnička uchovává čerstvé potraviny. Mraznička uchovává zmrazené potraviny a zmrazuje čerstvé potraviny.



POZNÁMKA! NEBEZPEČÍ ÚRAZU Elektrické

spotřebiče nesmějí být umístěny v chladničce. Jedinou výjimkou je zařízení schválené výrobcem pro tento účel.

Dbejte na to, aby potraviny nebo tekutiny ve skleněných nádobách příliš nevychladly. Kapaliny se při zamrzání roztahují a mohou proto skleněné nádoby zničit.



POZNÁMKA! NEBEZPEČÍ POŠKOZENÍ Před

prvním použitím vaší nové chladničky byste ji z hygienických důvodů měli vyčistit zevnitř i zvenku vlhkým hadříkem (viz také kapitola „Údržba“).

Při provozu chladničky neodstraňujte membránu ovládacího panelu.

Tipy pro úsporu energie • Zvolte

dobře větrané místo chráněné před přímým slunečním zářením.

Před vložením do chladničky nechte horké jídlo vychladnout.

• Neotevírejte chladničku často, než je nutné. Pokud zůstanou dveře otevřené déle než 5 minut, kontrolka začne blikat.

• Nenechávejte dveře otevřené dlouho, než je nutné. • Lednici

odmrazte, jakmile se vytvoří vrstva ledu. • Vyhněte se

zbytečným změnám nastavení teploty. • V

pravidelných intervalech čistěte kondenzátor od prachu a nečistot.

Zapnutí chladničky • Zapněte

chladničku stisknutím tlačítka on/off.



POZNÁMKA!

Když je chladnička zapnutá, potřebuje chladnička nějakou dobu, než se spustí kompresor.

• Zapnutí režimu spánku: Stiskněte současně tlačítka napájení a tlačítka pro výběr teploty a podržte je stisknuté oranžová kontrolka třikrát zabliká pro přechod do režimu

spánku. • Vypnutí režimu spánku: Stiskněte a podržte vypínač a tlačítka pro výběr teploty, poté třikrát zabliká modrá kontrolka, aby se režim spánku vypnul.

Nastavení teploty • Stiskněte tlačítka

nekolikrát, dokud není nastavena požadovaná úroveň teploty. The

nejnižší /největší LED je nejchladnější nastavení. Horní /nejmenší LED je nejteplejší nastavení.

Pro změnu z nejchladnější úrovně 5 na nejteplejší úroveň 1 stiskněte tlačítka



znovu.



POZNÁMKA!

Chladicí výkon může být ovlivněn:

Okolní teplotou.

Množství potravin, kterým mají být uchovány.

Frekvence otevírání dveří. Pokud je okolní teplota mezi 16 °C a 20 °C, nastavte chladničku alespoň na stupeň 2.

Konzervace potravin



POZNÁMKA!

Chladicí výkon může být ovlivněn:
Okolní teplotou.

Množství potravin, kterýmají být uchovány.

Frekvence otevření dveří. Pokud je okolní teplota mezi 16 °C a 20 °C, nastavte chladničku alespoň na stupeň 2.



POZNÁMKA!

NEBEZPEČÍ ZRANĚNÍ !

Neuchovávejte horképotraviny v chladničce.

Skleněné nádoby s tekutinou se nesmí vkládat do mrazničky.



POZNÁMKA!

Potraviny, které snadno absorbují chuť a vůni, stejně jako tekutiny a výrobky s vysokým obsahem alkoholu, by měly být skladovány ve vzduchotěsných nádobách.

Potraviny můžete skladovat v lednici. Na obalu je většinou uvedeno, jak dlouho lze potraviny takto skladovat.

Chladnička je rozdělena do různých zón s různými teplotami: • Chladnější zóny

jsou umístěny přímo nad zásuvkami na ovoce a zeleninu, v blízkosti zadní stěny.

• Věnujte pozornost teplotním indikacím a datu minimální trvanlivosti obalů potravin. • Při

použití chladničky věnujte pozornost následujícím: - Nikdy znovu

nezmrazujte produkty, které již byly rozmrazené nebo rozmrazené ale co nejdříve je zmrazte.

- Zabalte jí do do hlíní kovéfolie nebo plastovéfolie a uzavřete je do vhodnýchkrabiček s víkem. • To pomáhá zachovat vůni, tvar a svěžest.

Odmrazování chladničky



POZNÁMKA! NEBEZPEČÍ ZRANĚNÍ !

Nikdy nepoužívejte mechanické nástroje k odstraňování ledu nebo uvolňování předmětů přilepených na spotřebiči. Jedinou výjimkou je zařízení schválené výrobcem pro tento účel.

Jak odmrazit lednici:

• Vyprázdněte

obsah. • V případě potřeby jej vložte do jiné chladničky, aby vychladl. • Stiskněte

tlačítko, dokud se chladnička nevyprázdní. • Zavřete správně dvířka.

Vypnutí a uložení chladničky Pokud nebudete chladničku delší dobu používat, postupujte následovně : • Stiskněte tlačítko, dokud se chladnička nevyprázdní. • Odpojte napájení. • Vyčistěte chladničku (viz kapitola "Čištění a údržba"). • Dveře zůstávají otevřené aby se zabránilo zápachu.

ČIŠTĚNÍ A ÚDRŽBA CHLADNIČKY

!

POZNÁMKA! NEBEZPEČÍ ZRANĚNÍ !

Při čištění nepoužívejte abrazivní čisticí prostředky nebo tvrdé předměty, protože mohou poškodit chladničku. K urychlení procesu rozmrazování nepoužívejte tvrdé nebo špičaté nástroje.

- Před čištěním a údržbou vždy odpojte zařízení od napájení. • Chladničku čistěte pravidelně a jemně se zmačkají, vlhkým hadříkem. • Ujistěte se, že do těsnění nekape voda. Mohlo by dojít k poškození elektroniky. • Po vyčištění osušte chladničku hadříkem. • V pravidelných intervalech čistěte kondenzátor od prachu a nečistot.

LIKVIDACE

!

VAROVÁNÍ ! POZOR NA DĚTI Před

likvidací staré chladničky: Odstraňte dveře.

Nechte v chladničce police, aby do nich děti nemohly vylézt.

- Obalový materiál musí být pokud možno uložen do příslušných recyklačních nádob. • Pokud budete chtít tyto produkty v určitém okamžiku zlikvidovat, musí se kontaktovat místní hořčíkárna nebo požádejte o informace profesionální prodejce.

ŘEŠENÍ PROBLÉMŮ

Význam červeníLED:

V případě poruchy se ně kolikrát rozsvítí . Počet impulsů závisí na typu chyby.

Každémrknutí trvá čtvrt sekundy. Po pulzní sekvenci následuje pauza. Pořadí chyby opakovat každých tři sekundy.

Počet bliknutí	Chyba	Možná příčina
1	Nízká napětí	Napájecí napětí je mimo rozsah plocha.
2	Nadměrný proud ventilátoru	Zatížení ventilátoru na elektronické jednotce je více než 1 A
3	Motor se spustí ne	Rotor je zaseknutý. Rozdílné tlaky v chladicím systému je také vysoká (> 5 barů).
4	Příliš nízká rychlost	Pokud je chladicí systém přetížen, motor minimální otáčky 1850 otáček/minuta neudržováno.
5	Přehřátí ten elektronický jednotka	Pokud je chladicí systém přetížen, popř teplota je nastavena příliš vysoko, elektronika může přehřívání .
Konstantní	Chyba v	Teplotní čidlo je vadné

Problém	Možná příčina	Léčba
UKL = 0 V	Došlo k přerušení spojení s elektronikou baterie	Navažte spojení
	Vadný hlavní vypí nač (pokud je nainstalován)	Vyměňte hlavní vypí nač
	Spálená předávná pojistka před vodní ho vedení (pokud je nainstalována)	Vyměňte pojistku před vodní ho vedení
UTerm UON	Napětí baterie je příliš nízké	Nabijte baterii
Začněte experimentovat s UTerm UOFF	Uvolněné kabely špatný kontakt (koroze)	Navažte spojení
	Kapacita baterie je příliš zlá	Vyměňte baterii
	Průřez kabelu je příliš malý	Vyměňte kabel (obr. 11, strana 5)
Začněte experimentovat s UTerm UON	Okolní teplota je příliš vysoká	
	Nedostatečná ventilace	Přesuňte chladničku na jiné místo
	Kondenzátor je znečištěný	Vyčistěte kondenzátor
Přerušovaný elektrický obvod mezi kolíky v kompresoru	Vadný kompresor	Kontaktujte zákaznický servis

UTerm: Napětí mezi kladným a záporným pólem elektroniky

UON: Zapínací napětí elektroniky

UOFF: Spínací napětí pro elektroniku

Kompresor nebě ží (připojen ke zdroji střídavého proudu)

Problém	Možná příčina	Léčba
Žádná napětí	Připojení pří vodní ho vedení přerušeno	Navazování spojení bylo
	Vadný hlavní vypí nač (pokud je nainstalován)	Vyměňte hlavní vypí nač
	Spálená pří davná pojistka pří vodní ho vedení (pokud je nainstalována)	Vyměňte pojistku pří vodní ho vedení
Je tam napětí, ale kompresor nebě ží	Okolní teplota je příliš vysoká	-
	Nedostatečná ventilace	Přesuňte chladničku na jiné místo
	Kondenzátor je znečištěný	Vyčistěte kondenzátor
Přerušovaný elektrický obvod mezi kóly v kompresoru	Vadný kompresor	Kontaktujte zákaznický servis

Špatné chlazení, zvýšená vnitřní teplota

Problém	Možná příčina	Léčba
Kompresor běží dlouhou dobu/nepřetržitě	Okolní teplota je příliš vysoká	-
	Nedostatečná ventilace	Přesuňte chladničku na jiné místo
	Kondenzátor je znečištěný	Vyčistěte kondenzátor
	Vadný ventilátor	Vyměňte ventilátor
Kompresor neběží často	Kapacita baterie je vyčerpána	Nabijte baterii

Neobvyklé zvuky

Problém	Možná příčina	Léčba
Hlasitě bučení	Komponenta v chladicí m okruhu se nemůže volně pohybovat (dotýká se stěny)	Opatrně ohněte součást směrem od překážky
	Je tam cizí předmět uvnitř znutý mezi chladicí jednotkou a stěnou	Odstraňte cizí předmět
	Hluk z ventilátoru	Vyměňte ventilátor

TECHNICKÉ ÚDAJE

CARBEST Compressor Fridge CV50L
INNOVATIONS FOR MOBILE LIFE

INPUT VOLTAGE:	DC 12/24V	REFRIGERANT:	R1234yf / 0.038 kg
RATED CURRENT:	12V, 5.0A / 24V, 2.6A	PROPELLANT:	C5H10
GROSS VOLUME:	50 L	MAX. PRESSURE:	LP 11 Bar/HP 25 Bar
FRIDGE VOLUME:	42 L	CLIMATE CLASS:	N or T
FREEZER VOLUME:	4.5 L	TEMPERATURE FRIDGE:	+5°C – +15°C
		TEMPERATURE FREEZER:	-18°C

READ MANUFACTURER'S INSTRUCTIONS BEFORE USE. THIS APPLIANCE MUST BE INSTALLED ACCORDING TO THE MANUFACTURER'S INSTRUCTIONS. TO BE USED ONLY IN WELL-VENTILATED AREA.

SERIAL NO:

713572



10R - 05 15404



RoHS



REIMO REISEMOBIL-CENTER GMBH · 63329 EGELSBACH · BOSCHRING 10 · GERMANY · MADE IN CHINA

ZÁRUKA

Záruční doba je 36 měsíců. Společnost Reimo si vyhrazuje právo na opravu případných chyb. Záruka se nevztahuje na škody způsobené nesprávným použitím nebo nesprávnou manipulací.

Omezení odpovědnosti:

Společnost Reimo za žádných okolností nenes odpovědnost za zajištění, sekundární nebo nepřímé škody, výdaje, náklady, ztracené služby nebo chybějící výdělky.

Uvedená prodejní cena produktu představuje odpovědností hodnotu pro omezenou cenu Reimo.

LIKVIDACE



Elektronická zařízení se nesmí likvidovat jako běžný domácí odpad. Odevzdejte je na obecní sběrném místě nebo na podobném místě. Informace o tom, která recyklační místa můžete využít, vám poskytne obecní správa. Pokud jsou elektronická zařízení likvidována společně s domácím odpadem, nebezpečné látky se mohou dostat do spodních vod a poté pokračovat v potravním řetězci a ovlivnit vaše zdraví a pohodu. Pokud dojde k výměně starých zařízení za nová, prodejce povinen vaše stará zařízení vzít zpět a bezplatně zlikvidovat.



REIMO REISEMOBIL-CENTER GMBH
63329 EGELSBACH · BOSCHRING 10 · NĚMECKO
WWW.REIMO.COM · VYROBENO V Ā NĚ

