



DeepL

Subscribe to DeepL Pro to translate larger documents.
Visit www.DeepL.com/pro for more information.

THETFORD



Kazetová toaleta Řada C220

Instalační příručka

Obsah

1	Úvod.....	2
2	Symboly.....	3
3	Předpisy a normy.....	3
4	Udržovatelnost.....	3
5	Před instalací.....	3
6	Poloha a umístění (c223-S).....	4
7	Poloha a umístění (c222-SWE).....	8
8	Poloha a umístění (c223-cS).....	15
9	Poloha a umístění (c224-cW).....	19
10	Připojení napájení (c223-S / c223-cS).....	22
11	Připojení napájení (c222-SWE).....	24
12	Po instalaci.....	25
13	Technické specifikace.....	26
14	Servis a dotazy.....	26

1. úvod

Toto je instalační příručka pro toalety ThetGord c223-S, c222-SWE, c223-cS a c224- cW. Návod je určen pro osoby, které používají toaletu v mobilním vozidle pro volný čas, z. např. obytné vozy a karavany. Pečlivě si přečtěte informace a pokyny a přesně je dodržujte, abyste toaletu nainstalovali bezpečně a správně.

Před vyzkoušením toalety po instalaci si také přečtěte upozornění v návodu k použití.

Řídíme se zásadou neustálého vývoje a zlepšování. Specifikace a ilustrace se mohou po zveřejnění změnit.

Tento dokument je vydáním instalační příručky 200748/0522-V06. Nejnovější vydání naleznete na adrese www.thetGord.com.



Pokud není spotřebič instalován v souladu s národními a evropskými předpisy, pravidly a normami, ztrácí platnost záruky.

2. symboly

Klíč symbolů:



Upozornění. Nebezpečí zranění a/nebo poškození.



Pozor. Důležité informace.



Poznámka. Další informace.

3. předpisy a normy



Neprovádějte na tomto spotřebiči žádné změny, pokud nebyly schváleny a provedeny výrobcem nebo jeho autorizovaným zástupcem.



Používejte pouze autorizované originální díly a materiály.



Při instalaci používejte vhodné osobní ochranné pomůcky. Dodržujte také příslušné bezpečnostní předpisy.

4. udržovatelnost

Za správnou instalaci výrobku ThetGord, a tím i za zajištění správné funkce a provozuschopnosti zařízení, je odpovědný jeho instalátor. Pokud jde o servisovatelnost, znamená to, že prodejce nebo autorizovaný servisní partner společnosti ThetGord musí výrobek ThetGord servisovat pomocí standardního nářadí a vybavení v rámci standardních podmínek. odinstalovat a znovu nainstalovat v čase uvedeném v časovém seznamu ThetGord.

Tím je zajištěno, že záruční nároky lze uplatnit během tří let od data nákupu. Pokud máte k tomuto tématu jakékoli dotazy, obraťte se před instalací výrobku na místního zástupce servisu společnosti ThetGord.

5. před instalací

Zkontrolujte obsah krabice:

- Toaleta c222-SWE, c223-S, c223-cS nebo c224-cW
- 4 šrouby z nerezové oceli
- Nástěnný držák včetně šroubů (pouze dveřní model c223-cS)
- Omezovač průtoku
- Šablona
- Uživatelská příručka
- Instalační příručka

Volitelný pás c222-SWE:

- Nádrž na oplachovací vodu
- Nástěnný držák (včetně šroubů)

Připravte si potřebné nástroje:

- Vrták s vrtáky 3 a 8 mm
- Elektrická pila
- Šroubovák s drážkou č. 2
- Třmen
- Ochranná páska
- MaCband
- Vodováha
- Značkovač/tužka
- Butylová těsnicí hmota
- Oboustranná lepicí páska



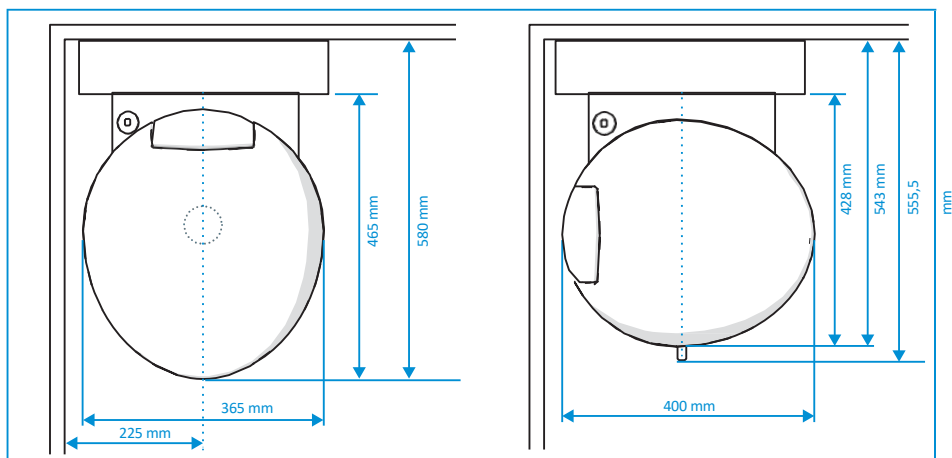
Pokud není krabice kompletní, obraťte se na svého prodejce.



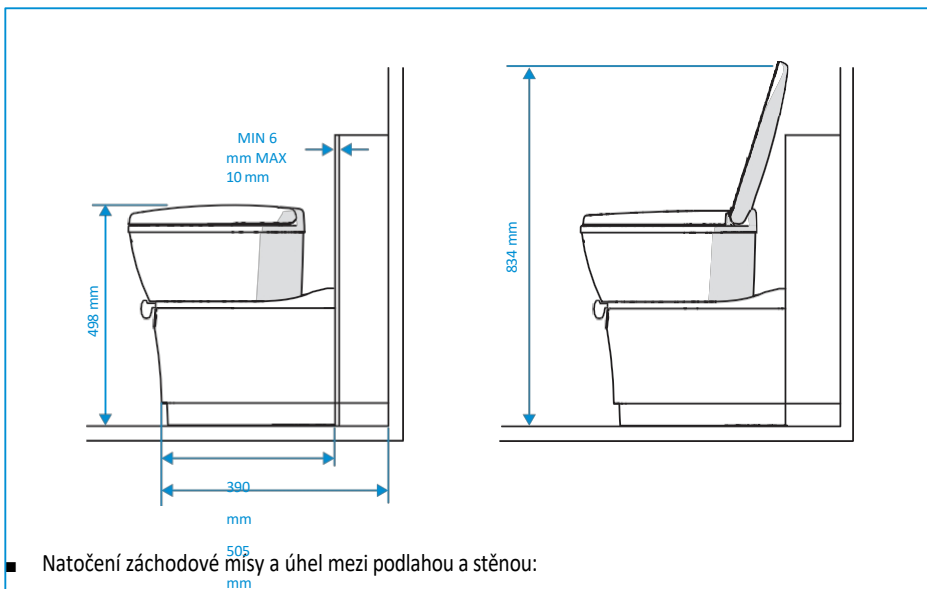
Pro instalaci této toalety je nutná servisní klapka. Pro instalaci modelů c222-SWE a c224-cW jsou vyžadována také dvířka pro splachování vodou. Další pokyny naleznete v šabloně c220 a servisní klapce D3.

6. poloha a umístění (c223-S)

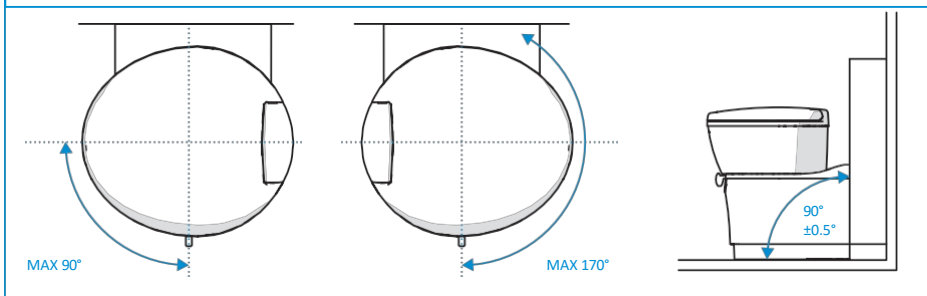
- Hlavní rozměry koupelny:



■ Další rozměry:

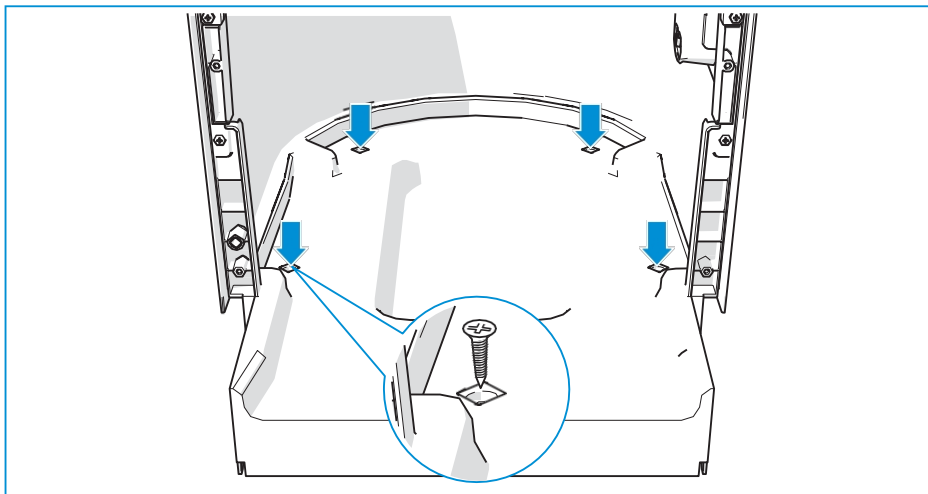


■ Natočení záchodové mísy a úhel mezi podlahou a stěnou:



- Umístěte šablonu D1 na vnitřní stěnu vozidla a použijte spodní okraj šablony jako referenční bod.
- ⊕ Šablonu A (pro servisní klapku) umístěte vodorovně nebo svisle pomocí správných referenčních otvorů vyznačených na šabloně na .
B/C/D
- Zkontrolujte, zda servisní klapka sedí na vnější stěně vozidla.
- Vyvrtejte do stěny dva referenční otvory.
- Servisní klapku nainstalujte podle pokynů na dveřích.
- Postavte vnitřní zeď.
- Umístěte šablonu D1 na vnitřní stěnu a použijte spodní okraj šablony jako referenční bod.
- ⚙ Označte 3 vrtané otvory značkou na stěně pomocí hrotu.
- Vyvrtejte otvory do zdi.
- Vyřízněte výřez ve vnitřní stěně a použijte k tomu šablonu D2.

- Připevňte toaletu k podlaze čtyřmi šrouby.



ErPovinný krouticí moment: $1,2 \pm 0,3$ Nm pro překližkovou podlahu.

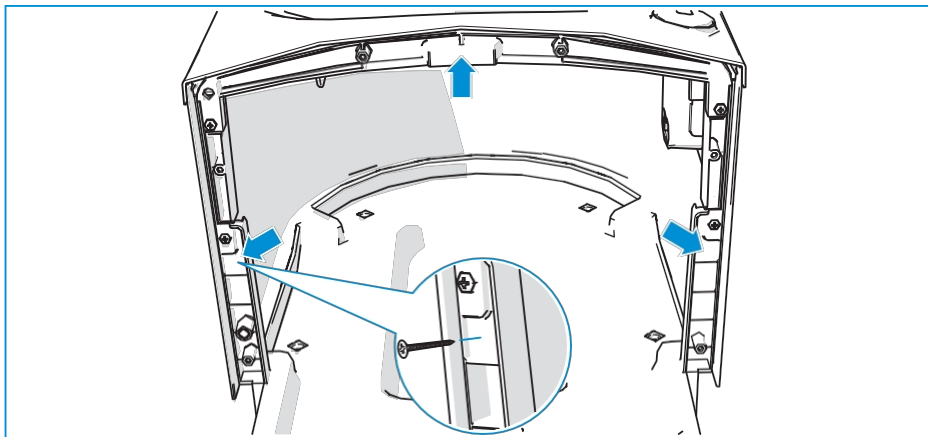


Šrouby dodává společnost ThetGord. Pokud nepoužijete dodané šrouby, použijte šrouby z nerezové oceli.



Pokud je podlaha vyrobena z jiného materiálu, může se točivý moment lišit.

- Připevňte toaletu k vnitřní stěně třemi šrouby.

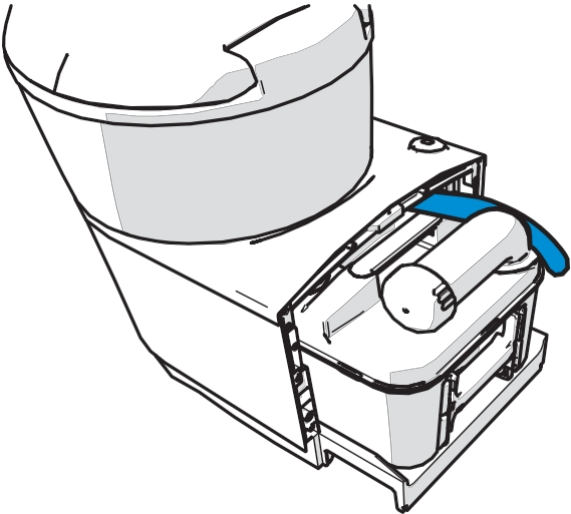


ErPovinný točivý moment: 0,9 Nm. Použijte



šrouby z nerezové oceli.

- Připojte vodní hadici k centrální nádrži na vodu ve vozidle.

Průměr	<p>Vnitřní strana: 10 mm Vnější strana: 16 mm</p> <p>U klozetů s hadicovou přípojkou se Gür vztahuje na připojovací hadici: Vnitřní strana: 10 mm Vnější strana: 12 mm</p>
Délka a poloha	<p>105 mm od posledního pevného bodu na toaletě</p> 
Erordinární tlakové dálkové čerpadlo na vstupu do toalety	<p>Min. 0,35 baru při 4,2 l/min Max. 0,70 baru při 7,1 l/min</p>
Maximální přípustný tlak vody na hadici	<p>Evropa: 4 bary USA/Čína/USA: 8 barů</p>



Zkontrolujte, zda jsou všechny spoje vodotěsné.



Ujistěte se, že nádržku na fekálie lze vyprázdnit i po vyvedení vodovodní hadice z toalety.



Udržujte požadovaný tlak pro dálkové čerpadlo na vstupu do toalety, aby bylo zajištěno správné splachování. Pokud je tlak příliš vysoký, nainstalujte omezovač průtoku.

- Pomocí šablony F1 zkontrolujte požadovanou vzdálenost od ovládacího panelu.
- Vyřízněte výřez pro ovládací panel a použijte k tomu šablonu F2.
- Nainstalujte ovládací panel do požadované polohy.



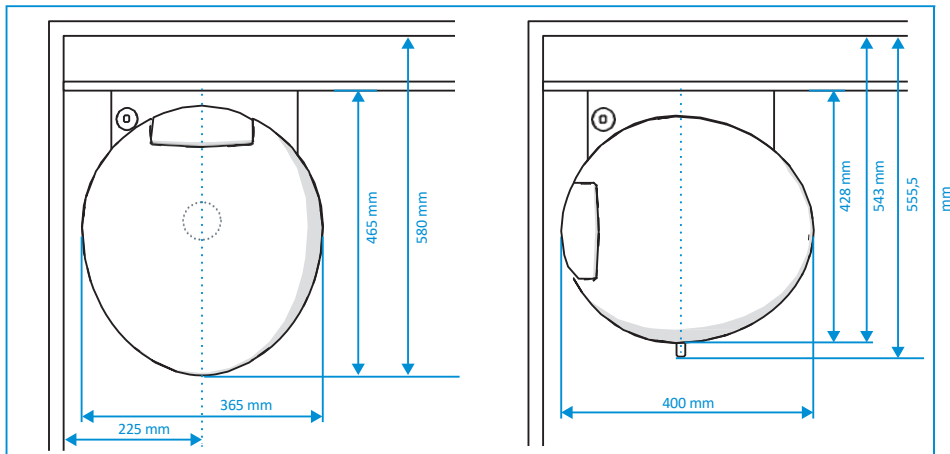
Pokud nelze zaručit vodotěsné spojení mezi ovládacím panelem a stěnou, nainstalujte ovládací panel do sprchového koutu.



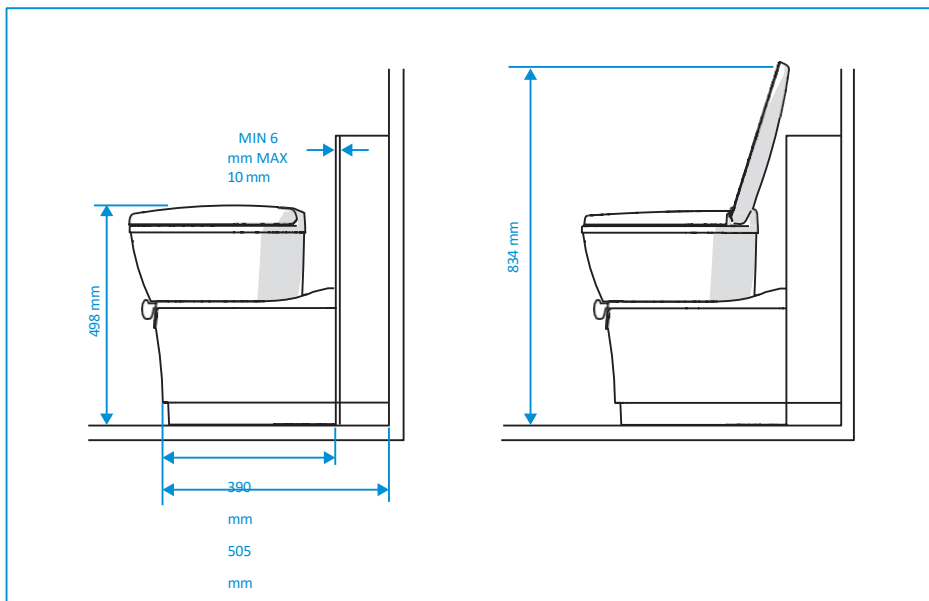
Další informace o ovládacím panelu, včetně maximální délky kabelů, naleznete v části Připojení napájení (c223-S / c223-CS).

7. poloha a umístění (c222-SWE)

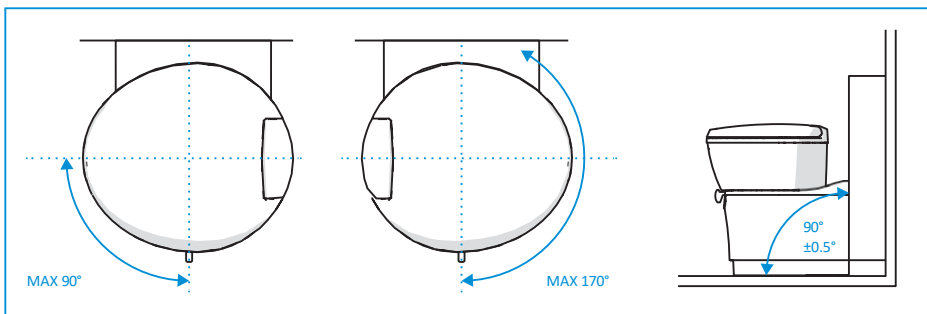
■ Hlavní rozměry koupelny:



■ Další rozměry:

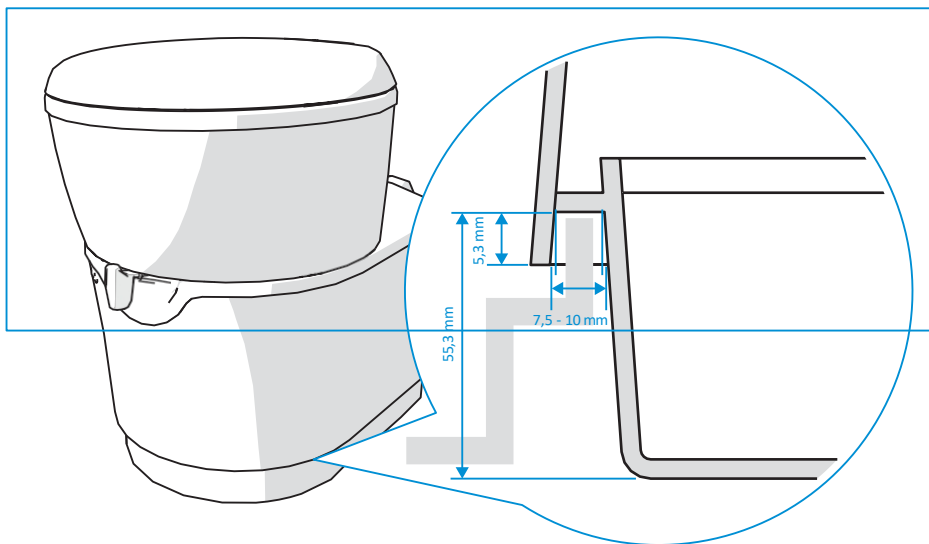


- Natočení záchodové mísy a úhel mezi podlahou a stěnou:

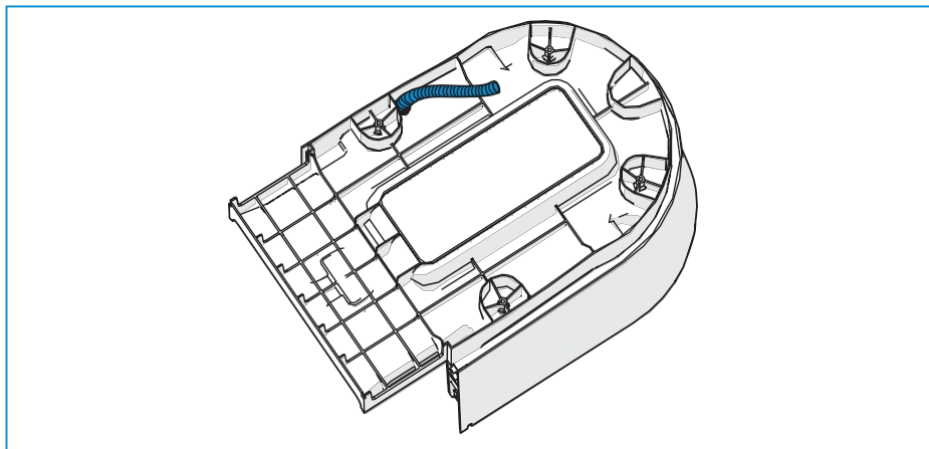


- Umístěte šablonu D1 na vnitřní stěnu vozidla a použijte spodní okraj šablony jako referenční bod.
- \oplus Šablonu A (pro servisní klapku) umístěte vodorovně nebo svisle pomocí správných referenčních otvorů vyznačených na šabloně na B/C/D.
- Zkontrolujte, zda servisní klapka sedí na vnější stěně vozidla.
- Vyrvejte do stěny dva referenční otvory.
- Servisní klapku nainstalujte podle pokynů na dveřích.
- Postavte vnitřní zeď.
- Umístěte šablonu D1 na vnitřní stěnu a použijte spodní okraj šablony jako referenční bod.
- \diamond Označte 3 vrtané otvory značkou na stěně pomocí hrotu.
- Vyrvejte otvory do zdi.
- Vyříznete výřez ve vnitřní stěně a použijte k tomu šablonu D2.
- Vytvořte výřezy do stěny pro servisní klapku.
- Nainstalujte servisní klapku.
- Další pokyny naleznete v návodu k montáži dveří.

- V případě potřeby nainstalujte sprchovou vaničku.

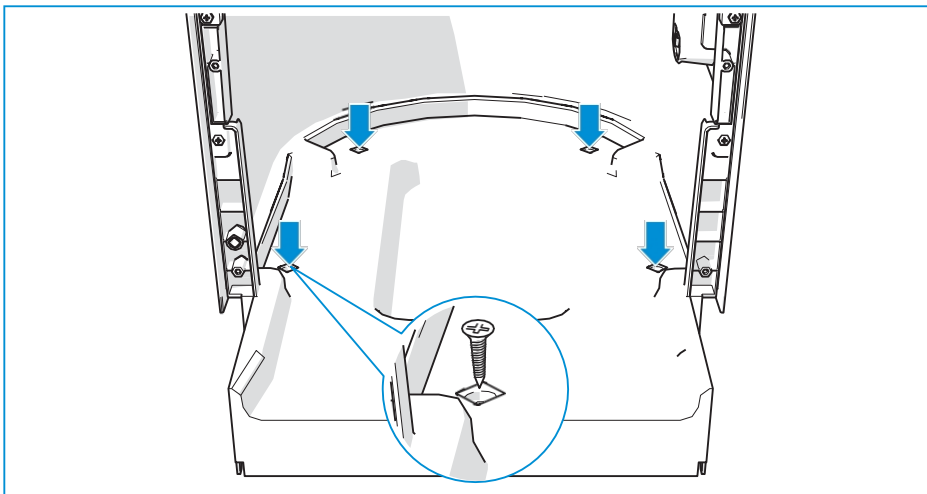


- V případě potřeby nainstalujte pasivní ventilaci z vnější strany.



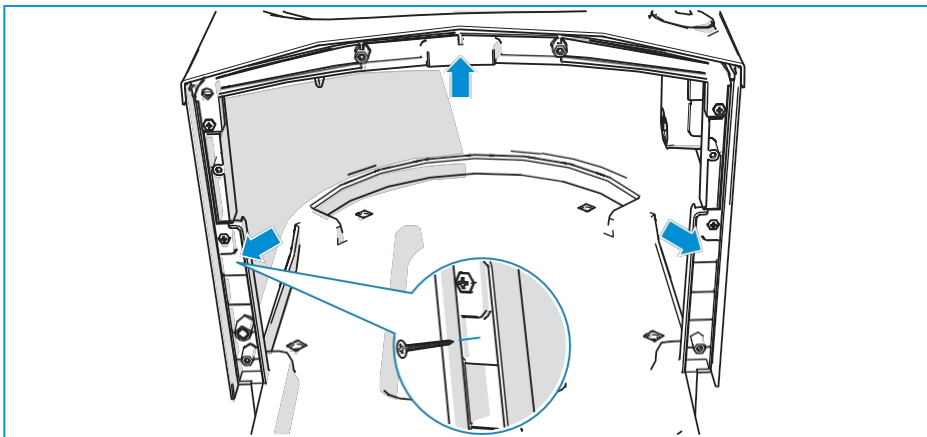
Vnější průměr trubky: 16 mm. Délka trubky: 600 mm.

- Připevněte toaletu k podlaze čtyřmi šrouby.



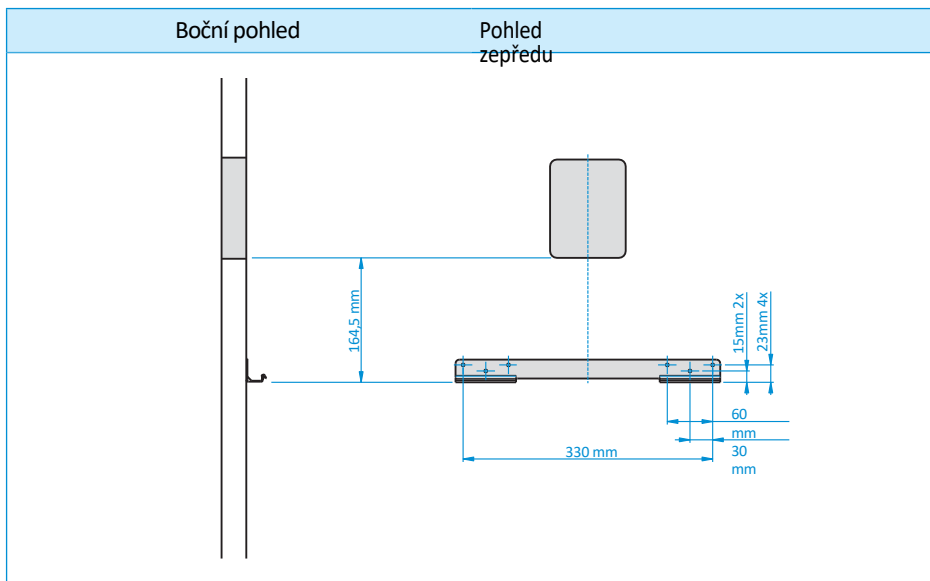
- i** Povinný krouticí moment: $1,2 \pm 0,3$ Nm pro překližkovou podlahu.
- i** Šrouby dodává společnost ThetGord. Pokud nepoužijete dodané šrouby, použijte šrouby z nerezové oceli.
- i** Pokud je podlaha vyrobena z jiného materiálu, může se točivý moment lišit.

- Připevněte toaletu k vnitřní stěně třemi šrouby.



- i** Objednaný točivý moment: 0,9 Nm.
- i** Použijte šrouby z nerezové oceli.

- Vyřízněte výřez pro dvířka nádrže na vodu podle šablony.
- Namontujte držák ve vhodné výšce.

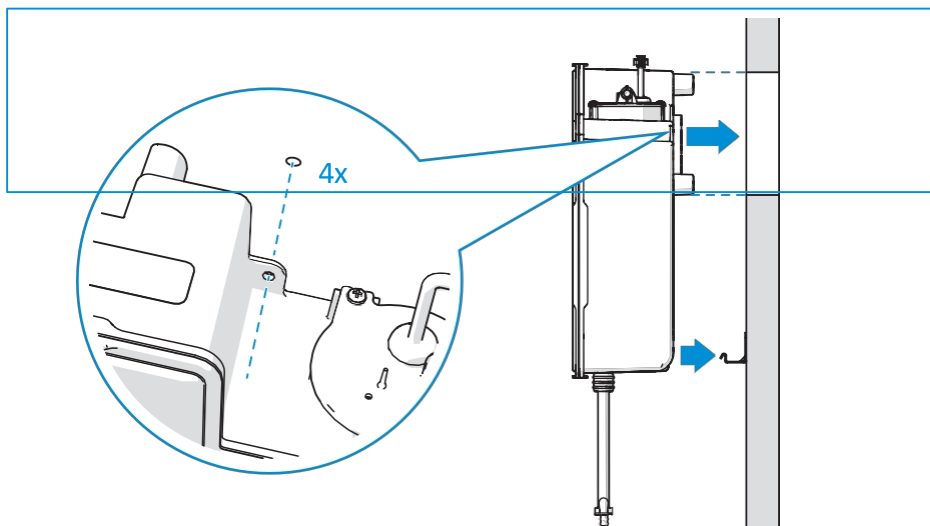


- Umístěte nádržku na oplachovací vodu na držák.
- Připevněte nádržku na oplachovací vodu ke stěně pomocí čtyř šroubů.

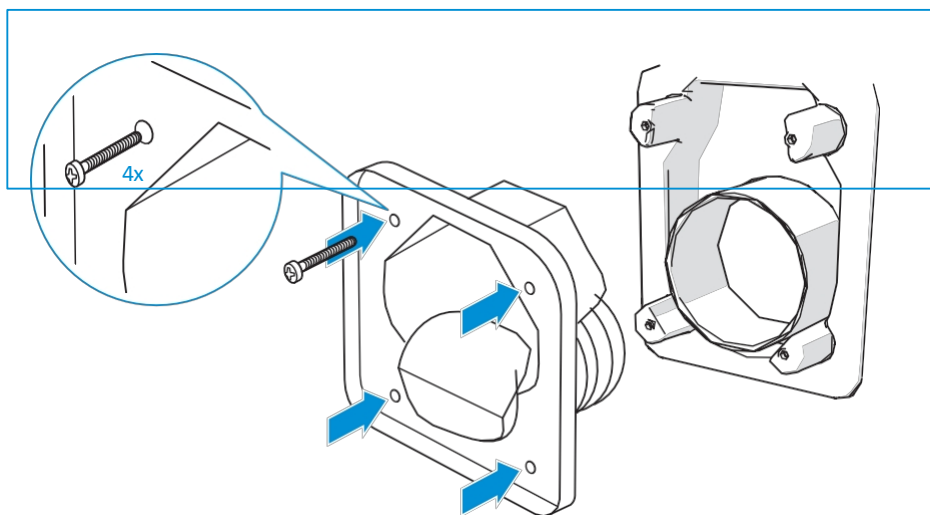


Splachovací nádržku lze instalovat v maximální vzdálenosti 700 mm od toalety.

Ujistěte se, že čerpadlo v horní části a vypouštěcí potrubí ve spodní části nádrže na oplachovou vodu jsou přístupné pro údržbu.

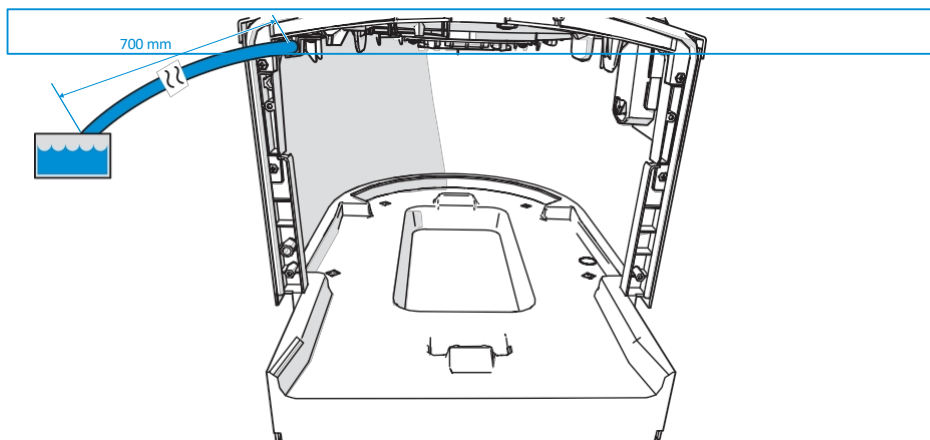


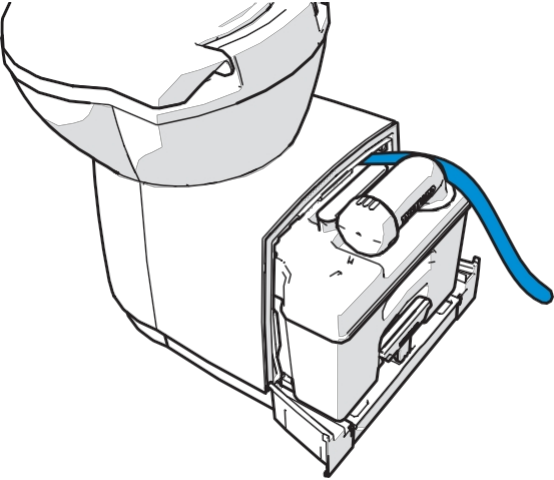
- Připevněte dvířka plničky vody čtyřmi šrouby.



- i** Požadovaný utahovací moment závisí na parametrech, jako je tloušťka stěny, materiál těsnění, materiál a použité nástroje. Společnost ThetGord proto může poskytnout pouze pokyny týkající se utahovacího momentu. Tyto a další pokyny naleznete v návodu k montáži dveří.
- i** Šrouby dodává společnost ThetGord. Pokud nepoužijete dodané šrouby, použijte šrouby z nerezové oceli.

- Připojte hadici na vodu k toaletě k nádržce na splachovací vodu.



Průměr	Vnitřní strana: 10 mm Vnější strana: 16 mm
Délka a poloha	700 mm od posledního pevného bodu na toaletě 



Zkontrolujte, zda jsou všechny spoje vodotěsné.



Ujistěte se, že nádržku na fekálie lze vyprázdnit i po vyvedení vodovodní hadice z toalety.



Udržujte požadovaný tlak pro dálkové čerpadlo na vstupu do toalety, aby bylo zajištěno správné splachování. Pokud je tlak příliš vysoký, nainstalujte omezovač průtoku.

- Vyřízněte výřez pro ovládací panel podle šablony.
- Nainstalujte ovládací panel do požadované polohy.



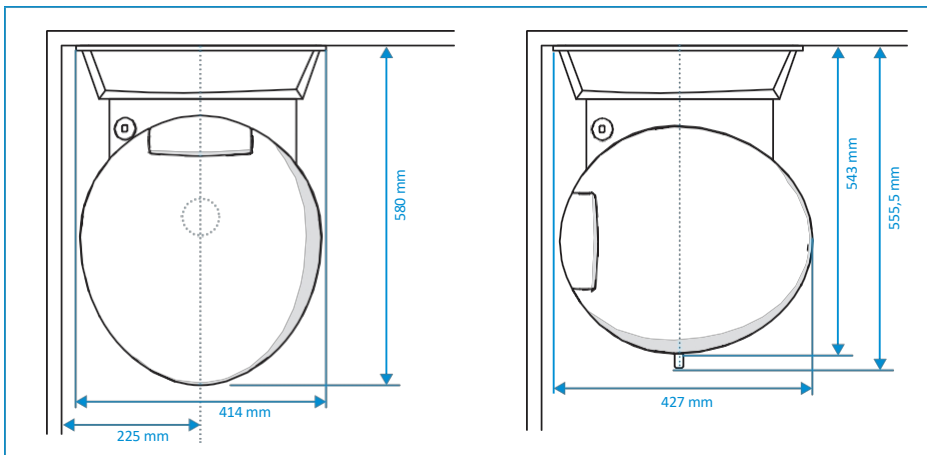
Pokud nelze zaručit vodotěsné spojení mezi ovládacím panelem a stěnou, nainstalujte ovládací panel do sprchového koutu.



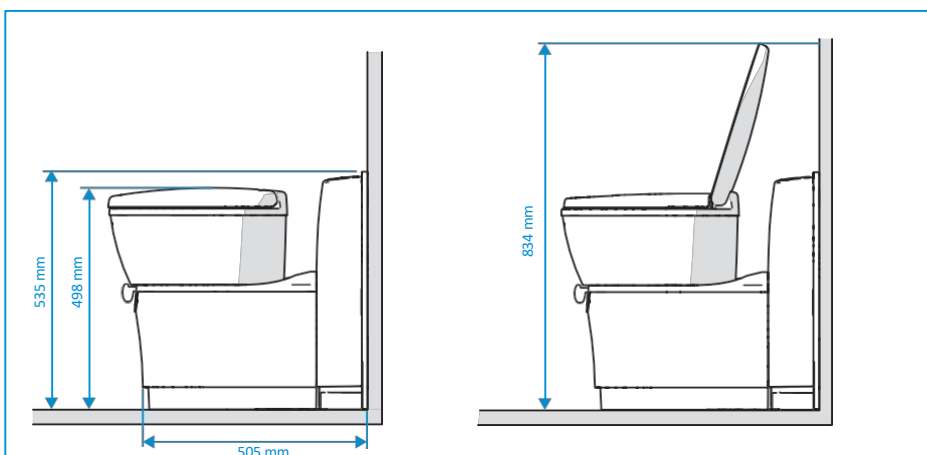
Další informace o ústředně, včetně maximální délky kabelů, naleznete v části Připojení napájení (c222-SWE).

8. poloha a umístění (c223-CS)

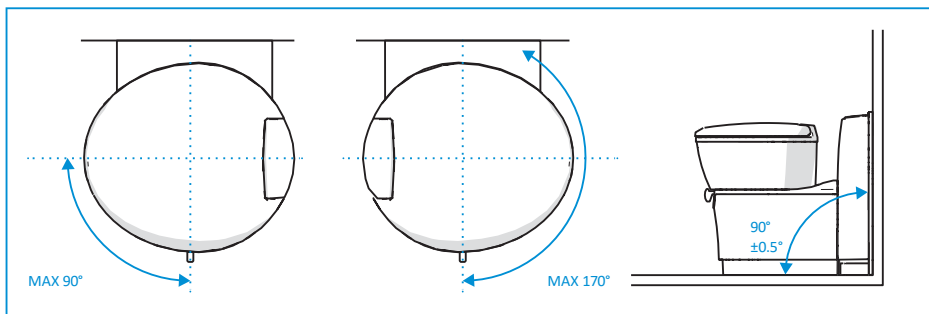
- Hlavní rozměry koupelny:



- Další rozměry:



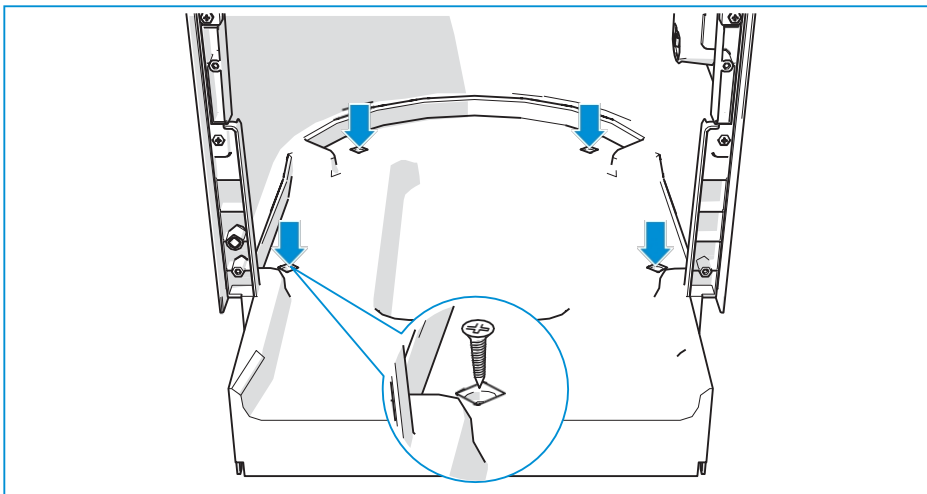
- Natočení záchodové mísy a úhel mezi podlahou a stěnou:



- Umístěte šablonu c na vnitřní stěnu vozidla a použijte spodní okraj šablony jako referenční bod.
- \oplus Šablonu A (pro servisní klapku) umístěte vodorovně nebo svisle pomocí správných referenčních otvorů vyznačených na šabloně na B/C/D.
- Zkontrolujte, zda servisní klapka sedí na vnější stěně vozidla.
- Vyvrtejte do stěny dva referenční otvory.
- Servisní klapku nainstalujte podle pokynů na dveřích.
- Umístěte šablonu c na vnitřní stěnu vozidla a použijte spodní okraj šablony jako referenční bod.
- \diamond Označte 3 otvory značkou na stěně pomocí hrotu.
- Vyvrtejte otvory do zdi.
- Připevněte nástěnný držák k vnitřní stěně vozidla třemi šrouby.
- Připevněte toaletu k nástěnnému držáku.

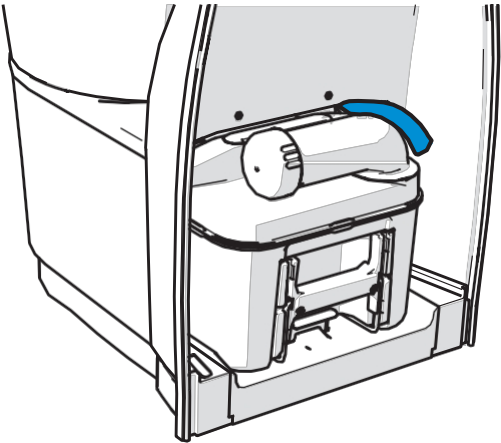


- Připevněte toaletu k podlaze čtyřmi šrouby.



- i** Povinný krouticí moment: $1,2 \pm 0,3$ Nm pro překližkovou podlahu.
- i** Šrouby dodává společnost ThetGord. Pokud nepoužijete dodané šrouby, použijte šrouby z nerezové oceli.
- i** Pokud je podlaha vyrobena z jiného materiálu, může se točivý moment lišit.

- Připojte vodní hadici k centrální nádrži na vodu ve vozidle.

Průměr	<p>Vnitřní strana: 10 mm Vnější strana: 16 mm</p> <p>U klozetů s hadicovou přípojkou se Gür vztahuje na připojovací hadici: Vnitřní strana: 10 mm Vnější strana: 12 mm</p>
Délka a poloha	<p>105 mm od posledního pevného bodu na toaletě</p> 
ErOrdinární tlakové dálkové čerpadlo na vstupu do toalety	<p>Min. 0,35 baru při 4,2 l/min Max. 0,70 baru při 7,1 l/min</p>
Maximální přípustný tlak vody na hadici	<p>Evropa: 4 bary USA/Čína/USA: 8 barů</p>



Zkontrolujte, zda jsou všechny spoje vodotěsné.



Ujistěte se, že nádržku na fekálie lze vyprázdnit i po vyvedení vodovodní hadice z toalety.

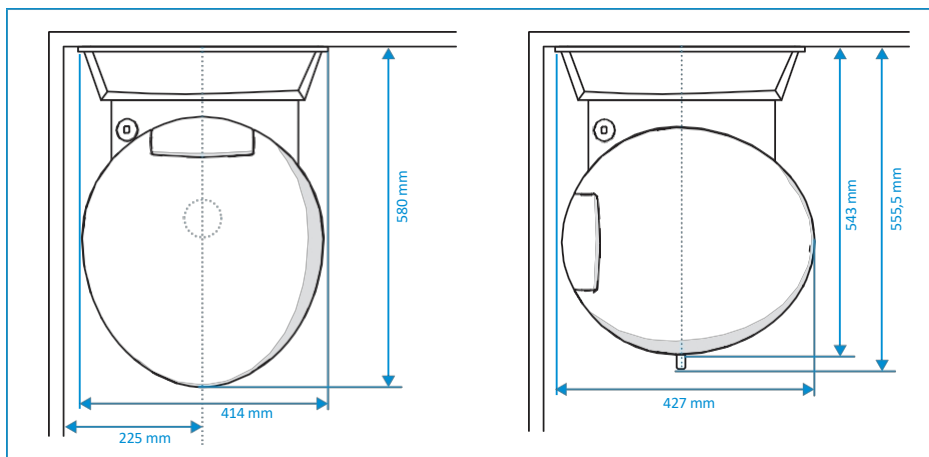


Udržujte požadovaný tlak pro dálkové čerpadlo na vstupu do toalety, aby bylo zajištěno správné splachování. Pokud je tlak příliš vysoký, nainstalujte omezovač průtoku.

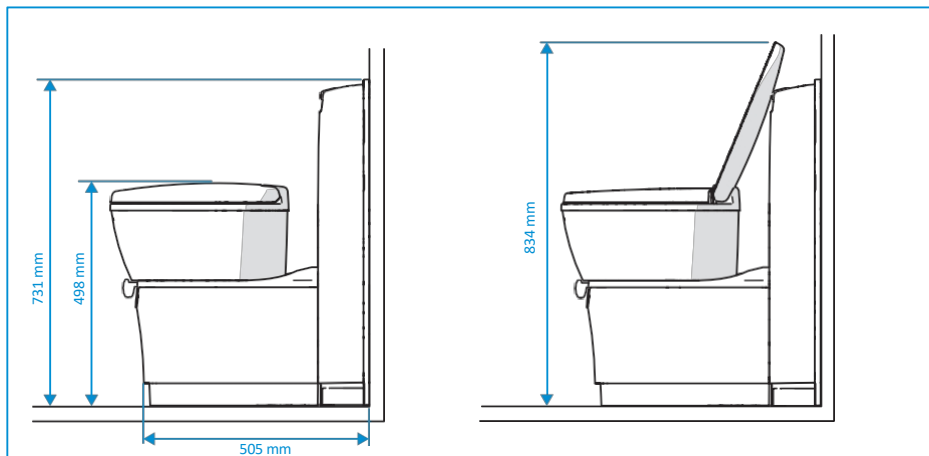
- Připevňte ochranný kryt proti stříkající vodě.

9. poloha a umístění (c224-cW)

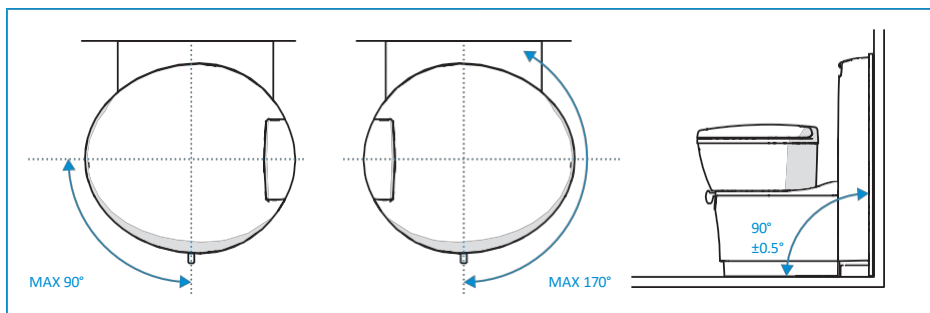
- Hlavní rozměry koupelny:



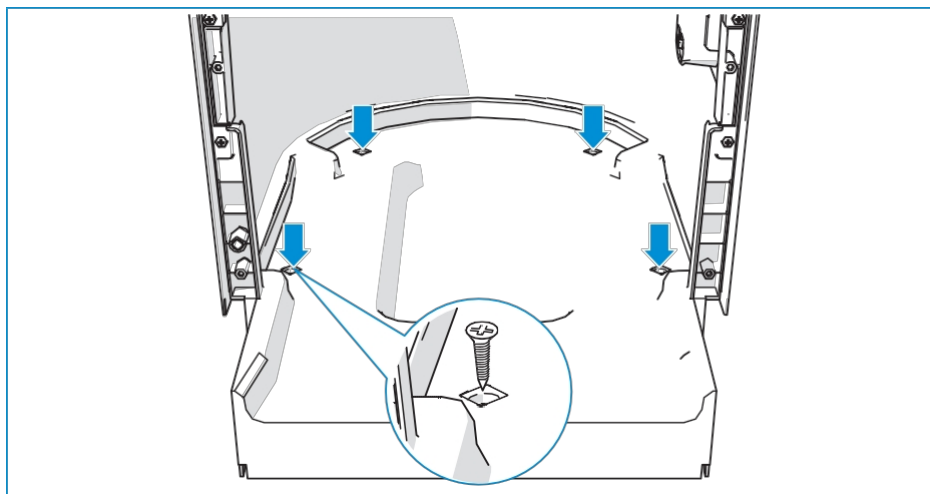
- Další rozměry:



- Natočení záchodové mísy a úhel mezi podlahou a stěnou:



- Umístěte šablonu B na vnitřní stěnu vozidla a použijte spodní okraj šablony jako referenční bod.
- \oplus Šablonu A (pro servisní klapku) umístěte vodorovně nebo svisle pomocí správných referenčních otvorů vyznačených na šabloně na .
B/C/D
- Zkontrolujte, zda servisní klapka sedí na vnější stěně vozidla.
- Vyvrtejte do stěny dva referenční otvory.
- Servisní klapku nainstalujte podle pokynů na dveřích.
- Umístěte šablonu B na vnitřní stěnu vozidla a použijte spodní okraj šablony jako referenční bod.
- \odot Vyznačte 2 otvory s označením na stěně pomocí hrotu.
B
- Umístěte šablonu E1 (pro dvířka nádrže na vodu) podle referenčních otvorů vpravo.
- Zkontrolujte, zda plnicí dvířka přiléhají k vnější stěně vozidla.
- Vyvrtejte otvory do zdi.
- Vyřízněte výřez a použijte k tomu šablonu E2.
- Připevňte toaletu k podlaze čtyřmi šrouby.





ErOrdinární krouticí moment: $1,2 \pm 0,3$ Nm pro překližkovou podlahu.

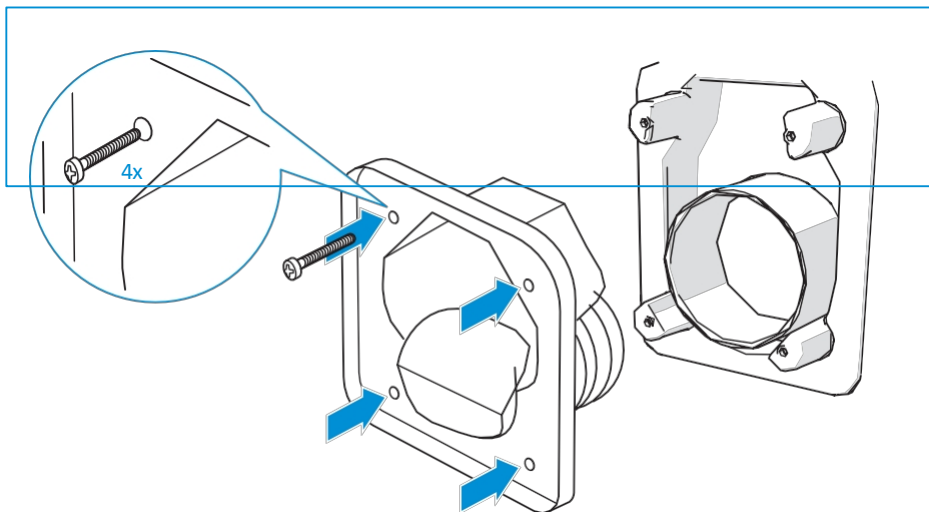


Šrouby dodává společnost ThetGord. Pokud nepoužijete dodané šrouby, použijte šrouby z nerezové oceli.



Pokud je podlaha vyrobená z jiného materiálu, může se točivý moment lišit.

- Připevněte dvířka plničky vody čtyřmi šrouby.



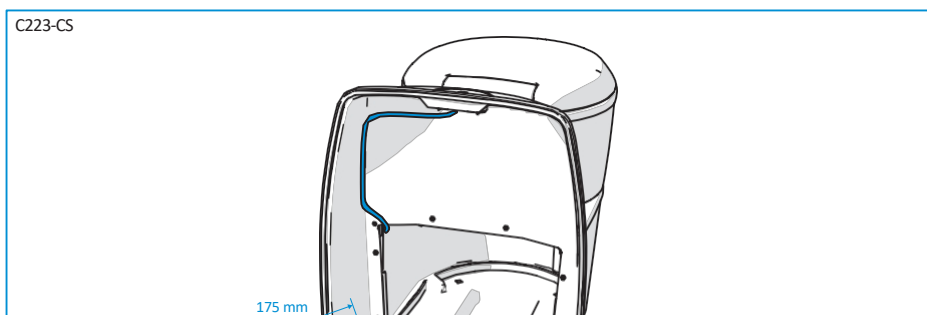
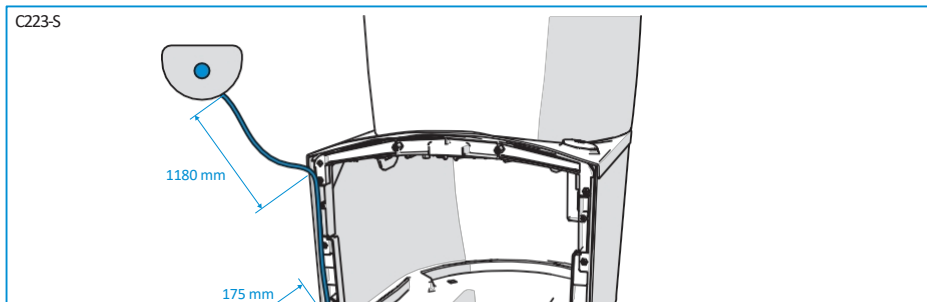
Požadovaný utahovací moment závisí na parametrech, jako je tloušťka stěny, materiál těsnění, materiál a použité nástroje. Společnost ThetGord proto může poskytnout pouze pokyny týkající se utahovacího momentu. Tyto a další pokyny naleznete v návodu k montáži dveří.



Šrouby dodává společnost ThetGord. Pokud nepoužijete dodané šrouby, použijte šrouby z nerezové oceli.

10. připojení napájení (c223-S / c223-CS)

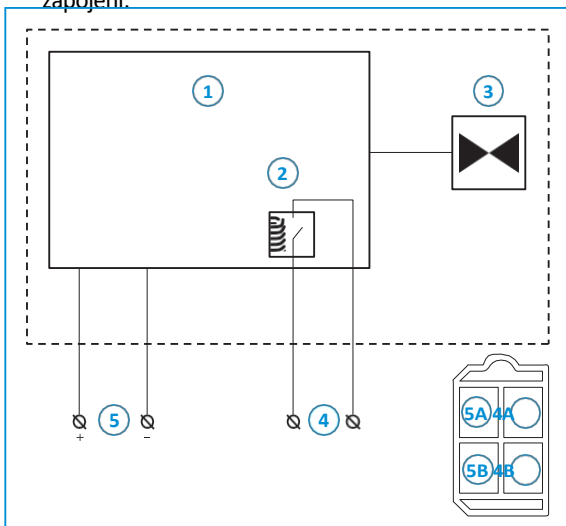
- Připojte kabel.



- Při připojování napájecího zdroje vycházejte z následujících hodnot.

Provozní napětí	10-15 V (napájecí zdroj musí zajistit 3 A při jmenovitém napětí)
Externí proplachovací čerpadlo	Šedá a fialová barva se používají pro relé vzdálených čerpadel. Je třeba dodržet maximální proud čerpadla 6A.
Připojení	4kolíkové pouzdro nožových svorek
4kolíkový konektor na splachovací desce WC	TYC0/AMP 180901
4kolíkový protějšek zástrčky	TYC0/AMP 180900
Tloušťka drátu:	Černá/červená: 0,5 mm ² Šedá/fialová: 0,75 mm ²

- Schéma zapojení:



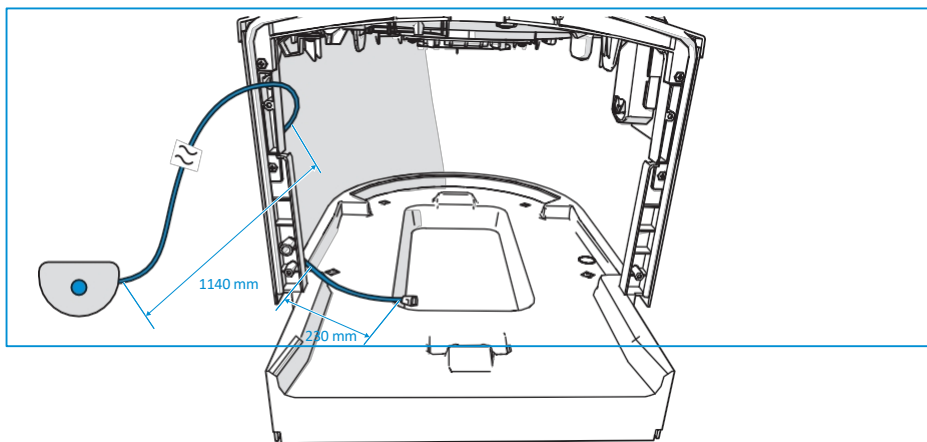
1. Řídicí jednotka PcB, včetně nadproudových pojistek
2. Výstupní relé auG PcB
3. Vnitřní splachovací ventil
4. Připojení externího čerpadla
5. Napájení 12 V Dc

4kolíkový konektor na záchodě:


- 4A = šedá (NO) 4B = fialová (cOM)
5A = červená (+)
5B = černá (-)

11. připojení napájení (c222-SWE)

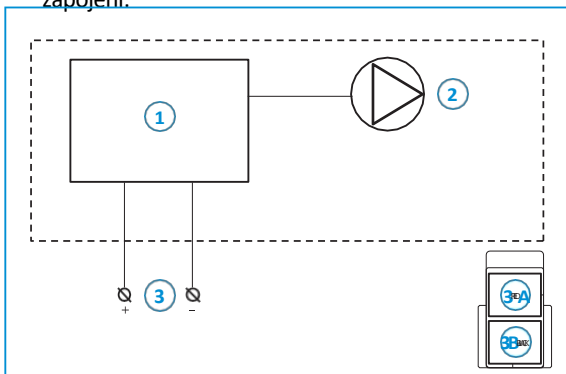
- Připojte kabel.



- Při připojování napájecího zdroje vycházejte z následujících hodnot.

Provozní napětí	10-15 V (napájecí zdroj musí zajistit 3 A při jmenovitém napětí)  Napětí musí být mezi 11,4 V a 13,8 V, aby se dosáhlo propláchnutí celé nádrže.
Připojení	2pólové pouzdro nožové svorky
2kolíkový konektor na splachovací desce WC	TYcO/AMP 180908
2pólový protějšek zástrčky	TYcO/AMP 180907
Tloušťka drátu:	0,5 mm ²

- Schéma zapojení:



1. Řídicí jednotka PCB, včetně nadproudových pojistek
2. Proplachovací čerpadlo
3. Napájení 12 V Dc

2kolíkový konektor na WC:

3A = červená (+)

3B = černá (-)

12. po instalaci

- Zkontrolujte, zda byly odstraněny všechny obalové materiály.
- Zkontrolujte, zda lze toaletu správně spláchnout.
- Zkontrolujte funkci ukazatele stavu naplnění.
- Zkontrolujte všechna vedení a spoje a ujistěte se, že jsou těsné.
- Ujistěte se, že je možné vypustit celý vodní systém, aby nedošlo k poškození mrazem.
- Zkontrolujte, zda lze nádržku na výkaly vyjmout a znovu vložit.
- Zkontrolujte, zda se dveře správně otevírají a zavírají.
- Po montáži se ujistěte, že jsou dveře vodotěsné.

13. technické specifikace

Tabulka 1: Rozměry a hmotnost

	Toaleta c223-S		
Rozměry	H	W	D
mm	498	365	580
Hmotnost v nenaloženém stavu	6,8 kg		
Kapacita nádrže	18 l		

	Toaleta c222-SWE		
Rozměry	H	W	D
mm	498	365	580
Hmotnost v nenaloženém stavu	8,1 kg		
Kapacita nádrže	18 l		
Kapacita nádrže na oplachovou vodu	8,5 l		

	Toaleta c223-cS		
Rozměry	H	W	D
mm	535	414	580
Hmotnost v nenaloženém stavu	7,2 kg		
Kapacita nádrže	18 l		

	Toaleta c224-cW		
Rozměry	H	W	D
mm	731	414	580
Hmotnost v nenaloženém stavu	8 kg		
Kapacita nádrže	18 l		
Kapacita nádrže na oplachovou vodu	9 l		

14. servis a dotazy

Služba

Před zahájením servisních prací odpojte spotřebič od elektrické sítě.



Veškerou údržbu musí provádět autorizovaný odborník.

Otázky

Máte-li jakékoli dotazy týkající se vašeho výrobku, dílů, příslušenství nebo autorizovaných servisních míst, navštivte prosím www.thetGord.com.

Pokud se obrátíte na místní autorizované servisní středisko ve vaší zemi, uveďte model, sériové číslo a datum nákupu.

Výrobní štítek je umístěn na spodní části toalety.



Záruka

Naše záruční podmínky najdete na adrese www.thetGord.com.

Prohlášení o nesouladu

Společnost ThetGord tímto prohlašuje, že tento výrobek splňuje základní požadavky a další příslušná ustanovení platných směrnic a norem. Kopii prohlášení o shodě je třeba zaslat na adresu www.thetGord.com.

EVROPSTÍ HEJTMANI

Thetford B.V.
P.O. Box 169
4820 AD Etten-Leur
Nizozemsko

T +31 26 504 22 00
F +31 76 504 23 00
E info@thetford.eu

SPOJENÉ KRÁLOVSTVÍ

Thetford Ltd
Unit 6
Brookfields Wag
Manvers, Rotherham
S63 SDL, Anglie
Velká Británie

T +44 844 997 1960
F +44 844 99Z 1961
E infogb@thetford.eu

NĚMECKO

Thetford GmbH
Schallbruch 14
D-42781 Haan
Německo

T +49 2129 94250
F +49 2129 942525
E infod@thetford.eu

FRANCIE

Thetford S.A.R.L.
Parc BUROPLUS / Bâtiment 6
18, Boulevard de la Paix
CS 80008
95895 Cergy Pontoise Cedex
Francie

T +33 1 30 37 58 23
F není k dispozici
E infof@thetford.eu

ITÁLIE

Thetford Itálie c/o Tecma s.r.l.
Via Flaminia
Lokalita. Castel delle
Formiche 05030 Otricoli
(TR)
Itálie

T +39 0Z44 Z0907
1 F +39 0Z44
Z19833
E infoi@thetford.eu

ŠPANĚLSKO ANO PORTUGALSKO

Mercé Grey Solá
Agente para España q Portugal
c/ Castellet, 36 bxs 2a
08800 Vilanova I la Geltrú
Barcelona
Espania

T +34 938 154 389
F není k dispozici
E infosp@thetford.eu

SCANDINAVIA

Thetford Scandinavia
Bangatan 6
521 43 Falkoping
Švédsko

T +46 31 336 35 80
F není k dispozici
E infos@thetford.eu

AUSTRÁLIE

Thetford Australia Pty Ltd.
130-132 Freight Drive
Somerton VIC 3062
Austrálie

T +61 3 9358 0700
F není k dispozici
E infoaus@thetford.com.au
www.thetford.com.au

ČÍNA

Thetford Čína
Sál 1207, budova Coastal
[východní blok]
Haide 3rd Road, okres Nanshan
Shenzen, 518054
Čína

T +86 755 862Z 1393
F +86 CSS 862Z 1673
E info@thetford.cn
www.thetford.cn

