

**CARBEST**  
INNOVATIONS FOR MOBILE LIFE

# 3-komorové tlakové čerpadlo Vodní tlakové čerpadlo

62055 + 62056

CZ - UŽIVATELSKÁ PŘÍ RUČKA  
CZ - NÁVOD K POUŽITÍ



OBSAH

Popis a zamýšlené použití .....	3
Montáž .....	3
Elektrické připojení .....	4
Hadicový systém / hadicové spoje .....	4
Dezinfekce.....	4
Údržba.....	4
Odstraňování problémů .....	5
Technické údaje .....	7
Záruka .....	8

OBSAH

Pokyny a účel .....	9
Montáž .....	9
Elektrické připojení .....	10
Hadicový systém / Hadicové spoje .....	10
Dezinfekce.....	10
Údržba .....	10
Odstraňování problémů.....	11
Technické údaje .....	13
Záruka.....	14

Blahopřejeme vám k zakoupení čerpadla na čerstvou vodu Carbest. Tento návod k použití obsahuje všechny informace, které potřebujete k rychlému uvedení vodní pumpy do provozu. Při pravidelné péči vám bude toto čerpadlo na čerstvou vodu sloužit mnoho let.

#### POPIS A ÚČEL:

Správná instalace a provoz jsou předpokladem pro dlouhou životnost čerpadla i pro platnost stávající záruky.

Před instalací si proto přečtěte návod a dodržujte následující pokyny k obsluze a údržbě.

- Čerpadla na sladkou vodu Carbest 62055 a 62056 mají certifikát CE.
- Výkon čerpadla Art. 62055: 1,4 bar, 7 litrů / min.
- Výkon čerpadla Art. 62056: 2,8 bar, 10 litrů / min.
- Pro instalaci v interiéru
  - Není vhodné pro instalaci ve vlhkých místnostech nebo pod vodou
  - Nevhodné pro instalaci do systému reverzní osmózy
  - Systém čerpadla není odolný vůči kyselinám
  - Nevhodné pro nepřetržitý provoz, příslušný pracovní cyklus max. 20 minut
  - Integrovaný tlakový ventil pro konzistentní tlak vody, tichý provoz a delší životnost
- Vypněte čerpadlo, když se vodní systém nepoužije!

#### MONTÁŽ:

- Montáž na pevný povrch pro tichý chod bez rezonance
- Zajistěte dobrý přístup pro obsluhu a údržbu (např. výměna filtrů)
- Výkon čerpadla je navržen pro maximální délku potrubí 2,00 m až k nádrži na čerstvou vodu.
- Při výběru instalačního prostoru dbejte na dostatečnou výšku čerpadla: Instalační prostor o objemu minimálně 20 l (ochrana proti přehřátí)
- Umístění čerpadla: horizontálně (např. na základní desce) nebo vertikálně (např. na boční stěně), potom hlavu pumpy dolů.
- Pro vstup a výstup použijte vhodný materiál hadice (např. z řady Reimo), délka alespoň 60 cm před/za čerpadlem.
- U potrubí pro systémy pitné vody zajistěte soulad s vyhláškou o pitné vodě (viz informace na [www.reimo.com](http://www.reimo.com)).
- Nepoužívejte pevné kovové nebo plastové vedení na bezprostřední vstup a výstup čerpadla nebo na filtru. (Nebezpečí přenosu vibrací, netěsností, tvorby bublin atd.)
- Nainstalujte hrubý filtr před vstup čerpadla, např. Reimo č. položky 65302 (ochrana proti částečím).
- Pro optimální provoz použijte hadicové sestavy s vnitřním průměrem 12 mm / ½ palce nebo větší.
- Vyvarujte se úzkých prostorů ve vnitřním průměru (např. kolena, armatury, uzavírací kohouty atd.)
- Pravidelně kontrolujte utažení šroubových spojů a v případě potřeby je dotáhněte. (Nebezpečí uvolnění v důsledku vibrací vozidla)

- Je nutná expanzní nádrž
- Nevhodné pro instalaci do systému reverzní osmózy (příliš vysoký tlak poškozuje čerpadlo)

#### ELEKTRICKÉ PŘIPOJENÍ

- Připojení datové pumpy 62055: 12V, 3A
- Připojovací datová pumpa 62056: 12V, 3,5A
- Nainstalujte čerpadlo se samostatně jištěným okruhem
- Použijte hlavní vypínač čerpadla jako vypínač.
- Ujistěte se, že průřezy kabelů jsou dostatečné do délky kabelu 5 m: průřez kabelu 1,5 mm<sup>2</sup>  
do délky kabelu 15 m: průřez kabelu 2,5 mm<sup>2</sup>  
do délky kabelu 30 m: průřez kabelu 4,0 mm<sup>2</sup>

#### SYSTÉM HADIC / PŘIPOJENÍ HADIC

- Pro vstup a výstup použijte vhodný materiál hadice (např. z řady Reimo), délka alespoň 60 cm před/za čerpadlem.
- Nepoužívejte pevné kovové nebo plastové vedení na bezprostředním vstupu a výstupu čerpadla nebo na filtru. (Nebezpečí přenosu vibrací, netěsností, tvorby bublin atd.)
- U potrubí pro systémy pitné vody zajistěte soulad s vyhláškou o pitné vodě (viz informace na [www.reimo.com](http://www.reimo.com)).
- Nainstalujte hrubý filtr před vstup čerpadla, např. Reimo č. položky 65302 (ochrana proti částicím).
- Pro optimální provoz použijte hadicové sestavy s vnitřním průměrem 12 mm / ½ palce nebo větší.
- Vyvarujte se úzkých prostorů ve vnitřní části (např. kolena, armatury, uzavírací kohouty atd.)

#### DEZINFEKCE

Systémy pitné vody vyžadují pravidelnou dezinfekci.

To by mělo být provedeno alespoň jednou ročně. Celý systém (včetně čerpadla, potrubí, kotle, kohoutků, nádrže atd.) čistěte pouze vhodným přípravkem.

K tomu doporučujeme například klad kontejnery Reimo č. položky 61390 nebo odpovídající způsobem větší MultiMan RED BOX. Nebo jiný vhodný dezinfekční prostředek pro systémy pitné vody.

Přečtěte si prosím návod k použití u konkrétního produktu.

#### ÚDRŽBA

Pro bezproblémový provoz a stálý průtok vody je nutná pravidelná údržba systému pitné vody.

Následující údržbové práce by měly být prováděny pravidelně :

- Čistění a kontrola hrubého filtru

- Dezinfekce (viz výše)
- Zkontrolujte těsnost systému
- Pravidelně kontrolujte utažení šroubových spojů a v případě potřeby je dotáhněte. (Nebezpečí uvolnění v důsledku vibrací vozidla)
- Opakovaná krátká aktivace čerpadla bez nasávání vody může znamenat netěsnost v systému.
- Zazimujte: Při nebezpečí mrazu nebo při delším odstavení vozidla: vyprázdněte celý systém pitné vody (včetně čerpadla, potrubí, bojleru, kohoutků, nádrže atd.). Nechte kohoutky otevřené
- V systému nepoužívejte nemrznoucí kapalinu pro vozidla.
- Nezapínejte čerpadlo, pokud je vodní systém vypuštěný.  
V případě potřeby připojte k vypínacímu tlačítku poznámku: „Voda vypuštěna, nezapínejte!“

ŘEŠENÍ PROBLÉMŮ		
1.	Čerpadlo se nespustí :	Motor se přehřál (spínací tepelná ochrana vypne čerpadlo): Resetujte znovu, až motor vychladne.
		Vyskočila pojistka. Zkontrolujte jinou příčinu a poté resetujte.
		Zkontrolujte elektrická připojení nebo spínací čerpadla, zda mají správné napětí /funkci/čistá pevná kontakty
		Zkontrolujte hrubý filtr (ucpaný?)
		Zkontrolujte potrubní systém, zda neobsahuje úzká hrdla nebo částice.
2.	Čerpadlo běží, ale nenasává / nezadržává / nedodává se:	Je filtr ucpaný?
		V systému/nádrži není voda?
		Vzduchové bubliny v systému?
		Netěsnosti v systému?
		Zkontrolujte potrubní systém, zda nevykazuje úzká hrdla, zalomení nebo částice.
		Usazeniny na sacím/výfukovém ventilu?
		Zkontrolujte skříň čerpadla, zda nejsou uvolněné šroubové spoje a prozkoumejte trhliny
3.	Čerpadlo se spustí /běží bez odběru vody:	Netěsnosti v systému?
		Vzduchové bubliny v systému?

3.	Čerpadlo se spustí /běží bez Odběru vody:	Zkontrolujte skříň čerpadla, zda nejsou uvolněné šroubové spoje a Prozkoumejte trhliny
		Zkontrolujte elektrické připojení na správné napětí
		Usazeniny na sacím/výfukovém ventilu?
		Deformované pryžové těsnění ?
4.	Čerpadlo se krátce spustí a hned se zase vypne	Zkontrolujte hrubý filtr (ucpaný?)
		Zkontrolujte potrubní systém, zda neobsahuje úzká hrdla nebo částice.
		Baterie a sprchová hlavice s příliš úzkým průtokem? (omezovač průtoku?)
5.	Hlasitý hluk čerpadla / Přenos hluku:	Přenos/zesílení hluku v důsledku nepříznivé instalace na „rezonanční podlahu“ (např. bar zadní stěna/podlaha)
		Zkontrolujte vodní systém, zda nejsou uvolněné šroubové spoje
		Přenos hluku (tuhým) potrubím? Připojení k čerpadlu musí být flexibilní (viz montáž)
		Zkontrolujte skříň čerpadla a motor, zda nejsou uvolněné šroubové spoje
		Uvolnění montážní základny čerpadla?
6.	Netěsnost u spíneče popř. hlava čerpadla	Zkontrolujte skříň čerpadla, motor a tlakový spíneč, zda nejsou uvolněné šroubové spoje
		Vadná spínečová membrána? (Indikace: voda v pohonu)

## NÁHRADNÍ DÍLY

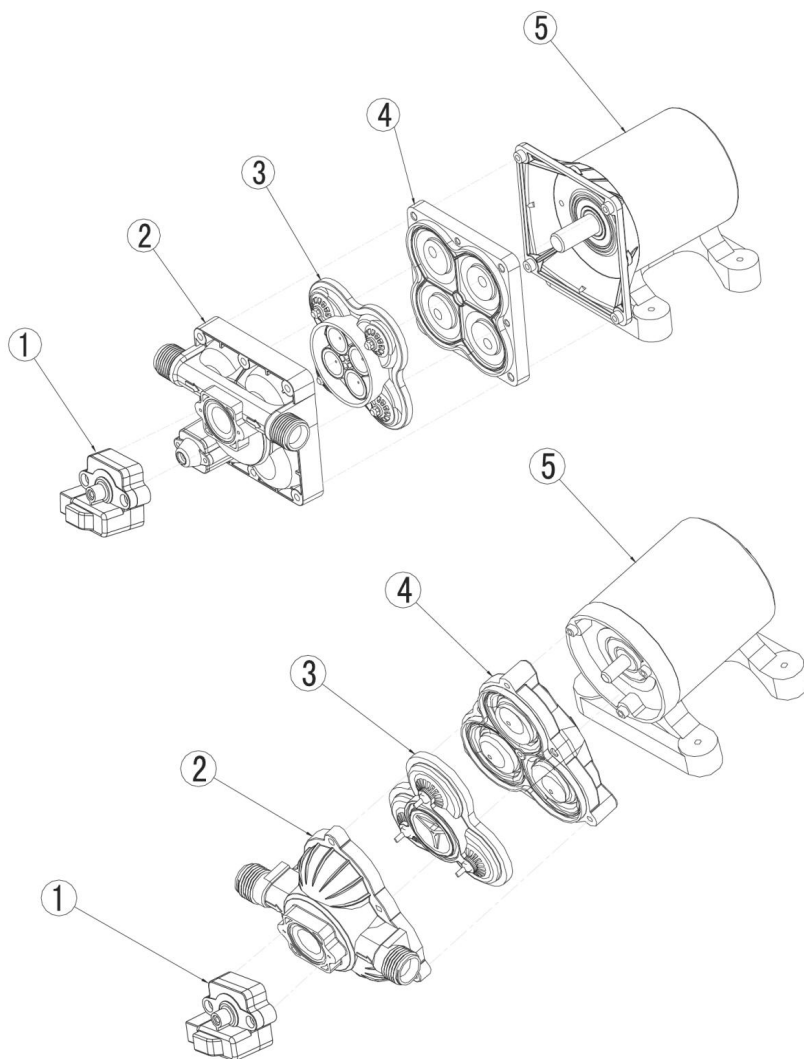
Při objednávání náhradních dílů / opravných sad vždy uvádějte celé

číslu modelu / číslo položky + informace na typovém

štítku.

ŽÁDNÝ	Komponent
1	Tlakový spí nač
2	hlava čerpadla
3	Uspořádnání ventilových desek
4	membrána / pohonná jednotka
5	Motor

PSI/Bar	GPM (LPM)	Ampér	
0/0	3,0 (11,3)	2.8	
10/0,7	2,3 (8,7)	3.2	
20/1.4	1,9 (7,2)	4.2	
30/2.1	1,6 (6,0)	5.1	
40/2.8	1,4 (5,3)	6.1	
50/3,4	0,8 (3,0)	6.8	
55/3,8	0	7.5	



#### ZÁRUKA:

Záruč ní doba je 36 m ě sí c ů.

Společ nost Reimo si vyhrazuje právo p ř í padnéchyby odstranit.

Záruka je vylouč ena na veškeréškody způsobenénesprávným použitím nebo neodbornou manipulací .

#### Omezení odpově dnosti:

Společ nost Reimo nebude v žádném p ř í padě odpově dná za náhodné následnénebo nepř í měškody, náklady, vý daje, ztrátu použití nebo ztrátu zisku. Uvedená prodejní

cena produktu představuje odpoví dají cí výši omezení odpově dnosti společ nosti Reimo.



Blahopřejeme vám k zakoupení čerpadla na čerstvou vodu Carbest. V tomto návodu najdete všechny informace pro rychlé uvedení vodní pumpy do provozu.

Při pravidelné údržbě vám toto čerpadlo na čerstvou vodu bude sloužit mnoho let.

#### NÁVOD A ÚČEL:

Správná instalace a provoz jsou požadavky na dlouhou životnost čerpadla a také náplata stávají cí záruky.

Před instalací si proto pečlivě přečtěte návod a věnujte pozornost následujícím pokynům pro provoz a údržbu.

- Čerpadla na čerstvou vodu Carbest 62055 a 62056 mají certifikaci CE.
- Kapacita čerpadla art. 62055: 1,4 bar, 7 litrů / min.
- Kapacita čerpadla art. 62056: 2,8 bar, 10 litrů / min.
- Pro montáž do interiéru.
- Nelze použít pro montáž v mokré místnosti nebo pod vodou.
- Nelze použít pro instalaci v systému reverzní osmózy.
- Čerpací systém není odolný vůči kyselinám.
- Neplatí pro trvalý provoz, při slušném pracovním cyklu max. 20 min.
- Integrovaný tlakový ventil pro konzistentní tlak vody, tichý provoz a vyšší životnost.
- V případě nepoužití vodního systému vypněte čerpadlo!

#### MONTÁŽ:

- Montáž na pevný podklad umožňuje tichý chod bez vibrací.
- Dbejte na snadný přístup pro obsluhu a údržbu (tj. výměnu filtru).
- Kapacita čerpadla je interpretována pro max. délku vedení k nádrži na čerstvou vodu 2,00 m.
- Vezměte v úvahu, že instalační prostor má dostatečně větrání pro čerpadlo: Instalační prostor s min. objemem 20 l (ochrana před nadměrným teplem).
- Umístění čerpadla: vodorovně (tj. na základní desce) nebo svisle (tj. na boční stěně), potom hlavou čerpadla dolů.
- Použijte vhodný materiál hadice pro pitnou vodu a výstup (tj. z produktové řady Reimo), délka každé před/za čerpadlem min. 60 cm.
- Dbejte na soulad s vyhláškou o pitné vodě u potrubí pro systémy pitné vody (více informací na [www.reimo.com](http://www.reimo.com)).
- Nepoužívejte pevnokovové nebo plastové trubky na bezprostřední přístup toku a výstupu čerpadla ani na filtru. (Nebezpečí přenosu vibrací, netěsnosti, puchů atd.).
- Nainstalujte hrubý filtr před vstup čerpadla, tj. Reimo art. žádný. 65302. (Ochrana proti částečím).
- Pro optimální provoz použijte hadicové vedení s vnitřním průměrem 12 mm / ½ palce nebo větší.
- Vyvarujte se zúžení vnitřního průměru (např. kolena, armatury, uzavírací ventily atd.).
- Šroubové spoje pravidelně kontrolujte na jejich těsnost a v případě potřeby je dotáhněte (nebezpečí uvolnění vibracemi vozidla).

- Je nutná kompenzační nádrž.
- Nevhodné pro instalaci do systému reverzní osmózy (příliš vysoký tlak poškozuje čerpadlo).

#### ELEKTRICKÉ PŘIPOJENÍ

- Připojení datové pumpy 62055: 12V, 3A.
- Připojovací datové čerpadlo 62056: 12V, 3,5A.
- Instalujte čerpadlo se samostatným okruhem s pojistkou.
- Jako vypínač použijte hlavní vypínač čerpadla.
- Dbejte na dostatečnou průřez kabelů: do délky kabelu 5 m: průřez kabelu 1,5 mm<sup>2</sup> do délky kabelu 15 m: průřez kabelu 2,5 mm<sup>2</sup> do délky kabelu 30 m: průřez kabelu - průřez 4,0 mm<sup>2</sup>

#### SYSTÉM HADIC / PŘIPOJENÍ HADIC

- Použijte vhodný materiál hadice pro pitnou vodu a výstup (tj. z produktové řady Reimo), délka každé před/za čerpadlem min. 60 cm.
- Nepoužívejte pevné kovové nebo plastové trubky na bezprostřední m při toku a výstupu z čerpadla a na filtru. (Nebezpečí přenosu vibrací, netěsností, puchýřů atd.).
- Dbejte na soulad s vyhláškou o pitné vodě u potrubí pro systémy pitné vody (více informací na [www.reimo.com](http://www.reimo.com)).
- Nainstalujte hrubý filtr před vstup čerpadla, tj. Reimo art. žádný. 65302. (ochrana proti částicím).
- Pro optimální provoz použijte hadicové vedení s vnitřním průměrem 12 mm / ½ palce nebo větší.
- Vyvarujte se zúžení vnitřního průměru (např. kolena, armatury, uzavírací ventily atd.).

#### DEZINFEKCE

Systémy pitné vody potřebují pravidelnou dezinfekci.

To by mělo být provedeno alespoň jednou ročně. Čistěte celý systém (včetně čerpadla, potrubí, bojleru, kohoutků, nádrže atd.) pouze vhodným prostředkem. Pro tento účel doporučujeme například MultiMan RED BOX Reimo art. žádný. 61390 nebo v souladu s většími svazky. Nebo jiný vhodný dezinfekční prostředek pro systémy pitné vody.

Vždyjte prosím pozornost návodu k použití konkrétního produktu.

#### ÚDRŽBA

Pro bezporuchový provoz a stálý průtok vody je nutná pravidelná údržba systému pitné vody.

Následující servisní služby by měly být prováděny pravidelně:

- Čistění a kontrola filtru hřiště.
- Dezinfekce (viz výše).
- Kontrola těsnosti systému.
- Pravidelně kontrolujte těsnost šroubových spojů a v případě potřeby je dotáhněte (nebezpečí uvolnění vibracemi vozidla).
- Opakovaně krátkě puštěte čerpadla bez odběru vody může indikovat netěsnost

- systému.
- Zazimování : Při nebezpečí mrazu nebo při delší m stání vozidla: Vyprázdně te celý systém pitné vody (včetně čerpadla, potrubí , bojleru, vodovodní ch baterií , nádrže atd.).  
Nechte kohoutky otevřené
- V systému se nepouží vá nemrznoucí smě s do auta.
- Nezapí nejte čerpadlo, dokud je vodní systém prázdný.  
Popří padě uveďte na vypí nač poznámku: „voda vypuště na – nezapí nat!“

ŘEŠENÍ PROBLÉMŮ	
1. Čerpadlo se nespustí :	Motor je přehřátý (spí nač tepelnéochrany vypne čerpadlo): resetujte znovu, pokud motor vychladne.
	Pojistka je vyskočená. Zkontrolujte důvod a poté resetujte.
	Otestujte elektrická připojení , respektive má čerpadlo spí nanésprávnénapě tí /funkce/dotaženéa čistékólký?
	Ovládání hrubého filtru (ucpaný?)
	Ovládání potrubní ho systému. Má zúžení nebo částice?
2. Pumpa bě ží , ale neodsává/zadržá/ žádná dodávka.	Je filtr ucpaný?
	Není voda v systému/v nádrži?
	Vzduchovébubliny v systému?
	Úniky v systému?
	A Zkontrolujte, zda má potrubní systém zúžení , ohyby nebo částice.
	Sedimenty na vstupní m/výstupní m ventilu?
	Zkontrolujte uvolně něšrouby a praskliny
3. Čerpadlo se spustí / funguje bez odbě r vody:	Úniky v systému?
	Vzduchovébubliny v systému?
	Otestujte elektricképřipojení na správnénapě tí
	Zkontrolujte, zda pouzdro čerpadla nemá uvolně něšrouby a praskliny
	Sedimenty na vstupní m/výstupní m ventilu?
	Deformovanépryžovéťe sně ní ?

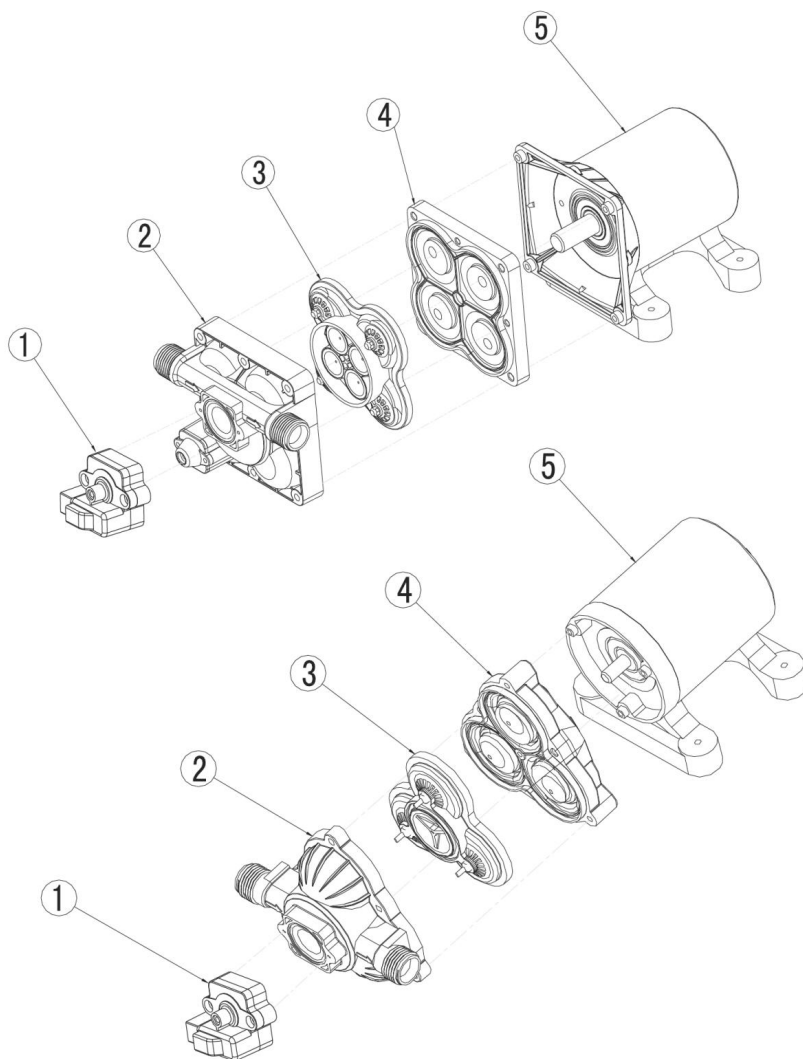
4. Čerpadlo běží na okamžik a vypíná rovnoměrně Ovládání hrubého filtru (ucpaný?)	Ovládání hrubého filtru (ucpaný?)
	Zkontrolujte, zda má potrubní systém zúžení nebo částice
	Baterie a průtok sprchovéhlavice je příliš úzký? (Omezovač průtoku?)
5. Hlasitý zvuk čerpadla / přenos hluku:	Přenos hluku / zesílení hluku v důsledku nevhodného upevnění na „zvukovou desku“ (tj. zadní stěnu skříně nebo zem)
	Otestujte vodní systém uvolněných šroubení
	Přenos hluku (pevným) potrubím? Připojení na čerpadle musí být flexibilní (viz montáž)
	Kontrola skříně čerpadla a motoru, zda nejsou uvolněné šrouby.
6. Netěsnost na spínači nebo hlavě čerpadla	Nejít uvolněná montážní základna čerpadla?
	Zkontrolujte, zda nejsou uvolněné šrouby na skříně čerpadla, motoru a tlakovém spínači. Je vadná membrána spínače? (Indikace: Voda v motoru)

## NÁHRADNÍ DÍLY

Pro objednání náhradních dílů / opravných sad uvádějte vždy kompletní modelové číslo / objednací číslo a údaje na identifikační metru.

Ne.	Komponenta
1	Tlakový spí nač
2	Hlava čerpadla
3	Sestava desky ventilu
4	Membrána / pohonná jednotka
5	Motor

PSI/Bar	GPM (LPM)	Ampér
0/0	3,0 (11,3)	2.8
10/0,7	2,3 (8,7)	3.2
20/1.4	1,9 (7,2)	4.2
30/2.1	1,6 (6,0)	5.1
40/2.8	1,4 (5,3)	6.1
50/3,4	0,8 (3,0)	6.8
55/3,8	0	7.5



## ZÁRUKA

Záruční doba je 36 měsíců.

Společnost Reimo si vyhrazuje právo napravit případné nedostatky. Záruka je vyloučena na všechny škody způsobené chybným použitím nebo nesprávnou manipulací. Omezení odpovědnosti:

Společnost Reimo nebude v žádném případě spolehlivá na vedlejší, sekundární nebo nepřímé škody, náklady, výdaje, zmeškané výhody nebo ušlé výdělky. Uvedená prodejní cena produktu představuje ekvivalentní hodnotu omezení odpovědnosti společnosti Reimo.





REIMO REISEMOBIL-CENTER GMBH 63329  
EGELSBACH · BOSCHRING 10 NĚMECKO ·  
[WWW.REIMO.COM](http://WWW.REIMO.COM) MADE IN CHINA