

# Montážní návod Otočné VW

H35 | H210 | H250

pro originální sedadla

## Připojení sedadel | VW



Specifikace: VW T5/T6/T6.1

Montážní sada: 681-013-00 (H35)

Nákres: 680-267-00 (H35) 680-208-00 (H210)

Aguti Kód: 118629 115548 /115549 Zpráva o testu Aguti: GTÜ R014-15008.00






680-245-00 (H250)

116530 / 116531




# Upevňovací materiál a montáž ní nástroj Otočný H35

Adaptér na páku ruční brzdy  
na straně řidiče vyžadováno

Materiál otočný řidič/spolujezdec

PC.	Podepsat	Velikost	Popis
4x		M8x20	Šroub s válcovou hlavou ISK (8.8) DIN EN ISO 4762
2x		M8x30	Šestihranný šroub DIN EN ISO 4017
			Nýtovací matice
4x		8	Podložka DIN 9021-8,4-140HV
2x		M8	Pojistná matice (8.8) ISO 7040

Materiál ovladače adaptéru páky ruční brzdy

PC.	Podepsat	Velikost	Popis
2x		M8x20	Šroub s válcovou hlavou ISK (8.8) DIN EN ISO 4762
2x		8	Podložka DIN EN ISO 7090-8,4-140HV
2x		M8	Pojistná matice (8.8) ISO 7040



Povolte šrouby



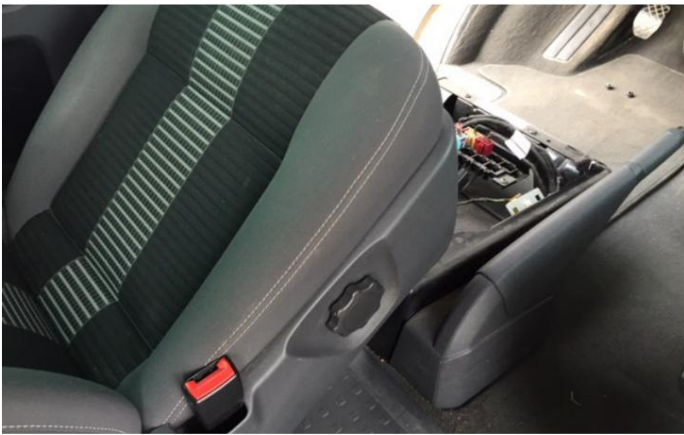
Šroubujte ručně



Pevně s kroutícím momentem



Funkční test



Otočný H35

## Odstranění pů vodní sedadlo

### 1 Uvolněte pů vodní sedadlo z konzoly

.....

Vypněte zapalování !

Odš roubuje sedadlo z pů vodní základny.

Odpojte konektory vyhřívání sedadel a/nebo  
airbagu, pokud jsou k dispozici.

.....

### 2 Uvolněte páku ruční brzdy

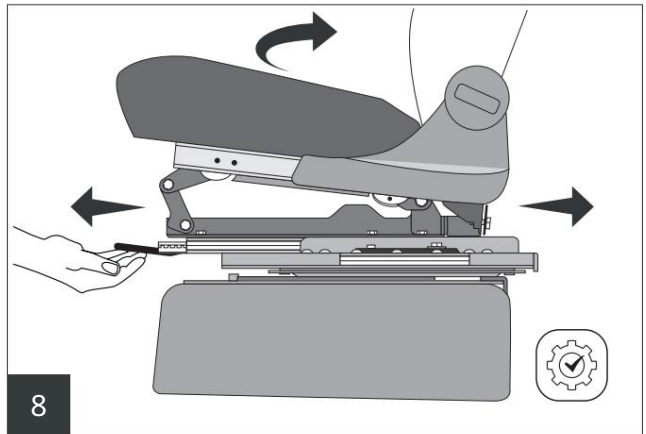
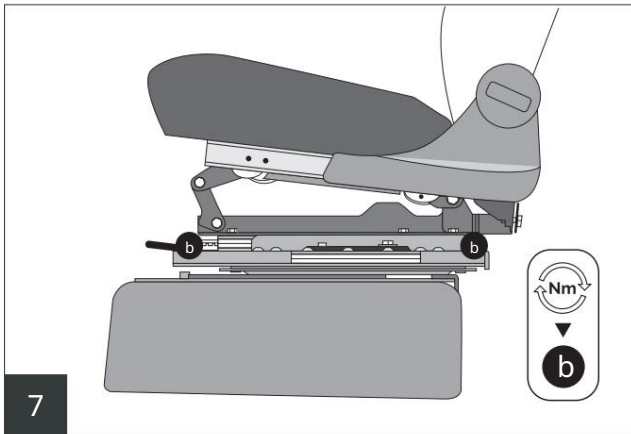
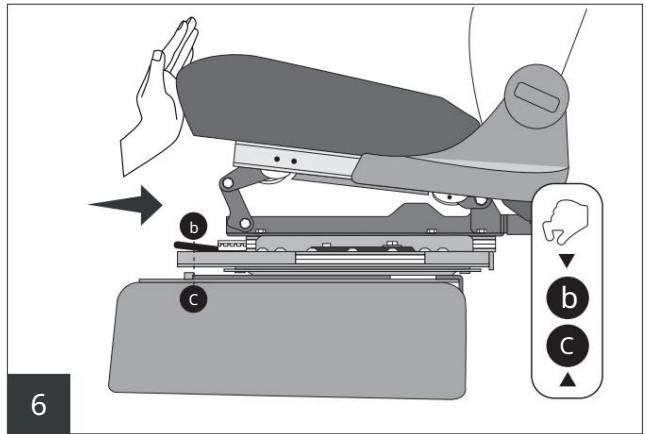
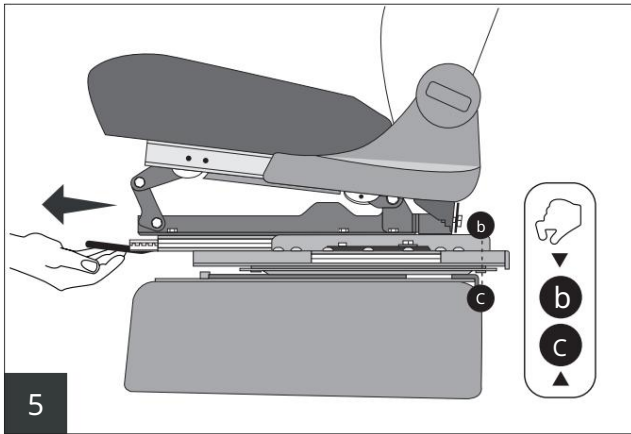
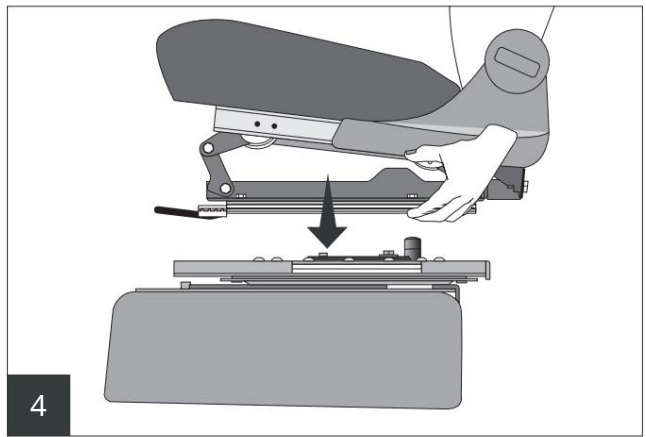
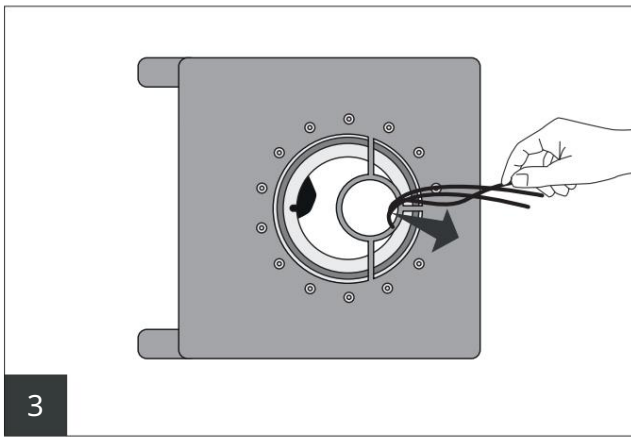
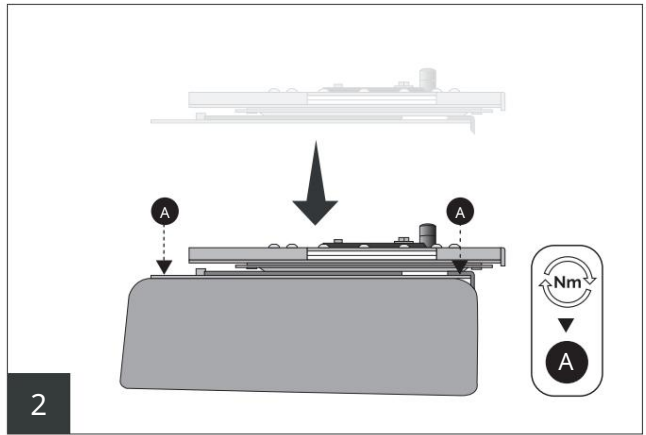
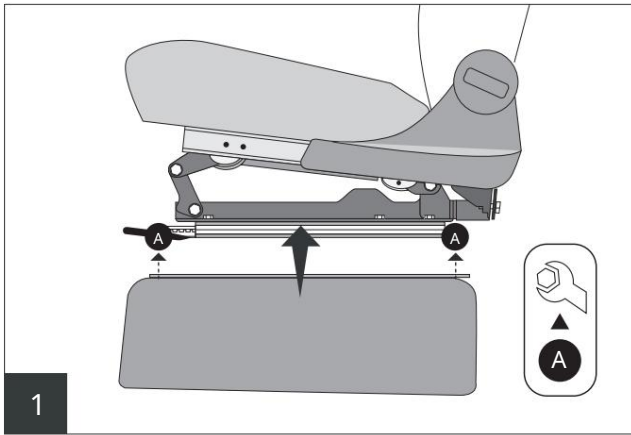
.....

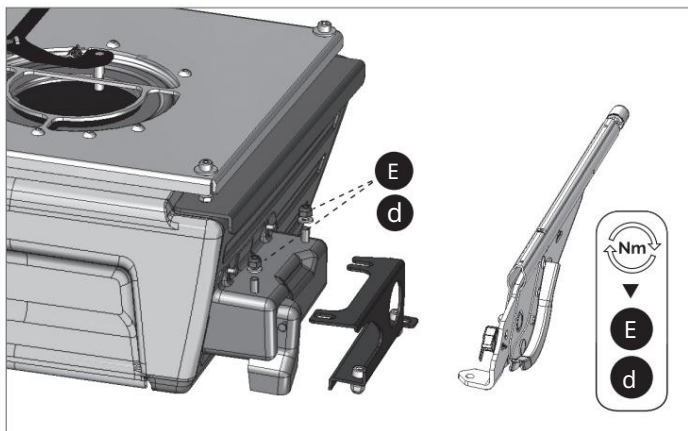
Odstraňte plastový kryt z ruční brzdy a  
uvolněte ruční brzdu

páka ze základny sedadla.

.....

**Pozor: Zajistěte vozidlo proti samovolnému  
pohybu!**



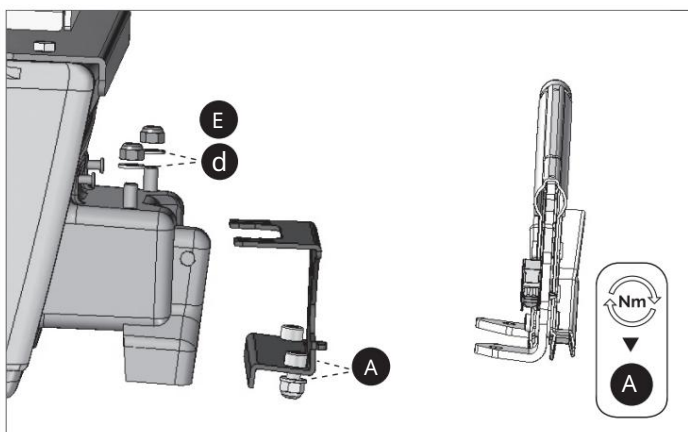


Otočný H35

## Montáž z páka ruční brzdy adaptér

### 1 Namontujte ruční brzdu

Namontujte adaptér páky ruční brzdy.  
Seřídte ruční brzdu podle údajů výrobce.








### 2 Přizpůsobte obložení

Plastové obložení páky ruční brzdy  
seřídíte vhodnými nástroji  
a znovu sestavíte.



# Upevňovací materiál a montáž ní nástroj Otočný H210/H250

Včetně adaptéru na páku ruční  
brzdy na straně řidiče \_\_\_\_\_

Material Driver (adaptér na páku ruční brzdy je součástí dodávky)

PC.	Podepsat	Velikost	Popis
9x		M8x20	Š roub s válcovou hlavou ISK (8.8) DIN EN ISO 4762
			Pů vodní základna sedla se š roubovým připojením
2x		M6x40	Zápustný š roub ISK DIN EN ISO 10642
4x		8	Podlož ka DIN 9021-8,4-140HV
5x		M8	Pojistná matice (tří da 8.8) ISO 7040

Materiální cestující

PC.	Podepsat	Velikost	Popis
4x		M8x20	Š roub s válcovou hlavou ISK (8.8) DIN EN ISO 4762
4x		8	Podlož ka DIN 9021-8,4-140HV



Povolte š rouby



Š roubojte ručně



Pevně s kroutí cí m momentem



Funkční test



Otočný H210/250

Odstraňte

pů vodní základnu

### 1 stahovací obklad

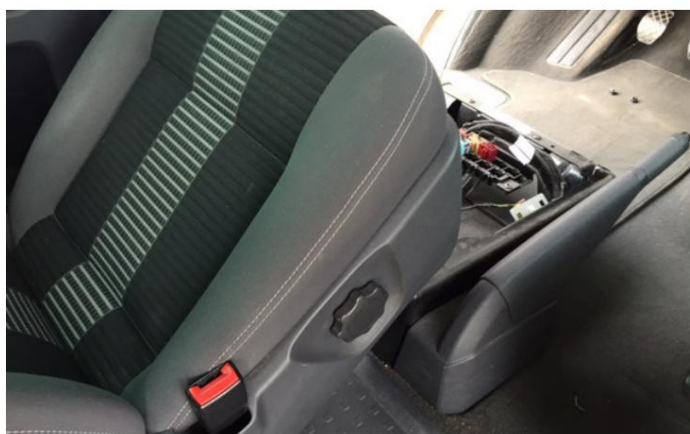
---

Stáhněte plastový obklad základny.

Odšroubujte sedadlo z původní základny.

Odpojte konektory vyhřívaných sedadel a/nebo airbagu, pokud jsou k dispozici.

---

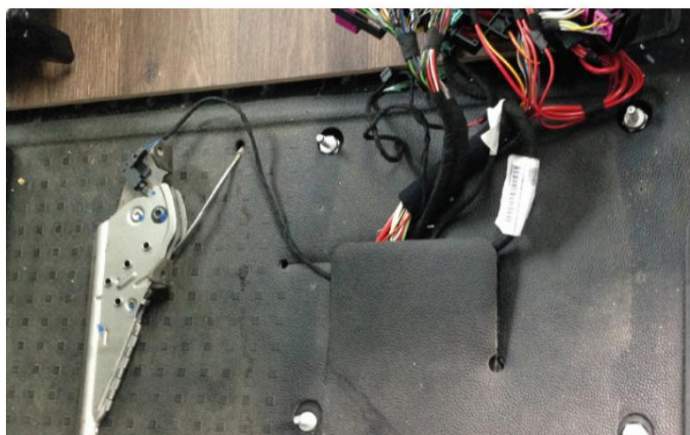


### 2 Vypněte napájení

---

Vypněte napájení všech elektrických instalací a oddělte je od původní základny sedadla.

---



### 3 Uvolněte páky ruční brzdy

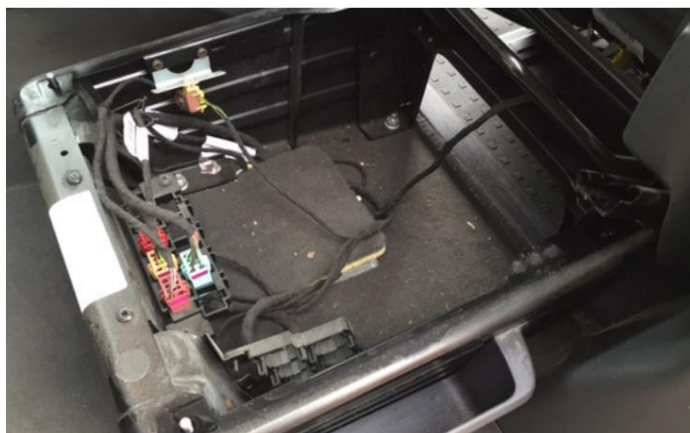
---

Odstraňte plastový kryt z ruční brzdy a uvolněte ruční brzdovou páku ze základny sedadla.

Odstraňte původní základnu sedadla.

---

**Pozor: Zajistěte vozidlo proti samovolnému pohybu!**





4 pevné komponenty

.....  
Připevněte držáky a komponenty k nové základně sedadla co nejdále.  
Mohou být provedeny úpravy nebo nové držáky nutné.  
.....

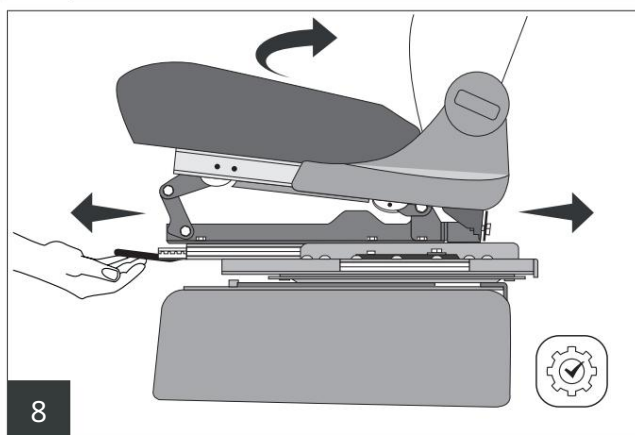
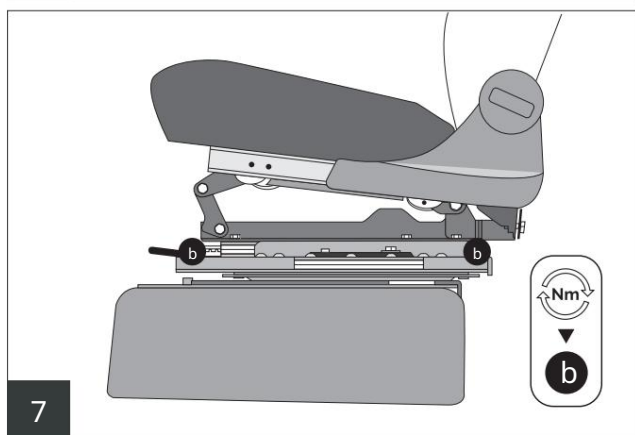
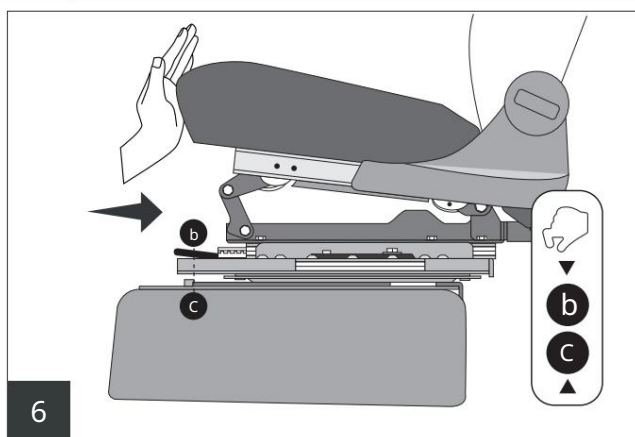
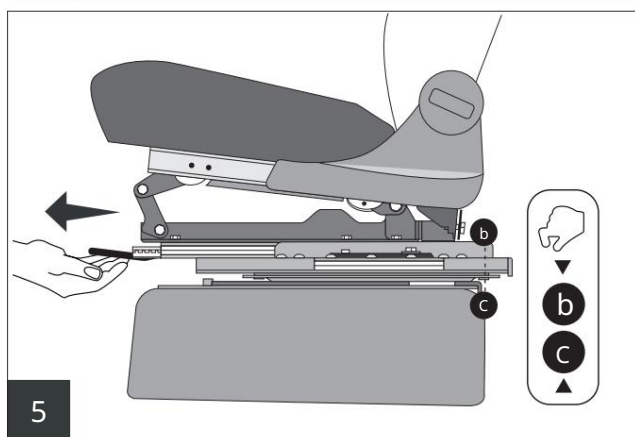
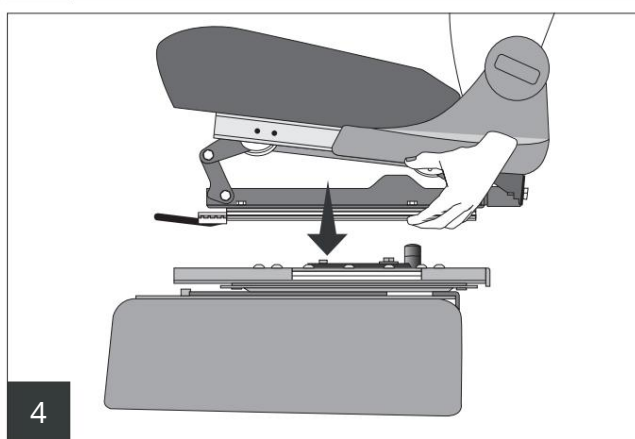
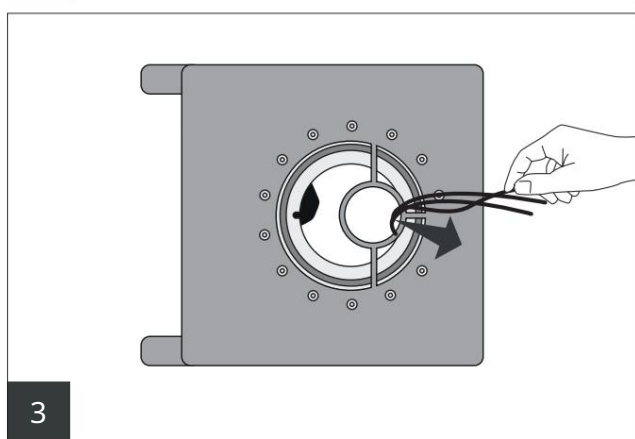
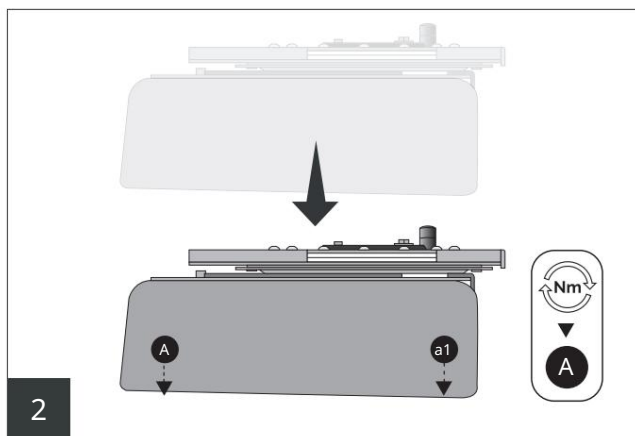
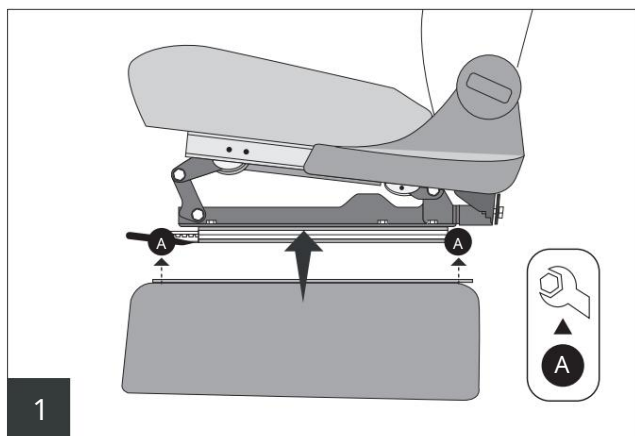


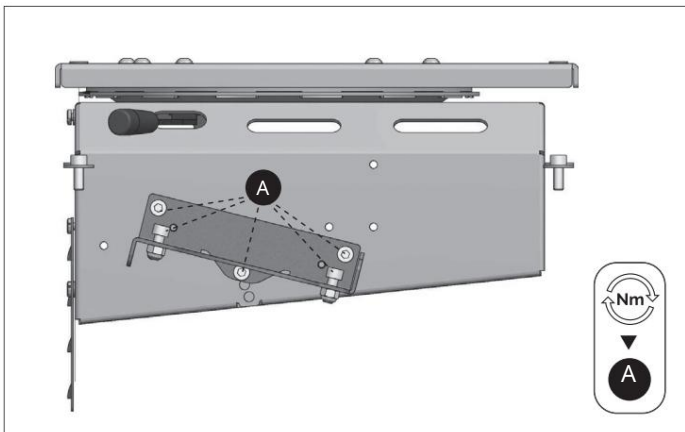
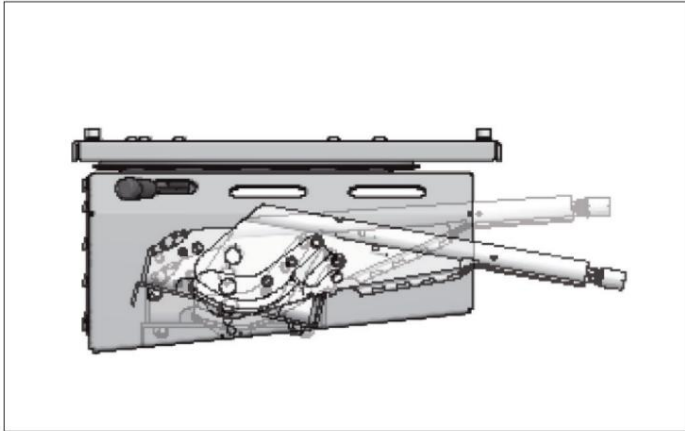
5 Namontujte základnu sedadla

.....  
Našroubujte základnu sedadla Aguti na čtyři originální upevňovací body na podlaze vozidla.  
.....









Otočný H210/H250

## Shromáždění páky ruční brzdy adaptér

### 1 Namontujte adaptér

Namontujte adaptér páky ruční brzdy.

### 2 Seřídte ruční brzdu

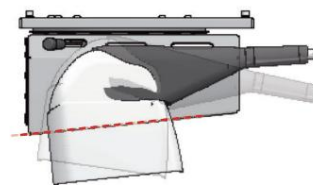
Nastavte ruční brzdu podle údajů výrobce.



Nastavovací šroub pro ruční brzdu

### 3 Přizpůsobte obložení

Plastové obložení páky ruční brzdy seřízněte vhodnými nástroji a znovu namontujte.



# Obecná informace

## Záruka

1. Je-li kupující m podnikatel, poskytujeme záruku za vady věci buď odstranění m vad, nebo náhradní dodávkou dle našeho výběru.

2. Je-li kupující m spotřebitel, můžeme si nejprve zvolit, zda se následně plnění uskuteční formou nápravy -

kationtovou nebo náhradní dodávkou. Jsme však oprávněni odmítnout zvolený druh následného plnění, pokud je to možné pouze za nepřiměřené náklady a pokud jiný druh následného plnění nezpůsobí spotřebiteli podstatnou nevýhodu.

3. Je-li zákazník zvolený druh následného plnění neúspěšný, tj. neodstraní-li se vada nebo nedojde-li k dodání bezvadné věci, můžeme si zákazník k zásadně zvolit buď snížit cenu náhrady (snížit cenu) nebo slevu.

trakt zrušen (odnětí). V případě nepodstatného porušení smlouvy, zejména u nepodstatných vad, kdy je následně plnění zvolené zákazník, může být pouze za nepřiměřené náklady, nemá zákazník právo na odstoupení.

4. Zjevné vady musí podnikatel písemně oznámit ve lhůtě stanovené v § 377 HGB; jinak je právo na uplatnění záručních nároků vyloučeno.

Pokud je oznámení vady zasláno včas

Tabulka točivého momentu			
	Třída pevnosti Nm		
	8.8	10.9	12.9
M4	2.2	3.2	3.8
M5	4.3	6.3	7.3
M6	7.4	10.9	12.7
M8	17.9	26.2	30.7
M10	36,0	53,0	61,0
M12	60,0	90,0	105,0
M14	-	-	-
M16	60,0	-	-
M20	-	-	-
M24	-	-	-
7/16'	40,0		
§ roub 7/16 se upevňují středně pevným jiskřičným závětvím.			
Odhylka maximální povoleného točivého momentu			
§ roub do M8	12%+- odchylka 10%		
§ roub do M16	+- odchylka 5%+-		
§ roub do M24	odchylka 5%+-		
§ roub 7/16	odchylka		

způsobem se lhůta považuje za dodrženu. Důkazní břemeno leží zcela na podnikateli pro všechny uvedené požadované nároky - zejména za vadu samotnou, za datum zjištění vady a za včasnost vyřízení vady

leží et.

Spotřebitelé nás musí písemně informovat o jakýchkoli zjevných vadách, a to do 2 měsíců ode dne, kdy bylo zjištěno, že zboží poruší smluvní normy. Compli-

Tato lhůta je založena na obdržení oznámení společností Metalfoam. Neúčinní-li spotřebitel toto oznámení, zaniknou práva ze záruky 2 měsíce po zjištění vady. To neplatí v případě zlomyslnosti ze strany prodávajícího. Důkazní břemeno ke dni zjištění vady nese spotřebitel.

Pokud byl spotřebitel ke koupi zboží přesvědčen nepřesnými tvrzeními výrobce, nese spotřebitel důkazní břemeno pro jeho koupi -

způsobem rozhodnutí. U použitých zboží nese důkazní břemeno o vadě věci spotřebitel.

5. Rozhodne-li se zákazník k zrušení právní nebo věcné vady od smlouvy odstoupit, nevzniká zákazníkovi nárok na dodatečné nároky na náhradu škody z vady. Pokud se zákazník rozhodne požadovat náhradu škody po neúspěšném následném plnění, zboží zůstane zákazníkovi, je-li to přiměřené. tam -

Náhrada za škodu je omezena na rozdíl mezi kupní cenou a hodnotou vadné věci. To neplatí, pokud jsme se úmyslně dopustili porušení smlouvy.

6. Pro podnikatele je záruční doba 1 rok od dodání nebo předání zboží. Pro spotřebitele je lhůta odkladu 2 roky od dodání zboží. To však neplatí, pokud zákazník neoznámí metalfoam vadu včas odpovědí dle lhůty pro oznámení uvedené v bodě 4.

7. Je-li kupující m podnikatel, určuje sjednané vlastnosti pouze popis výrobku výrobce. Veřejná prohlášení, tvrzení nebo reklamy výrobce nepředstavují smluvní -

ly garantované vlastnosti zboží.

8. Klient od nás nedostává záruky v právní m smyslu; záruky výrobců tím zůstanou nedotčeny.

9. Obdržitel-li zákazník k nedostatečné montáži ní návod, jsme povinni dodat pouze bezchybný montážní návod, a to i pouze v případě, že závada v montáži ní návodu brání řádné montáži.

## § 9 Omezení odpovědnosti

1. V případě mírně nedbalého porušení povinností je naše odpovědnost omezena na průměrné příjmy, které jsou předvídatelné a typické pro smlouvy na tento druh zboží. To platí i pro mírně nedbalé porušení povinností ze strany zákonných zástupců, vedoucích zaměstnanců a dalších jednatelů. V případě lehce nedbalého porušení nepodstatné smlouvy -

neručíme podnikatelům.

2. Tato omezení odpovědnosti se nevztahují na nároky zákazníka vyplývající z odpovědnosti za výrobek. Kromě toho se omezení odpovědnosti nevztahují na přiřaditelné, protože e-mágů na tělo nebo zdraví, nebo v případě ztráty života zákazníka.

3. Nároky zákazníka na náhradu škody z vady se promlčují po uplynutí jednoho roku od dodání nebo předání zboží. To neplatí, pokud lze metalfoam obvinít ze zlého úmyslu, nebo v případě poškozování těla nebo zdraví, nebo v případě ztráty života zákazníka.