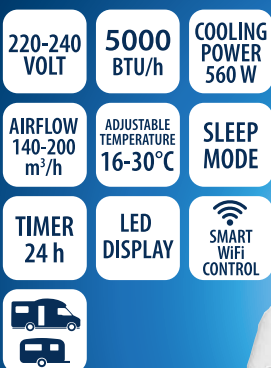


CARBEST

MOBILNÍ SPLITOVÁ KLIMATIZACE MOBILNÍ SPLITOVÁ KLIMATIZACE

495054



CZ – UŽIVATELSKÝ MANUÁL
CZ – POKYNY PRO UŽIVATELE
TO – NÁVODY ISTRUŽÍ
TO – USUARIO MANUÁL
FR – MANUEL D'UTILIZATION
NL – MANIPULACE S NÁVODEM
FI – KÄYTTÖOHJE
DK – BRUGERHÅNDBOG
SE – ANVÄNDARMANUAL

EN

OSBAH

	1. ZÁRUČNÍ PODMÍNKY A LIKVIDACE	2
EN	2. BEZPEČNOSTNÍ POKYNY	3
	3. TECHNICKÉ ÚDAJE	4
	4. ROZSAH DODÁVKY	4
TO	5. NÁZEV ČÁSTÍ	5
	6. OVLÁDÁNÍ DISPLEJE	6
TO	7. INSTALACE KLIMATIZACE	7
	8. SEZNAM CHYBOVÝCH KÓDŮ	9
	9. PRŮVODCE ODSTRAŇOVÁNÍM PROBLÉMŮ	9-10
FR	10. ÚDRŽBA A ČIŠTĚNÍ	10-11
	11. WIFI PŘIPOJENÍ CHYTRÉ DOMÁCI	12

NL

1. ZÁRUČNÍ PRAVIDLA

Reimo Reisemobil-Center GmbH, Boschring 10, 63329 Egelsbach (dále jen „Reimo“ nebo „my“) vám kromě zákonných práv na vady poskytuje 3letou záruku na výrobky prodávané pod vlastní značkou Reimo „Carbest“. Lhůta pro výpočet záruční doby začíná dnem fakturace. Zeměpisný rozsah naší záruky sahá na území Spolkové republiky Německo. Pokud se u zakoupeného produktu během záruční doby vyskytnou vady materiálu nebo výrobní vady, poskytneme vám podle našeho uvážení v rámci této záruky jednu z následujících služeb:

- Bezplatná oprava zboží popř
- Bezplatná výměna zboží za ekvivalentní položku

Všechny originální díly vyměněné v rámci poskytování záručních služeb se stávají majetkem společnosti Reimo. Nové díly nebo náhradní díly se stávají majetkem zákazníka.

Opravy nebo výměny v rámci záruky neopravňují k prodloužení nebo novému začátku záruční doby. V případě uplatnění záruky se prosím obraťte na prodejce, u kterého jste předmětnou položku zakoupili, nebo přímo na společnost Reimo jako na ručitele:

Reimo Reisemobil-Center GmbH, Boschring 10, 63329 Egelsbach, telefon: 06150 8662-310

Záruka se nevztahuje na zjištění jiných než materiálových nebo výrobních vad. Záruční reklamace je vyloučena, pokud je zboží poškozeno:

- Pravidelné opotřebení
- Nesprávné a neúčelové použití produktu
- Nesprávná obsluha, instalace, montáž, uvedení do provozu nebo provoz v rozporu s příslušnými pokyny k použití a/nebo instalaci, zejména pokud jsou ignorovány pokyny pro údržbu, péči a varování.
- Nedodržení jakýchkoli bezpečnostních opatření
- Použití síly (např. bití)
- Opravy svépomocí
- Použití neoriginálních dílů od výrobce nebo dílů neschválených výrobcem
- Vlivy prostředí (teplo, vlhkost atd.)
- Okolností, za které výrobce nenese odpovědnost (např. přírodní katastrofy, nehody)
- Nesprávná přeprava

Předpokladem pro uplatnění záruky je, že nám umožníte přezkoumat záruční případ (např. zasláním zboží). Použitím bezpečného obalu je důležité zajistit, aby nedošlo k poškození zboží během přepravy.

Pro uplatnění záručního servisu je třeba k zásilce zboží přiložit kopii faktury. Je to proto, abychom mohli zkontrolovat, zda jsou splněny požadavky na záruku. Bez kopie faktury můžeme odmítnout záruční servis.

Pokud oprávněně využijete záruční servis, nevzniknou vám žádné náklady na dopravu, to znamená, že vám proplatíme veškeré náklady na dopravu za odeslání zboží.

Upozornění: Tato záruka prodejce Reimo neomezuje vaše zákonná práva v případě závad (záruční práva) vůči společnosti Reimo / prodejci a můžete ji uplatnit zdarma.

Jakákoliv stávající záruční práva vůči společnosti Reimo zůstávají tímto příslibem záruky nedotčena. Tato záruka výrobce tedy rozšiřuje vaše právní postavení.

V případě, že je zakoupená věc vadná, můžete u společnosti Reimo vždy uplatnit svá zákonná záruční práva, bez ohledu na to, zda se jedná o záruční reklamaci nebo o uplatnění záruky.

LIKVIDACE

Nevyhazujte elektronická zařízení netříděná do domovního odpadu. Používejte oddělená sběrná místa. Informace o dostupných sběrných místech získáte od místní samosprávy. Když jsou elektronická zařízení likvidována na skládkách, nebezpečné látky mohou unikat do podzemních vod, a tím i do potravního řetězce, a poškodit vaše zdraví a pohodu. V případě výměny starých zařízení za nová zařízení je prodejce povinen bezplatně převzít vaše staré zařízení k likvidaci.

2. BEZPEČNOSTNÍ POKYNY

DŮLEŽITÉ!

KLIMATIZAČNÍ JEDNOTKY MUSÍ BÝT VŽDY SKLADOVANÉ A PŘEPRAVOVANÉ V HOŘSKÉM MĚSTĚ, JINAK BY MOHLO ZPŮSOBIT NENAPRAVITELNÉ POŠKOZENÍ KOMPRESORU.

DOPORUČUJEME PŘED POUŽITÍM PŘÍSTROJE POČKAT NEJMÉNĚ 24 HODIN PO INSTALACI.

Varování

Při používání této klimatizace je důležité, abyste vždy dodržovali bezpečnostní předpisy. Vyhnete se tak riziku zranění, úrazu elektrickým proudem a poškození produktu. Proto si předem přečtěte všechny pokyny.

- Před použitím si přečtěte návod k použití.
- Pokud nebudou dodrženy podmínky použití, výrobce nepřebírá žádnou odpovědnost za jakékoli škody nebo zranění vyplývající z používání tohoto zařízení.
- Ušchovejte návod k obsluze, záruční list a doklad o koupi.
- Děti by měly být pod dohledem, aby bylo zajištěno, že si se zařízením nebudou hrát.
- Toto zařízení není určeno pro použití dětmi mladšími 8 let nebo osobami se sníženými fyzickými, smyslovými nebo duševními schopnostmi nebo nedostatkem zkušeností či znalostí, pokud nejsou doprovázeny osobou odpovědnou za jejich bezpečnost podle jejich pokynů, jak zařízení používat.
- Nevkládejte prsty nebo tvrdé předměty do vodicí lišty výstupu vzduchu.
- Zástrčka musí být v dobrém stavu a nesmí být poškozená. Nikdy neopravujte zařízení sami, pokud je zařízení, kabel nebo zástrčka poškozené. Toto vždy nechte provést výrobcem nebo kvalifikovaným technikem.
- Zařízení není vhodné pro komerční použití.
- Vždy používejte a skladujte zařízení na suchém místě.
- Nikdy nepoužívejte příslušenství, které není doporučeno výrobcem.
- Doporučená okolní teplota pro provoz: 35°C.
- Toto zařízení je vhodné pouze pro použití v karavanu/karavanu a pro zamýšlený účel.
- Je zakázáno upravovat tento výrobek (nebo jeho části).
- Nikdy nepřipojujte více elektrických zařízení k jedné zásuvce. Tím se zabrání špatnému připojení a vysoké tepelné zátěži.
- Vzdálenost od hořících předmětů minimálně 2 metry z důvodu protipožárních opatření.
- Vzdálenost mezi zařízením a ostatními předměty na přední straně by měla být 50 cm a vzdálenost mezi zařízením a ostatními předměty na levé a pravé straně by měla být 20 cm.
- Uživatelům je přísně zakázáno doplňovat chladivo sami.
- Netahejte přímo za hadici a neničte ji ostrými předměty. Je-li hadice poškozená, přestaňte ji používat a kontaktujte prodejce, který ji opraví.

- Informace o typu a jmenovité hodnotě pojistek: 250VAC, T3,15A

Umístění klimatizačního systému

Klimatizace musí stát na pevném, rovném povrchu (Pozor: klimatizace se nesmí naklánět ani nakláňet), když je zařízení v provozu.

Tato klimatizace nesmí být instalována na následujících místech:

- V blízkosti silných zdrojů tepla, výparů a hořlavých nebo výbušných plynů.
- V prostředí obsahujícím chemikálie (vypařující se látky, organická rozpouštědla atd.) musí být klimatizace při dešti odsunuta od okna.

EN

Zvažte také následující předpisy:

- Výrobek musí být vždy a za všech okolností držen ve svislé poloze. Nedržte zařízení bokem nebo hlavou dolů.
- Při přemísťování nebo přenášení se snažte klimatizaci udržovat ve svislé poloze. Dávejte pozor, abyste s ním netřáslí nebo neupustili.
- Ujistěte se, že přívod vzduchu není blokována a zůstává dobře větraná.
- Do otvorů pro vstup a výstup vzduchu nevkládejte žádné předměty. Předměty tímto způsobem mohou poškodit elektrické části nebo ventilátor, což může být nebezpečné.
- Nepokládejte na výrobek těžké předměty.
- Před přepravou, údržbou nebo čištěním klimatizace vytáhněte zástrčku ze zásuvky nebo jej delší dobu nepoužívat.
- Při přemísťování zařízení netahejte za zástrčku.
- Vyčistěte prachovou mřížku přívodu vzduchu alespoň jednou měsíčně.
- Pokud Gerra pro Los Angeles nezteteno se používá, musí být skladován na chladném a suchém místě. Nyní znát klimatizaci předem.

EN

TO

TO

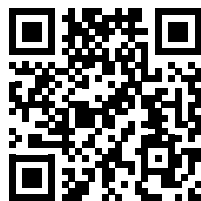
FR

NL

FI

2. TECHNICKÉ ÚDAJE

Input voltage:	220 - 240 V
Frequency / Phase	50 Hz
Cooling capacity:	5000 BTU / h (1465 W)
Cooling power:	560 W
Rated input current:	2.5 A
Airflow capacity:	140 - 200 m ³ / h
Adjustable temperature:	16 - 30° C
Timer:	24 h
Sleep mode:	Yes
Noise level:	46 dB (Sleep mode: 44 dB)
Operating pressure:	Discharge: 2.8 Mpa Suction: 0.8 Mpa
Max. allowed pressure:	3.8 Mpa
Refrigerant:	R290 (130 g)
Climate type:	T1
Electric shock prevention:	Class 1
Isolation class (outside unit):	IPX4
Dimensions indoor unit:	440 x 180 x 315 mm
Dimensions outdoor unit:	440 x 215 x 355 mm



Produktové video

DK

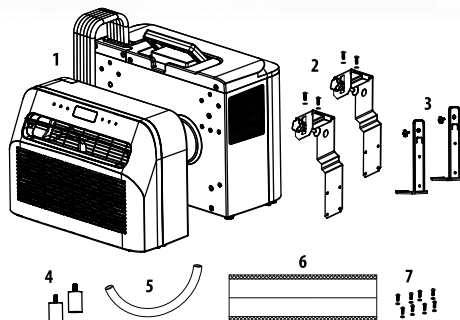
SE



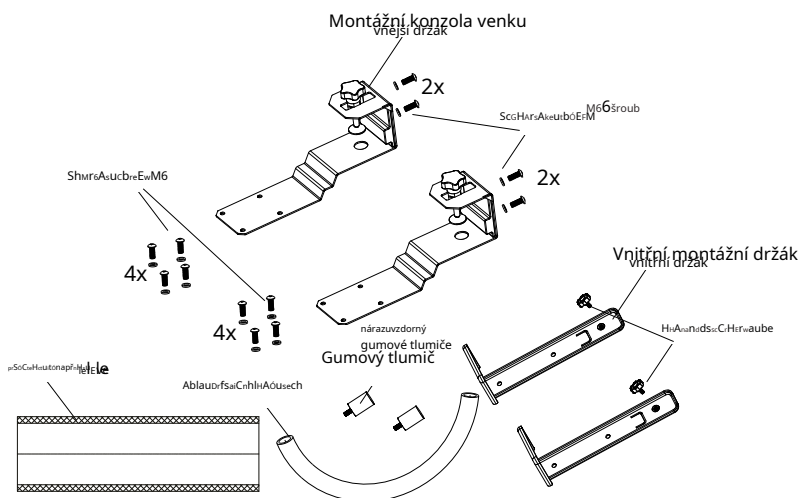
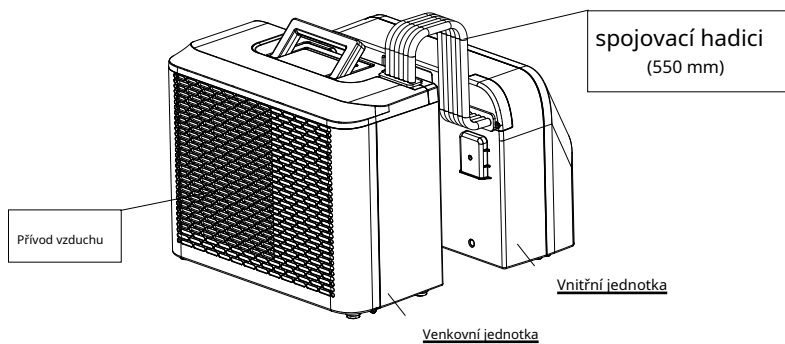
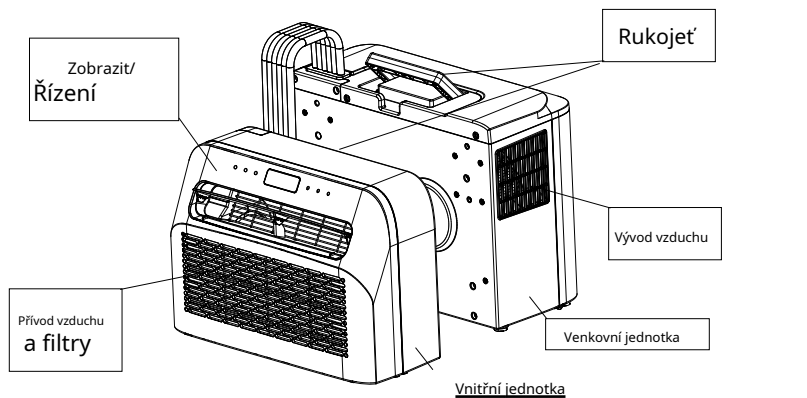
495054

4. ROZSAH DODÁVKY

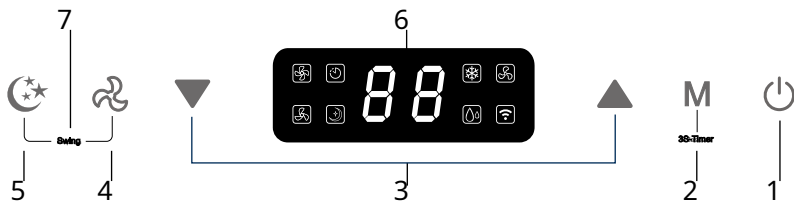
1	Split klimatizace
2	Montážní konzola venku
3	Vnitřní montážní držák
4	Gumový tlumič
5	vypouštěcí hadice
6	ochranný štítl taky
7	Montážní materiál



5. NÁZEV ČÁSTÍ



6. OVLÁDÁNÍ DISPLEJE



¹Zapnuto vypnuto

Stisknutím tohoto tlačítka zařízení zapnete a vypnete.

Když je klimatizace zapnutá, teplota je standardně nastavena na 22°C. Teplotní senzor měří okolní teplotu a když překročí 22°C, venkovní jednotka začne pracovat na snížení teploty. Pokud je okolní teplota již nižší než 22°C, venkovní jednotka se nezapne.

2režimu

Stisknutím tohoto tlačítka vyberete režim chlazení, ventilace a odvlhčování. V pohotovostním režimu/režimu zapnutí můžete stisknutím tohoto tlačítka zapnout/vypnout časovač.

3Teplota-/čas jedná prohlášení

V režimu chlazení stisknete tlačítko pro teplota ur zvýšit nebo snížit. Teplota peratmůžete mezi Jsou nastaveny 16 a 30°C rden . lisy časovači Režim tlačítka▲ ▼ přibližně v době vstupu aVypnout n des přístrojs nastavit en.

Stisknete současně tlačítko Nahoru/Dolů pro přepínání mezi °C a °F.

4Rychlost ventilátoru

Stisknete tlačítko pro výběr mezi nízkou a vysokou rychlostí ventilátoru.

5Režim spánku

lisklíc, o režimu spánkunás aktivovat en nebo dokončitn. Po 20 sekund szústat v kontaktu h všechna světla a digitální displej zhasnou a klimatizace se vypnet v Ru hezusta nd tilátor vnitřní jednotkyběží s nízkým nízká rychlost.

6Zobrazit

Zobrazení teploty a času.

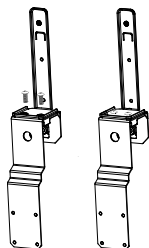
7Funkce Swing (optimalizovaná funkce otáčení mřížky výstupu vzduchu)

Stisknete tlačítka rychlosti ventilátoru (4)a režim spánku (5)zároveň zapnout a vypnout funkci houpání.

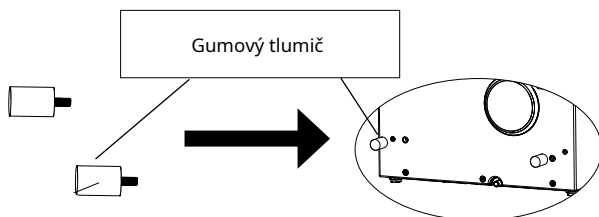
7. INSTALACE KLIMATIZACE

1. Vybalte přístroj a příslušenství a zkontrolujte úplnost dodávky. Zkontrolujte, zda je hadice mezi vnitřní a venkovní jednotkou správně připojena. Zkontrolujte také, zda má odtok kondenzátu pryžový kryt.

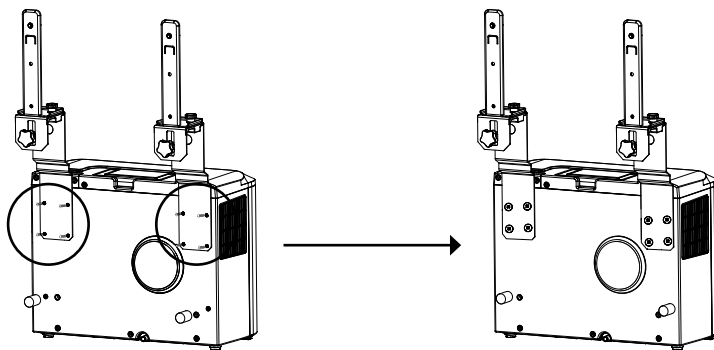
2.1 Sestavte příslušenství, jak je znázorněno na následujících obrázcích. Připojte vnější držák k vnitřnímu držáku pomocí šroubů M6.



2.2 Přišroubujte pryžové tlumiče na zadní stranu venkovní jednotky.



2.3 Namontujte montážní držáky k venkovní jednotce, jak je znázorněno na následujícím obrázku (4x šrouby M6 na držák).



EN

EN

TO

TO

FR

NL

FI

DK

SE

EN

2.4 Umístěte vnitřní jednotku na vnitřní montážní držáky a pevně přišroubujte ruční šroub. Poté oviňte ochranný kryt kolem hadice mezi venkovní a vnitřní jednotkou (viz obrázek níže).

EN

TO

TO

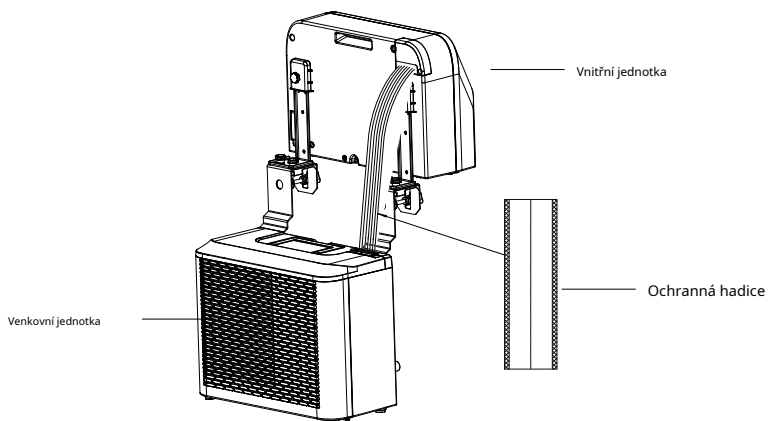
FR

NL

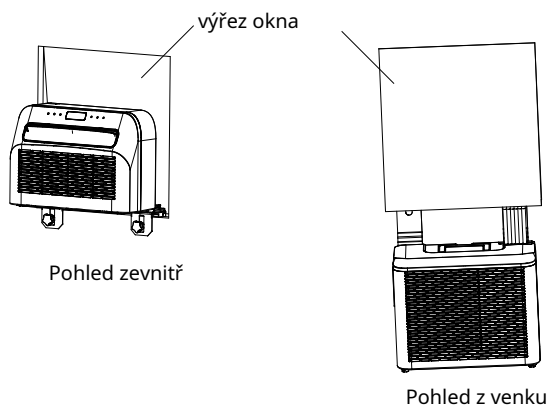
FI

DK

SE



2.5 Nainstalujte kompletní jednotku do kempingového okénka a utáhněte šrouby.



8. SEZNAM CHYBOVÝCH KÓDŮ

Pokud zařízení nefunguje nebo funguje pouze nedostatečně:

Zkontrolujte, zda je na displeji viditelný chybový kód. Projděte si tabulku chyb a najděte řešení.

Chybový kód	Způsobeno	Řešení
FL	Alarm plné vody	Odstraňte gumovou zátku a vypustte vodu
E1	Chyba snímače teploty	Vyměňte snímač teploty
E2	Chyba čidla pokojové teploty	Vyměňte čidlo pokojové teploty
EF	Porucha motoru v interiéru	Vyměňte motor.
Eb	Nedostatek fluoru	Kontaktujte prodejce
E4	Ochrana proti zamrznutí	Ujistěte se, že výstup vzduchu není blokován. Nechte vzduchovou přepážku otevřenou

9. PRŮVODCE ODŠTRÁŇOVÁNÍM PROBLÉMŮ

problém	Způsobeno	Řešení
Zařízení nelze zapnout	Žádný výkon	Zapněte napájení
	Poškozená zásuvka	Vypněte napájení a zkontrolujte/opravte zásuvku
	Neznámý důvod	Kontaktujte prodejce
Nízký Výtlak vzduchu nebo omezeně Chladivý efekt	Je zvolena nejnižší úroveň ventilace	Zvolte režim vysoké rychlosti ventilace
	Vzduchový filtr je znečištěný	Zkontrolujte a vyčistěte filtr
	Přívod nebo odvod vzduchu vnitřní jednotky je zablokován	Zkontrolujte, zda není zařízení blokováno, a odstraňte překážku
	Přívod nebo odvod vzduchu venkovní jednotky je zablokován	Zkontrolujte, zda není zařízení blokováno, a odstraňte překážku
	Okolní teplota je příliš nízká nebo příliš vysoká	Okolní teplota musí být mezi 18 a 40 °C
	Nedostatečné napětí napájecího zdroje	Kontaktujte instalačního technika nebo použijte jiné připojení napájení
Pouze výtlak vzduchu, ale žádná chlazení kung	Zařízení běží v režimu ventilace/ventilace	Vyberte režim chlazení (A/C)
	Režim chlazení se právě automaticky vypnul	Počkejte asi 3-5 minut, než se termostat znovu zapne

EN

EN

TO

TO

FR

NL

Neobvyklé zvuky popř. Vibrace	Montážní držáky nejsou správně připevněny k vozidlu nebo nejsou dostatečně utaženy montážní šrouby zařízení	Zkontrolujte, zda je držák zajištěn a utáhněte upevňovací šrouby zařízení
Vytéká voda vnitřní jednotku	Gumová zátka na spodní straně vnitřní jednotky chybí nebo není dostatečně stlačena	Zkontrolujte nebo vyměňte pryžovou zátku
	Zařízení je pod úhlem	Zařízení musí být instalováno vodorovně (maximální úhel <3°C)
Zařízení vydává vzduch nepříjemný muži voní	Existuje vážný problém	Okamžitě vypněte zařízení a kontaktujte prodejce

FI

10. ÚDRŽBA A ČIŠTĚNÍ

DK

- 1) Před servisem se ujistěte, že je zařízení odpojené;
- 2) K čištění zařízení nepoužívejte benzín ani jiné chemikálie;
- 3) Nemyjte zařízení přímo;
- 4) Pokud je klimatizační zařízení poškozeno, kontaktujte prodejce nebo opravnu.

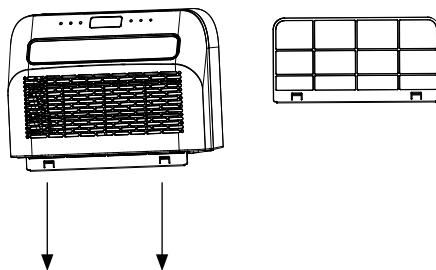
SE

čištění

Pozor! Před prováděním údržby odpojte napájecí kabel.

1. Vzduchový filtr

- Je důležité pravidelně odstraňovat prach z filtru.
 - Vyměňte filtr z vnitřní jednotky, jak je znázorněno na obrázku níže.
 - Vyčistěte filtr vodou z vodovodu a/nebo vysavačem, abyste z filtru odstranili nečistoty.
 - Při čištění nepoužívejte vodu teplejší než 40°C a nevystavujte filtr slunci.
- Před vložením filtru zpět do klimatizace se ujistěte, že je suchý.

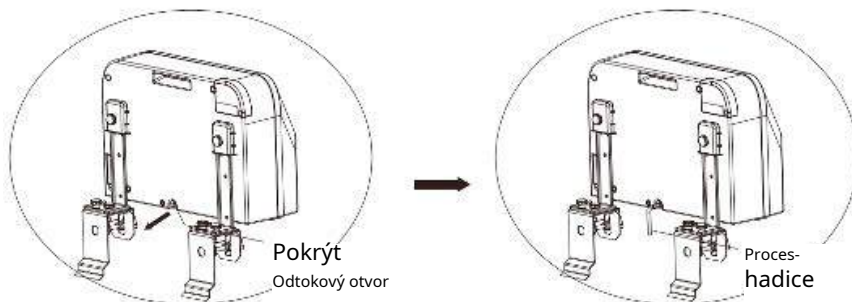


2. Vyčistěte povrch klimatizace

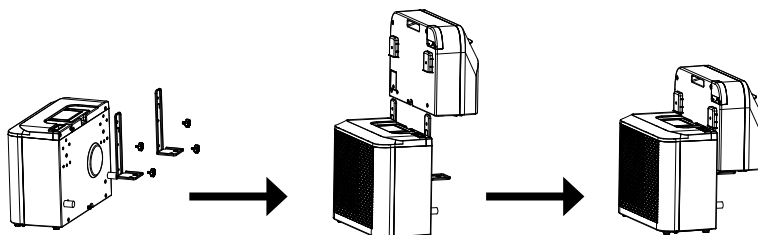
- Nejprve očistěte povrch neutrálním čisticím prostředkem a vlhkým hadříkem.
- Poté přístroj důkladně osušte suchým hadříkem.
- Zajistěte, aby se do stroje nedostala voda ani čisticí prostředky.
- Nečistěte klimatizaci agresivními čisticími prostředky a/nebo benzínem.

úložný prostor

Pokud plánujete jednotku uskladnit a nebudete ji delší dobu používat, odstraňte kryty vypouštěcích otvorů na spodní straně vnitřní a venkovní jednotky a vypusťte veškerý kondenzát na vhodné místo.



1. Demontujte klimatizaci a vyjměte ji z okenního otvoru.
2. Odstraňte pryžové těsnění na vnitřní a venkovní jednotce a vypusťte kondenzát.
3. Spusťte ventilátor, aby vnitřek zařízení zůstal suchý.
4. Vypněte klimatizaci a odpojte ji.
5. Filtr omyjte a po vyschnutí jej znovu nainstalujte.
6. Odstraňte všechny držáky na klimatizaci, nainstalujte držáky vnitřní jednotky na venkovní jednotku, sestavte ji podle obrázku níže a jednotku uložte na vhodné místo.
7. Uchovávejte klimatizaci na chladném a suchém místě.
8. Doporučujeme klimatizaci při skladování vrátit zpět do obalu. Tím se zabrání hromadění nečistot a prachu na klimatizaci.



EN

EN

TO

TO

FR

NL

FI

DK

SE

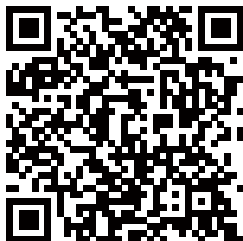
EN

11. WIFI PŘIPOJENÍ CHYTRÉ DOMÁCI

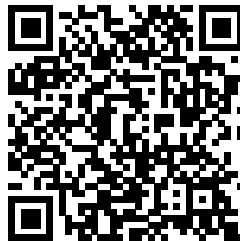
nainstalovat aplikaci

EN

Stáhněte si aplikaci „Smart life“ z Obchodu Play (Android) nebo App Store (iOS).



Android



iOS

TO

TO

FR

NL

FI

Naskenujte QR kód

DK

SE

Registrovat

Pokud ještě nemáte účet chytré domácnosti, zaregistrujte se nebo se přihlaste pomocí ověřovacího kódu zasláného prostřednictvím SMS.

Pro registraci:

1. Naskenujte QR kód pro vstup na registrační stránku.
2. Systém automaticky rozpozná vaši zemi/území. Kód země můžete vybrat také ručně. Zadejte své mobilní číslo/e-mailovou adresu a klepněte na „Další“.
3. Pokud zvolíte možnost „Mobilní číslo“, zadejte ověřovací kód, který vám bude zaslán prostřednictvím SMS. Po zobrazení výzvy zadejte heslo a stisknutím tlačítka „Potvrdit“ dokončete registraci.

Register

země

Mobile Number/Email

Next

Register

země

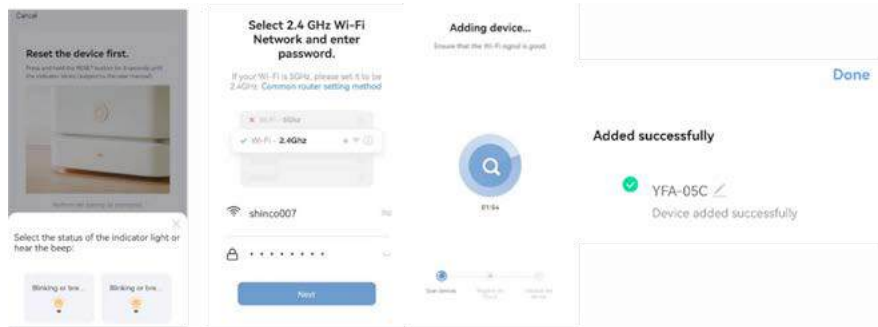
Mobile Number/Email

XXXXXXXXXX

Next

Přidejte zařízení přes síť

1. Zapněte zařízení a v pohotovostním režimu stiskněte tlačítko na 3 sekundy pro vstup do režimu Wifi Connect.
2. Otevřete aplikaci Smart Home a klepnutím na „+“ v pravém horním rohu přidejte nové zařízení přes síť.
3. Ujistěte se, že kontrolka zařízení rychle bliká (2krát za sekundu) a klepněte na „Potvrďte, že kontrolka bliká rychle“.
4. Vyberte síť Wi-Fi (Poznámka: síť 2,4 GHz) a zadejte heslo. Zařízení zahájí proces párování a připojí se k aplikaci.



5. Po úspěšné konfiguraci zařízení se klimatizační systém zobrazí v aplikaci chytré domácnosti. Klepnutím vstoupíte na stránku ovládání.

