



Přístřešek pro markýzu  
Návod k instalaci a použití



Markýza markýza  
Montážní a provozní návod



Stříška na žaluzie  
Montážní návod a návod k obsluze



Uzávěr pro markýzu  
Návod k sestavení a použití



Uzávěr pro markýzu  
Návod k sestavení a použití



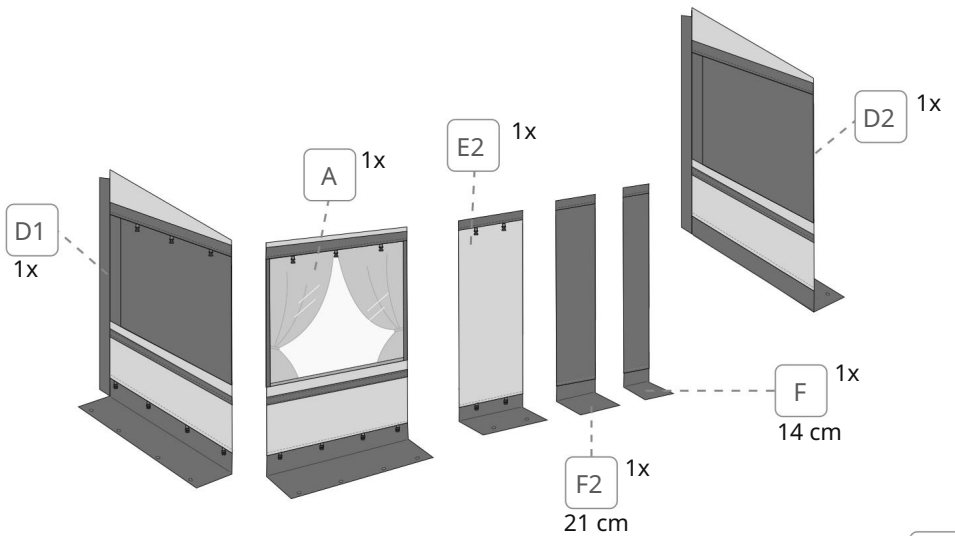
Pokyny v jazycích naleznete na webových stránkách:

NL-SV-DA-NO-FI-PT

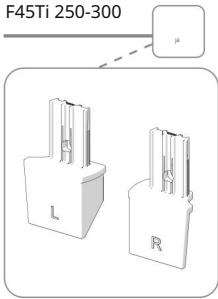
## SOUKROMÍ MÍSTNOST SVĚTLO

F45s 260 VAN  
F45Ti 260 VAN



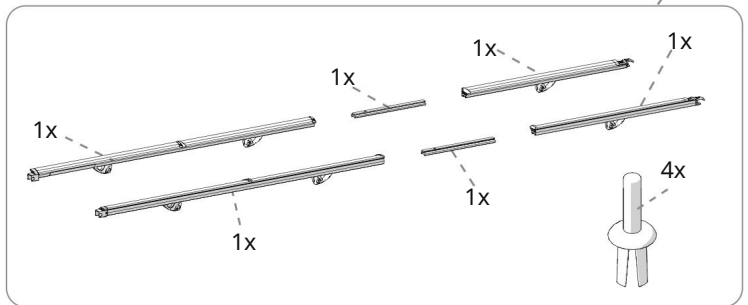


SADA 98655-900  
F45Ti 250-300

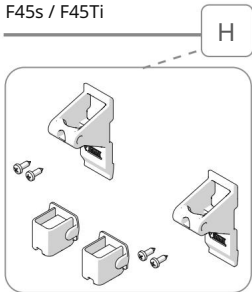


FAST CLIP LIGHT

G



SADA 98660-072  
F45s / F45Ti



S 22x



T 22x

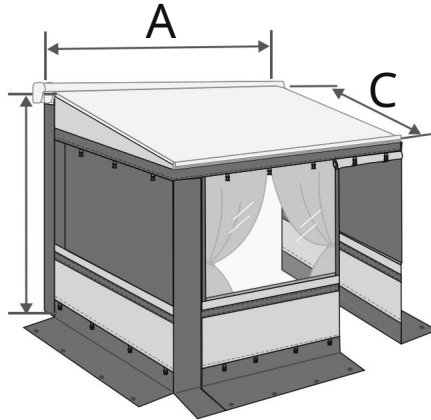



Q 2x



R 44x





Základní modul	Položka č.	A	B	C	
Soukromá místnost Light 260 Van	08765-01-	260 cm	180/220 cm	225 cm	12 kg

Obsah balení / Verpackungsinhalt / Obsah balení / Obsah balení /  
Obsah balení

p. 2

Montážní návod / Montážní návod / Montážní návod / Montážní návod / Montážní návod str. 4

Návod k použití / Návod k instalaci / Návod k použití /  
Návod k použití str. 8

Bezpečnostní pokyny / Sicherheitshinweise / Consignes de sécurité / Instrucciones de seguridad / Bezpečnostní upozornění  
str. 10

Příslušenství / Příslušenství / Volitelná výbava / Příslušenství / Příslušenství

p. 13

Záruka / Záruka / Záruka / Garantia / Garanzia

p. 13



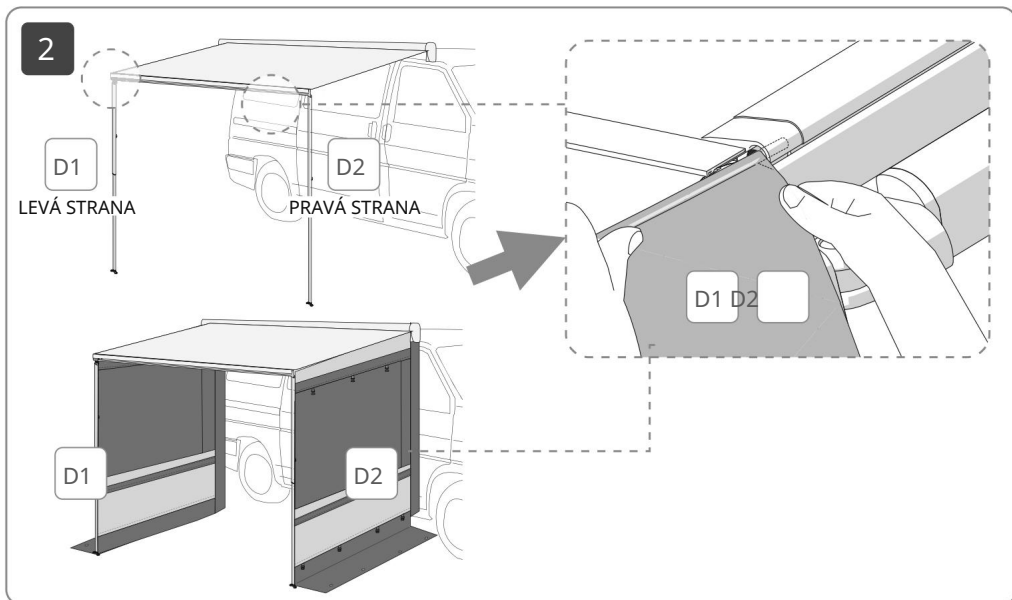
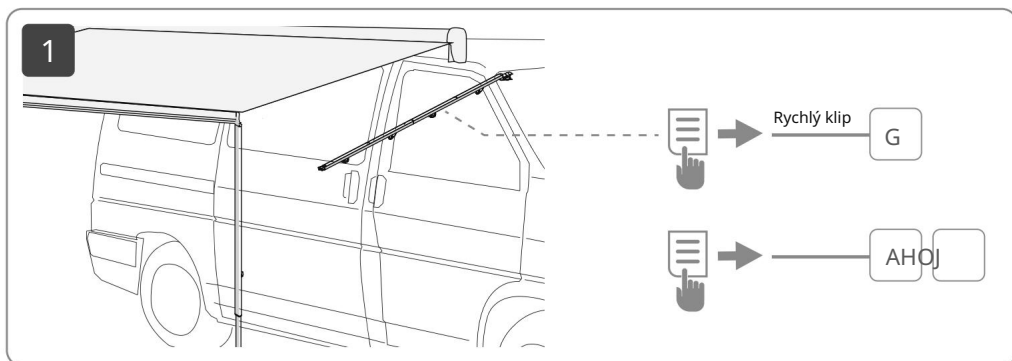
**V** Zkontrolujte, zda během přepravy nebylo nic poškozeno nebo zdeformováno. V případě pochybností nebo dotazů týkajících se instalace, použití nebo omezení produktu kontaktujte prodejce.

**Z** Zkontrolujte prosím, zda jsou všechny položky v perfektním stavu a nebyly poškozeny během přepravy. Máte-li pochybnosti nebo máte-li jakékoli dotazy týkající se montáže, použití nebo omezení produktu, kontaktujte prosím svého prodejce.

**FR** Zkontrolujte obsah balení a ověřte, že během přepravy nedošlo k porušení nebo deformaci žádné části. Máte-li jakékoli pochybnosti nebo dotazy týkající se instalace nebo použití produktu, kontaktujte svého prodejce.

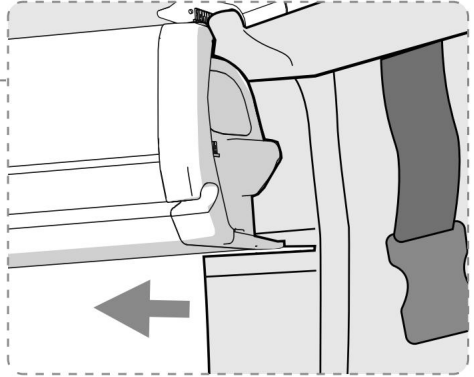
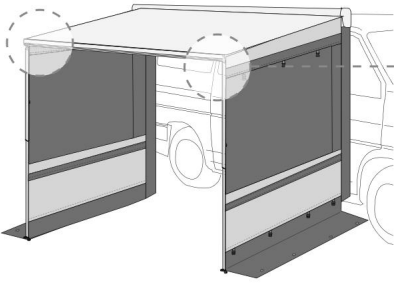
**IS** Zkontrolujte, zda se během přepravy nezlomily nebo nezdeformovaly žádné detaily. V případě pochybností nebo jakýchkoliv dotazů ohledně montáže, použití a omezení výrobku se prosím obraťte na prodejce.

**TO** Zkontrolujte, že žádné díly nejsou zlomené nebo zdeformované kvůli chybám při přepravě. Máte-li jakékoli pochybnosti nebo dotazy týkající se montáže, použití a omezení produktu, kontaktujte prosím svého prodejce.

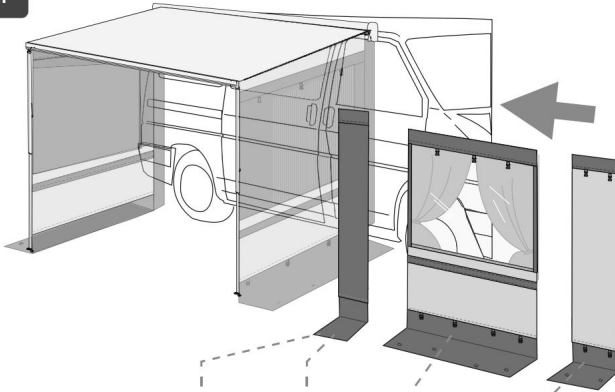




3



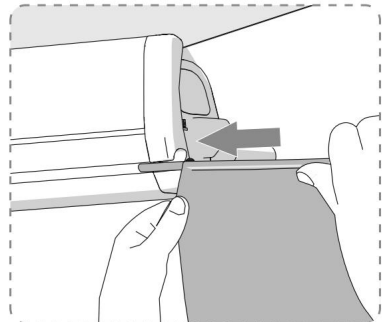
4



F    F2    A    E2  
 14 cm 21 cm

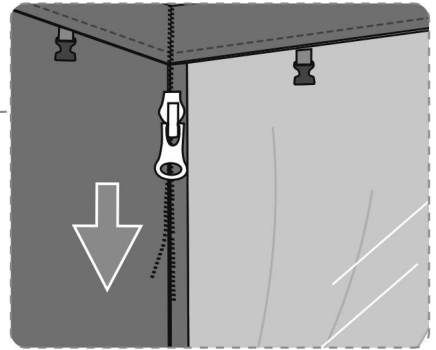
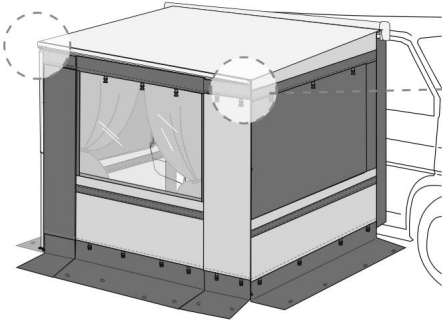


F45Ti 250: E+E2  
 F45s 250: E + E2 + F  
 F45s 260: E+E2+F2

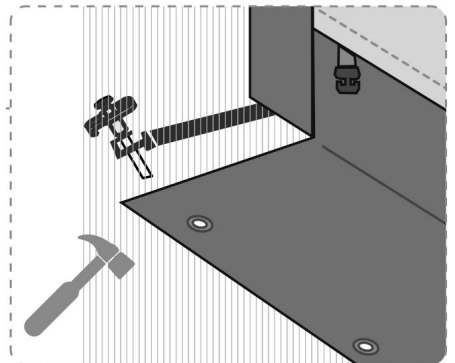
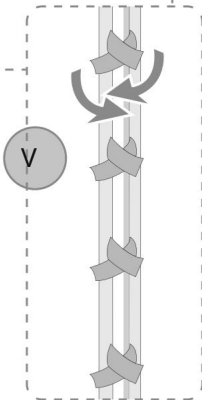
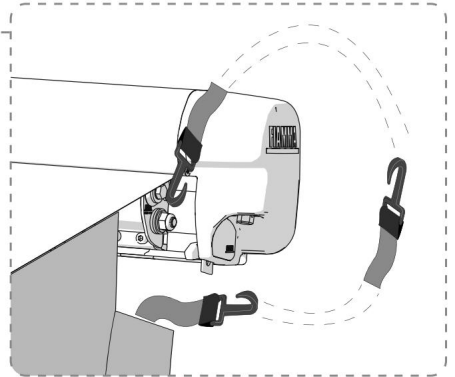
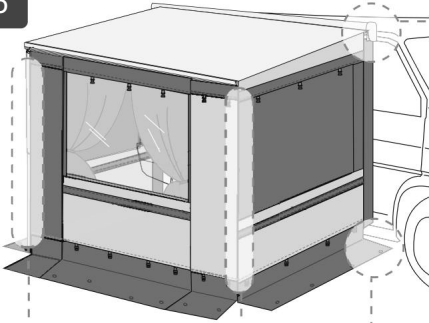




5

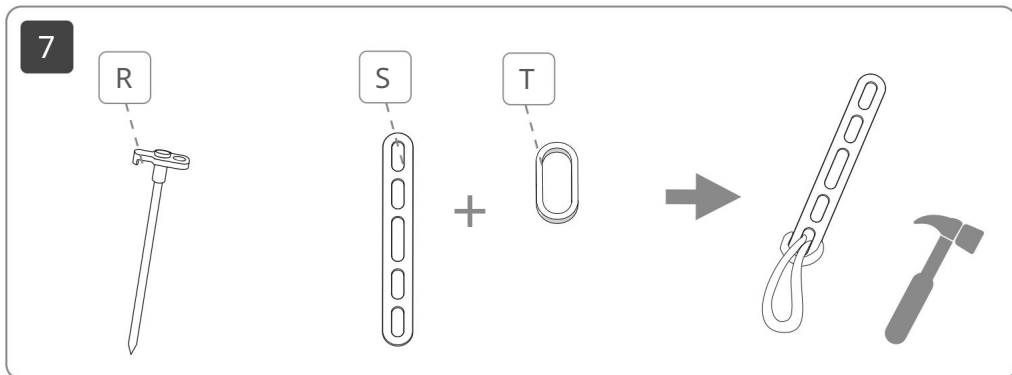


6



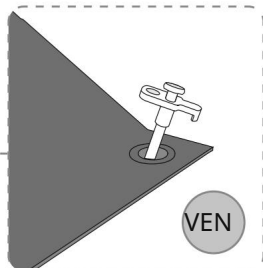
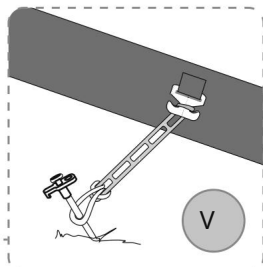
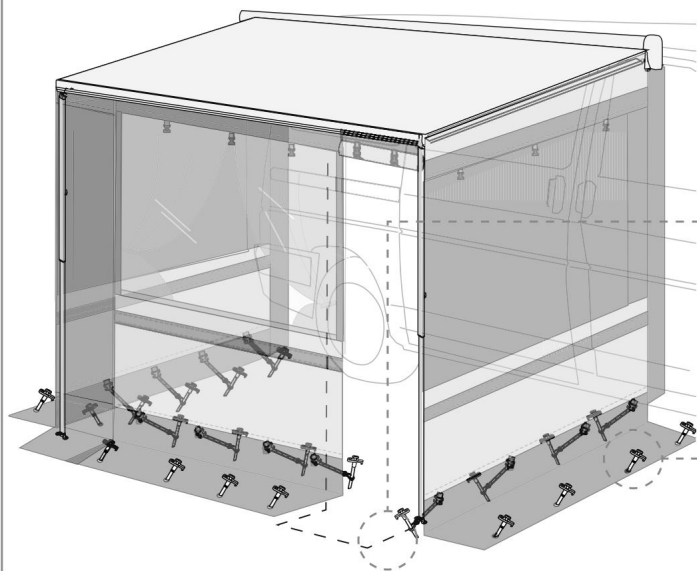


- V** Před poklepáním zavřete okna a upevněte je na suchý zip ve spodní části.
- Z** Před vytyčováním zavřete okna připevněním ke spodní části suchého zipu.
- FR** Před zasazením kůlů zavřete a zajistěte okna pomocí suchého zipu umístěného ve spodní části.
- IS** Před montáží zavřete okna připevněním na suchý zip ve spodní části.
- TO** Před vytyčováním zavřete okna upevněním na suchý zip ve spodní části.

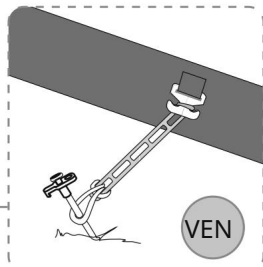
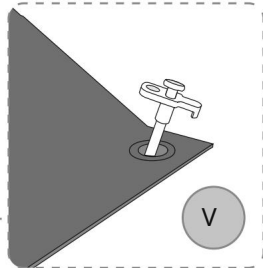
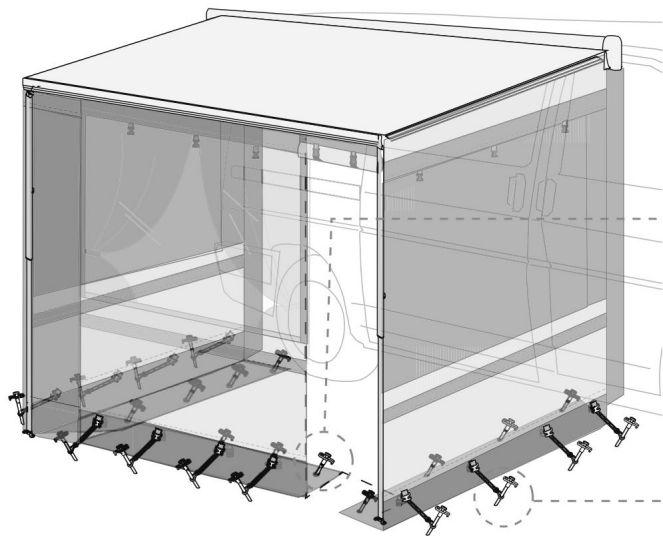




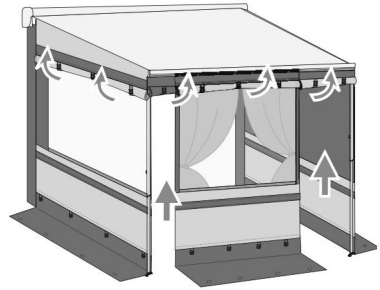
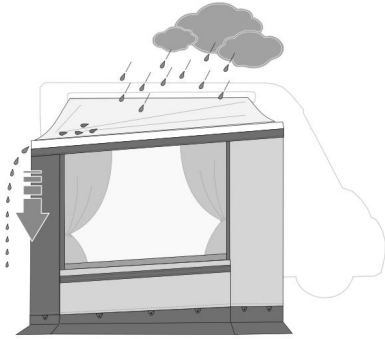
MOŽNOST 1



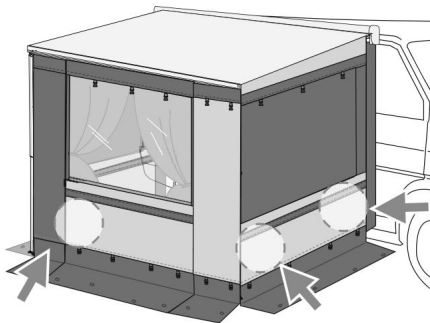
MOŽNOST 2







- V** V případě deště doporučujeme spustit tyč, aby mohla voda stékat.
- Z** Při dešti je vhodné umístit opěrnou patku níž, aby mohla voda odtékat.
- FR** V případě deště se doporučuje spustit jednu nohu markýzy, aby mohla voda stékat na druhou stranu.
- IS** V případě deště je vhodné snížit jednu nohu, aby voda tekla.
- CZ** V případě deště je vhodné spustit tyč  
nechte vodu vytéct.



Identifikace položky  
Číslo

- V** V případě problémů kontaktujte svého místního prodejce a uveďte údaje na typovém štítku. Pro výkres náhradních dílů navštivte naše webové stránky.
- Z** Pokud máte nějaké problémy, kontaktujte prosím prodejce a poskytněte informace uvedené na štítku. Rozložený pohled najdete na domovské stránce
- FR** V případě problému kontaktujte prodejce a poskytněte mu informace uvedené v brožuru. Podívejte se na webové stránky pro rozložený pohled na náhradní díly.
- IS** V případě jakéhokoli problému kontaktujte svého místního distributora, který poskytuje údaje na štítku. Rozpis náhradních dílů naleznete na webových stránkách.
- TO** V případě problémů kontaktujte svého místního prodejce a sdělte mu údaje uvedené na štítku. Rozložený pohled na náhradní díly naleznete na webových stránkách.





## V

Společnost Fiamma odmítá veškerou odpovědnost za jakékoli zranění osob a poškození majetku v důsledku nesprávné montáže nebo použití produktu; doporučuje se uschovat návod uvnitř vozidla.

Uchovávejte původní obal pro případ vrácení. Montáž výrobku musí být provedena podle montážního návodu: výrobek nesmí být žádným způsobem upravován. Všechny naše uzávěry na ochranu soukromí jsou vyrobeny s vysokým standardem kvality. Kromě našich přísných kontrol kvality necháváme naše látky také průběžně kontrolovat nezávislými instituty, abychom zajistili, že látka je odolná proti roztržení, udrží váhu vody, barvy nevyblednou a je odolná vůči povětrnostním vlivům. Aby byla zaručena perfektní kvalita, jsou látky několikrát voskovány nebo laminovány.

Během této operace by se mohly jednotlivé barevné pigmenty pohybovat a vytvářet tak v materiálu malá světlá místa, což jsou pouze nepravdivosti, kterým je technicky nevyhnutelné se vyhnout, ale nesnižují nepropustnost látky. Nesrovnalosti ve tkaní (jako jsou uzly a zesílení) jsou způsobeny nevyhnutelnými výrobními tolerancemi a nejsou důvodem k reklamaci; nijak neovlivňují kvalitu ochrany osobních údajů.

Zejména u světlých látek se mohou tvořit záhyby, které podsvícení působí tmavě.

Jsou to nepravdivosti technicky nevyhnutelných materiálů v důsledku specifického zpracování.

## POKYNY K ÚDRŽBĚ

Tvoření kondenzované vody uvnitř verandy je způsobeno výkyvy mezi vnější a vnitřní teplotou, lze ji snížit použitím vzduchotěsné podlahy a dobrým větráním. Uzávěr Privacy skladujte pouze v případě, že je suchý a případně čistý. Zbývající vlhkost by mohla způsobit skvrny. Pokud jste nuceni jej zavřít, když je ještě vlhký, po max. 12 hodin znovu otevřete, aby uschlo. Většina nečistot je povrchová a lze je odstranit čistou vodou a hadříkem nebo kartáčem. Pokud je látka velmi znečištěná, přidejte trochu jemného čistícího prostředku (marseilské mýdlo).

Veškeré zbytky pracího prostředku na látce je nutné pečlivě vymáchat. Nikdy nepoužívejte agresivní chemické látky a nikdy nečistíte látku vysokotlakým strojem.

Okna z průhledného PVC: nepoužívejte čistící prostředky obsahující alkohol nebo rozpouštědla. Mýjte je pouze horkou vodou a měkkým hadříkem.

Zipy: vystavené trvalému namáhání a opotřebení. Otvírejte a zavírejte jemně a pomalu bez trhání, vyhněte se nadměrné námaze při upevňování k zemi. Udržujte je v klouzání pomocí běžného spreje na zip.

Záclony: Perte na 30 °C s jemným pracím prostředkem. Příslušenství pro závěsy, háčky, oka a čelní skla podléhají opotřebení. Doba trvání závisí na namáhání, kterému jsou vystaveny.

## Z

Společnost Fiamma odmítá veškerou odpovědnost za zranění osob nebo škody na majetku způsobené nesprávnou instalací nebo nesprávným použitím produktu. Návod je vhodné uchovávat uvnitř vozidla. Uchovávejte si prosím originální obal pro případ vrácení.

Výrobek musí být instalován v souladu s montážním návodem: výrobek nesmí být žádným způsobem upravován. Všechny naše markýzy pro ochranu soukromí jsou vyráběny ve vysokém standardu kvality. Kromě našich přísných kontrol kvality jsou naše látky pravidelně testovány nezávislými laboratořemi na odolnost proti roztržení, tlaku vody, světlostálost a odolnost proti povětrnostním vlivům. Pro zajištění absolutní hustoty je tkanina vícenásobně potažena nebo laminována. To může způsobit posunutí jednotlivých barevných pigmentů a vznik velmi malých světlých skvrn na povrchu látky, což jsou pouze technicky nevyhnutelné nerovnosti látky, které nijak neovlivňují nepromokavost látky. Nepravdivosti tkaniny (např. uzly a zesílení) jsou nevyhnutelné z důvodu výrobních tolerancí a nejsou důvodem k reklamaci; nijak neovlivňují kvalitu soukromí. Zejména u světlých tkaninách se mohou tvořit záhyby, které se při podsvícení zdají tmavě. Jedná se o materiálové nesrovnalosti, které jsou způsobeny specifickými kroky zpracování, a proto jsou nevyhnutelné. Povětrnostní vlivy mohou časem způsobit barevné změny.

## PÉČE A ÚDRŽBA Tvorba kondenzace uvnitř markýzy

je jev způsobený kolísáním venkovní a vnitřní teploty a lze ji snížit použitím hermetické podlahy s dobrým větráním. Privacy skladujte pouze tehdy, když je suché a pokud možno čisté. Zbytková vlhkost může způsobit skvrny. Pokud ji přesto potřebujete složit a uložit, dokud je vlhká, otevřete ji maximálně po 12 hodinách, aby mohla uschnout.

Většina nečistot je povrchových a lze je odstranit vodou a čistým hadříkem nebo kartáčem. Pokud je hadřík velmi znečištěný, přidejte do vody neutrální čistící prostředek (marseilské mýdlo). Veškeré zbytky pracího prostředku na látce je nutné důkladně vymáchat. Nikdy nepoužívejte agresivní chemikálie nebo vysokotlaké čističe.

Průhledná okna z PVC: nepoužívejte čistící prostředky obsahující alkohol nebo rozpouštědla.

Mýjte pouze čistou vodou a měkkým hadříkem. Zipy: podléhají neustálému namáhání a opotřebení. Otvírejte a zavírejte jemně a pomalu bez trhání a vyhněte se nadměrné námaze při upevňování k podlaze. Zip lze hladce otevřít a zavřít běžným sprejem na zip. Záclony: čistěte jemným pracím prostředkem na 30°C. Napínací příslušenství, háčky, oka a větruodolné jazyčky podléhají opotřebení. Životnost závisí na namáhání, kterému jsou vystaveny.



FR

Společnost Fiamma odmítá veškerou odpovědnost v případě poškození majetku nebo zranění osob v důsledku nevhodného použití položky. Pokyny uschovejte ve vozidle. Uschovejte původní obal pro případné vrácení. Dodržujte montážní pokyny obsažené v návodu; nikdy neprovádějte žádné změny. Všechny naše markýzy Privacy jsou vyrobeny ve vysokém standardu kvality. Kromě našich velmi přísných kontrol kvality necháváme naše látky pravidelně analyzovat v nezávislých laboratořích, abychom zajistili dobrou odolnost proti roztržení, tlaku vody a zaručili stálost barev a odolnost vůči povětrnostním vlivům. Aby byla zaručena absolutní přilnavost, jsou látky několikrát potaženy a laminovány. Během této operace se barevné pigmenty mohou pohybovat a vytvářet na povrchu tkaniny malé světlé skvrny, což jsou jednoduché nepravdelnosti tkaniny, které jsou technicky nevyhnutelné, ale v žádném případě nesnižují voděodolnost tkaniny. Nepravdelnosti v tkanině (jako jsou uzly nebo různé tloušťky) jsou nevyhnutelné a jsou způsobeny výrobním procesem; nepředstavují důvod ke stížnosti, protože žádným způsobem neovlivňují kvalitu soukromí. Zejména u světlých látek se pravděpodobně tvoří záhyby a proti světlu vypadají tmavší. Jedná se o technicky nevyhnutelné nesrovnalosti materiálu v důsledku specifických konstrukčních procesů. V průběhu času mohou atmosférické vlivy způsobit barevné změny.

#### PÉČE A ÚDRŽBA

Přítomnost kondenzace uvnitř markýzy je způsobena teplotním rozdílem mezi vnitřní a vnější stranou. Mížení lze omezit vzduchotěsnější podlahou a dobrou ventilací. Markýzu Privacy skladujte pouze tehdy, je-li suchá a pokud možno čistá. Zbývající vlhkost může způsobit skvrny. Pokud se má markýza složit ještě mokrá, musí se „znovu otevřít“, aby se vyschla maximálně do 12:00. Nečistoty jsou obvykle povrchové a lze je odstranit vodou pomocí hadříku nebo kartáče. Když je látka hodně znečištěná, přidejte do vody neutrální prací prostředek (Marseillské mýdlo).

Všechny zbytky pracího prostředku z tkaniny důkladně opláchněte. K čištění nikdy nepoužívejte agresivní chemikálie nebo vysokotlaká zařízení.

Průhledná okna z PVC: Používejte čisticí prostředky bez alkoholu nebo rozpouštědel. Omyjte čistou vodou pomocí měkkého hadříku.

Zipy: časem se pravděpodobně opotřebují. Otevírejte a zavírejte je jemně a pomalu bez tahu, čímž se vyhnete nadměrnému tlaku během připevňování k zemi. Udržujte je pomocí lubrikačního spreje na zipy. Záclony: perte na 30°C s pracím prostředkem na jemné prádlo. Napínací příslušenství, háky a oka podléhají běžnému opotřebení. Jejich životnost bude záviset na namáhání, kterému budou vystaveny.

IS

Společnost Fiamma odmítá veškerou odpovědnost za jakékoli zranění osob a škody na majetku způsobené nesprávnou montáží nebo používáním produktu; Doporučuje se uschovat návod uvnitř vozidla. Doporučuje se uschovat originální obal, aby byl k dispozici pro případ vrácení. Montáž výrobku musí být provedena podle montážního návodu; výrobek nesmí být nijak upravován. Všechny naše uzávěry Privacy jsou vyráběny ve vysokém standardu kvality. Po absolvování našich přísných kontrol kvality jsou naše plachty kontrolovány nezávislými instituty, aby zaručily tkaninu, která je zcela odolná proti roztržení, tlaku vody, má dlouhotrvající barvy a je odolná vůči světlu a prání. Aby byla zaručena odolnost produktu, jsou tkaniny vícekrát laminovány nebo promaštěny. Během této operace se jednotlivé červené pigmenty mohou pohybovat a to vytváří velmi malé světlé skvrny, které jsou pouze technicky nevyhnutelnými nepravdelnostmi v tkaninách a neohrožují voděodolnost plátna. Nesrovnalosti v tkanině (jako jsou uzly a zesílení) jsou způsobeny nevyhnutelnými výrobními tolerancemi a nejsou důvodem k reklamaci; V žádném případě nepoškožují kvalitu soukromí. Zejména na světlých plátnech se mohou tvořit vrásky, které při protisvětle působí tmavě.

Jsou to technicky nevyhnutelné materiálové nesrovnalosti. Atmosférické látky mohou v průběhu času způsobit barevné změny.

#### NÁVOD K OŠETŘOVÁNÍ A ÚDRŽBĚ

Tvorba kondenzační vody uvnitř markýzy je jev způsobený kolísáním venkovní a vnitřní teploty, lze ji omezit použitím vzduchotěsné podlahy s dobrým větráním.

Uzávěr Privacy skladujte pouze v případě, že je suchý a případně čistý. Zbytková vlhkost může způsobit skvrny. Pokud jste stále nuceni zavírat ji za mokra, maximálně po 12 hodinách ji znovu otevřete, aby uschla. Většina nečistot je povrchových a lze je odstranit vodou, drátěnkou nebo kartáčem. Pokud by bylo plátno příliš špinavé, přidejte do vody jemný prací prostředek. Veškeré zbytky pracího prostředku na látce je třeba pečlivě vymáchat. Nepoužívejte agresivní chemikálie a nikdy nepoužívejte vysokotlaký čistič.

Průhledná okna z PVC: nepoužívejte čisticí prostředky obsahující alkohol nebo rozpouštědla. Mýjte pouze čistou vodou a měkkým hadříkem.

Zipy: Při tvrdém namáhání se mohou opotřebovat. Otevírejte a zavírejte je jemně a pomalu, aniž byste je zlomili, vyhněte se nadměrnému napětí při kotvení k zemi. Použijte sprej, aby zipy klouzaly. Záclony: perte na 30°C s jemným pracím prostředkem. Záclonové doplňky, háčky, očka a štitky proti větru podléhají opotřebení. Doba trvání závisí na namáhání, kterému jsou vystaveny.



TO

Společnost Fiamma odmítá veškerou odpovědnost za jakákoli zranění osob a poškození majetku v důsledku nesprávné montáže nebo použití produktu; doporučuje se uschovat návod uvnitř vozidla. Uschovejte původní obal pro případ vrácení. Montáž výrobku musí být provedena v souladu s montážním návodem: výrobek nesmí být žádným způsobem upravován. Všechny naše uzávěry Privacy jsou vyráběny ve vysokém standardu kvality. Kromě našich přísných kontrol kvality necháváme naše tkaniny pravidelně testovat nezávislými laboratořemi na odolnost proti roztržení, odolnost vůči tlaku vody, světlostalost a odolnost vůči povětrnostním vlivům. Aby byla zaručena absolutní přílnavost, jsou látky několikrát potaženy nebo laminovány. Při této operaci se mohou jednotlivé barevné pigmenty pohybovat a tím vznikají na povrchu látek velmi malé světlé skvrny, které jsou pouze technicky nevyhnutelnými nepravidelnostmi látek a které ani v nejmenším nesnižují voděodolnost látky.

Nesrovnalosti ve tkaní (jako jsou uzly a zesílení) jsou způsobeny nevyhnutelnými výrobními tolerancemi a nejsou důvodem k reklamaci; žádným způsobem neohrožují kvalitu soukromí. Zejména u světlých látek se mohou tvořit záhyby, které se při držení proti světlu zdají tmavé. Jedná se o technicky nevyhnutelné nepravidelnosti v materiálech v důsledku specifických procesů. Atmosférické látky mohou v průběhu času způsobit barevné změny.

#### PÉČE A ÚDRŽBA

Tvorba kondenzované vody uvnitř verandy je jev způsobený kolísáním venkovní a vnitřní teploty a lze ji snížit použitím vzhduchotěsné podlahy a dobrého větrání. Uzávěr Privacy skladujte pouze v případě, že je suchý a případně čistý. Zbytková vlhkost může způsobit skvrny. Pokud ji ještě musíte zavřít, dokud je ještě vlhká, maximálně po 12 hodinách ji „znovu otevřete“, aby uschla. Většina nečistot je povrchových a lze je odstranit vodou a čistým hadříkem nebo kartáčem. Pokud je látka velmi znečištěná, přidejte do vody neutrální prací prostředek (marseillské mýdlo). Veškeré zbytky pracího prostředku na látce je nutné pečlivě vymáchat.

Nikdy nepoužívejte agresivní chemikálie nebo vysokotlaké čisticí zařízení.

**Průhledná okna z PVC: nepoužívejte čisticí prostředky obsahující alkohol nebo rozpouštědla. Mýjte pouze čistou vodou a měkkým hadříkem.**

Zípy: vystavené trvalému namáhání, podléhají opotřebení. Otevírejte a zavírejte jemně a pomalu bez trhání, vyhněte se nadměrné námaze při upevňování k zemi. Pokračujte v klouzání pomocí běžného spreje na zip. Šlacha; perte na 30°C s jemným pracím prostředkem. Příslušenství markýz, háčky, oka a větruodolné jazyčky podléhají opotřebení. Doba trvání závisí na namáhání, kterému jsou vystaveny.



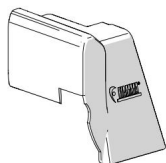
**Tie Down S**

Položka č. 98655-567

Položka č. 98655-133

**Čepice do deště F45s**

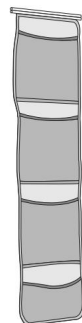
Položka č. 06893-01-

Ochrana osobních údajů organizátora  
balíčků 07366-01-**Organizér balení**

07512A01-

07512-01-

07513-01-

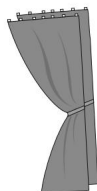
**Sada Magic Privacy Front pro markýzu**

od 260 do 360 a 450

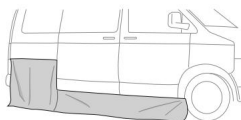
06856-01-

**Sada závěsů tmavě šedá**

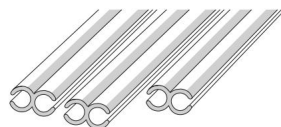
Položka č. 08671-01-

**Lišta VW T5/T6**

Položka č. 98655-387

**Privacy Kit Rail**

07364-01-

**V****Záruka Fiamma**

V případě vad materiálu a výroby má zákazník nárok na záruku v souladu s místními zákony a předpisy země, ve které byl produkt zakoupen.

**Z****Záruka Fiamma**

V případě vady zboží může spotřebitel za nezbytných podmínek uplatnit u prodávajícího záruční reklamaci za stanovených podmínek v souladu s místní legislativou.

**FR****Záruka Fiamma**

V případě neshody produktu může spotřebitel uplatnit svá práva na uplatnění záruky v souladu s podmínkami stanovenými místními právními předpisy, pokud jsou splněny podmínky pro uplatnění reklamace.

**IS****Záruka Fiamma**

V případě poruch nebo vad materiálu a výroby může zákazník uplatnit záruku v souladu se zákony a předpisy země, ve které byl produkt zakoupen.

**TO****Záruka plamene**

V případě neshody zboží bude spotřebitel moci uplatnit záruku u prodávajícího podle metod stanovených místními právními předpisy, kde jsou podmínky.







[bytamma.com](http://bytamma.com)

Fiamma SpA - Itálie  
Via San Rocco, 56  
21010 Cardano al Campo (VA)  
[bytamma.com](http://bytamma.com)

Všechna práva vyhrazena.

Společnost Fiamma

SpA si vyhrazuje právo kdykoli bez upozornění  
upravit ceny, materiály, specifikace a  
modely nebo ukončit výrobu jakéhokoli modelu.