

MAXXFAN DOME

NÁVOD K INSTALACI, INFORMAČNÍ A NÁVOD K OBSLUZE PRO MODELY 3810, 3812



PŘEČTĚTE SI A USCHOVEJTE TYTO POKYNY

POZNÁMKA: Informace o zakoupeném modelu naleznete v pokynech k instalaci, informacích a provozních příručkách.

Ventilátor MAXXFAN Dome je pouze odsávací ventilátor.

Ventilátor MAXXFAN Dome se instaluje do otvoru o průměru 6 1/4 palce.

Chcete-li zjistit, zda je váš střešní otvor správně dimenzován, jednoduše odstraňte ozdobný kroužek vnitřního stropu vašeho stávajícího střešního větracího otvoru a změřte stropní otvor nebo ověřte, zda je otvor dostatečně velký zasunutím objímky MAXXFAN Dome do otvoru.

MAXXFAN Dome je navržen pro minimální tloušťku střechy od 1 palce do maximálně 6 palců.

Ventilátor MAXXFAN Dome vyžaduje minimálně 12V DC, 2A provoz. Ujistěte se, že obvod, který hodláte použít, pojme dodatečné zatížení. Obvod musí být jističen a pro elektrické připojení použijte lanko s vhodnou kalibrací.

VAROVÁNÍ! ABYSTE SNÍŽILI RIZIKO POŽÁRU, ÚRAZU ELEKTRICKÝM PROUDEM NEBO ZRANĚNÍ OSOB, DODRŽUJTE NÁSLEDUJÍCÍ:

- Použijte tuto jednotku způsobem určeným společností AIRXCEL, INC. Pokud máte dotazy, kontaktujte výrobce.
- Před servisem nebo čištěním jednotky vypněte napájení na servisním panelu a zablokujte servisní odpojovací prostředek, aby nedošlo k náhodnému zapnutí napájení. Když nelze zablokovat prostředky pro odpojení služeb, bezpečně připevněte k servisnímu panelu výrazné výstražné zařízení, jako je štítek.

POZOR! POUZE PRO VŠEOBECNÉ VĚTRÁNÍ. NEPOUŽÍVEJTE K ODSÁVÁNÍ NEBEZPEČNÝCH NEBO VÝBUŠNÝCH MATERIÁLŮ A PAR.

Tato stránka byla záměrně ponechána prázdná

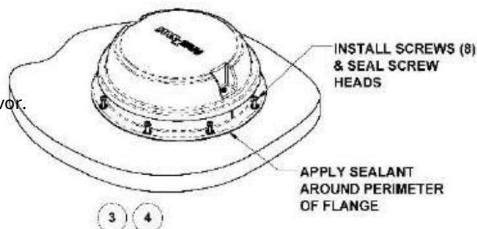
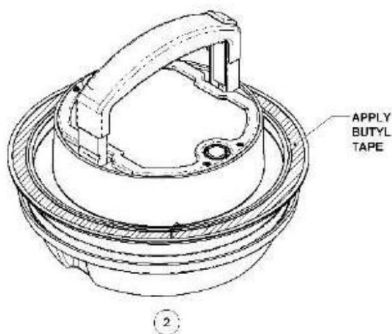
NÁVOD K INSTALACI

VAROVÁNÍ ABYSTE SNÍŽILI RIZIKO POŽÁRU, ÚRAZU ELEKTRICKÝM PROUDEM NEBO ZRANĚNÍ OSOB, DODRŽUJTE NÁSLEDUJÍCÍ:

Instalační práce a elektrické vedení musí být provedeny kvalifikovanou osobou (osobami) v souladu se všemi platnými předpisy a normami, včetně protipožární konstrukce.

KROK 1

Ventilátor MAXXFAN Dome vyžaduje a střešní otvor o průměru minimálně 6 1/4 palce. Pokud vyměňujete jiný typ, který je již nainstalovaný, odstraňte starý stávající střešní větrací otvor. Odstraňte veškerý starý střešní tmel po dobu minimálně 2" kolem střešního otvoru.



KROK 3

Při vkládání ventilátoru MAXXFAN Dome do střešního otvoru:

- orientujte ventilátor tlačítkem směrem k přední části vozu.
- ujistěte se, že kabely ventilátoru visí uvnitř vozu.

Vycentrujte ventilátor v otvoru.

Pomocí osmi (8) dodaných šroubů připevněte přírubu ke střeše v každém místě důlku podél příruby.

Poznámka: Otevřením víka ventilátoru získáte lepší přístup k přírubě pro montáž šroubů.

Zašroubujte do důlku, abyste prorazili přírubu, přičemž dbejte na to, abyste šrouby neutáhli příliš, aby nedošlo k prasknutí příruby.

KROK 4

Po instalaci ventilátoru MAXXFAN Dome odstraňte přebytečný BUTYL tmel, který mohl být vytlačen. Pomocí tmelu, jako je samonivelační přeplátovaný tmel Dicor nebo podobný tmel, naneste na každou odkrytou hlavu šroubu tužku. Kromě toho aplikujte housenku (přibližně o průměru 3/16") podél vnějšího okraje příruby po celém obvodu ventilátoru.

KROK 2

Před instalací MAXXFAN Dome do střešního otvoru aplikujte souvislý pás BUTYLOvé pásky nebo ekvivalentní pásky na spodní stranu příruby v k tomu určené drážce.

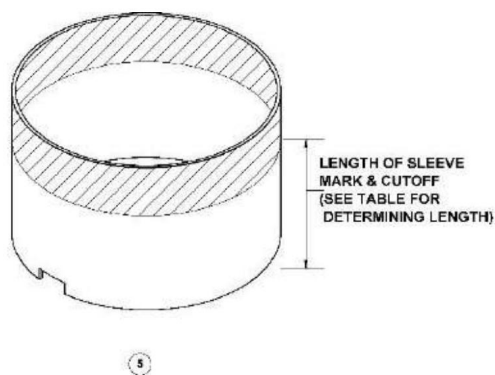
POZOR! Při instalaci vašeho ventilátoru MAXXFAN Dome používejte pouze těsnící/těsnící materiál kompatibilní s přírubou (plastový výrobek) a povrchem střechy. **NEPOUŽÍVEJTE** materiály obsahující rozpouštědla, jako je xylen, toluen, methylethylketon (MEK), acetat nebo aceton nebo jim podobná, protože mohou poškodit přírubu. Rovněž je třeba se vyhnout tmelům typu Polysulfid (Thiokol).

V případě pochybností kontaktujte výrobce vašeho RV.

TÍM DOPLŇUJE STŘECHU
ČÁST INSTALACE

POZOR! Před připojením 12V DC napájení k výfukovému ventilátoru MAXXFAN Dome odpojte hlavní napájení vozidla .

KROK 5



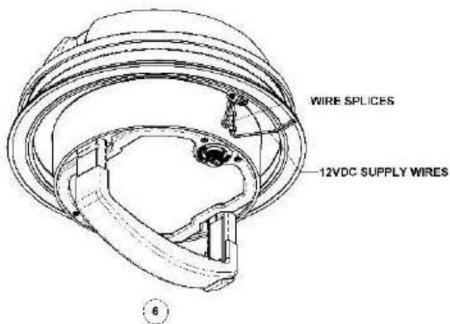
- Pokud je střecha tlustší než 1 palec, musí prodlužovací manžeta být použita.
- Střecha o tloušťce 6 palců využije celou délku prodlužovací rukáv bez lemování.

VOZIDLO STŘECHA TLOUŠŤKA	DÉLKA RUKÁVU DO OŘEZÁNÍ	
	LED	BEZ LED
6.0	ŽÁDNÉ (použijte rukáv po celé délce)	ŽÁDNÉ (použijte rukáv po celé délce)
1,0 palce	Nelze použít, Rukáv nepoužitý	Nelze použít, Rukáv nepoužitý

- Pokud je střecha mezi 1 a 6 palci, prodloužení rukáv může být potřeba zastříhnout.
- Změřte vzdálenost od stropu vozidla k základně ventilátoru MAXXFAN Dome. Odřízněte prodlužovací objímku delší, než je naměřený rozměr, aby se přizpůsobila hloubce zdobícího kroužku. Další požadovanou délku naleznete v tabulce níže.

POZNÁMKA: Označte a odřízněte prodlužovací pouzdro podle obrázku 5 znázorněného výše.

STŘECHA VOZIDLA TLOUŠŤKA	DÉLKA K PŘIDÁNÍ TLOUŠŤKA STROPU MĚŘENÍ	
	LED	BEZ LED
1 1/8 až 5 7/8 palce	15/16 palců	1/2 palce



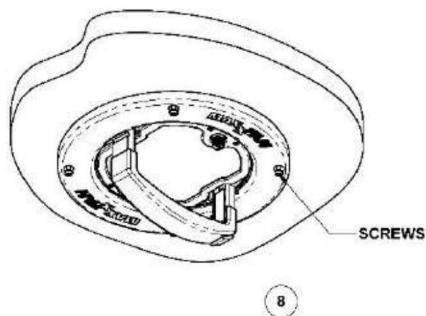
KROK 6 MAXXFAN Dome bez LED

Pomocí dodaných kabelových spojek připojte kladný (+) 12V DC napájecí vodič k vodiči ventilátoru MAXXFAN Dome označenému „POS 12VDC“ a záporný (-) 12V DC napájecí vodič k vodiči MAXXFAN Dome ventilátoru označenému „Neg. 12VDC“.

- Pokud je potřeba manžetu, vložte ji objímku do zdobícího kroužku umístěním zářezu v objímce k vyrovnání kabeláže.
- Zvedněte ozdobný prstenec ke stropu a ujistěte se, že ozdobný prstenec je vycentrován nad otvorem ventilátoru.
- Pokud používáte pouzdro, pouzdro bude překrývat základnu, která zasahuje do

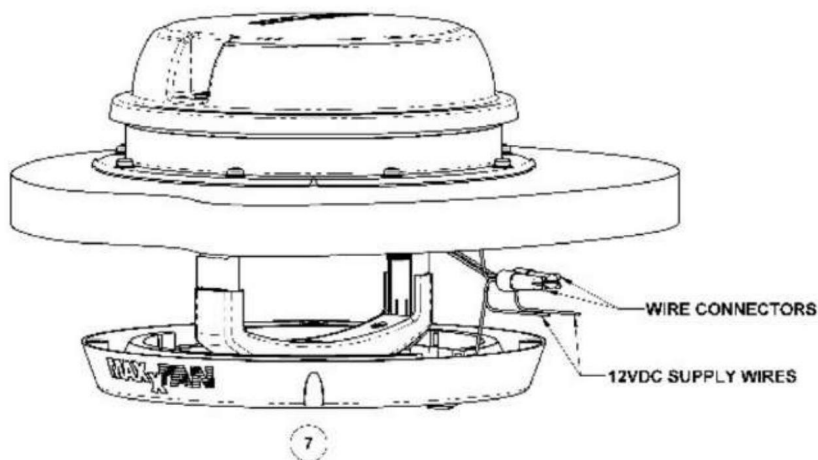
otevřít. To pomůže vycentrovat ozdobný kroužek v otvoru.

- Ujistěte se, že vodiče nejsou přiskřípnuty. Vodiče by měly být vedeny na vnější straně objímky. Přebytečný drát by měl ležet v ozdobném prstenci, aby zůstal uzavřený.



- Upevněte ozdobný kroužek ke stropu pomocí čtyř (4) šroubů dodaných v balení malých dílů.
- Znovu připojte hlavní napájení vozidla k kupole MAXXFAN.

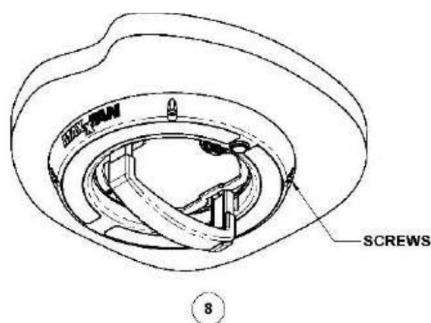
Tím je instalace výfukového ventilátoru MAXXFAN Dome dokončena.



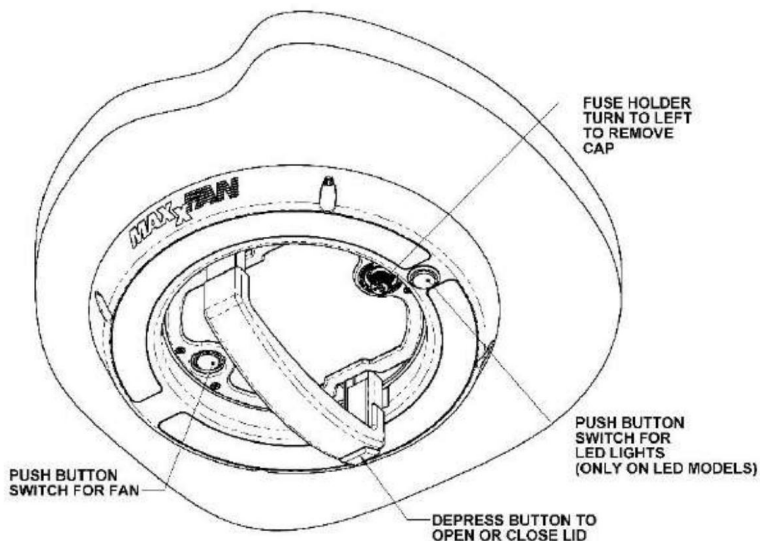
KROK 7 LED MAXXFAN Dome

Pomocí dodaných drátěných matic připojte kladný (+) 12V DC napájecí kabel ke kabelu ventilátoru MAXXFAN Dome a kabel LED světla označený „POS 12VDC“ a záporný (-) 12V DC napájecí kabel ke kabelu MAXXFAN Dome ventilátoru a LED světlu. Drát s označením „Neg. 12VDC“.

- Pokud je potřeba manžetu, vložte ji objímku do zdobíčního kroužku umístěním zářezu v objímce k vyrovnání kabeláže.
- Zvedněte ozdobný prsteneček ke stropu a ujistěte se, že ozdobný prsteneček je vycentrován nad otvorem ventilátoru.
- Pokud používáte pouzdro, pouzdro bude překrývat základnu, která zasahuje do otvoru. To pomůže vycentrovat ozdobný kroužek v otvoru.
- Ujistěte se, že vodiče nejsou přiskřípnuty. Vodiče by měly být vedeny na vnější straně objímky. Přebytečný drát a drátěné matice by měly být položeny v ozdobném prstenci, aby zůstaly zadrženy.



- Upevněte ozdobný kroužek ke stropu pomocí čtyř (4) šroubů dodaných v balení malých dílů.
 - Znovu připojte hlavní napájení vozidla k MAXXFAN Dome.
- Tím je instalace ventilátoru MAXXFAN Dome dokončena.



OBSLUHA VAŠEHO MAXXFAN

Dome ventilátoru

- Chcete-li otevřít víko MAXXFAN Dome, stiskněte tlačítko na rukojeti pro uvolnění spony a posuňte rukojeť nahoru, dokud spona nezapadne do horního otvoru.
- Chcete-li víko zavřít, stiskněte tlačítko na rukojeti, aby se spona uvolnila, a zatáhněte za rukojeť dolů, dokud spona nezapadne do spodního otvoru.
- Provoz vašeho MAXXFAN Dome jednoduše znamená stisknutí tlačítka ON/OFF na ventilátoru pro aktivaci odtažového ventilátoru.
- Volitelné LED osvětlení na garnýžovém kroužku se ovládá tlačítkem na garnýžovém kroužku. LED osvětlení a ventilátor fungují nezávisle • Zavřete víko, abyste zabránili infiltraci vzduchu, když se ventilátor nepoužívá.
- Ventilátor MAXXFAN Dome by neměl pracovat se zavřeným víkem.

POKYNY PRO UŽIVATELE SERVIS Čištění vašeho MAXXFAN Dome

Ize provést pouze jemným mýdlem a vodou. Sítu lze sejmut za účelem čištění odstraněním čtyř (4) šroubů.

Před vyjmutím obrazovky za účelem čištění se ujistěte, že je ventilátor vypnutý.

POZOR: Neprovoďte ventilátor s odstraněnou obrazovkou.

Ventilátor MAXXFAN Dome má 5 ampérovou pojistku. Chcete-li získat přístup k pojistce, otočte kryt pojistky doleva a kryt sejmete. Vyměňte pojistku za 5 A rychlou pojistku typu GMA. Nasaďte víčko pojistky, abyste zajistili pojistku v držáku pojistky.

V případě dotazů kontaktujte zákaznický servis AIXCEL / MAXXAIR VENTILATION SOLUTIONS na čísle 316 832 4357.

Informace o ZÁRUČE najdete na www.airxcel.com/maxxair.

ZDE UMÍSTĚTE ŠTÍTEK SPOTŘEBITELE



Další informace o produktech naleznete na www.AIRXCEL.com AIRCEL, INC. –
Divize RV Products / MAXXAIR 3050 N. St. Francis St. •
Wichita, KS 67219 • 316.832.3400