

STŘEŠNÍ KAPOTA SVĚTLO

318020 - bez nuceného větrání

318021 - s 12V LED/s 12V LED

318027 - s nuceným větráním

- CZ - UŽIVATELSKÁ PŘÍRUČKA
- CZ POKYNY PRO UŽIVATELE
- CZ - NÁVOD K OBSLUZE
- CZ - UŽIVATELSKÁ PŘÍRUČKA
- NL - NÁVOD K POUŽITÍ
- CZ - UŽIVATELSKÁ PŘÍRUČKA
- CZ - NÁVOD K POUŽITÍ
- DK UŽIVATELSKÁ PŘÍRUČKA
- VIZ - UŽIVATELSKÁ PŘÍRUČKA



VELIKOST VÝŘEZU (mm)
400x400



DVOJSKLA



SVĚTLE
ŠEDÉ
AKRYLÁTOVÉ
SKLO



MAX. 50°



ZTMAVENÍ
ŽALUZIE



FLY SCREEN

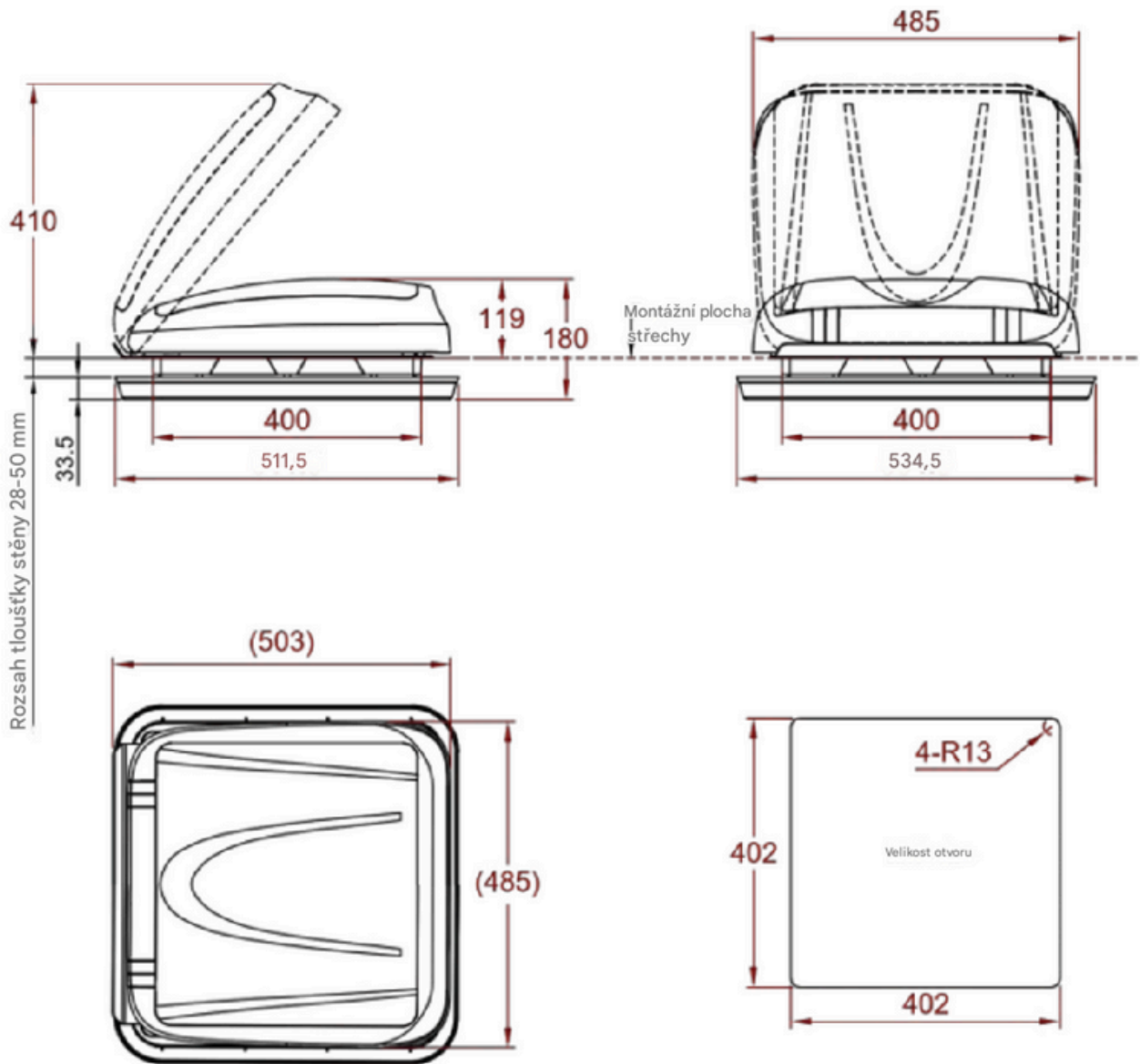


UV
ODOLNÝ



A
ECE R43

Rozměry produktu (mm)

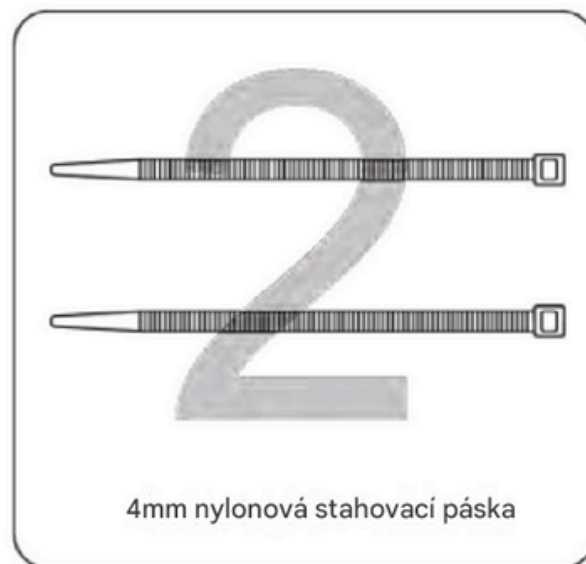
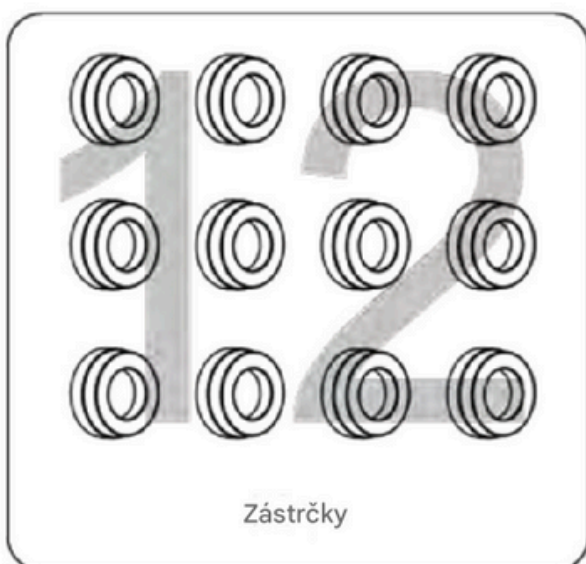


CARBEST	Světlík	318020
VELIKOST VÝREZU: 400x400 mm		
ÚHEL OTEVŘENÍ: MAX. 50°		
	ca. 4,7 kg	TENTO

CARBEST	Světlík	318027
VELIKOST VÝREZU: 400x400 mm		
ÚHEL OTEVŘENÍ: MAX. 50°		
S NUCENÝM VĚTRÁNÍM		
	ca. 4,7 kg	TENTO

CARBEST	318021	
12V LED světlík		
VELIKOST VÝREZU: 400x400 mm		
ÚHEL OTEVŘENÍ: MAX. 50°		
VSTUPNÍ NAPĚTÍ: DC 12V		
JMENOVITÝ PROUD: 0,5 A		
JMENOVITÝ VÝKON: 7W		
BARVA LED: TEPLÁ BÍLÁ (3000 K)		
	ca. 4,8 kg	TENTO

Rozsah dodávky

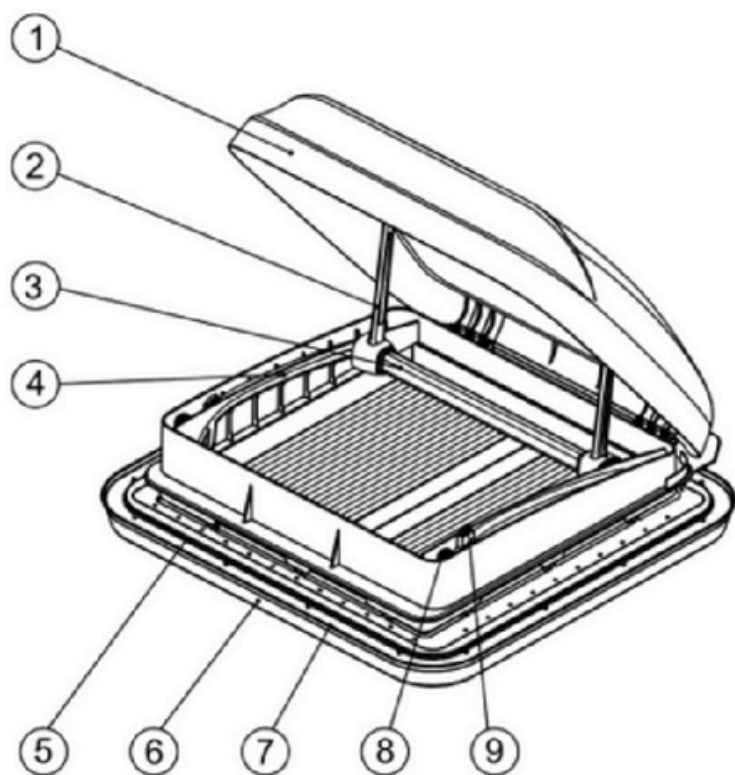


OBSAH

Nejdůležitější komponenty	7
Bezpečnostní pokyny	8
Jak to funguje	9 - 11
Instalace	12 - 15
Záruka	15

Před použitím výrobku si pečlivě přečtěte tento návod a uschovejte jej pro budoucí použití.

Nejdůležitější komponenty



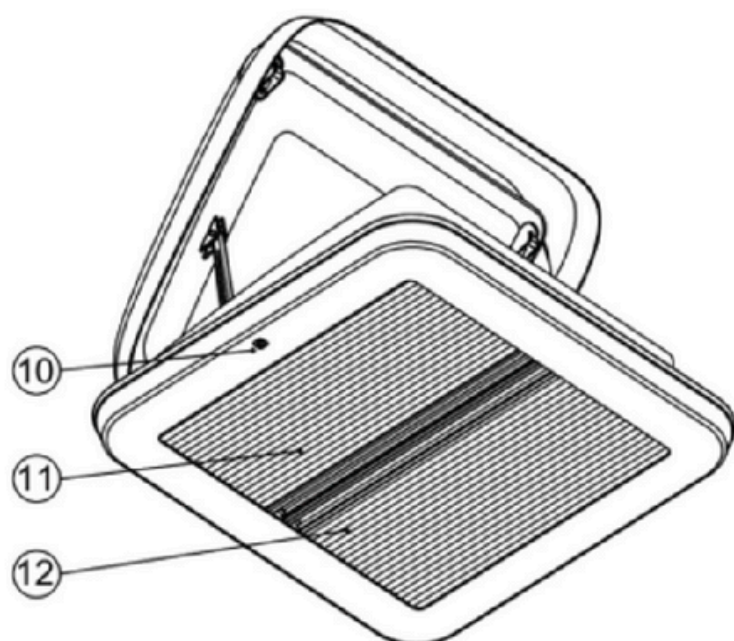
- ① Kopule (akryl)
- ② Standee
- ③ Otevírací držák
- ④ Horní rám
- ⑤ LED-Ambientebeleuchtung
(pouze pro 318021)
- ⑥ Rám závěsu
- ⑦ Instalační rám
- ⑧ Zajišťovací hák
- ⑨ Tlumič

10 dotykových světelných spínačů

(pouze s 318021)

11 plisovaných rolet

2 skládané sítě proti hmyzu







Bezpečnostní pokyny

Před instalací a prvním použitím si pečlivě přečtěte tyto pokyny a uschovejte je na bezpečném místě. Pokud výrobek předáte někomu jinému, předejte mu prosím tyto pokyny.

Aby nedošlo k poškození majetku uživatelů a dalších osob, přísně dodržujte bezpečnostní pokyny a opatření.

• Symboly a význam

	Varování! Nebezpečí vážného zranění nebo poškození.
	Nebezpečí! Nedodržení pokynů bude mít za následek poškození.
	Tento symbol označuje, že tato operace je zakázána
	Tento symbol označuje související informace.



Varování!

1. Střešní digestoř 318021: Okolní LED osvětlení musí být připojeno ke zdroji DC12V. Všechny napájecí zdroje musí být správně připojeny. Jinak může dojít k poškození výrobku nebo k požáru.
2. Před jízdou zamkněte kopuli střešního krytu, jinak může dojít k poškození akrylového skla během jízdy.



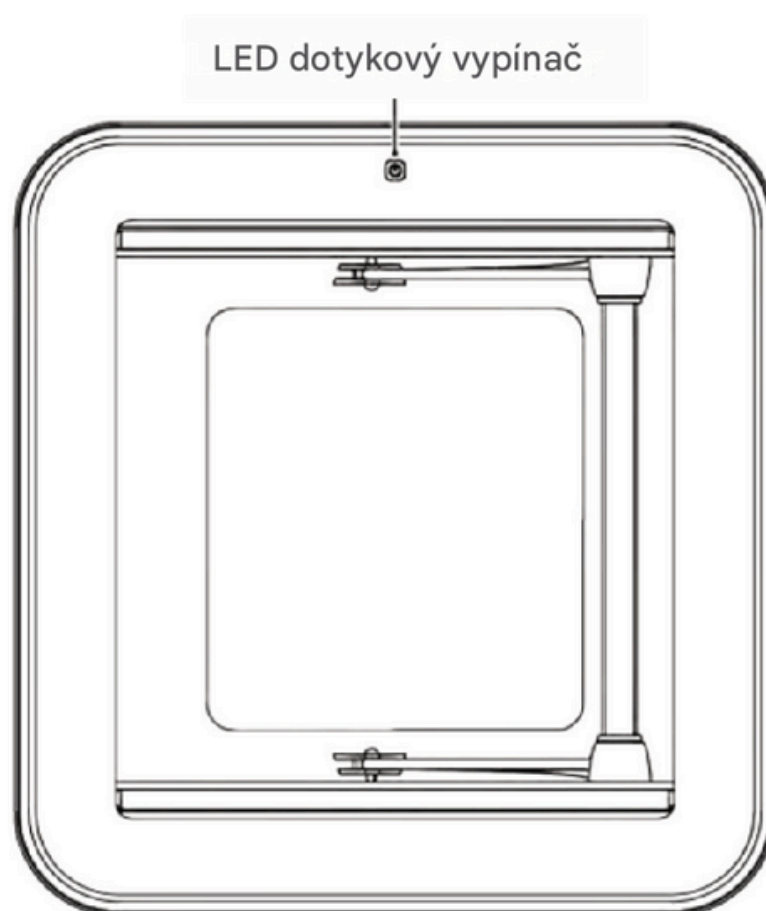
Nebezpečí!

1. Za deštivých dnů zavřete střešní kryt nebo dejte kopuli do ventilační polohy. Před jízdou je nezbytné zcela zavřít střešní kapotu.
2. Otevírací konzola odolá maximální tažné síle 30 kg. Na otevírací držák nezavěšujte těžké předměty.
3. Při zavírání kupole stáhněte otevírací držák až na konec a ujistěte se, že oba konce zapadly na místo a na místo vydávat cvakavý zvuk. Ujistěte se, že je otevírací držák kompletní je zamčeno.
4. V případě chyb nebo poruch okamžitě kontaktujte odborný servis.
5. Před jízdou zkontrolujte, zda není střecha poškozena (např. praskliny v... akrylové sklo).
6. Neotevírejte střešní kapotu za silného větru nebo deště a zavírejte střešní kapotu v dešti nebo sněhu. Nenechávejte vozidlo stát s otevřenou střechou. Udržujte střešní kryt bez sněhu a ledu.

Jak to funguje

LED ambientní osvětlení pro střešní kapotu 318021

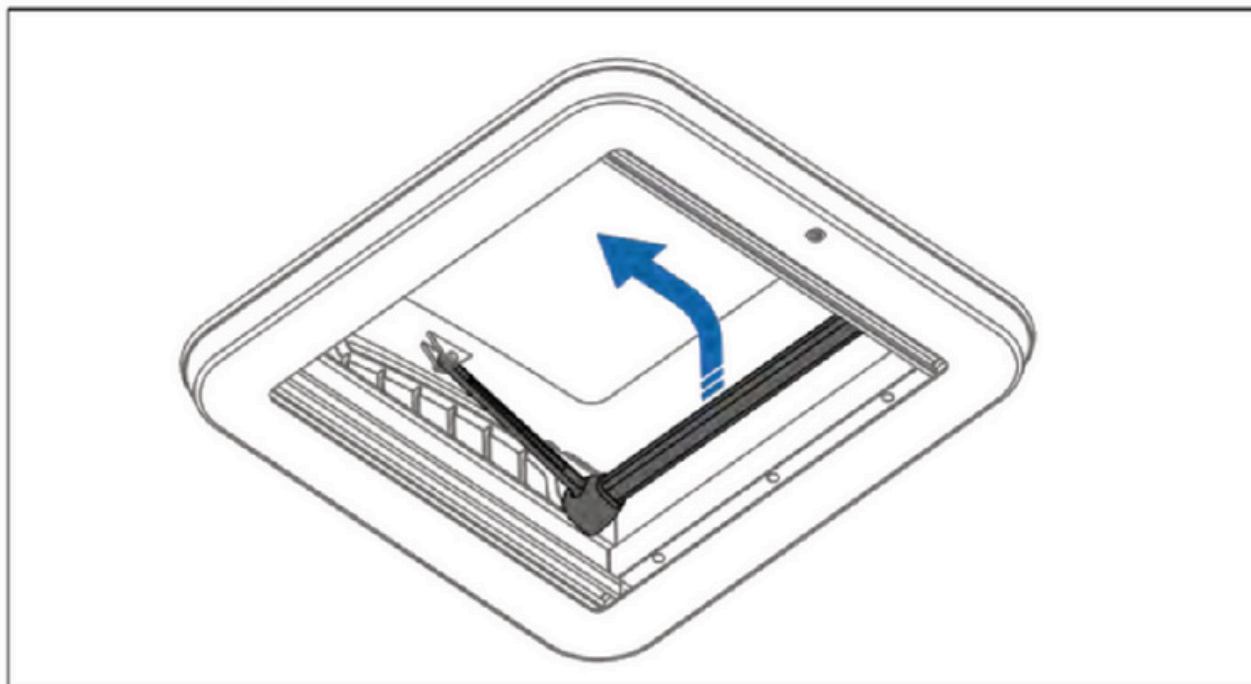
Počet dotyků	1x	2x	3x	4x	5x
Související funkce	Fáze 1	Fáze 2	Fáze 3	Pohotovostní	Fáze 1



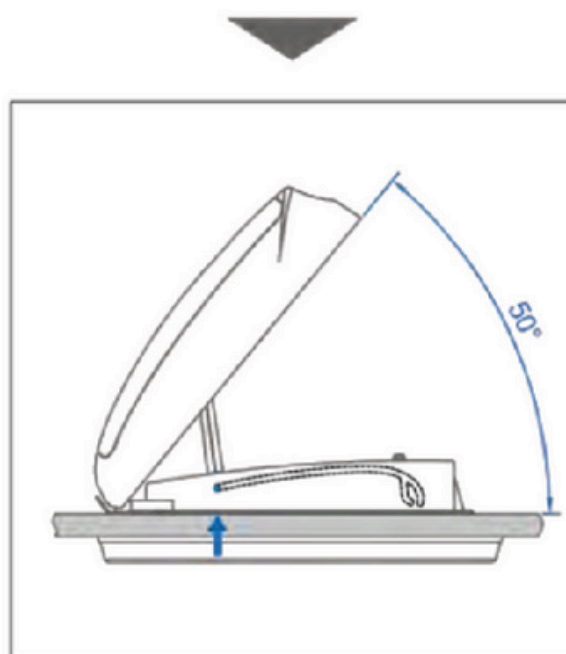
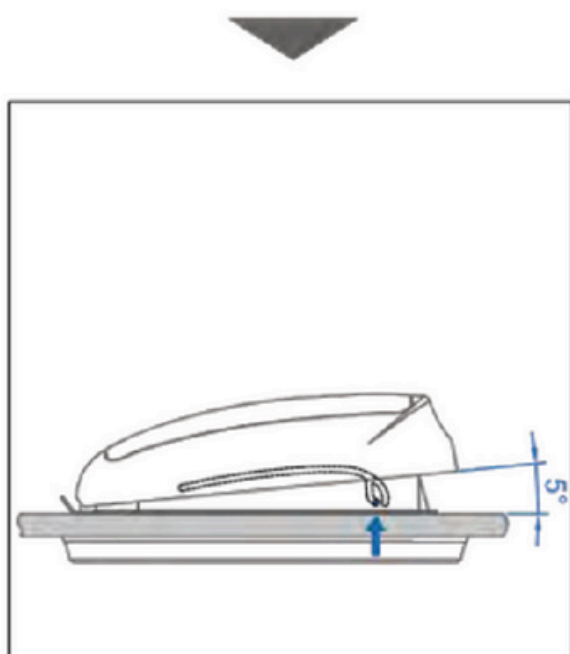
Při opuštění vozidla na delší dobu vypněte světla!

Jak to funguje

Otevření kopule



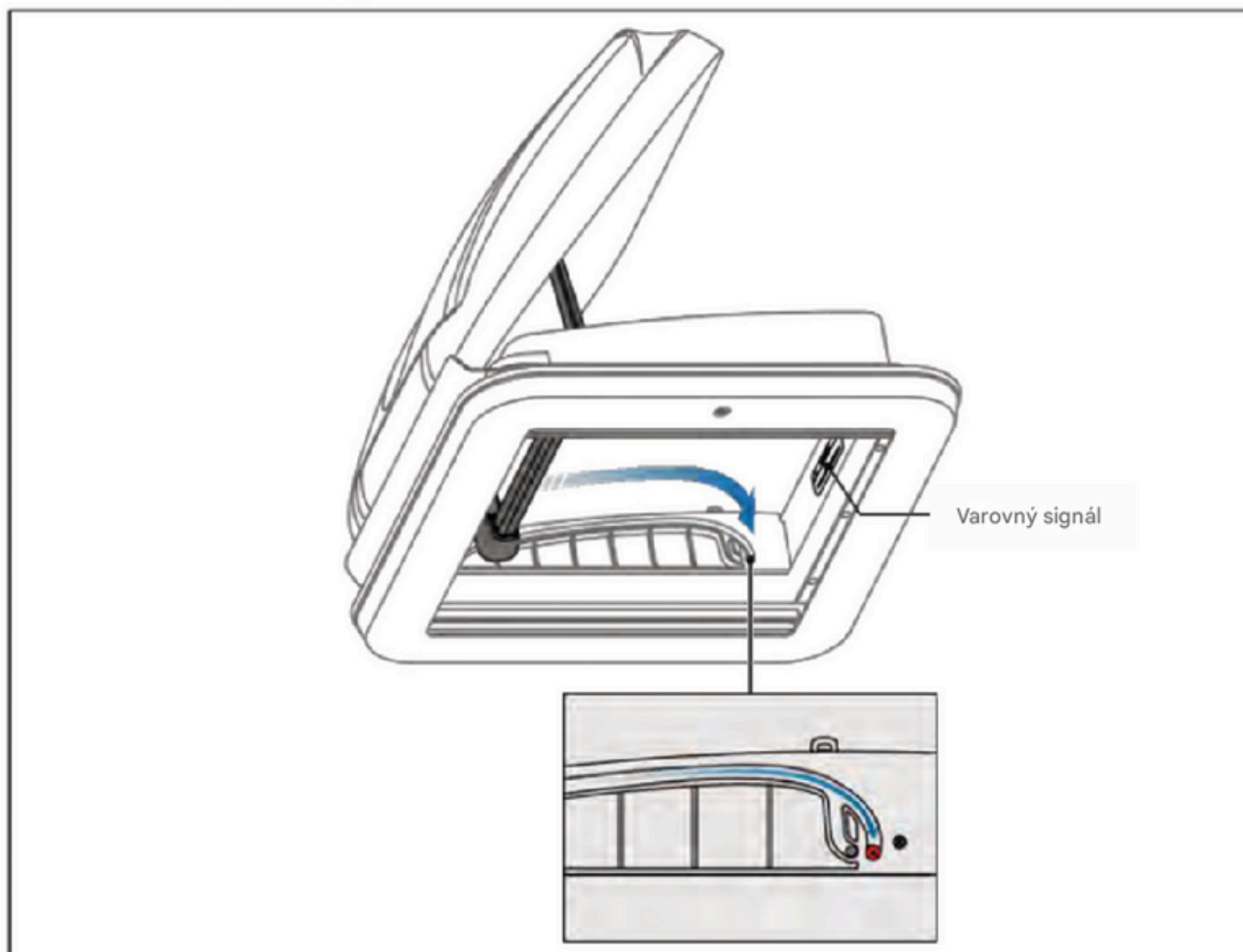
Zatlačením otevírací lišty nahoru odemkněte kopuli. Zatlačte otevírací tyč dále směrem k přední části vozidla, abyste ji zafixovali na úrovni 5° částečně větrané nebo 50° plně větrané úrovni.



Pokud je to možné, uchopte otevírací konzolu uprostřed a odemkněte kopuli.

Jak to funguje

Zavírání kopule



Posuňte otevírací lištu na konec kolejnice (červená poloha na obrázku), dokud neuslyšíte cvaknutí. Tlačná tyč je nyní zajištěna. Vezměte prosím na vědomí varovné upozornění.



Upozornění

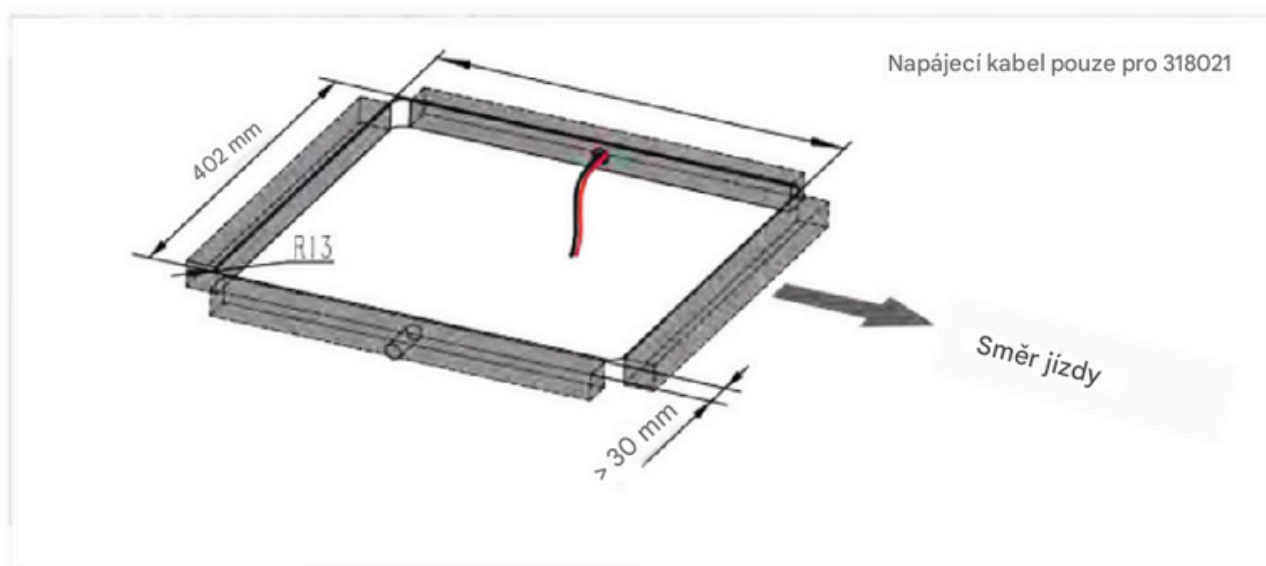
Před jízdou se ujistěte, že jsou obě strany otevírací lišty zajištěny!



Před jízdou se ujistěte, že oba konce otevíracích držáků jsou zajištěny!

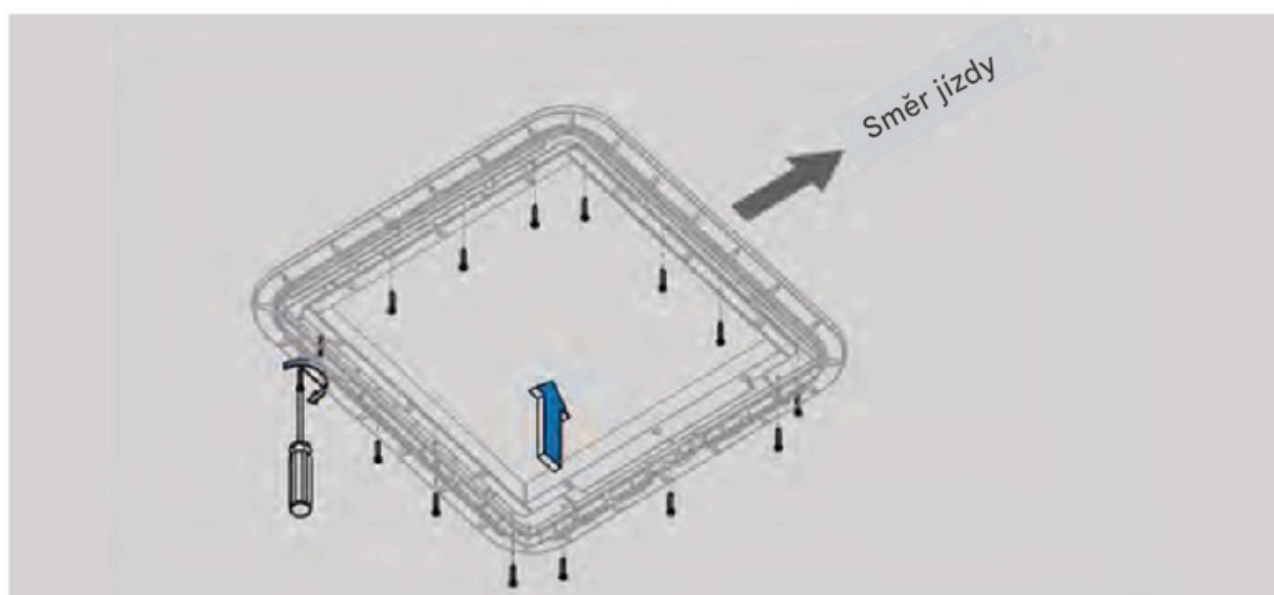
Instalace

1. Vyřízněte montážní otvor ve střeše podle nákresu „velikost otvoru“ na straně 2. Kolem otvoru je nutná pevná stěna ≥ 30 mm široká, aby bylo možné šrouby pevně upevnit do stěny. (Pro 318021: Ponechte prostor pro napájecí kabel ≥ 50 mm v bočním otvoru).



i Tato příručka používá jako příklad zásuvku na levé straně těla.

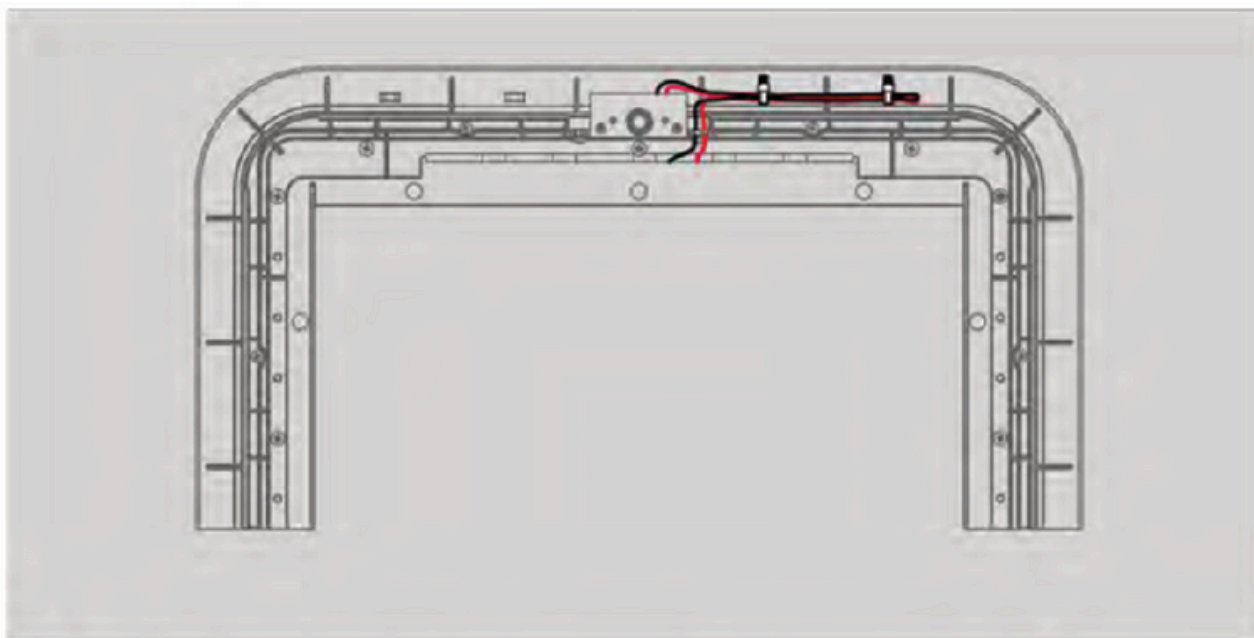
2. Po kontrole polohy spínače dotykového světla na montážním rámu zkontrolujte směr montážního rámečku podle zamýšlené polohy napájecího kabelu (poloha spínače a poloha vedení jsou na stejné straně). Pomocí 15 samořezných šroubů ST4.0×16 uvnitř vozidla připevněte montážní rám ke stropu. Zkontrolujte, zda je montážní rám bezpečně připevněn a správně sedí.



i Rám by měl být kolem okrajů rovnoměrně zarovnan. Při instalaci dbejte na ochranu indukční pružiny na desce plošných spojů.

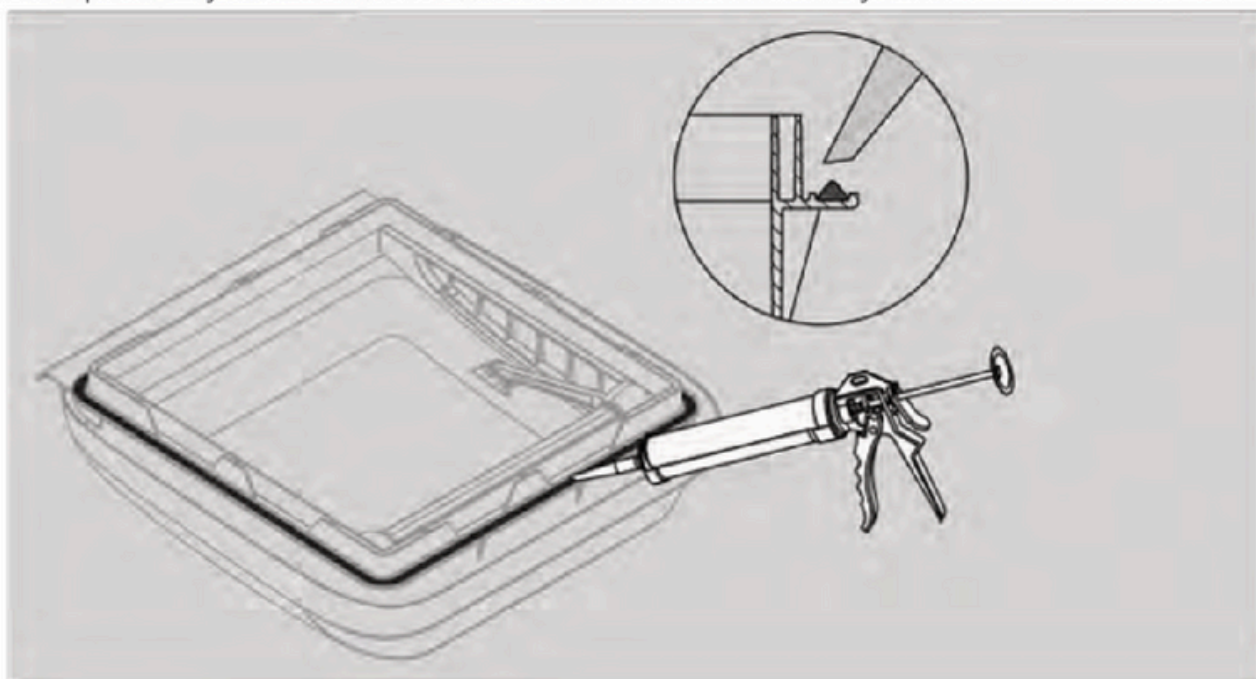
Instalace

3. Připojte určený napájecí kabel k napájecímu kabelu dotykového spínače, omotejte jej elektrickou páskou a přebytečný napájecí kabel přivažte k pevnému bodu světlovodu kabelovou páskou o šířce 4 mm (na levé a pravé straně jsou pevné body strany). Po zapnutí zkontrolujte, zda světelná lišta funguje normálně.



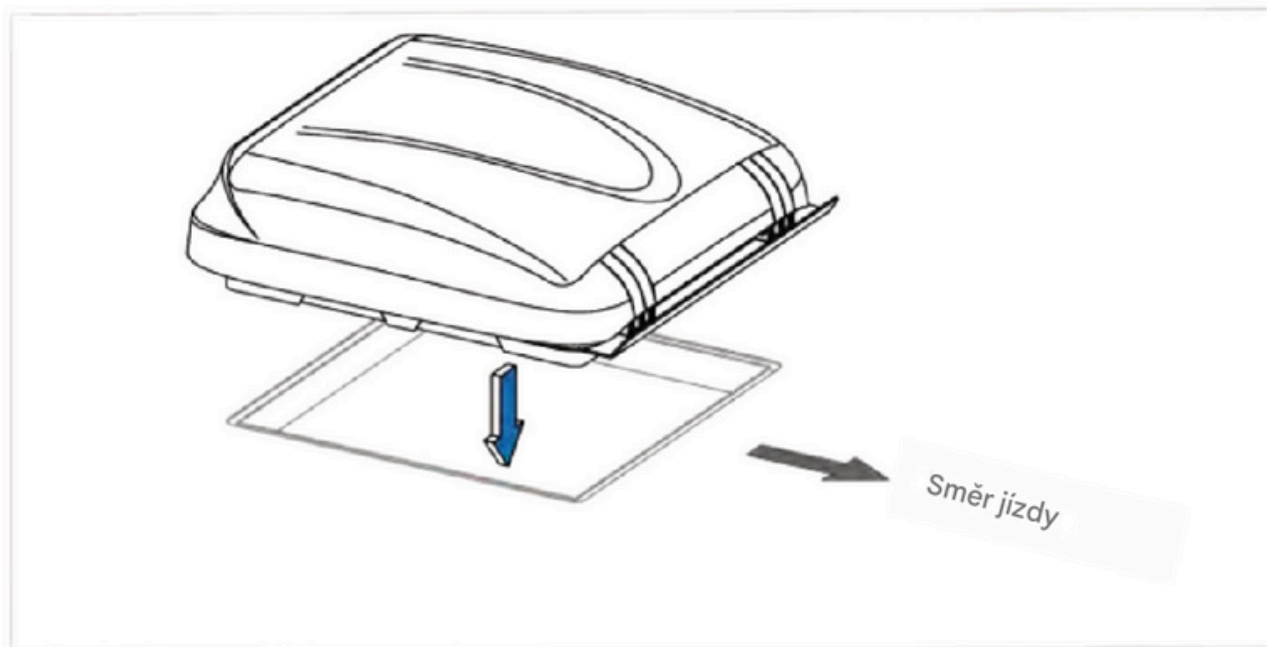
Při instalaci buďte opatrní, abyste chránili pružinu na desce plošných spojů.

4. Do lepicí drážky horního rámu světlíku rovnoměrně naneste vhodný tmel.

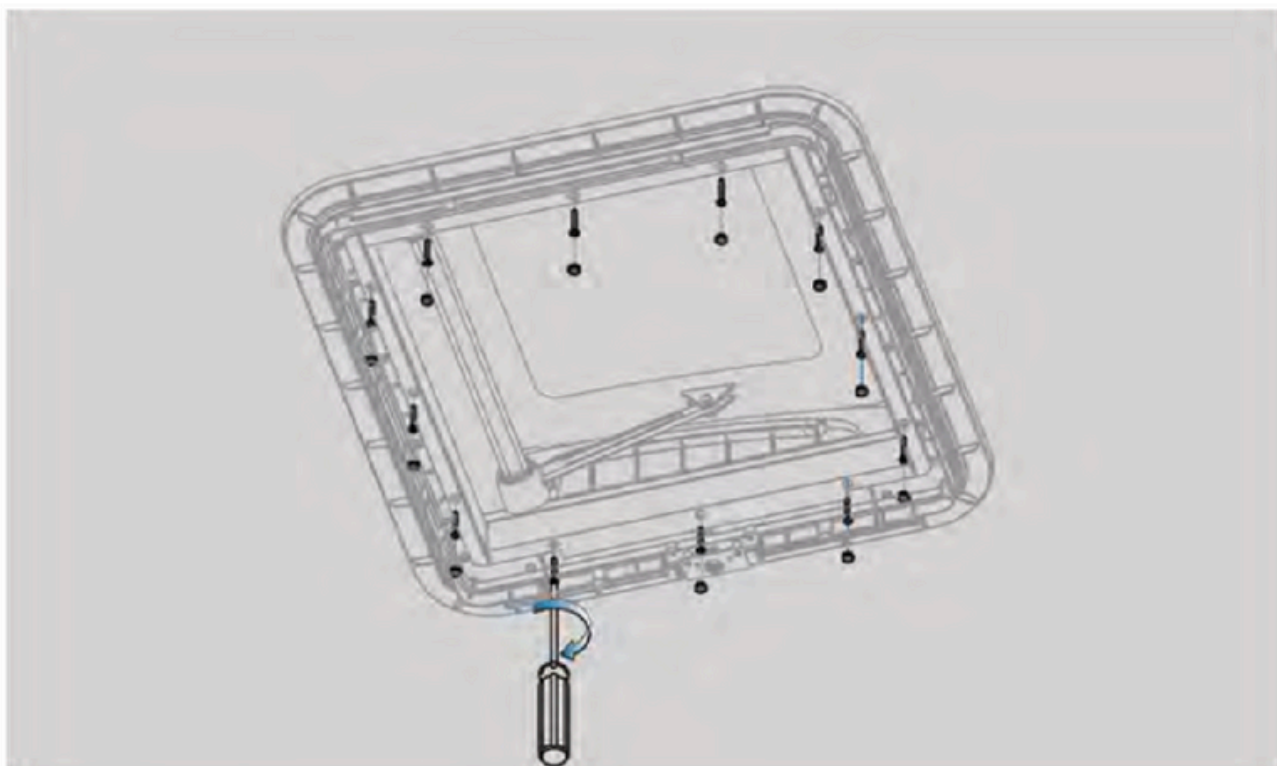


Instalace

5. Důkladně očistěte montážní plochu střechy. Poté vložte horní část střešního krytu do střešního výřezu.

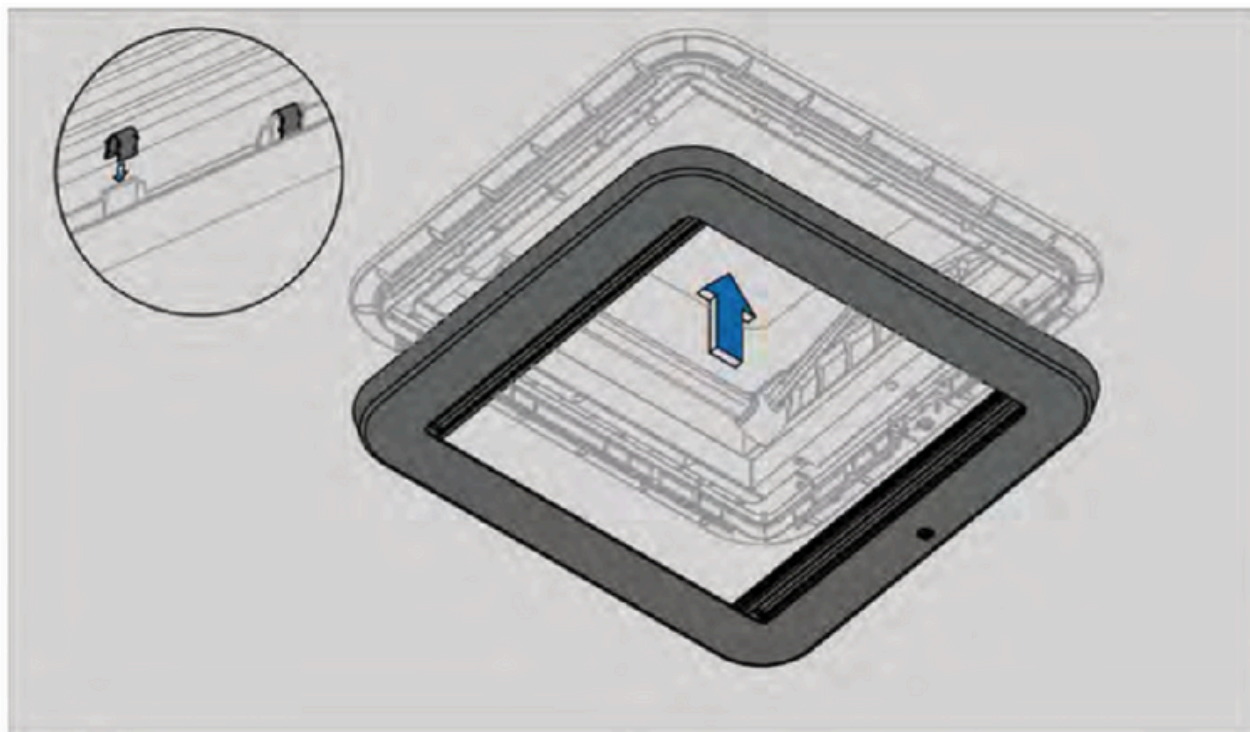


6. Upevněte horní část střešního krytu zevnitř pomocí 12 samořezných šroubů ST3,9×32. Poté vložte 12 krytek do otvorů pro šrouby.



Instalace

- Upevněte 16 držáků ve tvaru U na lamely krycího rámu. Ujistěte se, že dotykový spínač je nad deskou plošných spojů a pružinou. Jemně přitlačte krycí rám k instalačnímu rámu. Poté zkontrolujte, zda je krycí rám pevně spojen s instalačním rámem.



- Zkontrolujte, zda lze světla, závěsy a kopuli normálně používat.

Záruka

Záruční doba je 36 měsíců. Společnost Reimo si vyhrazuje právo případné chyby odstranit. Záruka je vyloučena na veškeré škody způsobené nesprávným použitím nebo neodbornou manipulací.

Omezení odpovědnosti:

Společnost Reimo nebude v žádném případě odpovědná za náhodné, následné nebo nepřímé škody, náklady, výdaje, ztrátu použití nebo ztrátu zisku. Uvedená prodejní cena produktu představuje odpovídající výši omezení odpovědnosti společnosti Reimo.