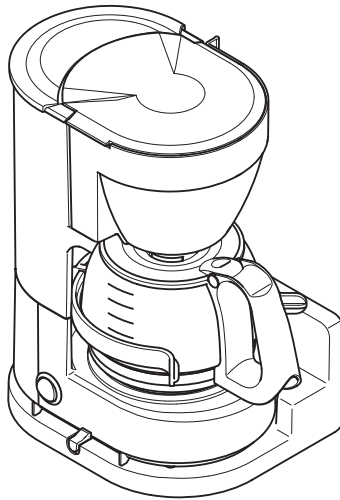


WAECO

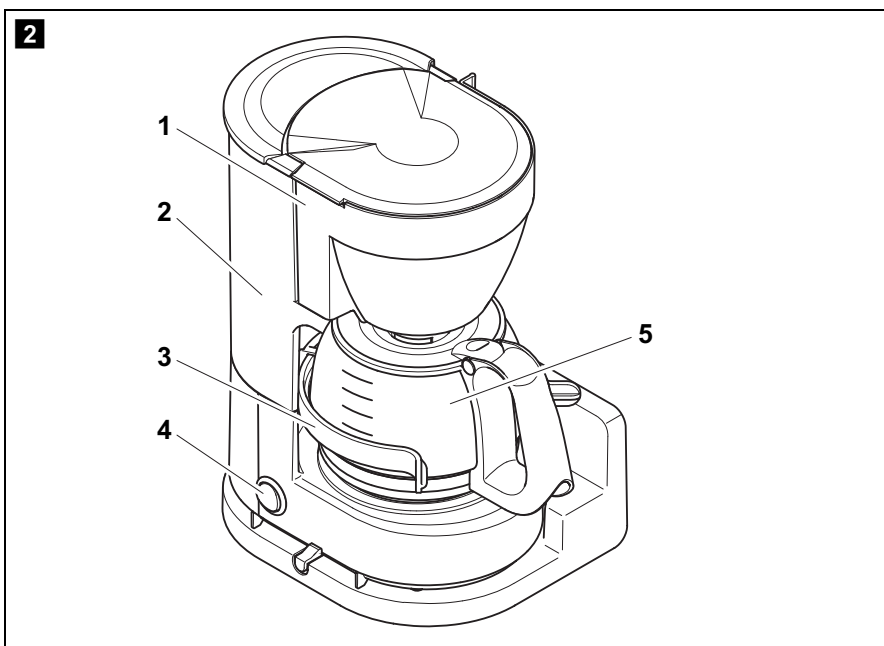
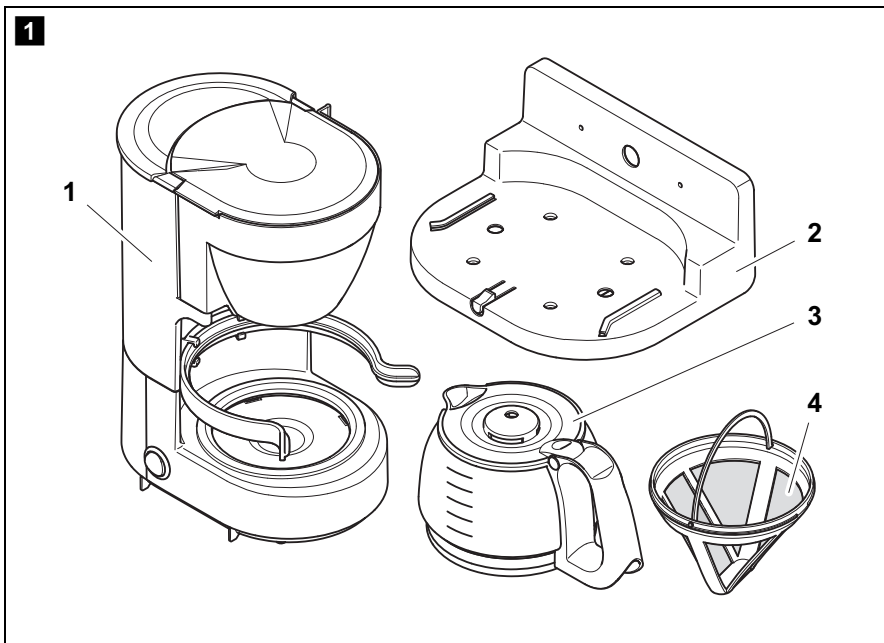
by Dometic GROUP



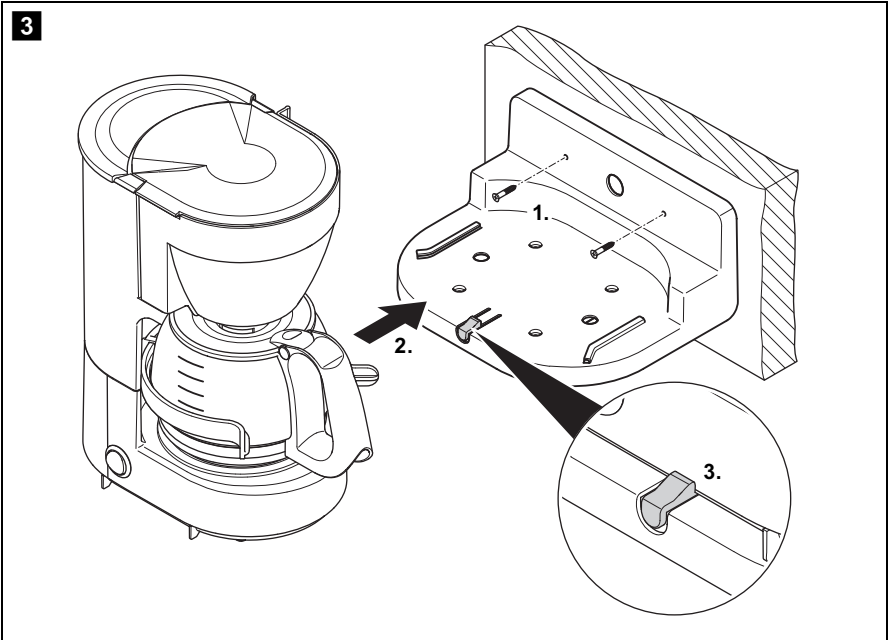
PerfectCoffee MC052 PerfectCoffee MC054

- | | | | |
|--------------|--|---------------|---|
| DE 6 | Kaffeemaschine
Montage- und Bedienungsanleitung | FI 97 | Kahvinkeitin
Asennus- ja käyttöohje |
| EN 16 | Coffee-Maker
Installation and Operating Manual | PT 107 | Máquina de café
Instruções de montagem e manual de instruções |
| FR 26 | Cafetière électrique
Instructions de montage et de service | RU 117 | Кофеварка
Инструкция по монтажу и эксплуатации |
| ES 37 | Máquina de café
Instrucciones de montaje y de uso | PL 128 | Ekspres do kawy
Instrukcja montażu i obsługi |
| IT 47 | Macchina per caffè
Istruzioni di montaggio e d'uso | CS 138 | Kávovar
Návod k montáži a obsluze |
| NL 57 | Koffiezetapparaat
Montagehandleiding en gebruiksaanwijzing | SK 148 | Kávovar
Návod na montáž a uvedenie do prevádzky |
| DA 67 | Kaffemaskine
Monterings- og betjeningsvejledning | HU 158 | Kávéfőző gép
Szerelési és használati útmutató |
| SV 77 | Kaffebruggare
Monterings- och bruksanvisning | | |
| NO 87 | Kaffemaskin
Monterings- og bruksanvisning | | |

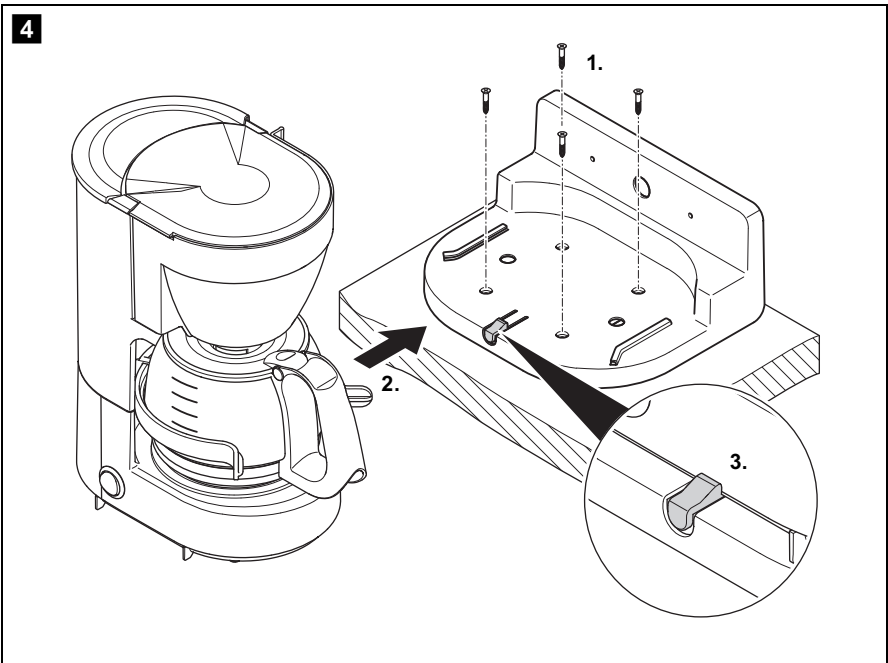
- DE** Fordern Sie weitere Informationen zur umfangreichen Produktpalette aus dem Hause Dometic WAECO an. Bestellen Sie einfach unsere Kataloge kostenlos und unverbindlich unter der Internetadresse: www.dometic-waeco.de
- EN** We will be happy to provide you with further information about Dometic WAECO products. Please order our free catalogue with no obligation to buy on our homepage: www.dometic-waeco.com
- FR** Demandez d'autres informations relatives à la large gamme de produits de la maison Dometic WAECO. Commandez tout simplement notre catalogue gratuitement et sans engagement à l'adresse internet suivante : www.dometic-waeco.com
- ES** Solicite más información sobre la amplia gama de productos de la empresa Dometic WAECO. Solicite simplemente nuestros catálogos de forma gratuita y sin compromiso en la dirección de Internet: www.dometic-waeco.com
- IT** Per ottenere maggiori informazioni sull'ampia gamma di prodotti Dometic WAECO è possibile ordinare una copia gratuita e non vincolante del nostro Catalogo all'indirizzo Internet: www.dometic-waeco.com
- NL** Maak kennis met het omvangrijke productscale van de firma Dometic WAECO. Bestel onze catalogus gratis en vrijblijvend onder het internetadres: www.dometic-waeco.com
- DA** Bestil yderligere information om det omfattende produktudvalg fra Dometic WAECO. Bestil vores katalog gratis og uforpligtende på internetadressen: www.dometic-waeco.com
- SV** Inhämta mer information om den omfattande produktpaletten från Dometic WAECO: Beställ våra kataloger gratis och utan förpliktelser under vår Internetadress: www.dometic-waeco.com
- NO** Be om mer informasjon om det rikholdige produktutvalget fra Dometic WAECO. Bestill vår katalog gratis uforbindtlig på Internettadressen: www.dometic-waeco.com
- FI** Pyytäkää lisää tietoja Dometic WAECO:n kattavista tuotevalikoimista. Tilatkaa tuotekuvastomme maksutta ja sitoumuksetta internet-osoitteesta: www.dometic-waeco.com
- PT** Peça mais informação sobre a ampla gama de produtos da empresa Dometic WAECO. Peça simplesmente os nossos catálogos de forma gratuita e sem qualquer compromisso, disponível no site: www.dometic-waeco.com
- RU** Запросите дальнейшую информацию об обширном ассортименте продукции компании Dometic WAECO. Просто закажите наши каталоги на сайте www.dometic-waeco.com; эта услуга предоставляется бесплатно и ни к чему не обязывает.
- PL** Proszę się zapoznać z informacjami na temat szerokiej gamy produktów Dometic WAECO. Proszę zamówić nasz bezpłatny katalog i zapoznać się z niewiążącą ofertą pod adresem: www.dometic-waeco.com
- CS** Žádejte další informace o rozsáhlé nabídce výrobků firmy Dometic WAECO. Stačí zdarma a nezávazně objednat naše katalogy na internetové adrese: www.dometic-waeco.com
- SK** Vyžiadajte si ďalšie informácie o rozsiahlej palete výrobkov Dometic WAECO. Objednajte si bezplatne a nezáväzne náš katalóg na internetovej adrese: www.dometic-waeco.com
- HU** Kérjen további információkat a Dometic WAECO cég széles körű termékpalettájáról. Rendelje meg ingyenes katalógusainkat kötelezettség nélkül a következő internetcímen: www.dometic-waeco.de

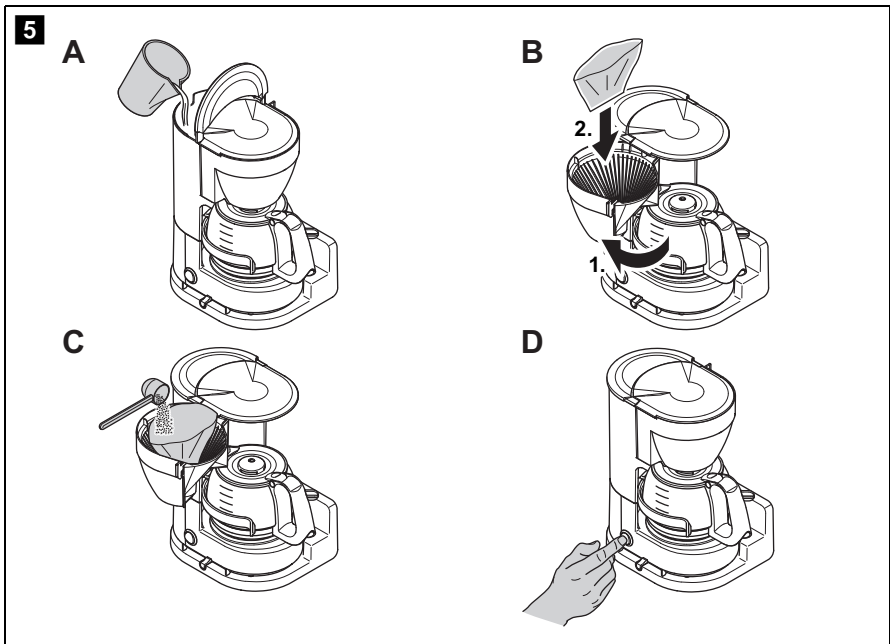


3



4





Bitte lesen Sie diese Anleitung vor Einbau und Inbetriebnahme sorgfältig durch und bewahren Sie sie auf. Geben Sie sie im Falle einer Weitergabe des Produktes an den Nutzer weiter.

Inhaltsverzeichnis

1	Erklärung der Symbole	6
2	Sicherheitshinweise	7
3	Lieferumfang	9
4	Zubehör	9
5	Bestimmungsgemäßer Gebrauch	10
6	Technische Beschreibung	10
7	Kaffeemaschine aufstellen.....	11
8	Kaffeemaschine bedienen	12
9	Kaffeemaschine pflegen und reinigen	14
10	Gewährleistung	14
11	Entsorgung.....	15
12	Technische Daten	15

1 Erklärung der Symbole



WARNUNG!

Sicherheitshinweis: Nichtbeachtung kann zu Tod oder schwerer Verletzung führen.



VORSICHT!

Sicherheitshinweis: Nichtbeachtung kann zu Verletzungen führen.



ACHTUNG!

Nichtbeachtung kann zu Materialschäden führen und die Funktion des Produktes beeinträchtigen.

**HINWEIS**

Ergänzende Informationen zur Bedienung des Produktes.

- ▶ **Handlung:** Dieses Symbol zeigt Ihnen, dass Sie etwas tun müssen. Die erforderlichen Handlungen werden Schritt für Schritt beschrieben.
- ✓ Dieses Symbol beschreibt das Ergebnis einer Handlung.

Abb. 1 5, Seite 3: Diese Angabe weist Sie auf ein Element in einer Abbildung hin, in diesem Beispiel auf „Position 5 in Abbildung 1 auf Seite 3“.

2 Sicherheitshinweise

Der Hersteller übernimmt in folgenden Fällen keine Haftung für Schäden:

- Montage- oder Anschlussfehler
- Beschädigungen am Produkt durch mechanische Einflüsse
- Veränderungen am Produkt ohne ausdrückliche Genehmigung vom Hersteller
- Verwendung für andere als die in der Anleitung beschriebenen Zwecke

2.1 Allgemeine Sicherheit

**WARNUNG!**

- Wenn das Gerät sichtbare Beschädigungen aufweist, dürfen Sie es nicht in Betrieb nehmen.
- Füllen Sie nie Wasser in das **heiße** Gerät. Schalten Sie das Gerät aus und lassen Sie es ca. 10 min. abkühlen.
- Beachten Sie, dass die Heizfläche nach Ausschalten des Gerätes noch eine Zeit lang heiß ist.
- Berühren Sie nicht die Heizfläche und Oberflächen, die mit heißen Flüssigkeiten in Berührung kommen.
- Vermeiden Sie Berührungen mit dem heißen Wasserdampf, der beim Brühvorgang entsteht.
- Reparaturen an diesem Gerät dürfen nur von Fachkräften durchgeführt werden. Durch unsachgemäße Reparaturen können erhebliche Gefahren entstehen. Wenden Sie sich im Reparaturfall an den Kundendienst.
- Wenn das Anschlusskabel beschädigt ist, müssen Sie es ersetzen, um Gefährdungen zu vermeiden.

- Beachten Sie, dass das Anschlusskabel
 - nicht stark geknickt oder verdreht wird,
 - nicht an Kanten scheuert,
 - nicht mit heißen Oberflächen in Berührung kommt.

**ACHTUNG!**

- Verwenden Sie kein Zubehör, das nicht vom Hersteller empfohlen ist. Dies kann zu Verletzungen und Materialschäden führen.
- Vergleichen Sie die Spannungsangabe auf dem Typenschild mit der vorhandenen Energieversorgung.
- Ziehen Sie den Stecker nie am Anschlusskabel aus der Steckdose.
- Trennen Sie das Gerät vom Netz
 - vor jeder Reinigung und Pflege
 - nach jedem Gebrauch
 - bei einer Störung

2.2 Sicherheit bei der Montage des Gerätes

**VORSICHT!**

- Achten Sie auf einen sicheren Stand!
Das Gerät muss so sicher aufgestellt und befestigt werden, dass es nicht umstürzen oder herabfallen kann.

2.3 Sicherheit beim Betrieb des Gerätes

**WARNUNG!**

- Dieses Gerät kann von Kindern ab 8 Jahren und darüber sowie von Personen mit verringerten physischen, sensorischen oder mentalen Fähigkeiten oder Mangel an Erfahrung und Wissen benutzt werden, wenn sie beaufsichtigt oder bezüglich des sicheren Gebrauchs des Gerätes unterwiesen wurden und die daraus resultierenden Gefahren verstehen.
- **Elektrogeräte sind kein Kinderspielzeug!**
Verwahren und benutzen Sie das Gerät außerhalb der Reichweite von Kindern.
- Betreiben Sie das Gerät nur unter Aufsicht und **nicht** im Freien.
- Betreiben Sie das Gerät in Fahrzeugen ausschließlich im Stand und bei abgestelltem Motor.

- Benutzen Sie das Gerät nicht auf heißen Oberflächen und stellen Sie es nicht in der Nähe von offenen Flammen ab.

**ACHTUNG!**

- Schützen Sie das Gerät und die Kabel vor Hitze und Nässe.
- Tauchen Sie das Gerät nie in Wasser oder andere Flüssigkeiten.
- Betreiben Sie das Gerät **nicht** mit offenem Deckel.

3 Lieferumfang

Nr. in Abb.  , Seite 3	Menge	Bezeichnung	Artikel-Nr.
1	1	Kaffeemaschine	9103533013 (MC052, 12 V) 9103533014 (MC054, 24 V)
2	1	Fixing Kit	9103533015
3	1	Kaffeekanne	9103533016
4	1	Permanentfilter	9103533017
–	1	Montage- und Bedienungsanleitung	
–	–	Befestigungsmaterial	

4 Zubehör

Bezeichnung	Artikel-Nr.
Fixing Kit	9103533015
Kaffeekanne	9103533016
Permanentfilter	9103533017

5 Bestimmungsgemäßer Gebrauch

Die Kaffeemaschinen MC052 (Art.-Nr. 9103533013) und MC054 (Art.-Nr. 9103533014) dienen dazu, Kaffee oder Tee für bis zu fünf Tassen (je 125 ml) aufzubrühen.

6 Technische Beschreibung

Die Kaffeemaschinen MC052 und MC054 sind vorrangig für den Einsatz in Fahrzeugen und Booten gedacht und werden an eine 12-V-~~---~~Spannungsquelle (MC052) oder an eine 24-V-~~---~~Spannungsquelle (MC054) angeschlossen, z. B. am Bordnetz. Sie können Kaffee oder Tee für bis zu fünf Tassen (je 125 ml) aufbrühen.

Die verwendete Spannungsquelle muss mit einer Sicherung von mindestens 20 A abgesichert sein. Angaben zur Sicherung finden Sie in der Begleitdokumentation des Fahrzeugs.

Der Permanentfilter besteht aus Kunststoff und kann zur Reinigung entnommen werden. Die Kaffeekanne besteht aus Glas.

Ein Tropfschutz verhindert, dass Wasser aus dem Filter läuft, wenn die Kaffeekanne vor Brühende aus der Maschine genommen wird.

Die Befestigung ist für den Fahrbetrieb geeignet.

6.1 Bedienelemente

Die Kaffeemaschine besitzt die folgenden Bedienelemente:

Nr. in Abb. 2 , Seite 3	Bezeichnung
1	Filterträger mit Tropfschutz
2	Wassertank mit Füllstandanzeige
3	Klammer zum Arretieren der Kaffeekanne
4	Ein/Aus-Schalter Die LED leuchtet, wenn die Kaffeemaschine angeschaltet ist.
5	Kaffeekanne mit Dosierungsskala

7 Kaffeemaschine aufstellen



WARNUNG!

Wählen Sie den Montageort so aus, dass Fahrzeuginsassen unter keinen Umständen verletzt werden können. Achten Sie bei der Montage des Geräts darauf, dass die Funktion der Airbags nicht behindert wird.

Befestigen Sie das Gerät nicht im Kopfaufschlagbereich der Insassen. Achten Sie beim Bohren auf ausreichenden Freiraum für den Bohreraustritt.



ACHTUNG!

Montieren Sie das Gerät nur an oder auf Flächen, die hitze- und feuchtigkeitsbeständig sind.

Kaffeemaschine aufstellen

Sie können die Kaffeemaschine an einer Wand (Abb. **3**, Seite 4) oder auf einer Arbeitsfläche (Abb. **4**, Seite 4) befestigen.

- ▶ Montieren Sie den Befestigungswinkel mit den mitgelieferten Schrauben
 - an einer geeigneten Wand oder
 - auf einer Arbeitsfläche.
- ▶ Schieben Sie die Kaffeemaschine auf den Befestigungswinkel. Die Kaffeemaschine muss auf dem Befestigungswinkel einrasten.

Kaffeemaschine anschließen

- ▶ Vergleichen Sie die Spannungsangabe auf dem Typenschild mit der vorhandenen Energieversorgung.
- ▶ Schließen Sie den DC-Stecker an eine DC-Steckdose an.



HINWEIS

Sie können die Kaffeemaschine auch direkt an die Batterie anschließen.

Beachten Sie dabei folgendes:

- Der Anschluss muss mit einer eigenen Sicherung von 20 A abgesichert sein.
- Die Anschlussleitung darf eine Länge von 5 m bei MC052 (12 V) bzw. 11 m bei MC054 (24 V) nicht überschreiten.
- Der Leitungsquerschnitt muss mindestens 4 mm² betragen.

8 Kaffeemaschine bedienen

**WARNUNG!**

Benutzen Sie das Gerät nicht während der Fahrt, sondern nur bei stehendem Fahrzeug.

Sichern Sie die Kaffeekanne beim Betrieb mit der Klammer. So ist ein sicherer Stand der Kanne gewährleistet.

**ACHTUNG!**

Wenn Sie das Gerät in Fahrzeugen bei abgestelltem Motor betreiben, achten Sie auf den Ladezustand der Batterie.

Ausgelaufene Flüssigkeiten bitte sofort aufnehmen. Ein Eindringen von Feuchtigkeit in das Gerät kann Schäden an der Elektronik hervorrufen.

Vor dem ersten Gebrauch

- ▶ Führen Sie zur Reinigung der Kaffeemaschine ein bis zwei Brühvorgänge ohne Filter und Kaffeemehl, nur mit klarem, kaltem Wasser durch. Befüllen Sie den Wassertank höchstens bis zur Maximum-Markierung.
- ▶ Gießen Sie das durchgelaufene Wasser weg.
- ▶ Reinigen Sie die Kaffeekanne in heißem Spülwasser.

Kaffee brühen



VORSICHT!

Nehmen Sie die Kanne während des Brühvorgangs nicht länger als 30 Sekunden vom Gerät, da es sonst passieren kann, dass der Filter überläuft.

Verwenden Sie den Permanentfilter nie in Verbindung mit einem Papierfilter, da es sonst passieren kann, dass der Filter überläuft.



ACHTUNG!

Verwenden Sie die Kaffeemaschine niemals ohne Wasser. Verwenden Sie niemals heißes Wasser. Füllen Sie auch keine anderen Flüssigkeiten als Wasser in den Wassertank. Dadurch kann die Kaffeemaschine zerstört werden.



HINWEIS

Die Brühzeit für fünf Tassen Kaffee beträgt ca. 25 Minuten bei MC052 (12 V) und ca. 20 Minuten bei MC054 (24 V).

Gehen Sie wie folgt vor (Abb. **5**, Seite 5):

- Füllen Sie klares, kaltes Wasser in den Wassertank (**A**). Befüllen Sie den Wassertank höchstens bis zur Maximum-Markierung.
- Schließen sie den Deckel.
- Setzen Sie einen handelsüblichen Papierfilter (Größe 2) oder den Permanentfilter in den Filterträger (**B**).
- Füllen Sie Kaffeemehl entsprechend der gewünschten Tassenanzahl in den Filter (**C**).
- Drücken Sie den Ein-/Ausschalter (**D**), um den Brühvorgang zu starten.
- Drücken Sie nach dem Brühvorgang den Ein-/Ausschalter (**D**), um die Kaffeemaschine auszuschalten.

9 Kaffeemaschine pflegen und reinigen

**WARNUNG!**

Trennen Sie vor jedem Reinigen das Gerät von der Stromzufuhr.

**ACHTUNG!**

- Reinigen Sie das Gerät niemals unter fließendem Wasser oder gar im Spülwasser.
- Verwenden Sie zur Reinigung keine scharfen, scheuernden Reinigungsmittel oder harten Gegenstände, da dies das Gerät beschädigen kann.

- Spülen Sie den Permanentfilter nach Gebrauch unter einem Wasserhahn aus.
Entnehmen Sie den Permanentfilter hierzu aus dem Filterträger.
- Reinigen Sie die Kaffeekanne nach jedem Brühvorgang in heißem Spülwasser.
- Entkalken Sie das Gerät regelmäßig (etwa vierteljährlich). Dies verlängert die Nutzungsdauer des Geräts und sorgt langfristig für optimale Ergebnisse bei der Kaffeezubereitung.
Verwenden Sie zur Entkalkung handelsübliche Entkalkungsmittel.
Wenden Sie diese nach Angaben des Herstellers an.

10 Gewährleistung

Es gilt die gesetzliche Gewährleistungsfrist. Sollte das Produkt defekt sein, wenden Sie sich bitte an die Niederlassung des Herstellers in Ihrem Land (Adressen siehe Rückseite der Anleitung) oder an Ihren Fachhändler.

Zur Reparatur- bzw. Gewährleistungsbearbeitung müssen Sie folgende Unterlagen mitschicken:

- eine Kopie der Rechnung mit Kaufdatum,
- einen Reklamationsgrund oder eine Fehlerbeschreibung.

11 Entsorgung

- Geben Sie das Verpackungsmaterial möglichst in den entsprechenden Recycling-Müll.



Wenn Sie das Produkt endgültig außer Betrieb nehmen, informieren Sie sich bitte beim nächsten Recyclingcenter oder bei Ihrem Fachhändler über die zutreffenden Entsorgungsvorschriften.

12 Technische Daten

	PerfectCoffee MC052	Perfect Coffee MC054
Art.-Nr.:	9103533013	9103533014
Füllmenge:	5 Tassen (je 125 ml)	
Anschlussspannung:	12 V \equiv	24 V \equiv
Leistungsaufnahme:	170 W	300 W
Brühdauer (5 Tassen):	ca. 25 min	ca. 15 min
Abmessungen B x H x T:	240 x 270 x 155 mm	
Gewicht:	1080 g	

Zulassungen



Dieses Gerät entspricht den Anforderungen des LMBG-Gesetzes.

Please read this instruction manual carefully before installation and first use, and store it in a safe place. If you pass on the product to another person, hand over this instruction manual along with it.

Table of contents

1	Explanation of symbols	16
2	Safety instructions	17
3	Scope of delivery	19
4	Accessories	19
5	Intended use	19
6	Technical description	20
7	Setting up the coffee maker	21
8	Operating the coffee maker	22
9	Maintaining and cleaning the coffee maker	24
10	Warranty	24
11	Disposal	25
12	Technical data	25

1 Explanation of symbols



WARNING!

Safety instruction: Failure to observe this instruction can cause fatal or serious injury.



CAUTION!

Safety instruction: Failure to observe this instruction can lead to injury.



NOTICE!

Failure to observe this instruction can cause material damage and impair the function of the product.

**NOTE**

Supplementary information for operating the product.

- ▶ **Action:** This symbol indicates that action is required on your part. The required action is described step-by-step.
- ✓ This symbol describes the result of an action.

Fig. 1 5, page 3: This refers to an element in an illustration. In this case, item 5 in figure 1 on page 3.

2 Safety instructions

The manufacturer accepts no liability for damage in the following cases:

- Faulty assembly or connection
- Damage to the product resulting from mechanical influences
- Alterations to the product without express permission from the manufacturer
- Use for purposes other than those described in the operating manual

2.1 General safety

**WARNING!**

- Do not operate the appliance if it is visibly damaged.
- Never fill water into the appliance when it is **hot**. Turn the appliance off and leave it to cool down for approx. 10 min.
- Note that the hotplate remains hot for some time after turning the appliance off.
- Do not touch the hotplate and surfaces in contact with hot liquids.
- Avoid contact with hot steam produced during brewing.
- This appliance may only be repaired by qualified personnel. Inadequate repairs may cause serious hazards. Should your appliance need to be repaired, please contact customer service.
- If the connection cable is damaged, you must replace it to avoid hazards.

- Make sure that the connection cable
 - is not kinked or twisted,
 - does not rub on edges,
 - does not come into contact with hot surfaces.

**NOTICE!**

- Do not use accessories that have not been recommended by the manufacturer. This can lead to injury and damage to material.
- Check that the voltage specification on the type plate is the same as that of the power supply.
- Never pull the plug out of the socket by the connection cable.
- Disconnect the appliance from the mains:
 - Before cleaning and maintenance
 - After use
 - In the event of faults

2.2 Safety when installing the appliance

**CAUTION!**

- Ensure that the appliance is firmly seated.
The appliance must be set up and fastened in such a way that it cannot tip over or fall down.

2.3 Operating the appliance safely

**WARNING!**

- This appliance can be used by children aged 8 years or over, as well as by persons with diminished physical, sensory or mental capacities or a lack of experience and knowledge, providing they are supervised, or have been taught how to use the appliance safely and are aware of the resulting risks.
- **Electrical appliances are not toys.**
Always keep and use the appliance out of the reach of children.
- Only operate the appliance when you or another person can attend to it and **never** outdoors.
- Only operate the appliance in stationary vehicles when the engine is switched off.
- Do not operate the appliance on hot surfaces and never place it near naked flames.

**NOTICE!**

- Protect the appliance and the cable against heat and moisture.
- Never immerse the appliance in water or other fluids.
- Do **not** operate the appliance when the lid is open.

3 Scope of delivery

No. in fig. 1 , page 3	Quantity	Designation	Item no.
1	1	Coffee maker	9103533013 (MC052, 12 V) 9103533014 (MC054, 24 V)
2	1	Fixing kit	9103533015
3	1	Coffee pot	9103533016
4	1	Permanent filter	9103533017
–	1	Installation and operating manual	
–	–	Fastening material	

4 Accessories

Designation	Item no.
Fixing kit	9103533015
Coffee pot	9103533016
Permanent filter	9103533017

5 Intended use

The MC052 (item no. 9103533013) and MC054 (item no. 9103533014) coffee makers are used to brew coffee or tea for up to five cups (each 125 ml).

6 Technical description

The MC052 and MC054 coffee makers are primarily designed for use in vehicles and boats, and are connected to a 12 V DC voltage source (MC052) or a 24 V DC voltage source (MC054), e.g. to the on-board supply. It allows you to brew up to five cups (each 125 ml) of coffee or tea.

The voltage source used must be protected with at least a 20 A fuse. You can find details on the fuse in the vehicle documentation.

The permanent filter is made of plastic and can be removed for cleaning. The coffee pot is made of glass.

A drip protection mechanism prevents water flowing out of the filter when the coffee pot is removed from the appliance before brewing is complete.

The fastening is suitable for use while driving.

6.1 Control elements

The coffee maker features the following operating elements:

No. in fig. 2, page 3	Designation
1	Filter support with drip protection mechanism
2	Water tank with fill level indicator
3	Clip for holding the coffee pot
4	On/Off switch This LED lights up when the coffee maker is switched on.
5	Coffee pot with side markings

7 Setting up the coffee maker

**WARNING!**

When selecting the location for installing the appliance, ensure that passengers cannot be injured under any circumstances. When installing the appliance, make sure the airbag function is not impaired.

Do not attach the appliance in an area where passengers could knock their heads against it. Make sure there is sufficient space for the drill head to emerge when drilling.

**NOTICE!**

Only install the appliance on surfaces which are heat-resistant and damp-proof.

Setting up the coffee maker

You can install the coffee maker on a wall (fig. **3**, page 4) or a work surface (fig. **4**, page 4).

- ▶ Install the mounting bracket using the four screws supplied
 - to a suitable wall or
 - to a work surface.
- ▶ Push the coffee maker onto the mounting bracket.
The coffee maker must lock into place on the mounting bracket.

Connecting the coffee maker

- ▶ Check that the voltage specification on the type plate is the same as that of the power supply.
- ▶ Connect the DC plug to a DC socket.

**NOTE**

You can also connect the coffee maker directly to the battery. Observe the following in the process:

- The connection must be fitted with a fuse of its own of at least 20 A.
- The connection cable may not exceed a length of 5 m for the MC052 (12 V) or 11 m for the MC054 (24 V).
- The cross section must be at least 4 mm².

8 Operating the coffee maker

**WARNING!**

Do not use the appliance while the vehicle is moving, but rather only when stationary.

Secure the coffee pot with the clip when using it. This ensures that the pot cannot tip over.

**NOTICE!**

Observe the charge level of the battery when operating the appliance in vehicles with the engine turned off.

Please wipe up any spilt liquid. Damage to the electronics may be caused by moisture entering the appliance.

Before initial use

- To clean the coffee maker, allow one to two lots of clear, cold water to boil and flow through without the filter or coffee.
Do not fill the water tank above the maximum fill line.
- Pour the water away.
- Clean the coffee pot in hot dishwater.

Brewing coffee



CAUTION!

Do not remove the pot from the appliance for more than 30 seconds during the brewing process, as otherwise the filter may overflow.

Never use the permanent filter together with a paper filter, as otherwise the filter may overflow.



NOTICE!

Never use the coffee maker without water.

Never use hot water. Do not fill the water tank with a liquid other than water either.

This could destroy the coffee maker.



NOTE

The brewing time for five cups of coffee totals approx. 25 minutes for the MC052 (12 V) and approx. 20 minutes for the MC054 (24 V).

Proceed as follows (fig. **5**, page 5):

- Fill the water tank with clear, cold water (**A**).
Do not fill the water tank above the maximum fill line.
- Close the lid.
- Place a commercially-available paper filter (size 2) or the permanent filter into the filter holder (**B**).
- Place the required amount of coffee for the number of cups to be brewed in the filter (**C**).
- Press the On/Off switch (**D**) to start the brewing process.
- After the brewing process, press the On/Off switch (**D**) to switch off the coffee maker.

9 Maintaining and cleaning the coffee maker



WARNING!

Before you clean the appliance, disconnect it from the power supply.



NOTICE!

- Never clean the appliance under running water or in dishwasher.
- Do not use sharp or abrasive cleaning agents or hard objects for cleaning, as these can damage the appliance.

- ▶ Rinse out the permanent filter under a tap after use.
Remove the permanent filter from the filter holder before doing so.
- ▶ Clean the coffee pot in hot dishwasher after every brewing process.
- ▶ Descale from the appliance in regular intervals (around four times a year).
This extends the service life of the appliance and ensures coffee is prepared optimally for the long term.
Use a commercially available decalcifier for descaling. Use it according to the manufacturer's specifications.

10 Warranty

The statutory warranty period applies. If the product is defective, please contact the manufacturer's branch in your country (see the back of the instruction manual for the addresses) or your retailer.

For repair and guarantee processing, please include the following documents when you send in the device:

- A copy of the receipt with purchasing date
- A reason for the claim or description of the fault

11 Disposal

- Place the packaging material in the appropriate recycling waste bins wherever possible.



If you wish to finally dispose of the product, ask your local recycling centre or specialist dealer for details about how to do this in accordance with the applicable disposal regulations.

12 Technical data

	PerfectCoffee MC052	Perfect Coffee MC054
Item no.:	9103533013	9103533014
Capacity:	5 cups of 125 ml	
Voltage:	12 V ⁼⁼⁼	24 V ⁼⁼⁼
Power consumption:	170 W	300 W
Brewing time (5 cups):	approx. 25 min	approx. 15 min
Dimensions (W x H x D):	240 x 270 x 155 mm	
Weight:	1080 g	

Approvals



This appliance complies with the requirements of the German foodstuffs law.

Veillez lire attentivement cette notice avant le montage et la mise en service. Veillez ensuite la conserver. En cas de passer le produit, veuillez le transmettre au nouvel acquéreur.

Sommaire

1	Symboles	26
2	Consignes de sécurité	27
3	Contenu de la livraison	30
4	Accessoires	30
5	Usage conforme.	30
6	Description technique	30
7	Installation de la cafetière	32
8	Utilisation de la cafetière	33
9	Entretien et nettoyage de la cafetière électrique	35
10	Garantie	35
11	Retraitement	36
12	Caractéristiques techniques.	36

1 Symboles



AVERTISSEMENT !

Consigne de sécurité : le non-respect de ces consignes peut entraîner la mort ou de graves blessures.



ATTENTION !

Consigne de sécurité : le non-respect de ces consignes peut entraîner des blessures.



AVIS !

Le non-respect de ces consignes peut entraîner des dommages matériels et des dysfonctionnements du produit.

**REMARQUE**

Informations complémentaires sur l'utilisation du produit.

► **Manipulation** : ce symbole vous indique une action à effectuer. Les manipulations à effectuer sont décrites étape par étape.

✓ Ce symbole décrit le résultat d'une manipulation.

Fig. 1 5, page 3 : cette information renvoie à un élément figurant sur une illustration, dans cet exemple à la « position 5 de l'illustration 1 à la page 3 ».

2 Consignes de sécurité

Le fabricant décline toute responsabilité pour des dommages dans les cas suivants :

- des défauts de montage ou de raccordement
- des influences mécaniques ayant endommagé le matériel
- des modifications apportées au produit sans autorisation explicite de la part du fabricant
- une utilisation différente de celle décrite dans la notice

2.1 Consignes générales de sécurité

**AVERTISSEMENT !**

- Si l'appareil présente des dégâts visibles, vous ne devez pas le mettre en service.
- Ne remplissez jamais l'appareil d'eau lorsqu'il est **chaud**. Éteignez l'appareil et laissez-le refroidir pendant environ 10 minutes.
- Veuillez tenir compte du fait que la surface de chauffe reste chaude un certain temps après l'extinction de l'appareil.
- Ne touchez pas la surface de chauffe et les surfaces entrant en contact avec les liquides chauds.
- Évitez tout contact avec la vapeur d'eau chaude qui se forme lors de la préparation du café.

- Seul un personnel qualifié est habilité à effectuer des réparations sur l'appareil. Toute réparation mal effectuée risquerait d'entraîner de graves dangers.
Si des réparations sont nécessaires, adressez-vous au service après-vente.
- Si le câble de raccordement est endommagé, vous devez le remplacer afin d'éviter tout danger.
- Veillez à ce que le câble de raccordement
 - ne soit ni fortement plié, ni tordu,
 - ne frotte pas contre des arêtes,
 - n'entre pas en contact avec des surfaces chaudes.

**AVIS !**

- N'utilisez aucun accessoire non recommandé par le fabricant. Cela pourrait provoquer des blessures et des dommages.
- Vérifiez que la tension indiquée sur la plaque signalétique correspond à l'alimentation électrique dont vous disposez.
- Ne tirez jamais sur le câble de raccordement pour sortir la fiche de la prise.
- Débranchez l'appareil du secteur
 - avant tout nettoyage et entretien
 - après chaque utilisation
 - en cas de dysfonctionnement

2.2 Sécurité lors du montage de l'appareil

**ATTENTION !**

- Veillez à un positionnement stable de l'appareil !
Veillez à installer et fixer l'appareil de manière à ce qu'il ne puisse ni se renverser ni tomber.

2.3 Consignes de sécurité concernant le fonctionnement de l'appareil



AVERTISSEMENT !

- Les enfants âgés de 8 ans et plus ainsi que les personnes ayant des déficiences physiques, sensorielles ou mentales ou un manque d'expérience ou de connaissances peuvent utiliser ce produit à condition d'être sous surveillance ou d'avoir reçu des instructions concernant l'utilisation de l'appareil en toute sécurité et de comprendre les dangers qui en résultent.
- **Les appareils électriques ne sont pas des jouets pour enfants !**
Placez et utilisez l'appareil hors de leur portée.
- Faites fonctionner l'appareil uniquement sous surveillance et **jamais** en plein air.
- Faites fonctionner l'appareil dans les véhicules uniquement lorsque le véhicule est immobile et que le moteur est arrêté.
- N'utilisez pas l'appareil sur des surfaces chaudes et ne l'installez pas à proximité de flammes.



AVIS !

- Tenez l'appareil et les câbles à l'abri de la chaleur et de l'humidité.
- Ne plongez jamais l'appareil dans l'eau ou dans d'autres liquides.
- N'utilisez **pas** l'appareil lorsque le couvercle est ouvert.

3 Contenu de la livraison

N° sur la fig. 1, page 3	Quantité	Désignation	N° d'article
1	1	Cafetière électrique	9103533013 (MC052, 12 V) 9103533014 (MC054, 24 V)
2	1	Kit de fixation	9103533015
3	1	Cafetière verseuse	9103533016
4	1	Filtre permanent	9103533017
–	1	Notice de montage et d'utilisation	
–	–	Matériel de fixation	

4 Accessoires

Désignation	N° d'article
Kit de fixation	9103533015
Cafetière verseuse	9103533016
Filtre permanent	9103533017

5 Usage conforme

Les cafetières MC052 (n° d'art. 9103533013) et MC054 (n° d'art. 9103533014) servent à préparer du café ou du thé pour jusqu'à cinq tasses (de 125 ml chacune).

6 Description technique

Les cafetières MC052 et MC054 sont conçues avant tout pour être utilisées dans des véhicules et des bateaux et sont raccordés à une source de tension 12 V $\overline{=}$ (MC052) ou une source de tension 24 V $\overline{=}$ (MC054), p. ex. au réseau de bord. Elles servent à la préparation de jusqu'à cinq tasses (de 125 ml chacune) de café ou de thé.

La source de tension utilisée doit être sécurisée avec un fusible d'au moins 20 A. Vous trouverez les informations concernant les fusibles dans la documentation du véhicule.

Le filtre permanent est en plastique et peut être nettoyé séparément. La verseuse est en verre.

Un arrête-gouttes prévient l'écoulement de l'eau du filtre lorsque l'on retire la verseuse de la machine avant la fin de la préparation du café.

La fixation convient pour une utilisation mobile.

6.1 Éléments de commande

La cafetière électrique dispose des éléments de commande suivants :

N° sur la fig. 2, page 3	Désignation
1	Support de filtre avec arrête-gouttes
2	Réservoir d'eau avec affichage du niveau de remplissage
3	Pince permettant de fixer la cafetière
4	Interrupteur marche / arrêt La DEL s'allume lorsque la cafetière est allumée.
5	Cafetière avec échelle de dosage

7 Installation de la cafetière



AVERTISSEMENT !

Choisissez le lieu de montage de telle sorte que les occupants du véhicule ne puissent en aucun cas être blessés. Assurez-vous lors du montage de l'appareil que le fonctionnement de l'airbag n'est pas entravé.

Ne fixez pas l'appareil à hauteur de la tête des occupants du véhicule. Avant de percer des trous, assurez-vous que vous disposez d'un espace suffisant de l'autre côté du trou à percer.



AVIS !

Montez l'appareil uniquement sur des surfaces résistant à la chaleur et à l'humidité.

Installation de la cafetière

Vous pouvez fixer la cafetière électrique sur un mur (fig. **3**, page 4) ou sur un plan de travail (fig. **4**, page 4).

- ▶ Montez la cornière de fixation à l'aide des vis fournies
 - sur un mur adéquat ou
 - sur un plan de travail.
- ▶ Faites coulisser la cafetière électrique sur la cornière de fixation. La cafetière doit s'encliqueter sur la cornière de fixation.

Raccordement de la cafetière électrique

- ▶ Vérifiez que la tension indiquée sur la plaque signalétique correspond à l'alimentation électrique dont vous disposez.
- ▶ Raccordez le connecteur CC à une prise CC.



REMARQUE

Vous pouvez aussi raccorder la cafetière directement à la batterie.

Tenez compte des remarques suivantes:

- Le raccordement doit être sécurisé avec un fusible de 20 A.
- La longueur de la ligne de raccordement ne doit pas dépasser 5 m pour MC052 (12 V) ou 11 m pour MC054 (24 V).
- La section de câble doit être de 4 mm² minimum.

8 Utilisation de la cafetière



AVERTISSEMENT !

N'utilisez pas l'appareil lorsque le véhicule circule, mais uniquement à l'arrêt.

Pendant le fonctionnement, attachez la cafetière avec la pince. Cela assurera une position stable de la cafetière.



AVIS !

Si vous utilisez l'appareil dans des véhicules avec le moteur éteint, contrôlez l'état de chargement de la batterie.

Veillez essuyer immédiatement les liquides renversés. Du liquide pénétrant dans l'appareil peut entraîner des dommages de l'électronique.

Avant la première utilisation

- Pour nettoyer la cafetière électrique, effectuez un ou deux cycles de préparation, sans filtre ni café moulu, uniquement avec de l'eau claire froide.
Ne remplissez pas le réservoir d'eau au dessus du repère de niveau maximum.
- Jetez l'eau ayant été passée.
- Nettoyez la cafetière en la rinçant à l'eau chaude.

Préparation du café



ATTENTION !

Ne retirez pas la verseuse plus de 30 secondes de l'appareil pendant la préparation du café, car le filtre risquerait sinon de déborder.

N'utilisez jamais le filtre permanent avec un filtre en papier, car le filtre risquerait sinon de déborder.



AVIS !

N'utilisez jamais la cafetière sans eau.

N'utilisez jamais d'eau chaude. Ne remplissez pas le réservoir d'eau d'autres liquides.

Cela pourrait endommager définitivement la cafetière électrique.



REMARQUE

La durée de préparation de cinq tasses de café est d'env.

25 minutes pour la MC052 (12 V) et d'env. 20 minutes pour la MC054 (24 V).

Procédez comme suit (fig. **5**, page 5) :

- Remplissez le réservoir d'eau froide et claire (**A**).
Ne remplissez pas le réservoir d'eau au dessus du repère de niveau maximum.
- Fermez le couvercle.
- Utilisez un filtre en papier du commerce (taille 2) ou le filtre permanent dans le porte-filtre (**B**).
- Remplissez le filtre (**C**) de café moulu en fonction du nombre de tasses souhaité.
- Appuyez sur l'interrupteur marche/arrêt (**D**) pour démarrer la préparation du café.
- Une fois que le café est prêt, appuyez sur le bouton de marche/arrêt (**D**) pour éteindre la cafetière.

9 Entretien et nettoyage de la cafetière électrique



AVERTISSEMENT !

Avant toute opération de nettoyage de l'appareil, débranchez-le de l'alimentation en courant.



AVIS !

- Ne nettoyez jamais l'appareil à l'eau courante et ne le plongez pas non plus dans l'eau.
- N'utilisez pas de produits de lavage abrasifs, corrosifs ou d'objets durs pour le nettoyage, car ceux-ci pourraient endommager l'appareil.

- ▶ Après usage, rincez le filtre permanent sous un robinet. Retirez le filtre permanent du support de filtre.
- ▶ Nettoyez la cafetière en la rinçant à l'eau chaude après chaque préparation de café.
- ▶ Détartrez l'appareil régulièrement (tous les trois mois environ). Cela prolonge la longévité de l'appareil et garantit des résultats parfaits pour la préparation du café.
Pour le détartrage, utilisez des détartrants usuels du commerce. Pour leur utilisation, veuillez suivre les instructions du fabricant.

10 Garantie

Le délai légal de garantie s'applique. Si le produit s'avérait défectueux, veuillez vous adresser à la filiale du fabricant située dans votre pays (voir adresses au verso du présent manuel) ou à votre revendeur spécialisé.

Veuillez y joindre les documents suivants pour la gestion des réparations et de la garantie :

- une copie de la facture avec la date d'achat,
- le motif de la réclamation ou une description du dysfonctionnement.

11 Retraitement

- Jetez les emballages dans les conteneurs de déchets recyclables prévus à cet effet.



Lorsque vous mettez votre produit définitivement hors service, informez-vous auprès du centre de recyclage le plus proche ou auprès de votre revendeur spécialisé sur les prescriptions relatives au retraitement des déchets.

12 Caractéristiques techniques

	PerfectCoffee MC052	Perfect Coffee MC054
N° de produit :	9103533013	9103533014
Capacité :	5 tasses (de respectivement 125 ml)	
Tension de raccordement :	12 V \equiv	24 V \equiv
Puissance absorbée :	170 W	300 W
Durée de préparation (5 tasses) :	env. 25 min	env. 15 min
Dimensions L x h x l :	240 x 270 x 155 mm	
Poids :	1080 g	

Certifications



Cet appareil est conforme à la loi allemande sur les denrées alimentaires et les articles ménagers (LMBG).

Lea detenidamente estas instrucciones antes de llevar a cabo la instalación y puesta en funcionamiento, y consérvelas en un lugar seguro. En caso de vender o entregar el producto a otra persona, entregue también estas instrucciones.

Índice

1	Explicación de los símbolos	37
2	Indicaciones de seguridad	38
3	Volumen de entrega	40
4	Accesorios	40
5	Uso adecuado	41
6	Descripción técnica	41
7	Colocación de la cafetera	42
8	Manejo de la cafetera	43
9	Mantenimiento y limpieza de la cafetera	45
10	Garantía legal	45
11	Gestión de residuos	46
12	Datos técnicos	46

1 Explicación de los símbolos



¡ADVERTENCIA!

Indicación de seguridad: su incumplimiento puede acarrear la muerte o graves lesiones.



¡ATENCIÓN!

Indicación de seguridad: su incumplimiento puede acarrear lesiones.



¡AVISO!

Su incumplimiento puede acarrear daños materiales y perjudicar el correcto funcionamiento del producto.

**NOTA**

Información adicional para el manejo del producto.

► **Paso a seguir:** este símbolo le indica que debe realizar un paso. Todos los procedimientos necesarios se describen paso a paso.

✓ Este símbolo describe el resultado de un paso realizado.

Fig. 1 5, página 3: esta indicación hace referencia a un elemento de una figura, en este ejemplo a la “Posición 5 en la figura 1 de la página 3”.

2 Indicaciones de seguridad

El fabricante declina toda responsabilidad ante daños ocurridos en los siguientes casos:

- errores de montaje o de conexión,
- daños en el producto debido a influencias mecánicas
- modificaciones realizadas en el producto sin el expreso consentimiento del fabricante
- utilización del aparato para fines distintos a los descritos en las instrucciones.

2.1 Seguridad general

**¡ADVERTENCIA!**

- No ponga el aparato en funcionamiento si presenta desperfectos visibles.
- Nunca rellene agua estando el aparato **caliente**. Apáguelo y déjelo enfriar durante aprox. 10 min.
- Tenga en cuenta que la superficie calefactora seguirá caliente durante cierto tiempo una vez apagado el aparato.
- No toque la superficie calefactora ni las superficies en contacto con líquidos calientes.
- Evite tocar el vapor de agua caliente que se genera durante el proceso de ebullición.

- Sólo personal especializado puede realizar reparaciones en el aparato. Las reparaciones que se realicen incorrectamente pueden dar lugar a situaciones de considerable peligro. Diríjase al servicio de atención al cliente en caso de que sea necesario reparar el aparato.
- A fin de evitar cualquier tipo de peligro, cambie el cable de conexión cuando esté dañado.
- Preste atención a que el cable de conexión
 - no quede demasiado doblado o retorcido,
 - no roce con aristas,
 - no entre en contacto con superficies calientes.

**¡AVISO!**

- No utilice ningún accesorio que no haya sido recomendado por el fabricante. Esto puede provocar lesiones y daños materiales.
- Compare el valor de tensión indicado en la placa de características con el suministro de energía existente.
- No desenchufe nunca el cable de conexión tirando de él.
- Desconecte el aparato de la red
 - antes de realizar cualquier tarea de limpieza o mantenimiento
 - después de cada uso
 - en caso de presentarse un fallo

2.2 Seguridad en el montaje del aparato

**¡ATENCIÓN!**

- ¡Procure mantenerlo en una posición segura!
Instale y fije el aparato de forma segura, de manera que no pueda caerse ni volcarse.

2.3 Seguridad durante el funcionamiento del aparato

**¡ADVERTENCIA!**

- Los niños mayores de 8 años y las personas de capacidad física, sensorial o mental disminuida, así como aquellas personas con falta de experiencia y conocimientos suficientes solo podrán utilizar este aparato bajo vigilancia o si han sido instruidos respecto al uso seguro del aparato y a los posibles peligros que pueden emanar de él.

- **Los aparatos eléctricos no son juguetes.**
Almacene y utilice el aparato fuera del alcance de los niños.
- Mantenga siempre bajo vigilancia el aparato mientras esté funcionando y **no** lo ponga en funcionamiento al aire libre.
- El aparato únicamente se puede poner en funcionamiento en vehículos detenidos y cuando el motor está parado.
- No utilice el aparato sobre superficies calientes ni lo coloque cerca de llamas vivas.



¡AVISO!

- Proteja el aparato y los cables del calor y de la humedad.
- No sumerja nunca el aparato en agua u otro líquido.
- **No** ponga en funcionamiento el aparato con la tapa abierta.

3 Volumen de entrega

N.º en fig. 1, página 3	Canti- dad	Denominación	N.º de artículo
1	1	Cafetera	9103533013 (MC052, 12 V) 9103533014 (MC054, 24 V)
2	1	Juego de fijación	9103533015
3	1	Jarra de café	9103533016
4	1	Filtro permanente	9103533017
–	1	Instrucciones de montaje y de uso	
–	–	Material de fijación	

4 Accesorios

Denominación	N.º de artículo
Juego de fijación	9103533015
Jarra de café	9103533016
Filtro permanente	9103533017

5 Uso adecuado

Las cafeteras MC052 (n.º art. 9103533013) y MC054 (n.º art. 9103533014) sirven para preparar hasta cinco tazas de café o té (125 ml por taza).

6 Descripción técnica

Las cafeteras MC052 y MC054 son perfectas para su uso en vehículos y embarcaciones y se conectan a una fuente de tensión de 12 V $\overline{=}$ (MC052) o de 24 V $\overline{=}$ (MC054), p. ej., en la alimentación de tensión del vehículo. Con ellas se puede preparar café o té para un máximo de cinco tazas (de 125 ml cada una).

La fuente de tensión usada debe estar asegurada con un fusible de al menos 20 A. Los datos relativos al fusible los encontrará en la documentación adjunta al vehículo.

El filtro permanente está fabricado en plástico y se puede extraer para su limpieza. La jarra de café es de vidrio.

Un sistema antigoteo evita que el agua se salga del filtro cuando se retira la jarra del aparato antes de haber terminado de salir el café.

La fijación es adecuada para el vehículo en marcha.

6.1 Elementos de mando

La cafetera dispone de los siguientes elementos de mando:

N.º en fig. 2 , página 3	Denominación
1	Recipiente del filtro con sistema antigoteo
2	Depósito de agua con indicador de nivel de llenado
3	Dispositivo para fijar la jarra de café
4	Interruptor de apagado y encendido El LED se ilumina cuando la cafetera está encendida.
5	Jarra de café con regla graduada de dosificación

7 Colocación de la cafetera



¡ADVERTENCIA!

Escoja el lugar de montaje de modo que en ningún caso pueda lesionar a los ocupantes del vehículo. Durante el montaje del aparato, asegúrese de no entorpecer el funcionamiento del airbag.

No fije el aparato en el área en la que pueden producirse golpes en la cabeza. Al taladrar, asegúrese de disponer de suficiente espacio para la salida de la broca.



¡AVISO!

El aparato solo se puede montar en superficies resistentes al calor y a la humedad.

Colocación de la cafetera

Puede fijar la cafetera a una pared (fig. **3**, página 4) o a una superficie de trabajo (fig. **4**, página 4).

- ▶ Instale la escuadra de sujeción con los tornillos adjuntos
 - en una pared apropiada o
 - en una superficie de trabajo.
- ▶ Introduzca la cafetera en la escuadra de sujeción. La cafetera debe encajar en la posición correcta.

Conexión de la cafetera

- ▶ Compare el valor de tensión indicado en la placa de características con el suministro de energía existente.
- ▶ Conecte la clavija CC a una caja de enchufe CC.



NOTA

También puede conectar la cafetera directamente a la batería. Al hacerlo, preste atención a lo siguiente:

- La conexión debe estar asegurada con un fusible de 20 A.
- El cable de conexión no puede superar una longitud de 5 m en la MC052 (12 V) u 11 m en la MC054 (24 V).
- La sección de cable debe ser como mínimo de 4 mm².

8 Manejo de la cafetera



¡ADVERTENCIA!

No utilice el aparato mientras conduzca, sino sólo con el vehículo parado.

Durante el funcionamiento, sujete la jarra de café con el dispositivo de fijación. De esta forma se garantiza la posición segura de la jarra.



¡AVISO!

Cuando utilice el aparato en vehículos con el motor parado, preste atención al estado de carga de la batería.

Recoja inmediatamente los líquidos que se hayan salido. Si penetra humedad en el aparato se pueden producir daños en el sistema electrónico.

Antes del primer uso

- ▶ A fin de limpiar la cafetera, realice uno o dos ciclos de funcionamiento sin filtro ni café molido, únicamente con agua limpia y fría.
No llene el depósito de agua más arriba de la marca de máximo.
- ▶ Tire el agua que sale.
- ▶ Limpie la jarra con agua caliente jabonosa.

Preparar el café



¡ATENCIÓN!

Durante el proceso de ebullición, no retire la jarra más de 30 segundos ya que podría derramarse el líquido por el filtro. No utilice nunca el filtro permanente junto con un filtro de papel, ya que podría derramarse el líquido por el filtro.



¡AVISO!

No utilice nunca la cafetera sin agua. No utilice nunca agua caliente. No vierta ningún otro líquido en el depósito de agua. Ello podría dañar la cafetera.



NOTA

El tiempo que se necesita para preparar cinco tazas de café es de aprox. 25 minutos en la MC052 (12 V) y de aprox. 20 minutos en la MC054 (24 V).

Proceda de la siguiente manera (fig. **5**, página 5):

- Rellene agua limpia y fría en el depósito de agua (**A**). No llene el depósito de agua más arriba de la marca de máximo.
- Cierre la tapa.
- Coloque un filtro de papel convencional (tamaño 2) o el filtro permanente en el soporte del filtro (**B**).
- Ponga en el filtro la cantidad de café molido que corresponda al número de tazas deseado (**C**).
- Accione el interruptor de apagado y encendido (**D**) para poner en marcha el proceso de ebullición.
- Una vez finalizado el proceso de ebullición, accione el interruptor de apagado y encendido (**D**) para apagar la cafetera.

9 Mantenimiento y limpieza de la cafetera



¡ADVERTENCIA!

Desconecte el aparato de la corriente antes de proceder a la limpieza del mismo.



¡AVISO!

- Nunca limpie el aparato bajo un chorro de agua corriente ni inmerso en agua jabonosa.
- No emplee productos de limpieza corrosivos o abrasivos ni objetos duros que puedan dañar el aparato.

- Después de usarlo, enjuague el filtro permanente bajo el grifo de agua. Para ello, extraiga el filtro permanente de su soporte.
- Limpie la jarra con agua caliente jabonosa tras cada proceso de ebullición.
- Descalcifique regularmente el aparato (aprox. cada tres meses). Esto prolonga su vida útil y, a largo plazo, consigue resultados óptimos. Utilice descalcificadores de uso corriente según las indicaciones del fabricante.

10 Garantía legal

Rige el plazo de garantía legal. Si el producto presenta algún defecto, diríjase a la sucursal del fabricante de su país (ver direcciones en el dorso de estas instrucciones) o a su establecimiento especializado.

Para la tramitación de la reparación y de la garantía debe enviar también los siguientes documentos:

- una copia de la factura con fecha de compra,
- el motivo de la reclamación o una descripción de la avería.

11 Gestión de residuos

- Deseche el material de embalaje en el contenedor de reciclaje correspondiente.



Quando vaya a desechar definitivamente el producto, infórmese en el centro de reciclaje más cercano o en un comercio especializado sobre las normas pertinentes de eliminación de materiales.

12 Datos técnicos

	PerfectCoffee MC052	PerfectCoffee MC054
N.º de art.:	9103533013	9103533014
Cantidad de llenado:	5 tazas (de 125 ml)	
Tensión de conexión:	12 V \equiv	24 V \equiv
Consumo de potencia:	170 W	300 W
Tiempo de preparación (5 tazas):	aprox. 25 min	aprox. 15 min
Dimensiones An x Al x P:	240 x 270 x 155 mm	
Peso:	1080 g	

Homologaciones



Este aparato responde a los requisitos establecidos en la ley LMBG (Ley reguladora de productos alimenticios y de bienes de consumo).

Prima di effettuare il montaggio e la messa in funzione leggere accuratamente questo manuale di istruzioni, conservarlo e in caso di trasmissione del prodotto, consegnarlo all'utente successivo.

Indice

1	Spiegazione dei simboli	47
2	Istruzioni per la sicurezza	48
3	Dotazione	50
4	Accessori	50
5	Conformità d'uso	51
6	Descrizione tecnica	51
7	Installazione della macchina da caffè	52
8	Utilizzo della macchina da caffè.	53
9	Cura e pulizia della macchina da caffè	55
10	Garanzia	55
11	Smaltimento	56
12	Specifiche tecniche	56

1 Spiegazione dei simboli



AVVERTENZA!

Avviso di sicurezza: la mancata osservanza di questo avviso può causare ferite gravi anche mortali.



ATTENZIONE!

Avviso di sicurezza: la mancata osservanza di questo avviso può essere causa di lesioni.



AVVISO!

La mancata osservanza di questa nota può causare danni materiali e compromettere il funzionamento del prodotto.

**NOTA**

Informazioni integranti relative all'impiego del prodotto.

► **Modalità di intervento:** questo simbolo indica all'utente che è necessario un intervento. Le modalità di intervento necessarie saranno descritte passo dopo passo.

✓ Questo simbolo descrive il risultato di un intervento.

Fig. 1 5, pagina 3: questi dati si riferiscono ad un elemento in una figura, in questo caso alla “posizione 5 nella figura 1 a pagina 3”.

2 Istruzioni per la sicurezza

Il produttore non si assume nessuna responsabilità per danni nei seguenti casi:

- errori di montaggio o di allacciamento
- danni al prodotto dovuti a influenze meccaniche
- modifiche al prodotto senza esplicita autorizzazione del produttore
- impiego per altri fini rispetto a quelli descritti nel manuale di istruzioni

2.1 Sicurezza generale

**AVVERTENZA!**

- Se il dispositivo presenta danni visibili, non metterlo in funzione.
- Non riempire mai il dispositivo di acqua quando è **caldo**. Spegnerlo il dispositivo e lasciarlo raffreddare per circa 10 min.
- Fare attenzione che la superficie riscaldante dopo lo spegnimento del dispositivo rimane calda per molto tempo ancora.
- Non toccarla e non toccare le superfici che sono venute a contatto con i liquidi caldi.
- Evitare il contatto con il vapore caldo che si forma durante l'ebollizione.
- Questo dispositivo può essere riparato solo da personale specializzato. Le riparazioni effettuate in modo scorretto possono causare rischi enormi. In caso di riparazioni rivolgersi al Servizio Assistenza Clienti.
- Se il cavo di collegamento è danneggiato, per evitare pericoli, è necessario sostituirlo.

- Fare attenzione che il cavo di collegamento
 - non venga torto o piegato,
 - non sfregghi contro spigoli,
 - non venga a contatto con superfici calde.

**AVVISO!**

- Non utilizzare accessori non consigliati dal produttore. Ciò può causare lesioni alle persone e danni materiali.
- Confrontare i dati della tensione riportati sulla targhetta con quelli delle prese e degli attacchi disponibili.
- Non estrarre mai la spina dalla presa tirando il cavo di allacciamento.
- Scollegare il dispositivo dalla rete
 - prima di effettuare la pulizia e la cura
 - dopo ogni utilizzo
 - in caso di guasto

2.2 Sicurezza durante il montaggio del dispositivo

**ATTENZIONE!**

- Accertarsi che la base di appoggio sia sicura!
Posizionare e fissare il dispositivo in modo sicuro per impedire che possa rovesciarsi o cadere.

2.3 Sicurezza durante l'utilizzo del dispositivo

**AVVERTENZA!**

- Il presente dispositivo può essere usato sia da bambini dagli 8 anni in su, sia da persone con ridotte capacità fisiche, sensoriali o mentali o con poca esperienza o conoscenze, se non lasciati soli o se istruiti sull'utilizzo sicuro del dispositivo e in grado di capire i pericoli che possono sorgere.
- **Gli elettrodomestici non sono giocattoli!**
Conservare e utilizzare il dispositivo lontano dalla portata dei bambini.
- Azionare il dispositivo solo sotto il costante controllo dell'utente e **non** all'aperto.
- Azionare il dispositivo all'interno di veicoli esclusivamente fermi e a motore spento.

- Non utilizzare il dispositivo sopra superfici surriscaldate e non riporlo in prossimità di fiamme libere.

**AVVISO!**

- Proteggere il dispositivo e i cavi dal caldo e dall'umidità.
- Non immergere mai il dispositivo in acqua o in altri liquidi.
- **Non** azionare il dispositivo con il coperchio aperto.

3 Dotazione

N. nella fig. 1 , pagina 3	Quantità	Denominazione	N. articolo
1	1	Macchina da caffè	9103533013 (MC052, 12 V) 9103533014 (MC054, 24 V)
2	1	Fixing Kit	9103533015
3	1	Bricco del caffè	9103533016
4	1	Filtro permanente	9103533017
–	1	Istruzioni di montaggio e d'uso	
–	–	Materiale di fissaggio	

4 Accessori

Denominazione	N. articolo
Fixing Kit	9103533015
Bricco del caffè	9103533016
Filtro permanente	9103533017

5 Conformità d'uso

Le macchina da caffè MC052 (N. art. 9103533013) e MC054 (N. art. 9103533014) servono a preparare fino a cinque tazze (da 125 ml ciascuna) di caffè o tè.

6 Descrizione tecnica

Le macchine da caffè MC052 e MC054 sono essenzialmente pensate per l'uso su veicoli e barche e si collegano a una sorgente di tensione da 12 V $\overline{=}$ (MC052) o 24 V $\overline{=}$ (MC054), ad es. alla rete di bordo. Si possono preparare fino a cinque tazze di caffè o tè (da 125 ml ciascuna).

La sorgente di tensione utilizzata deve essere protetta con un fusibile da almeno 20 A. Le indicazioni sul fusibile si trovano nella documentazione di accompagnamento del veicolo.

Il filtro permanente è in materiale plastico e può essere rimosso per la pulizia. Il bricco del caffè è in vetro.

Una protezione antigoccia impedisce la fuoriuscita dell'acqua dal filtro, nel caso in cui il bricco venga tolto dalla macchina prima della fine della fase di preparazione.

Si consiglia il fissaggio del dispositivo quando il veicolo è in movimento.

6.1 Elementi di comando

La macchina da caffè dispone dei seguenti elementi di comando:

N. nella fig. 2 , pagina 3	Denominazione
1	Portafiltro con protezione antigoccia
2	Serbatoio dell'acqua con indicazione di livello
3	Clip per il bloccaggio del bricco
4	Interruttore On/Off Il LED è acceso quando la macchina da caffè è accesa.
5	Bricco del caffè con dosaggio graduato

7 Installazione della macchina da caffè



AVVERTENZA!

Optare per un luogo di montaggio che non possa mai provocare lesioni ai passeggeri. Assicurarsi che durante il montaggio del dispositivo, non venga ostacolato il funzionamento dell'airbag. Non fissare il dispositivo nell'area d'impatto della testa dei passeggeri. Durante i lavori di trapanatura, assicurarsi che ci sia spazio sufficiente per l'uscita del trapano.



AVVISO!

Montare il dispositivo solo in prossimità o su superfici resistenti al calore e all'umidità.

Installazione della macchina da caffè

La macchina da caffè può essere fissata a una parete (fig. **3**, pagina 4) o su un piano di lavoro (fig. **4**, pagina 4).

- ▶ Montare l'angolare di fissaggio con le viti fornite in dotazione
 - a una parete adatta oppure
 - su un piano di lavoro.
- ▶ Spingere la macchina da caffè sull'angolare di fissaggio. La macchina deve innestarsi sopra.

Collegamento della macchina da caffè

- ▶ Confrontare i dati della tensione riportati sulla targhetta con quelli delle prese e degli attacchi disponibili.
- ▶ Collegare la spina CC a una presa CC.



NOTA

È anche possibile collegare la macchina da caffè direttamente alla batteria.

Durante l'esecuzione osservare quanto segue:

- l'allacciamento deve essere protetto da un proprio fusibile da 20 A.
- Il cavo di allacciamento non deve superare una lunghezza di 5 m per MC052 (12 V) e 11 m per MC054 (24 V).
- La sezione del cavo deve essere almeno di 4 mm².

8 Utilizzo della macchina da caffè



AVVERTENZA!

Non utilizzare il dispositivo durante il viaggio, ma solamente quando il veicolo è fermo.

Durante il funzionamento fissare il bricco del caffè con il clip. In questo modo è garantita la stabilità del bricco.



AVVISO!

Se il dispositivo viene azionato in veicoli a motore spento, controllare lo stato di carica della batteria.

I liquidi fuoriusciti devono essere asciugati immediatamente. La penetrazione di umidità nel dispositivo può danneggiare il sistema elettronico.

Prima della messa in funzione iniziale

- Per pulire la macchina da caffè far uscire uno o due cicli di acqua calda senza utilizzare né filtro né miscela di caffè, adoperando solo acqua fredda e pulita.
Riempire il serbatoio dell'acqua non oltre il contrassegno di massimo.
- Buttare via l'acqua utilizzata.
- Pulire il bricco con acqua calda e sapone per piatti.

Come si prepara il caffè



ATTENZIONE!

Non estrarre il bricco durante la preparazione per più di 30 secondi, altrimenti può succedere che il filtro trabocchi. Non utilizzare mai il filtro permanente insieme a un filtro di carta perché può succedere che il filtro trabocchi.



AVVISO!

Non utilizzare mai la macchina da caffè senza acqua. Non adoperare mai acqua bollente. Non inserire nessun altro tipo di liquido nel serbatoio oltre all'acqua. La macchina da caffè potrebbe danneggiarsi irreparabilmente.



NOTA

Il tempo di preparazione di cinque tazze è di circa 25 minuti per MC052 (12 V) e circa 20 minuti per MC054 (24 V).

Procedere nel seguente modo (fig. **5**, pagina 5):

- Riempire il serbatoio con acqua fredda e pulita (**A**).
Riempire il serbatoio dell'acqua non oltre il contrassegno di massimo.
- Chiudere il coperchio.
- Riporre nel portafiltro (**B**) un filtro in carta comunemente disponibile in commercio (dimensione 2) o il filtro permanente.
- Riempire il filtro (**C**) con la quantità di caffè in polvere corrispondente al numero di tazze desiderato.
- Per avviare l'operazione di ebollizione, premere l'interruttore On/Off (**D**).
- A termine di tale operazione premere nuovamente l'interruttore On/Off (**D**) per spegnere la macchina da caffè.

9 Cura e pulizia della macchina da caffè



AVVERTENZA!

Prima di effettuare la pulizia, staccare il dispositivo dall'alimentazione elettrica.



AVVISO!

- Non lavarlo mai sotto acqua corrente e non immergerlo in acqua per risciacquarlo.
- Per la pulizia non impiegare detergenti corrosivi o abrasivi oppure oggetti ruvidi, perché potrebbero danneggiare il dispositivo.

- Dopo l'uso, risciacquare il filtro permanente sotto il rubinetto dell'acqua corrente.
Per fare questo, estrarlo dal portafiltro.
- Pulire il bricco con acqua calda dopo ogni utilizzo.
- Decalcificare il dispositivo a intervalli regolari (ogni tre mesi circa). Ciò allunga la vita del dispositivo e garantisce a lungo termine ottimi risultati nella preparazione del caffè.
Per quest'operazione utilizzare i comuni anticalcari. Impiegarli sulla base delle indicazioni del produttore.

10 Garanzia

Vale il termine di garanzia previsto dalla legge. Qualora il prodotto risultasse difettoso, La preghiamo di rivolgersi alla filiale del produttore del suo Paese (l'indirizzo si trova sul retro del manuale di istruzioni), oppure al rivenditore specializzato di riferimento.

Per la riparazione e per il disbrigo delle condizioni di garanzia è necessario inviare la seguente documentazione:

- una copia della fattura con la data di acquisto del prodotto,
- un motivo su cui fondare il reclamo, oppure una descrizione del guasto.

11 Smaltimento

- Raccogliere il materiale di imballaggio possibilmente negli appositi contenitori di riciclaggio.



Quando il prodotto viene messo fuori servizio definitivamente, informarsi al centro di riciclaggio più vicino, oppure presso il proprio rivenditore specializzato, sulle prescrizioni adeguate concernenti lo smaltimento.

12 Specifiche tecniche

	PerfectCoffee MC052	Perfect Coffee MC054
N. art.:	9103533013	9103533014
Capacità:	5 tazze da 125 ml	
Tensione di allacciamento:	12 V ₌₌	24 V ₌₌
Potenza assorbita:	170 W	300 W
Durata di preparazione (5 tazze):	ca. 25 min	ca. 15 min
Dimensioni L x H x P:	240 x 270 x 155 mm	
Peso:	1080 g	

Omologazioni



Questo dispositivo soddisfa i requisiti della legge LMBG (legge tedesca sui prodotti alimentari e sui generi di uso comune).

Lees deze handleiding voor de montage en de ingebruikname zorgvuldig door en bewaar hem. Geef de handleiding bij het doorgeven van het product aan de gebruiker.

Inhoudsopgave

1	Verklaring van de symbolen	57
2	Veiligheidsinstructies	58
3	Omvang van de levering	60
4	Toebehoren	60
5	Gebruik volgens de voorschriften	61
6	Technische beschrijving	61
7	Koffiezetapparaat opstellen	62
8	Koffiezetapparaat bedienen	63
9	Koffiezetapparaat onderhouden en reinigen	65
10	Garantie	65
11	Afvoer	66
12	Technische gegevens	66

1 Verklaring van de symbolen



WAARSCHUWING!

Veiligheidsaanwijzing: Het niet naleven kan leiden tot overlijden of ernstig letsel.



VOORZICHTIG!

Veiligheidsaanwijzing: Het niet naleven kan leiden tot letsel.



LET OP!

Het niet naleven ervan kan leiden tot materiële schade en de werking van het product beperken.

**INSTRUCTIE**

Aanvullende informatie voor het bedienen van het product.

- ▶ **Handeling:** dit symbool geeft aan dat u iets moet doen. De vereiste handelingen worden stap voor stap beschreven.
- ✓ Dit symbool beschrijft het resultaat van een handeling.

Afb. 1 5, pagina 3: deze aanduiding wijst u op een element in een afbeelding, in dit voorbeeld op „positie 5 in afbeelding 1 op pagina 3”.

2 Veiligheidsinstructies

De fabrikant kan in de volgende gevallen niet aansprakelijk worden gesteld voor schade:

- montage- of aansluitfouten
- beschadiging van het product door mechanische invloeden
- veranderingen aan het product zonder uitdrukkelijke toestemming van de fabrikant
- gebruik voor andere dan de in de handleiding beschreven toepassingen

2.1 Algemene veiligheid

**WAARSCHUWING!**

- Als het apparaat zichtbaar beschadigd is, mag het niet in gebruik worden genomen.
- Vul het apparaat nooit met water als het nog **heet** is. Schakel het apparaat uit en laat het ca. 10 min. afkoelen.
- Houd er rekening mee dat het verwarmingsvlak na het uitschakelen van het apparaat nog enige tijd heet is.
- Raak het verwarmingsvlak en oppervlakken die met hete vloeistoffen in aanraking komen niet aan.
- Vermijd contacten met de hete waterdamp, die bij het koffie zetten ontstaat.
- Reparaties aan dit apparaat mogen uitsluitend door vakmonteurs uitgevoerd worden. Door onvakkundige reparaties kunnen grote gevaren ontstaan.
Neem contact op met de klantenservice, indien er een reparatie nodig is.

- Als de aansluitkabel is beschadigd, moet deze worden vervangen om gevaren te voorkomen.
- Let erop dat de aansluitkabel
 - niet te zeer wordt geknikt of verdraaid,
 - niet langs randen schuurt,
 - niet in contact komt met hete oppervlakken.

**LET OP!**

- Gebruik geen toebehoren dat niet door de fabrikant worden aanbevolen. Dit kan tot letsel en materiële schade leiden.
- Vergelijk de spanning op het typeplaatje met de aanwezige energievoorziening.
- Trek de stekker nooit aan de aansluitkabel uit het stopcontact.
- Koppel het apparaat van het net
 - voor iedere reiniging en ieder onderhoud
 - na elk gebruik
 - bij een storing

2.2 Veiligheid bij de montage van het apparaat

**VOORZICHTIG!**

- Let op een stabiele stand!
Het apparaat moet zo veilig opgesteld en bevestigd worden, dat het niet kan omvallen of naar beneden kan vallen.

2.3 Veiligheid bij het gebruik van het apparaat

**WAARSCHUWING!**

- Dit apparaat kan door kinderen vanaf 8 jaar en ouder evenals door personen met verminderde fysieke, zintuiglijke of geestelijke vermogens of tekortschietende ervaring en kennis gebruikt worden, als ze worden begeleid of hun is uitgelegd hoe ze het apparaat veilig kunnen gebruiken. Ook dienen ze inzicht te hebben in de gevaren die het gebruik van het apparaat met zich meebrengt.
- **Elektrische toestellen zijn geen speelgoed!**
Bewaar en gebruik het apparaat buiten het bereik van kinderen.
- Gebruik het apparaat alleen onder toezicht en **niet** buiten.
- Gebruik het apparaat uitsluitend in stilstaande voertuigen met uitgeschakelde motor.

- Gebruik het apparaat niet op hete oppervlakken en zet het niet in de buurt van open vuur.

**LET OP!**

- Bescherm het apparaat en de kabels tegen hitte en vocht.
- Dompel het apparaat nooit onder in water of andere vloeistoffen.
- Gebruik het apparaat **niet** met open deksel.

3 Omvang van de levering

Nr. in afb. 1 , pagina 3	Aantal	Omschrijving	Artikelnr.
1	1	Koffiezet apparaat	9103533013 (MC052, 12 V) 9103533014 (MC054, 24 V)
2	1	Fixing kit	9103533015
3	1	Koffiekan	9103533016
4	1	Permanentfilter	9103533017
–	1	Montagehandleiding en gebruiksaanwijzing	
–	–	Bevestigingsmateriaal	

4 Toebehoren

Omschrijving	Artikelnr.
Fixing kit	9103533015
Koffiekan	9103533016
Permanentfilter	9103533017

5 Gebruik volgens de voorschriften

De koffiezetapparaten MC052 (artikelnr. 9103533013) en MC054 (artikelnr. 9103533014) worden gebruikt om maximaal vijf koppen (à 125 ml) koffie of thee te zetten.

6 Technische beschrijving

De koffiezetapparaten MC052 en MC054 zijn in de eerste plaats bedoeld voor gebruik in voertuigen en boten en worden aangesloten op een 12 V---spanningsbron (MC052) of een 24 V---spanningsbron (MC054), bijvoorbeeld op het boordnet. U kunt koffie of thee voor maximaal vijf koppen (à 125 ml) zetten.

De gebruikte spanningsbron moet met een zekering van minstens 20 A afgezekerd zijn. Gegevens over de zekering vindt u in de documentatie van het voertuig.

De permanentfilterhouder is gemaakt van kunststof en kan voor de reiniging uit het apparaat worden genomen. De koffiekkan is van glas.

Een druppelstop verhindert dat er water uit de filter loopt, als de koffiekkan de machine wordt genomen voordat het koffiezetten klaar is.

De bevestiging is geschikt voor gebruik tijdens het rijden.

6.1 Bedieningselementen

De koffiezetapparaten beschikt over de volgende bedieningselementen:

Nr. in afb. 2 , pagina 3	Omschrijving
1	Filterelement met druppelstop
2	Waterreservoir met vulstandindicatie
3	Klem voor het vastzetten van de koffiekkan
4	Aan/uit-schakelaar De led brandt als het koffiezetapparaat ingeschakeld is.
5	Koffiekkan met doseerscala

7 Koffiezetapparaat opstellen



WAARSCHUWING!

Kies de montageplaats zodanig dat passagiers in geen enkel geval gewond kunnen raken. Zorg er bij de montage van het apparaat voor dat de werking van de airbag niet gehinderd wordt. Bevestig het apparaat niet op een plek waar de passagiers met hun hoofd tegen kunnen stoten. Zorg er bij het boren voor dat er voldoende vrije ruimte is voor de boor aan de achterkant.



LET OP!

Monteer het apparaat alleen aan of op oppervlakken die bestand zijn tegen hitte en vocht.

Koffiezetapparaat opstellen

U kunt het koffiezetapparaat aan een wand (afb. **3**, pagina 4) of op een werkblad bevestigen (afb. **4**, pagina 4).

- ▶ Monteer de bevestigingshoek met de meegeleverde schroeven
 - aan een geschikte wand of
 - op een werkblad.
- ▶ Schuif het koffiezetapparaat op de bevestigingshoek. Het koffiezetapparaat moet aan de bevestigingshoek vastklikken.

Koffiezetapparaat aansluiten

- ▶ Vergelijk de spanning op het typeplaatje met de aanwezige energievoorziening.
- ▶ Sluit de DC-stekker op een DC-stopcontact aan.



INSTRUCTIE

U kunt het koffiezetapparaat ook direct op de accu aansluiten. Neem hierbij het volgende in acht:

- De aansluiting moet met een eigen zekering van 20 A afgezekerd zijn.
- De aansluitleiding mag een lengte van 5 m bij MC052 (12 V) resp. 11 m bij MC054 (24 V) niet overschrijden.
- De leidingdoorsnede moet minstens 4 mm² bedragen.

8 Koffiezetapparaat bedienen



WAARSCHUWING!

Gebruik het toestel niet tijdens het rijden, maar alleen als het voertuig stilstaat.

Beveilig de koffiekkan bij gebruik met de klem. Zo staat de kan zeker stabiel.



LET OP!

Als u het apparaat in voertuigen met een afgezette motor gebruikt, dient u op de laadtoestand van de accu te letten. Gelekte vloeistoffen onmiddellijk opnemen. Het indringen van vocht in het apparaat kan schade aan de elektronica veroorzaken.

Voor het eerste gebruik

- ▶ Laat voor de reiniging van het koffiezetapparaat het apparaat twee keer doorlopen zonder filter en koffiepoeder, alleen met zuiver, koud water. Vul het waterreservoir hoogstens tot de maximum-markering.
- ▶ Giet het doorgelopen water weg.
- ▶ Reinig de koffiekkan met heet afwaswater.

Koffiezetten**VOORZICHTIG!**

Verwijder de kan tijdens het zetten niet langer dan 30 seconden van het apparaat, omdat anders het filter kan overlopen. Gebruik het permanentfilter nooit in combinatie met een papierfilter, omdat het filter anders kan overlopen.

**LET OP!**

Gebruik het koffiezetapparaat nooit zonder water. Gebruik nooit heet water. Vul ook geen andere vloeistoffen dan water in het waterreservoir. Daardoor kan het koffiezetapparaat worden vernietigd.

**INSTRUCTIE**

Het zetten van vijf koppen koffie duurt ca. 25 minuten bij MC052 (12 V) en ca. 20 minuten bij MC054 (24 V).

Ga als volgt te werk (afb. **5**, pagina 5):

- Vul het waterreservoir met zuiver, koud water (**A**).
Vul het waterreservoir hoogstens tot de maximum-markering.
- Sluit het deksel.
- Plaats een normaal papierfilter (maat 2) of het permanentfilter in de filterhouder (**B**).
- Vul het koffiepoeder afhankelijk van het gewenste aantal koppen in het filter (**C**).
- Druk op de aan/uit-schakelaar (**D**), om het zetten te starten.
- Druk na het zetten op de aan-/uitschakelaar (**D**) om het koffiezetapparaat uit te schakelen.

9 Koffiezetapparaat onderhouden en reinigen



WAARSCHUWING!

Koppel het apparaat voor elke reinigingsbeurt van de voeding



LET OP!

- Reinig het apparaat nooit onder stromend water of in afwaswater.
- Gebruik voor het reinigen geen bijtende, schurende schoonmaakmiddelen of harde voorwerpen, het apparaat kan hierdoor beschadigen.

- Spoel het permanentfilter na gebruik onder een kraan schoon. Haal het permanentfilter hiervoor uit de filterhouder.
- Reinig de koffiekannetjes iedere keer na het zetten met heet afwaswater.
- Ontkalk het apparaat regelmatig (ongeveer om het kwartaal). Dat verlengt de gebruiksduur van het apparaat en zorgt voor blijvend optimale resultaten bij de koffiebereiding.
Gebruik voor ontkalking gewone, in de winkel verkrijgbaar ontkalkers. Pas deze toe volgens de gegevens van de fabrikant.

10 Garantie

De wettelijke garantieperiode is van toepassing. Als het product defect is, wendt u zich tot het filiaal van de fabrikant in uw land (adressen zie achterkant van de handleiding) of tot uw speciaalzaak.

Voor de afhandeling van de reparatie of garantie dient u de volgende documenten mee te sturen:

- een kopie van de factuur met datum van aankoop,
- reden van de klacht of een beschrijving van de storing.

11 Afvoer

- Laat het verpakkingsmateriaal indien mogelijk recyclen.



Als u het product definitief buiten bedrijf stelt, informeer dan bij het dichtstbijzijnde recyclingcentrum of uw speciaalzaak naar de betreffende afvoervoorschriften.

12 Technische gegevens

	PerfectCoffee MC052	Perfect Coffee MC054
Artikelnr.:	9103533013	9103533014
Inhoud:	5 kopjes (à 125 ml)	
Aansluitspanning:	12 V \equiv	24 V \equiv
Opgenomen vermogen:	170 W	300 W
Koffiezetduur (5 koppen):	ca. 25 min	ca. 15 min
Afmetingen b x h x d:	240 x 270 x 155 mm	
Gewicht:	1080 g	

Certificaten



Dit apparaat voldoet aan de eisen van de LMBG-wetgeving.

Læs denne vejledning omhyggeligt igennem før installation og ibrugtagning, og opbevar den. Giv den til brugeren, hvis du giver produktet videre.

Indholdsfortegnelse

1	Forklaring af symbolerne	67
2	Sikkerhedshenvisninger	68
3	Leveringsomfang	70
4	Tilbehør	70
5	Korrekt brug	71
6	Teknisk beskrivelse	71
7	Opstilling af kaffemaskinen	72
8	Betjening af kaffemaskinen	73
9	Vedligeholdelse og rengøring af kaffemaskinen	75
10	Garanti	75
11	Bortskaffelse	76
12	Tekniske data	76

1 Forklaring af symbolerne



ADVARSEL!

Sikkerhedshenvisning: Manglende overholdelse kan medføre død eller alvorlig kvæstelse.



FORSIGTIG!

Sikkerhedshenvisning: Manglende overholdelse kan medføre kvæstelser.



VIGTIGT!

Manglende overholdelse kan medføre materielle skader og begrænse produktets funktion.

**BEMÆRK**

Supplerende informationer om betjening af produktet.

► **Handling:** Dette symbol viser dig, at du skal gøre noget. De påkrævede handlinger beskrives trin for trin.

✓ Dette symbol beskriver resultatet af en handling.

Fig. 1 5, side 3: Denne information henviser til et element på en figur, i dette eksempel til „Position 5 på figur 1 på side 3“.

2 Sikkerhedshenvisninger

Producenten påtager sig intet ansvar for skader i følgende tilfælde:

- Monterings- eller tilslutningsfejl
- Beskadigelser på produktet på grund af mekanisk påvirkning
- Ændringer på produktet uden udtrykkelig tilladelse fra producenten
- Anvendelse til andre formål end dem, der er beskrevet i vejledningen

2.1 Generel sikkerhed

**ADVARSEL!**

- Hvis apparatet har synlige beskadigelser, må du ikke tage det i brug.
- Fyld aldrig vand i apparatet, mens det er **varmt**. Sluk for apparatet, og lad det køle af i ca. 10 min.
- Vær opmærksom på, at varmepladen stadig er varm i et stykke tid efter, at apparatet er slukket.
- Berør ikke varmepladen og overfladerne, der kommer i berøring med varme væsker.
- Undgå berøringer med den varme vanddamp, der opstår, når du laver kaffe.
- Reparationer på dette apparat må kun foretages af fagfolk. Ved ukorrekte reparationer kan der opstå betydelige farer. Kontakt kundeserviceafdelingen i forbindelse med reparationer.
- Hvis tilslutningskablet er beskadiget, skal du udskifte det for at undgå farer.

- Sørg for, at tilslutningskablet
 - ikke knækkes eller snoes kraftigt,
 - ikke skurer mod kanter,
 - ikke kommer i berøring med varme overflader.

**VIGTIGT!**

- Anvend ikke tilbehør, der ikke er anbefalet af producenten. Det kan medføre kvæstelser og materielle skader.
- Sammenlign spændingsangivelsen på typeskiltet med energiforsyningen, der er til rådighed.
- Træk aldrig stikket ud af stikdåsen med tilslutningskablet.
- Afbryd apparatet fra nettet
 - før rengøring og vedligeholdelse
 - efter brug
 - ved en fejl

2.2 Sikkerhed ved montering af apparatet

**FORSIGTIG!**

- Sørg for, at apparatet står sikkert!
Apparatet skal opstilles og fastgøres sikkert, så det ikke kan vælte eller falde ned.

2.3 Sikkerhed under anvendelse af apparatet

**ADVARSEL!**

- Dette apparat kan anvendes af børn over 8 år og derudover af personer med begrænsede fysiske, sanse- eller mentale evner eller uden erfaring eller viden, hvis de er under opsyn eller blev instrueret i sikker brug af apparatet og forstår farerne, der følger heraf.
- **EI-apparater er ikke legetøj!**
Opbevar og anvend apparatet uden for børns rækkevidde.
- Anvend kun apparatet under opsyn og **ikke** i det fri.
- Apparatet må kun anvendes i køretøjer, hvis køretøjet er standset, og motoren er standset.
- Anvend ikke apparatet på varme overflader, og stil det ikke i nærheden af åben ild.

**VIGTIGT!**

- Beskyt apparatet og kablerne mod varme og fugtighed.
- Dyp aldrig apparatet i vand eller andre væsker.
- Anvend **ikke** apparatet med åbent låg.

3 Leveringsomfang

Nr. på fig. 1 , side 3	Mængde	Betegnelse	Artikel-nr.
1	1	Kaffemaskine	9103533013 (MC052, 12 V) 9103533014 (MC054, 24 V)
2	1	Fastgørelsessæt	9103533015
3	1	Kaffekande	9103533016
4	1	Permanent filter	9103533017
–	1	Monterings- og betjeningsvejledning	
–	–	Fastgørelsesmateriale	

4 Tilbehør

Betegnelse	Artikel-nr.
Fastgørelsessæt	9103533015
Kaffekande	9103533016
Permanent filter	9103533017

5 Korrekt brug

Kaffemaskinerne MC052 (art.nr. 9103533013) og MC054 (art.nr. 9103533014) anvendes til at lave op til fem kopper kaffe eller te (125 ml pr. kop).

6 Teknisk beskrivelse

Kaffemaskinerne MC052 og MC054 er primært tænkt til anvendelse i køretøjer og på både og tilsluttes til en 12 V---spændingskilde (MC052) eller til en 24 V---spændingskilde (MC054), f.eks. til det interne ledningsnet. De kan lave op til fem kopper kaffe eller te (125 ml pr. kop).

Den anvendte spændingskilde skal være sikret med en sikring på mindst 20 A. Informationer vedr. sikringen fremgår af ledsagedokumentationen til køretøjet.

Det permanente filter består af kunststof og kan tages af i forbindelse med rengøring. Kaffekanden består af glas.

En drypsikring forhindrer, at der løber vand ud af filteret, hvis kaffekanden tages ud af maskinen, før kaffen er færdig.

Fastgørelsen er egnet til kørsel.

6.1 Betjeningslementer

Kaffemaskinen har følgende betjeningslementer:

Nr. på fig. 2 , side 3	Betegnelse
1	Filterbeholder med drypsikring
2	Vandbeholder med niveauvising
3	Klemmer til at fastgøre kaffekanden
4	Til/fra-kontakt Lysdioden lyser, når kaffemaskinen er tilkoblet.
5	Kaffekande med doseringskala

7 Opstilling af kaffemaskinen



ADVARSEL!

Vælg monteringsstedet, så dem, der sidder i køretøjet, under ingen omstændigheder kan blive kvæstet. Sørg ved monteringen af apparatet for, at airbaggenes funktion ikke forhindres. Fastgør ikke apparatet i området, hvor passagerernes hoved støder imod. Sørg for tilstrækkeligt frirum, hvor boret kommer ud, når der bores.



VIGTIGT!

Montér kun apparatet ved eller på flader, der er varme- og fugtbestandige.

Opstilling af kaffemaskinen

Du kan opstille kaffemaskinen på en væg (fig. **3**, side 4) eller på en arbejdsflade (fig. **4**, side 4).

- ▶ Monter fastgørelsesvinklen med de vedlagte skruer
 - på en egnet væg eller
 - på en arbejdsflade.
- ▶ Skub kaffemaskinen på fastgørelsesvinklen. Kaffemaskinen skal gå i indgreb på fastgørelsesvinklen.

Tilslutning af kaffemaskinen

- ▶ Sammenlign spændingsangivelsen på typeskiltet med energiforsyningen, der er til rådighed.
- ▶ Tilslut DC-stikket til en DC-stikdåse.



BEMÆRK

Du kan også tilslutte kaffemaskinen direkte til batteriet. Overhold i den forbindelse følgende:

- Tilslutningen skal være sikret med sin egen sikring på 20 A.
- Tilslutningsledningen må ikke overskride en længde på 5 m ved MC052 (12 V) eller 11 m ved MC054 (24 V).
- Ledningstværsnittet skal være på min. 4 mm².

8 Betjening af kaffemaskinen



ADVARSEL!

Anvend ikke apparatet under kørslen, men kun når køretøjet holder stille.

Sørg for at sikre kaffekanden med klemmen under driften. På den måde er det sikret, at kanden står sikkert.



VIGTIGT!

Vær opmærksom på batteriets opladningstilstand, hvis du anvender apparatet i køretøjer, mens motoren er standset.

Opsaml straks væsker, der er løbet ud. Det kan beskadige elektronikken, hvis der trænger fugt ind i apparatet.

Før første brug

- For at rengøre kaffemaskinen skal den anvendes en til to gange uden filter og kaffe, kun med rent, koldt vand. Vandbeholderen må højst fyldes indtil maksimummarkeringen.
- Hæld vandet, der er løbet igennem, væk.
- Rengør kaffekanden i varmt opvaskevand.

Sådan laves der kaffe



FORSIGTIG!

Tag ikke kanden ud af apparatet i mere end 30 sekunder, mens du laver kaffe, da det ellers kan forekomme, at filteret løber over. Anvend aldrig det permanente filter i forbindelse med et papirfilter, da det ellers kan forekomme, at filteret løber over.



VIGTIGT!

Anvend aldrig kaffemaskinen uden vand.
Anvend aldrig varmt vand. Fyld heller ikke andre væsker end vand i vandbeholderen.
Det kan ødelægge kaffemaskinen.



BEMÆRK

Det varer ca. 25 minutter at lave fem kopper kaffe ved MC052 (12 V) og ca. 20 minutter ved MC054 (24 V).

Gå frem på følgende måde (fig. **5**, side 5):

- Fyld rent, koldt vand i vandbeholderen (**A**).
Vandbeholderen må højst fyldes indtil maksimummarkeringen.
- Luk låget.
- Sæt et almindeligt papirfilter (str. 2) eller det permanente filter i filterholderen (**B**).
- Fyld malet kaffe i filteret svarende til det ønskede antal kopper (**C**).
- Tryk på tænd/sluk-kontakten (**D**) for at begynde at lave kaffe.
- Tryk på tænd/sluk-kontakten (**D**) for at slukke kaffemaskinen, når du har lavet kaffe.

9 Vedligeholdelse og rengøring af kaffemaskinen

**ADVARSEL!**

Afbryd apparatet fra strømforsyningen før hver rengøring.

**VIGTIGT!**

- Rengør aldrig apparatet under rindende vand eller i opvaskevand.
- Anvend ikke skrappe, skurende rengøringsmidler eller hårde genstande ved rengøringen, da det kan beskadige apparatet.

- ▶ Skyl det permanente filter under vandhanen efter brug. For at gøre det skal det permanente filter tages ud af filterbeholderen.
- ▶ Rengør kaffekanden i varmt opvaskevand, hver gang du har lavet kaffe.
- ▶ Afkalk apparatet regelmæssigt (ca. hvert kvartal). Det forlænger apparatets levetid og sørger på længere sigt for optimale resultater, når der laves kaffe.

Anvend almindelige afkalkningsmidler til afkalkningen. Anvend dem i henhold til producentens angivelser.

10 Garanti

Den lovbestemte garantiperiode gælder. Hvis produktet er defekt, skal du kontakte producentens afdeling i dit land (adresser, se vejledningens bagside) eller din forhandler.

Ved reparation eller krav om garanti skal du medsende følgende bilag:

- En kopi af regningen med købsdato
- En reklamerationsgrund eller en fejlbeskrivelse

11 Bortskaffelse

- Bortskaf så vidt muligt emballagen sammen med det tilsvarende genbrugsaffald.



Hvis du tager produktet endegyldigt ud af drift, skal du kontakte det nærmeste recyclingcenter eller din faghandel for at få de pågældende forskrifter om bortskaffelse.

12 Tekniske data

	PerfectCoffee MC052	Perfect Coffee MC054
Art.nr.:	9103533013	9103533014
Påfyldningsvolumen:	5 kopper (125 ml pr. kop)	
Tilslutningsspænding:	12 V ₌₌	24 V ₌₌
Effektforbrug:	170 W	300 W
Tid til at lave kaffe (5 kopper):	ca. 25 min	ca. 15 min
Mål B x H x D:	240 x 270 x 155 mm	
Vægt:	1080 g	

Godkendelser



Dette apparat opfylder kravene i den tyske lov om fødevarer og forbrugsvarer (LMBG).

Läs igenom anvisningarna noga innan produkten monteras och används. Spara monterings- och bruksanvisningen för senare bruk. Överlämna bruksanvisningen till den nya ägaren vid ev. vidareförsäljning.

Innehållsförteckning

1	Förklaring till symboler	77
2	Säkerhetsanvisningar	78
3	Leveransomfattning	80
4	Tillbehör	80
5	Ändamålsenlig användning	81
6	Teknisk beskrivning	81
7	Ställa upp kaffebryggare	82
8	Använda kaffebryggaren	83
9	Skötsel och rengöring av kaffebryggaren	85
10	Garanti	85
11	Avfallshantering	86
12	Tekniska data	86

1 Förklaring till symboler



WARNING!

Observera: Beaktas anvisningen ej kan det leda till dödsfara eller svåra skador.



AKTA!

Observera: Beaktas anvisningen ej kan det leda till kroppsskador.



OBSERVERA!

Om anvisningarna inte beaktas kan det leda till materialskador och produktens funktion kan påverkas negativt.

**ANVISNING**

Kompletterande information om användning av produkten.

► **Arbetssteg:** denna symbol står framför en arbetsinstruktion.
Tillvägagångssättet beskrivs steg för steg.

✓ Denna symbol står framför beskrivningen av resultatet.

Bild 1 5, sidan 3: anger en detalj på en bild, i detta exempel "position 5 på bild 1 på sidan 3".

2 Säkerhetsanvisningar

Tillverkaren övertar inget ansvar för skador i följande fall:

- monterings- eller anslutningsfel
- skador på produkten, orsakade av mekanisk påverkan
- ändringar som utförts utan uttryckligt medgivande från tillverkaren
- ej ändamålsenlig användning

2.1 Allmän säkerhet

**WARNING!**

- Om apparaten uppvisar synliga skador får den ej användas.
- Fyll aldrig på vatten när apparaten är **varm**. Stäng först av apparaten och låt den svalna ca 10 min.
- Observera att apparatens värmeyta är het även en tid efter att apparaten stängts av.
- Vidrör inte värmeytan och de ytor som kommer i kontakt med heta vätskor.
- Se till att inte komma i kontakt med den heta vattenånga som uppstår under bryggningen.
- Reparationer på apparaten får endast utföras av behörigt fackfolk. Icke fackmässiga reparationer kan leda till att allvarliga faror uppstår.
Vänd dig till kundtjänsten när det gäller reparationer.
- Om anslutningskabeln är skadad måste den ersättas, annars äventyras den elektriska säkerheten.

- Se till att anslutningskabeln
 - inte böjs eller vrids för mycket,
 - inte skaver mot kanter,
 - inte kommer i kontakt med heta ytor.

**OBSERVERA!**

- Använd inte tillbehör som inte rekommenderas av tillverkaren. Det kan leda till personskador eller skador på apparaten.
- Jämför spänningsuppgifterna på typskylten med elförsörjningen på plats.
- Dra aldrig ut stickkontakten ur uttaget genom att dra i anslutningskabeln.
- Bryt alltid strömtillförseln till apparaten
 - före rengöring och underhåll
 - efter varje användning
 - vid fel.

2.2 Säkerhet vid montering av apparaten

**AKTA!**

- Se till att apparaten står säkert och stabilt! Produkten måste ställas upp och fästas så att den inte kan välta eller falla ner.

2.3 Säkerhet under användning

**VARNING!**

- Denna apparat kan användas av barn från 8 år samt av personer med fysiska, sensoriska eller mentala funktionshinder och personer som saknar erfarenhet och kunskap under förutsättning att de använder den under uppsikt eller har undervisats om hur apparaten används på ett säkert sätt och känner till ev. risker i samband med användningen.
- **Elapparater är inga leksaker!** Förvara och använd apparaten utom räckhåll för barn.
- Håll alltid apparaten under uppsikt när den är påslagen, använd den **inte** utomhus.
- Använd apparaten i fordon endast när fordonet står still och dess motor är avstängd.

- Ställ inte apparaten på heta underlag och placera den inte i närheten av öppen eld.

**OBSERVERA!**

- Skydda apparaten och kablarna mot heta och fukt.
- Doppa aldrig ned apparaten i vatten eller andra vätskor.
- Använd **inte** apparaten med öppet lock.

3 Leveransomfattning

Nr på bild 1 , sida 3	Mängd	Beteckning	Artikelnr
1	1	Kaffebryggare	9103533013 (MC052, 12 V) 9103533014 (MC054, 24 V)
2	1	Fastsättningssats	9103533015
3	1	Kaffekanna	9103533016
4	1	Permanent filter	9103533017
–	1	Monterings- och bruksanvisning	
–	–	fastsättningsmaterial	

4 Tillbehör

Beteckning	Artikelnr
Fastsättningssats	9103533015
Kaffekanna	9103533016
Permanent filter	9103533017

5 Ändamålsenlig användning

Kaffebyggarna MC052 (art.nr 9103533013) och MC054 (art.nr 9103533014) används för att brygga upp till fem koppar (125 ml/kopp) kaffe eller te.

6 Teknisk beskrivning

Kaffebyggarna MC052 och MC054 är framför allt framtagna för användning i fordon och båtar och ansluts till en 12 V---spänningskälla (MC052) eller en 24 V---spänningskälla (MC054), t.ex. fordonets elnät. Du kan brygga upp till fem koppar kaffe eller te (125 ml/kopp).

Spänningskällan som används måste säkras med minst en 20 A-säkring. Uppgifter om säkringar återfinns i fordonshandlingarna.

Det permanenta filtret är av plast och kan avlägsnas för rengöring. Kaffekannan är gjord av glas.

Ett droppskydd förhindrar att vattnet rinner genom filtret om kaffekannan tas ut ur byggaren innan brygningen är klar.

Fästet är utformat för att klara av påfrestningar som uppstår under körning.

6.1 Reglage, detaljer

Kaffebyggaren har följande komponenter:

Nr på bild 2 , sida 3	Beteckning
1	Filterfäste med droppskydd
2	Vattenbehållare med nivåindikator
3	Klammer för att sätta fast kaffekannan
4	På/Av-knapp Lysdioden lyser när kaffebyggaren är påslagen.
5	Kaffebyggare med doseringskala

7 Ställa upp kaffebyggare



VARNING!

Montera apparaten på ett ställe där den inte kan utgöra någon fara för passagerare/förare. Vid montering, se till att krockkuddens funktion inte påverkas.

Montera aldrig apparaten på ett ställe där man kan slå i huvudet. När du borrar hål, kontrollera först att det finns tillräckligt mycket plats för borrspetsen.



OBSERVERA!

Montera endast apparaten på värme- och fuktåliga ytor.

Ställa upp kaffebyggare

Du kan montera kaffebyggaren på en vägg (bild **3**, sida 4) eller på en hylla (bild **4**, sida 4).

- ▶ Montera vinkelfästet med de medföljande skruvarna
 - på en passande vägg eller
 - på en hylla.
- ▶ Skjut på kaffebyggaren på vinkelfästet. Kaffebyggaren måste haka fast i vinkelfästet.

Ansluta kaffebyggaren

- ▶ Jämför spänningssuppgifterna på typskylten med elförsörjningen på plats.
- ▶ Anslut DC-kontakten till ett DC-uttag.



ANVISNING

Kaffebyggaren kan även anslutas direkt till batteriet.

Observera följande:

- Anslutningen måste säkras med minst en 20 A-säkring.
- Anslutningsledningen får inte vara längre än 5 m på MC052 (12 V) resp. 11 m på MC054 (24 V).
- Kabelarean måste vara minst 4 mm².

8 Använda kaffebryggaren

**VARNING!**

Använd inte apparaten när fordonet körs; använd den endast när fordonet står still.

Säkra kaffekannan med klammern vid användning. På så sätt står kannan säkert.

**OBSERVERA!**

Kontrollera batteriladdningen om apparaten ska användas när fordonets motor är avstängd.

Torka genast upp utspilld vätska. Om det kommer in fukt i apparaten kan det leda till skador på elektroniken.

Före den första användningen

- Rengör kaffebryggaren genom att köra enbart rent, kallt vatten genom bryggaren en eller två gånger (utan filter och kaffepulver). Fyll vattenbehållaren högst till max.-markeringen.
- Häll ut vattnet.
- Rengör kaffekannan i hett diskvatten.

Brygga kaffe**AKTA!**

Avlägsna inte kannan från bryggaren längre än 30 sekunder vid bryggning eftersom filtret i riskerar att överfyllas. Använd aldrig det permanenta filtret tillsammans med ett pappersfilter eftersom filtret då riskerar att överfyllas.

**OBSERVERA!**

Använd aldrig kaffebryggaren utan vatten. Använd aldrig varmt vatten. Fyll inte på andra vätskor i än vatten vattenbehållaren. Andra vätskor riskerar att förstöra kaffebryggaren.

**ANVISNING**

Bryggningstiden för fem koppar kaffe är ca 25 minuter på MC052 (12 V) och ca 20 minuten på MC054 (24 V).

Tillvägagångssätt (bild **5**, sida 5):

- Håll i kallt, rent vatten i vattenbehållaren (**A**).
Fyll vattenbehållaren högst till max.-markeringen.
- Stäng locket.
- Sätt i ett konventionellt pappersfilter (storlek 2) eller det permanenta filtret i filterhållaren (**B**).
- Lägg i kaffepulver i filtret (**C**), dosera efter antal koppar.
- Tryck på På/Av-knappen (**D**) för att starta bryggningen.
- Tryck på På/Av-knappen (**D**) efter bryggningen för att stänga av kaffebryggaren.

9 Skötsel och rengöring av kaffebyggaren

**VARNING!**

Bryt alltid strömtillförseln till apparaten innan du rengör den.

**OBSERVERA!**

- Rengör aldrig apparaten under rinnande vatten eller i diskvatten.
- Använd inga skarpa, repande rengöringsmedel eller hårda föremål vid rengöringen eftersom det kan skada apparaten.

- ▶ Skölj det permanenta filtret under rinnande vatten efter användning. Avlägsna det permanenta filtret ur filterfästet.
- ▶ Rengör kaffekannan i hett diskvatten efter varje bryggning.
- ▶ Avkalka apparaten regelbundet (ungefär en gång per kvartal). Detta förlänger apparatens livslängd och sörjer för optimala resultat vid kaffebyggningen.
Använd konventionellt avkalkningsmedel vid avkalkningen. Följ tillverkarens anvisningar.

10 Garanti

Den lagstadgade garantitiden gäller. Om produkten är defekt: kontakta tillverkarens kontor i ditt land (adresser, se bruksanvisningens baksida) eller återförsäljaren.

Vid reparations- resp. garantiärenden ska följande skickas med:

- en kopia på fakturan med inköpsdatum,
- en reklameringsbeskrivning/felbeskrivning.

11 Avfallshantering

- Lämna om möjligt förpackningsmaterialet till återvinning.



När produkten slutgiltigt tas ur bruk: informera dig om gällande bestämmelser hos närmaste återvinningscentral eller hos återförsäljaren.

12 Tekniska data

	PerfectCoffee MC052	Perfect Coffee MC054
Art.nr:	9103533013	9103533014
Volym:	5 koppar (vardera 125 ml)	
Anslutningsspänning:	12 V ₌₌	24 V ₌₌
Effektbehov:	170 W	300 W
Bryggningsstid (5 koppar):	ca 25 min	ca 15 min
Mått B x H x D:	240 x 270 x 155 mm	
Vikt:	1080 g	

Godkännanden



Denna apparat uppfyller kraven i LMBG-lagen (tysk lag om livsmedel och konsumentprodukter).

Les bruksanvisningen nøye før du monterer og tar apparatet i bruk, og ta vare på den. Hvis produktet selges videre, må du sørge for å gi bruksanvisningen videre også.

Innholdsfortegnelse

1	Symbolforklaring	87
2	Sikkerhetsregler	88
3	Leveringsomfang	90
4	Tilbehør	90
5	Forskriftsmessig bruk	90
6	Teknisk beskrivelse	91
7	Oppstilling av kaffemaskinen	92
8	Betjening av kaffemaskinen	93
9	Stell og rengjøring av kaffemaskinen	95
10	Garanti	95
11	Deponering	96
12	Tekniske spesifikasjoner	96

1 Symbolforklaring



ADVARSEL!

Sikkerhetsregel: Hvis man ikke overholder denne regelen, kan det føre til død eller alvorlig skade.



FORSIKTIG!

Sikkerhetsregel: Hvis man ikke overholder denne regelen, kan det føre til personskader.



PASS PÅ!

Hvis man ikke overholder denne regelen, kan det føre til materielle skader og skade funksjonen til produktet.

**MERK**

Utfyllende informasjon om bruk av produktet.

► **Handling:** Dette symbolet indikerer at du må gjøre noe. De nødvendige handlingene beskrives trinnvis.

✓ Dette symbolet beskriver resultatet av en handling.

Fig. 1 5, side 3: Denne angivelsen henviser til et element i en illustrasjon, i dette eksemplet til «Posisjon 5 i illustrasjon 1 på side 3».

2 Sikkerhetsregler

Produsenten tar i følgende tilfeller intet ansvar for skader:

- Montasje- eller tilkoblingsfeil
- Skader på produktet på grunn av mekanisk påvirkning
- Endringer på produktet uten at det er gitt uttrykkelig godkjenning av produsenten
- Bruk til andre formål enn det som er beskrevet i veiledningen

2.1 Generell sikkerhet

**ADVARSEL!**

- Apparatet må ikke tas i bruk hvis det har synlige skader.
- Fyll aldri vann på det **varme** apparatet. Slå av apparatet og la det avkjøles i ca. 10 minutter.
- Vær oppmerksom på at de varmeplaten fortsatt er varm lenge etter at apparatet er slått av.
- Berør ikke varmeplaten og overflater som kommer i berøring med varme væsker.
- Unngå kontakt med varm vanndamp som oppstår under koking.
- Reparasjoner på dette apparatet må kun utføres av fagfolk. Feil reparasjoner kan føre til betydelige skader. Ta kontakt med kundeservice ved behov for reparasjon.
- Når tilkoblingskabelen er skadet, må den byttes for å unngå farer.

- Sørg for at tilkoblingskabelen
 - ikke blir knekt eller deformert,
 - ikke gnir på kanter,
 - ikke kommer i berøring med varme overflater.

**PASS PÅ!**

- Ikke bruk tilbehør som ikke er anbefalt av produsenten. Dette kan føre til personskader og materielle skader.
- Sammenlign spenningsspesifikasjonene på merkeskiltet med tilgjengelig strømtilførsel.
- Trekk aldri støpslet ut av stikkontakten etter ledningen.
- Koble apparatet fra strømmettet.
 - før rengjøring og stell
 - hver gang etter bruk
 - ved en feil

2.2 Sikkerhet ved montering av apparatet

**FORSIKTIG!**

- Pass på at det står stødig!
Apparatet må stå stødig og festes slik at det ikke kan velte eller falle ned.

2.3 Sikkerhet ved bruk av apparatet

**ADVARSEL!**

- Dette apparatet kan brukes av barn fra 8 år og oppover, og av personer med nedsatte fysiske, sensoriske eller mentale evner eller manglende erfaring og kunnskap, når de er under oppsikt eller har fått opplæring i sikker bruk av apparatet og hvilke farer som er forbundet med det.
- **Elektriske apparater er ikke beregnet for barn!**
Oppbevar og bruk apparatet utenfor barns rekkevidde.
- Bruk apparatet kun under oppsyn og **ikke** utendørs.
- Bruk apparatet i kjøretøy kun når det står stille og motoren er avslått.
- Bruk ikke apparatet på varme overflater og sett det ikke i nærheten av åpen ild.

**PASS PÅ!**

- Beskytt apparatet og kabelen mot varme og fuktighet.
- Legg aldri apparatet under vann eller andre væsker.
- Bruk ikke apparatet med lokket åpent.

3 Leveringsomfang

Nr. i fig. 1 , side 3	Antall	Betegnelse	Artikkelnr.
1	1	Kaffemaskin	9103533013 (MC052, 12 V) 9103533014 (MC054, 24 V)
2	1	Monteringssett	9103533015
3	1	Kaffekanne	9103533016
4	1	Permanentfilter	9103533017
–	1	Monterings- og bruksanvisning	
–	–	Festemateriell	

4 Tilbehør

Betegnelse	Artikkelnr.
Monteringssett	9103533015
Kaffekanne	9103533016
Permanentfilter	9103533017

5 Forskriftsmessig bruk

Kaffemaskinene MC052 (art.nr. 9103533013) og MC054 (art.nr. 9103533014) brukes til å trakte kaffe eller te for opptil fem kopper (hver på 125 ml).

6 Teknisk beskrivelse

Kaffemaskinene MC052 og MC054 er først og fremst beregnet til bruk i kjøretøy og båter, og kobles til en 12 V---spenningskilde (MC052) eller en 24 V---spenningskilde (MC054), f.eks. til strømforsyningen. Du kan trakte inntil fem kopper med te eller kaffe (hver på 125 ml).

Den brukte spenningskilden må være sikret med minst en 20 A sikring. Informasjon om sikringer finner du i dokumentasjonen som følger med kjøretøyet.

Permanentfilteret er av plast og kan tas av for å rengjøres. Kaffekannen består av glass.

En dryppbeskyttelse hindrer at det kommer vann ut av filteret når kaffekannen tas ut av apparatet før traktingen er ferdig.

Festet er egnet for bruk under kjøring.

6.1 Betjeningselementer

Kaffemaskinen har følgende betjeningselementer:

Nr. i fig. 2, side 3	Betegnelse
1	Filterbærer med dryppbeskyttelse
2	Vannbeholder med nivåindikator
3	Klammer til å holde fast kaffekannen
4	Av/på-bryter LED-en lyser når kaffemaskinen er koblet til.
5	Kaffekanne med doseringsskala

7 Oppstilling av kaffemaskinen



ADVARSEL!

Velg en plassering slik at de som sitter i kjøretøyet under ingen omstendigheter blir skadet. Ved montering av apparatet må du passe på at funksjonen til kollisjonsputene ikke blir hindret. Ikke fest apparatet slik at de som sitter i bilen kan slå hodet mot den. Ved boring må det sørges for tilstrekkelig plass der boret går ut på den andre siden.



PASS PÅ!

Monter apparatet kun på underlag som tåler varme og fuktighet.

Oppstilling av kaffemaskinen

Du kan feste kaffemaskinen på en vegg (fig. **3**, side 4) eller på en arbeidsbenk (fig. **4**, side 4).

- ▶ Monter festevinkelen med de fire skruene som følger med
 - på en egnet vegg eller
 - på en arbeidsbenk.
- ▶ Skyv kaffemaskinen på festevinkelen.
Kaffemaskinen må gå i lås på festevinkelen.

Koble til kaffetrakteren

- ▶ Sammenlign spenningsspesifikasjonene på merkeskiltet med tilgjengelig strømtilførsel.
- ▶ Koble DC-støpslet til en DC-stikkontakt.



MERK

Du kan også koble kaffetrakteren direkte til batteriet.

Vær oppmerksom på følgende:

- Tilkoblingen må da være sikret med en egen 20 A sikring.
- Tilkoblingsledningen må ikke overskride en lengde på 5 m på MC052 (12 V) eller 11 m på MC054 (24 V).
- Ledningstverrsnittet må være minst 4 mm².

8 Betjening av kaffemaskinen



ADVARSEL!

Bruk ikke apparatet i fart, det må kun brukes når kjøretøyet står i ro.

Sikre kaffekannen under kjøring med klammer. Slik garanteres det at kaffekannen står sikkert.



PASS PÅ!

Hvis du bruker apparatet i kjøretøy når motoren er slått av, må du passe på ladestatusen til batteriet.

Tørk straks opp væsker som kommer ut. Inntrenging av fuktighet i apparatet kan medføre skader på elektronikken.

Før første gangs bruk

- For å rengjøre kaffemaskinen foretar man én til to traktinger uten filter og kaffe. Bruk kun rent, kaldt vann.
Fyll vannbeholderen helt opp til maksimumsmerket.
- Tøm ut vannet som har strømmet gjennom.
- Rengjør kaffekannen i varmt oppvaskvann.

Trakte kaffe**FORSIKTIG!**

Ikke ta kannen bort fra apparatet i mer enn 30 sekunder under traktingen fordi ellers kan filteret renne over.

Bruk aldri permanentfilteret i forbindelse med et papirfilter fordi det kan være at filteret da renner over.

**PASS PÅ!**

Bruk kaffemaskinen aldri uten vann.

Bruk aldri varmt vann. Fyll ikke andre væsker enn vann i vannbeholderen.

Dette kan ødelegge kaffemaskinen.

**MERK**

Traktetiden for fem kopper kaffe er på ca. 25 minutter med MC052 (12 V) og ca. 20 minutter med MC054 (24 V).

Gå fram på følgende måte (fig. **5**, side 5):

- Fyll rent, kaldt vann i vannbeholderen (**A**).
Fyll vannbeholderen helt opp til maksimumsmerket.
- Lukk lokket.
- Sett et vanlig papirfilter (størrelse 2) eller permanentfilteret i filterbæreren (**B**).
- Fyll kaffe i filteret etter hvor mange kopper du vil trakte (**C**).
- Trykk på av/på-bryteren (**D**) for å starte traktingen.
- Etter traktingen trykker du på av/på-bryteren (**D**) for å slå kaffemaskinen av.

9 Stell og rengjøring av kaffemaskinen

**ADVARSEL!**

Koble apparatet fra strømforsyningen før rengjøring.

**PASS PÅ!**

- Apparatet må aldri rengjøres under rennende vann eller spyles.
- Bruk ikke slipende, skurende vaskemidler eller harde gjenstander til rengjøring, da det kan skade apparatet.

- Skyll permanentfilteret under vannkranen etter bruk. Ta permanentfilteret ut av filterbæreren.
- Rengjør kaffekannen etter hver traktning i varmt oppvaskvann.
- Fjern kalken fra apparatet med jevne mellomrom (omtrent hvert kvartal). Dette forlenger levetiden til apparatet, og sørger for optimale resultater i lang tid ved kaffetraktningen.
Bruk vanlig kalkfjerningsmiddel til avkalking. Bruk dette i henhold til produsentens anvisninger.

10 Garanti

Lovmessig garantitid gjelder. Hvis produktet skulle være defekt, kontakter du produsentens filial i ditt land (du finner adressene på baksiden av veiledningen) eller til din faghandler.

Ved henvendelser vedrørende reparasjon eller garanti, må du sende med følgende dokumentasjon:

- kopi av kvitteringen med kjøpsdato,
- årsak til reklamasjonen eller beskrivelse av feilen.

11 Deponering

- Lever emballasje til resirkulering så langt det er mulig.



Når du tar produktet ut av drift for siste gang, må du sørge for å få informasjon om deponeringsforskrifter hos nærmeste resirkuleringsstasjon eller hos din faghandler.

12 Tekniske spesifikasjoner

	PerfectCoffee MC052	Perfect Coffee MC054
Art.nr.:	9103533013	9103533014
Fyllmengde:	5 kopper (hver på 125 ml)	
Tilkoblingsspenning:	12 V _~	24 V _~
Effektforbruk:	170 W	300 W
Traktetid (5 kopper):	ca. 25 min	ca. 15 min
Mål B x H x D:	240 x 270 x 155 mm	
Vekt:	1080 g	

Godkjenninger



Dette apparatet oppfyller kravene i LMBG-loven.

Lue tämä ohje huolellisesti läpi ennen asennusta ja käyttöönottoa ja säilytä ohje hyvin. Jos myyt tuotteen eteenpäin, anna ohje tällöin edelleen uudelle käyttäjälle.

Sisällysluettelo

1	Symbolien selitykset	97
2	Turvallisuusohjeet	98
3	Toimituskokonaisuus	100
4	Lisävarusteet	100
5	Käyttötarkoitus	101
6	Tekninen kuvaus	101
7	Kahvinkeittimen asentaminen	102
8	Kahvinkeittimen käyttö	103
9	Kahvinkeittimen hoito ja puhdistus	105
10	Tuotevastuu	105
11	Hävittäminen	106
12	Tekniset tiedot	106

1 Symbolien selitykset



VAROITUS!

Turvallisuusohje: Huomiotta jättäminen voi aiheuttaa hengenvaaran tai vakavan loukkaantumisen.



HUOMIO!

Turvallisuusohje: Huomiotta jättäminen voi johtaa loukkaantumiseen.



HUOMAUTUS!

Huomiotta jättäminen voi johtaa materiaali- tai vaurioihin ja haitata tuotteen toimintaa.

**OHJE**

Tuotteen käyttöä koskevia lisätietoja.

- **Menettely:** Tämä symboli ilmaisee, että sinun tulee tehdä jotakin. Tarvittava menettely kuvataan askel askeleelta.
- ✓ Tämä symboli kuvailee menettelyn tuloksen.

Kuva 1 5, sivulla 3: Tämä tieto viittaa kuvassa olevaan elementtiin, tässä esimerkissä ”kohteeseen 5 kuvassa 1, sivulla 3”.

2 Turvallisuusohjeet

Valmistaja ei ota mitään vastuuta vahingoista seuraavissa tapauksissa:

- asennus- tai liitännävirheet
- tuotteeseen mekaanisen vaikutuksen takia syntyneet vauriot
- tuotteeseen ilman valmistajan nimenomaista lupaa tehdyt muutokset
- käyttö muuhun kuin käyttöohjeessa ilmoitettuun tarkoitukseen

2.1 Yleinen turvallisuus

**VAROITUS!**

- Laitetta ei saa ottaa käyttöön, jos siinä on näkyviä vaurioita.
- Älä koskaan lisää vettä **kuumaan** laitteeseen. Sammuta laite ja anna sen jäähtyä noin 10 minuuttia.
- Valvo, että kuumat alueet ovat vielä laitteen sammuttamisen jälkeen jonkin aikaa kuumia.
- Älä kosketa kuumia pintoja tai yläpintoja, jotka ovat joutuneet kosketuksiin kuuman nesteiden kanssa.
- Vältä koskettamasta kuumaa vesihöyryä jota muodostuu suodattamisen aikana.
- Ainoastaan ammattilaiset saavat korjata tätä laitetta. Epäasianmukaisista korjauksista saattaa aiheutua huomattavia vaaroja. Käännä asiakaspalvelun puoleen, jos laite tarvitsee korjausta.
- Jos liitäntäjohto on vioittunut, tulee se vaihtaa vaaran välttämiseksi.

- Valvo, että liitäntäjohto
 - ei joudu voimakkaasti taitteelle tai kierteelle,
 - ei hankaa reunoihin,
 - ei joudu kosketuksiin kuumien yläpintojen kanssa.

**HUOMAUTUS!**

- Älä käytä lisävarusteita, joita valmistaja ei suosittele. Tämä voi aiheuttaa loukkaantumisriskin ja materiaalivaurioita.
- Vertaa tyyppikilven jännitetietoja käytettävissä olevaan energiansyöttöön.
- Älä ota pistoketta koskaan pois pistorasiasta johdosta vetämällä.
- Irrota laite verkosta
 - ennen jokaista puhdistusta tai huoltoa
 - jokaisen käytön jälkeen
 - häiriön yhteydessä.

2.2 Turvallisuus laitteen asentamisen yhteydessä

**HUOMIO!**

- Huomaa tukeva seisonta!
Laitte täytyy sijoittaa ja kiinnittää niin vakaasti, että se ei voi kaatua tai pudota.

2.3 Laitteen käyttöturvallisuus

**VAROITUS!**

- Tätä laitetta voivat käyttää valvonnan alaisuudessa myös vähintään 8-vuotiaat lapset samoin kuin henkilöt, joiden fyysiset, aistinvaraiset tai henkiset valmiudet ovat rajoittuneet tai joilta puuttuu käytön vaatima kokemus tai tietämys. Tämä koskee myös tilannetta, jossa edellä mainitut henkilöt ovat saaneet laitteen turvallista käyttöä koskevan perehdytyksen ja jotka tämän perusteella ymmärtävät laitteen käytöstä aiheutuvat vaarat.
- **Sähkölaitteet eivät ole lasten leluja!**
Säilytä ja käytä laitetta lasten ulottumattomissa.
- Käytä laitetta vain, kun se on silmälläpidon alaisena, **ei** ulkotiloissa.

- Käytä laitetta ajoneuvossa pelkästään ajoneuvon ollessa paikoillaan ja moottorin sammutettuna.
- Älä käytä laitetta kuumilla pinnoilla äläkä aseta sitä avoliekkien lähelle.

**HUOMAUTUS!**

- Suojaa laite ja sen johto kuumuudelta ja kosteudelta.
- Kahvinkeitintä ei saa upottaa veteen tai muuhun nesteeseen.
- Laitetta **ei** saa käyttää kannen ollessa auki.

3 Toimituskokonaisuus

Nro kuvassa kuva 1 , sivulla 3	Määrä	Nimitys	Tuotenro
1	1	Kahvinkeitin	9103533013 (MC052, 12 V) 9103533014 (MC054, 24 V)
2	1	Korjaussarja	9103533015
3	1	Kahvikannu	9103533016
4	1	Kestosuodatin	9103533017
–	1	Asennus- ja käyttöohje	
–	–	Kiinnitysmateriaali	

4 Lisävarusteet

Nimitys	Tuotenro
Korjaussarja	9103533015
Kahvikannu	9103533016
Kestosuodatin	9103533017

5 Käyttötarkoitus

Kahvinkeittimillä MC052 (tuotenumero 9103533013) ja MC054 (tuotenumero 9103533014) soveltuvat kahvin tai teen suodattamiseen, enintään viiden kupillisen (yksi kupillinen 125 ml) verran.

6 Tekninen kuvaus

Kahvinkeittimet MC052 ja MC054 ovat tarkoitettu ensisijaisesti käyttöön ajoneuvoissa ja veneissä, ja ne liitetään 12 V== virtalähteeseen (MC052) tai 24 V== virtalähteeseen (MC054) esimerkiksi ajoneuvon virtaliitäntään. Keittimillä voi suodattaa kahvia tai teetä jopa viisi kupillista (yksi kupillinen 125 ml).

Käytetyn virtalähteen suojana on käytettävä vähintään 20 A:n sulaketta. Sulaketta koskevat tiedot löydät ajoneuvon saateasiakirjoista.

Kestosuodatin on muovia ja sen voi irrottaa puhdistamista varten. Kahvikannu on lasia.

Tippalukko estää veden valumisen suodattimen läpi, kun kahvikannu otetaan pois keittimestä kesken suodattamisen.

Kiinnitys on suunniteltu ajoneuville.

6.1 Käyttölaitteet

Kahvinkeittimessä on seuraavat osat:

Nro kuvassa kuva 2 , sivulla 3	Nimitys
1	Suodatinkannatin ja tippalukko
2	Vesisäiliö ja täyttöasteikko
3	Kahvikannu kiinnittävä kiinnitin
4	Päälle-/pois-kytkin LED-valo palaa, kun kahvinkeitin on kytketty päälle.
5	Kahvikannu ja annostusasteikko

7 Kahvinkeitin asentaminen



VAROITUS!

Valitse asennuspaikka siten, että autossa olevat henkilöt eivät missään tapauksessa voi loukkaantua. Huolehdi asennuksen yhteydessä siitä, että ilmatyynyjen toiminta ei esty. Älä kiinnitä laitetta kohtiin, joihin autossa olevien ihmisten päät voivat osua. Huolehdi poratessasi, että poranterällä on kylliksi tilaa ulostulopuolella.



HUOMAUTUS!

Asenna laite vain sellaisille alustoille, jotka kestävät kuumuutta ja kosteutta.

Kahvinkeitin asentaminen

Kahvinkeitin voi asentaa kiinni seinälle (kuva **3**, sivulla 4) tai työtasolle (kuva **4**, sivulla 4).

- ▶ Asenna kiinnityskulma mukana toimitetuilla ruuveilla
 - sopivaan seinään tai
 - työtasolle.
- ▶ Työnnä kahvinkeitin kiinnityskulmaan.
Kahvinkeitin tulee naksahdella kiinni kiinnityskulmaan.

Kahvinkeitin liittäminen

- ▶ Vertaa tyyppikilven jännitetietoja käytettävissä olevaan energiansyöttöön.
- ▶ Liitä DC-pistoke DC-pistorasiaan.



OHJE

Voit liittää kahvinkeitin myös suoraan akkuun. Huolehdi tällöin seuraavasta:

- Kytkentä on varmistettava 20 A:n sulakkeella.
- Kytkentäjohdon pituus ei saa olla yli mallissa 5 m MC052 (12 V) tai 11 m mallissa MC054 (24 V).
- Johtimen poikkipinta-alan täytyy olla vähintään 4 mm².

8 Kahvinkeitin käyttö

**VAROITUS!**

Älä käytä laitetta ajoneuvon ollessa liikkeessä vaan ainoastaan ajoneuvon ollessa pysäköitynä. Kiinnitä kahvikannu käytön aikana kiinnittimellä. Siten varmistat, että kannu pysyy paikallaan.

**HUOMAUTUS!**

Kun käytät laitetta ajoneuvossa moottorin ollessa käynnissä, seuraa myös akun lataustilaa. Korjaa ylivuotaneet nesteet heti pois. Laitteen altistuminen kosteudelle voi vahingoittaa elektronisia osia.

Ennen ensikäyttöä

- Suorita kahvinkeitin puhdistus yhdellä tai kahdella suodatuskerralla puhtaalla, kylmällä vedellä ilman suodatinta ja kahvijauhoja. Täytä vesisäiliö enintään max-merkkiin saakka.
- Kaada läpivirrannut vesi pois.
- Puhdista kahvikannu kuumassa huuhteluvudessa.

Kahvin keittäminen



HUOMIO!

Älä ota kannua suodatuksen aikana kauemmaksi kuin 30 sekunniksi pois laitteesta, koska muutoin suodatin voi ylivuotaa.

Älä käytä kestopuodatinta koskaan paperisuodattimen kanssa, sillä se voi aiheuttaa suodattimen ylivuotamista



HUOMAUTUS!

Älä käytä kahvinkeitintä koskaan ilman vettä.

Älä käytä koskaan kuumaa vettä. Älä laita vesisäiliöön muita nesteitä kuin vettä.

Se voi vahingoittaa kahvinkeitintä.



OHJE

Viiden kahvikupillisen suodatusaika kestää noin 25 minuuttia mallissa MC052 (12 V) ja noin 20 minuuttia mallissa MC054 (24 V).

Toimi seuraavasti (kuva **5**, sivulla 5):

- Täytä vesisäiliö puhtaalla, kylmällä vedellä (**A**).
Täytä vesisäiliö enintään max-merkkiin saakka.
- Sulje säiliön kansi.
- Aseta kaupasta saatava paperisuodatin (koko 2) tai pysyvä suodatin suodatintelineeseen (**B**).
- Lisää kahvia suodattimeen halutun kuppimäärän mukaan (**C**).
- Paina virtakytkintä (**D**), ja käynnistä suodatus.
- Sammuta kahvinkeitin suodatuksen jälkeen virtakytkimestä (**D**).

9 Kahvinkeitinimen hoito ja puhdistus

**VAROITUS!**

Irrota jokaisen käytön jälkeen laite virtalähteestä.

**HUOMAUTUS!**

- Älä puhdista laitetta koskaan juoksevan veden alla tai tiskivedessä.
- Älä käytä puhdistuksessa teräviä, hankaavia puhdistusaineita ja kovia välineitä, jotka voivat vahingoittaa laitetta.

- Huuhtelee keustosuoatatin käytön jälkeen juoksevan veden alla. Ota keustosuoatatin tätä varten suodatintelineestä.
- Puhdista kahvikannu jokaisen suodatuksen jälkeen kuumassa huuhteluviedessä.
- Suorita laitteen kalkinpoisto säännöllisesti (noin kolmen kuukauden välein) Tämä pidentää laitteen käyttöaika ja huolehtii kestäväällä tavalla kahvinkeitinimen toimivuudesta.

Käytä kalkinpoistossa kaupallisesti saatavaa kalkinpoistoainetta. Käytä sitä valmistajan ohjeiden mukaisesti.

10 Tuotevastuu

Laitetta koskee lakisääteinen takuu aika. Jos tuote sattuu olemaan viallinen, käänny maasi valmistajan toimipisteen puoleen (osoitteet käyttöohjeen takasivulla) tai ota yhteyttä omaan ammattikauppiaseesi.

Korjaus- ja takuukäsittelyä varten lähetä mukana seuraavat asiakirjat:

- kopio ostolaskusta, jossa näkyy ostopäivä,
- valitusperuste tai vikakuvaus.

11 Hävittäminen

- Vie pakkausmateriaali mahdollisuuksien mukaan vastaavan kierrätysjätteen joukkoon.



Jos poistat tuotteen lopullisesti käytöstä, pyydä tietoa sen hävittämisestä koskevista määräyksistä lähimmästä kierrätyskeskuksesta tai ammattiliikkeestäsi.

12 Tekniset tiedot

	PerfectCoffee MC052	Perfect Coffee MC054
Tuotenumero:	9103533013	9103533014
Täyttömäärä:	5 kuppia (á 125 ml)	
Liitäntäjännite:	12 V===	24 V===
Tehonkulutus:	170 W	300 W
Suodatusaika (5 kupillista):	n. 25 min	n. 15 min
Mitat L x K x S:	240 x 270 x 155 mm	
Paino:	1080 g	

Hyväksynät



Tämä laite vastaa (Saksan) elintarvike- ja kulutushyödykelain vaatimuksia.

Por favor, leia atentamente este manual antes da montagem e colocação em funcionamento do aparelho e guarde-o em local seguro. Em caso de transmissão do produto, entregue o manual ao novo utilizador.

Índice

1	Explicação dos símbolos	107
2	Indicações de segurança	108
3	Material fornecido	110
4	Acessórios	110
5	Utilização adequada	111
6	Descrição técnica.	111
7	Instalar máquina de café	112
8	Operar a máquina de café	113
9	Conservar e limpar a máquina de café	115
10	Garantia	115
11	Eliminação	116
12	Dados técnicos	116

1 Explicação dos símbolos



AVISO!

Indicação de segurança: o incumprimento pode provocar a morte ou ferimentos graves.



PRECAUÇÃO!

Indicação de segurança: o incumprimento pode provocar ferimentos.



NOTA!

O incumprimento pode causar danos materiais e pode prejudicar o funcionamento do produto.

**OBSERVAÇÃO**

Informações suplementares sobre a operação do produto.

► **Ação:** este símbolo indica que há uma acção a realizar. As acções necessárias são descritas passo a passo.

✓ Este símbolo descreve o resultado de uma acção.

Fig. 1 5, página 3: esta informação refere-se a um elemento presente na figura, neste exemplo para a “posição 5 na figura 1 da página 3”.

2 Indicações de segurança

O fabricante não se responsabiliza por danos nos seguintes casos:

- Erros de montagem ou de conexão
- Danos no produto resultantes de influências mecânicas
- Alterações ao produto sem autorização expressa do fabricante
- Utilização para outras finalidades que não as descritas no manual de instruções

2.1 Segurança geral

**AVISO!**

- Se o aparelho apresentar danos visíveis não o deve colocar em funcionamento.
- Nunca coloque água no aparelho **quente**. Desligue o aparelho e deixe-o arrefecer durante aprox. 10 min.
- Tenha em conta que a superfície de aquecimento continua quente durante algum tempo após o aparelho ter sido desligado.
- Não toque na superfície de aquecimento, ou em qualquer outra superfície, que esteja em contacto com líquidos quentes.
- Evite o contacto com o vapor de água quente produzido durante o processo de preparação.
- As reparações neste aparelho apenas devem ser realizadas por técnicos especializados. As reparações inadequadas podem provocar perigos substanciais.
Em caso de reparação, dirija-se à assistência técnica.

- Quando o cabo de conexão estiver danificado, terá de o substituir para evitar perigos.
- Assegure que o cabo de ligação
 - não fique muito dobrado ou torcido,
 - não seja friccionado de encontro aos cantos,
 - não entre em contacto com superfícies quentes.

**NOTA!**

- Não utilize acessórios que não sejam recomendados pelo fabricante. Isso pode provocar ferimentos e danos materiais.
- Compare a indicação da tensão na placa de características com a alimentação de energia existente.
- Nunca retire a ficha da tomada elétrica puxando pelo cabo de conexão.
- Separe o aparelho da rede elétrica
 - antes de cada limpeza e conservação
 - após cada utilização
 - em caso de falha

2.2 Segurança durante a montagem do aparelho

**PRECAUÇÃO!**

- Tenha atenção para que o aparelho esteja posicionado num local seguro!
O aparelho deve estar instalado e fixo de modo a que não possa tombar ou cair.

2.3 Segurança durante a utilização do aparelho

**AVISO!**

- Este aparelho pode ser utilizado por crianças a partir dos 8 anos, assim como por pessoas com capacidades físicas, sensoriais ou mentais reduzidas ou com insuficiente experiência e conhecimento, quando supervisionadas ou quando tenham recebido informação acerca da utilização segura do aparelho e compreendam os perigos dele resultantes.
- **Os aparelhos elétricos não são brinquedos!**
Guarde e utilize o aparelho fora do alcance das crianças.
- Opere o aparelho apenas com supervisão e **nunca** ao ar livre.

- Utilize o aparelho apenas com o veículo parado e com o motor desligado.
- Não utilize o aparelho sobre superfícies quentes e não o coloque na proximidade de chamas abertas.

**NOTA!**

- Proteja o aparelho e os cabos do calor e da humidade.
- Nunca mergulhe o aparelho em água ou outro tipo de líquidos.
- **Não** opere o aparelho com a tampa aberta.

3 Material fornecido

N.º na fig. 1, página 3	Quantidade	Designação	N.º de artigo
1	1	Máquina de café	9103533013 (MC052, 12 V) 9103533014 (MC054, 24 V)
2	1	Kit de fixação	9103533015
3	1	Cafeteira	9103533016
4	1	Filtro permanente	9103533017
–	1	Manual de montagem e operação	
–	–	Material de fixação	

4 Acessórios

Designação	N.º de artigo
Kit de fixação	9103533015
Cafeteira	9103533016
Filtro permanente	9103533017

5 Utilização adequada

As máquinas de café MC052 (n.º art. 9103533013) e MC054 (n.º art. 9103533014) com uma capacidade de até 5 chávenas (125 ml cada) destinam-se à preparação de café ou chá.

6 Descrição técnica

As máquinas de café MC052 e MC054 foram especialmente concebidas para serem usadas em veículos e embarcações e são ligadas a uma fonte de alimentação de 12 V $\overline{=}$ (MC052) ou de 24 V $\overline{=}$ (MC054), p.ex à rede de bordo. Podem ser preparadas até cinco chávenas (125 ml cada).

A fonte de alimentação deve estar protegida com um fusível de 20 A, pelo menos. As indicações referentes à proteção podem ser encontradas na documentação que acompanha o veículo.

O filtro permanente é composto por plástico e pode ser retirado para fins de limpeza. A cafeteira é em vidro.

Uma proteção antigota evita que esorra água através do filtro, quando a cafeteira é retirada da máquina antes do processo de preparação ter finalizado.

A fixação é propícia para a utilização móvel.

6.1 Elementos de comando

A máquina de café possui os seguintes elementos de comando:

N.º na fig. 2 , página 3	Designação
1	Suporte do filtro com proteção antigota
2	Depósito de água com indicação do nível de enchimento
3	Braçadeira para fixação da cafeteira
4	Interruptor Lig/Deslig O LED acende quando a máquina está ligada.
5	Cafeteira com escala de dosagem

7 Instalar máquina de café



AVISO!

Escolha o local de montagem de modo a que a integridade física dos ocupantes do veículo não seja jamais colocada em perigo. Ao montar o aparelho tenha em atenção para que o funcionamento dos airbags não seja obstruído. Não fixe o aparelho na zona do encosto da cabeça dos ocupantes. Durante a perfuração, certifique-se de que existe espaço suficiente para a saída da broca.



NOTA!

Monte o aparelho apenas em ou sobre superfícies resistentes ao calor e à humidade.

Instalar máquina de café

A máquina de café pode ser fixada à parede (fig. **3**, página 4) ou sobre uma superfície de trabalho (fig. **4**, página 4).

- ▶ Monte o suporte de fixação com os parafusos fornecidos
 - numa parede apropriada ou
 - sobre uma superfície de trabalho.
- ▶ Empurre a máquina de café para cima do suporte de fixação. A máquina de café tem de engatar no suporte de fixação.

Ligar a máquina de café

- ▶ Compare a indicação da tensão na placa de características com a alimentação de energia existente.
- ▶ Ligue a ficha CC a uma tomada CC.



OBSERVAÇÃO

A máquina também pode ser ligada diretamente a uma bateria. Durante a montagem preste atenção ao seguinte:

- A ligação deve estar protegida com um fusível próprio de 20 A, pelo menos.
- O comprimento do cabo de ligação não pode exceder os 5 m, no caso do modelo MC052 (12 V) ou 11 m, no caso do modelo MC054 (24 V).
- A secção transversal do cabo tem de ser de, pelo menos, 4 mm².

8 Operar a máquina de café

**AVISO!**

Não opere o aparelho durante a condução, mas apenas com o veículo parado.

Proteja a cafeteira durante o funcionamento com a braçadeira. Deste modo se garante que a cafeteira permanece no lugar de modo seguro.

**NOTA!**

Se utilizar o aparelho com o motor do veículo desligado, tenha em atenção o estado de carga da bateria.

Os líquidos derramados devem ser limpos de imediato.

A entranhamento de humidades na máquina pode dar origem a danos no sistema eletrónico.

Antes da primeira utilização

- ▶ Para a limpeza da máquina de café, efetue um a dois processos de preparação sem filtro e sem café em pó, apenas com água limpa e fria. Encha o depósito de água, no máximo, até à marcação máxima.
- ▶ Deite fora a água que percorreu o ciclo.
- ▶ Lave a cafeteira com água quente.

Preparar o café



PRECAUÇÃO!

Durante o processo de preparação nunca retire a cafeteira do aparelho durante mais de 30 segundos, pois pode dar-se o caso de o conteúdo do filtro transbordar.

Nunca utilize o filtro permanente juntamente com um filtro de papel, pois pode dar-se o caso de o conteúdo do filtro transbordar.



NOTA!

Nunca ponha a máquina a trabalhar sem água.

Nunca utilize água quente. Nunca abasteça o depósito de água com outro líquido que não seja água.

Deste modo, a máquina de café pode ser destruída.



OBSERVAÇÃO

O tempo de preparação para 5 chávenas de café é de aprox. 25 minutos, no caso do modelo MC052 (12 V) e de aprox. 20 minutos, no caso do modelo MC054 (24 V).

Proceda do seguinte modo (fig. **5**, página 5):

- Coloque água limpa e fria no depósito de água (**A**).
Encha o depósito de água, no máximo, até à marcação máxima.
- Feche a tampa.
- Coloque um filtro de papel comum (tamanho 2) ou o filtro permanente no suporte do filtro (**B**).
- Coloque café em pó no filtro, (**C**) de acordo com a quantidade de chávenas pretendidas.
- Pressione o interruptor para ligar/desligar (**D**), para iniciar o processo de preparação.
- Após finalizar o processo de preparação, pressione o interruptor para ligar/desligar (**D**), de modo a desligar a máquina de café.

9 Conservar e limpar a máquina de café

**AVISO!**

Antes de cada limpeza, desligue a máquina da alimentação elétrica.

**NOTA!**

- Nunca limpe o aparelho debaixo de água corrente nem dentro de água de lavar a loiça.
- Não utilize produtos de limpeza abrasivos e agressivos ou objetos duros para a limpeza, uma vez que podem danificar o aparelho.

- Após a utilização, limpe o filtro permanente debaixo de uma torneira de água.
Para o efeito, remova o filtro permanente do respetivo suporte.
- Lave a cafeteira com água corrente quente após cada processo de preparação.
- Efetue regularmente a descalcificação do aparelho (a cada três meses, aproximadamente). Estas medidas preventivas aumentam a vida útil do aparelho, garantindo resultados perfeitos durante a preparação do café.
Para a descalcificação, utilize produtos descalcificantes comuns. Utilize estes produtos de acordo com as indicações do fabricante.

10 Garantia

É válido o prazo de garantia legal. Se o produto estiver com defeito, por favor, dirija-se à representação do fabricante no seu país (endereços, ver verso do manual) ou ao seu revendedor.

Para fins de reparação ou de garantia, terá de enviar os seguintes documentos em conjunto:

- uma cópia da factura com a data de aquisição,
- um motivo de reclamação ou uma descrição da falha.

11 Eliminação

- Sempre que possível, coloque o material de embalagem no respectivo contentor de reciclagem.



Para colocar o aparelho definitivamente fora de funcionamento, por favor, informe-se junto do centro de reciclagem mais próximo ou revendedor sobre as disposições de eliminação aplicáveis.

12 Dados técnicos

	PerfectCoffee MC 052	Perfect Coffee MC054
N.º art.:	9103533013	9103533014
Capacidade:	5 chávenas (cada 125 ml)	
Tensão de conexão:	12 V ₌₌	24 V ₌₌
Consumo:	170 W	300 W
Tempo de preparação (5 chávenas):	aprox. 25 min	aprox. 15 min
Dimensões L x A x P:	240 x 270 x 155 mm	
Peso:	1080 g	

Certificações



Este aparelho corresponde às exigências da lei alemã relativa aos alimentos e bens de consumo LMBG.

Прочтите данную инструкцию перед монтажом и вводом в эксплуатацию и сохраните ее. В случае передачи продукта передайте инструкцию следующему пользователю.

Оглавление

1	Пояснение к символам	117
2	Указания по технике безопасности.	118
3	Комплект поставки	121
4	Принадлежности	121
5	Использование по назначению.	122
6	Техническое описание	122
7	Установка кофеварки.	123
8	Пользование кофеваркой	124
9	Уход и очистка кофеварки.	126
10	Гарантия	126
11	Утилизация	127
12	Технические данные	127

1 Пояснение к символам



ПРЕДУПРЕЖДЕНИЕ!

Указания по технике безопасности: Несоблюдение может привести к смертельному исходу или тяжелым травмам.



ОСТОРОЖНО!

Указания по технике безопасности: Несоблюдение может привести к травмам.



ВНИМАНИЕ!

Несоблюдение может привести к повреждениям и нарушить работу продукта.

**УКАЗАНИЕ**

Дополнительная информация по управлению продуктом.

- **Действие:** Этот символ указывает на то, что Вы должны выполнить определенное действие. Требуемые действия описываются шаг за шагом.
- ✓ Этот символ описывает результат действия.

Рис. 1 5, стр. 3: Данное указание обращает Ваше внимание на рисунок, в данном примере на «позицию 5 на рисунке 1 на странице 3».

2 Указания по технике безопасности

Изготовитель не несет никакой ответственности за ущерб в следующих случаях:

- Ошибки монтажа или подключения
- Повреждения продукта из-за механических воздействий
- Изменения в продукте, выполненные без однозначного разрешения изготовителя
- Использование в целях, отличных от указанных в данной инструкции

2.1 Общая безопасность

**ПРЕДУПРЕЖДЕНИЕ!**

- Запрещается вводить прибор в работу, если он имеет видимые повреждения.
- Категорически запрещается заливать в прибор **горячую** воду. Выключите прибор и дайте ему охладиться около 10 минут.
- Учитывайте, что поверхность нагрева после выключения прибора еще некоторое время остается горячей.
- Не прикасайтесь к поверхности нагрева и поверхностям, соприкасающимся с горячими жидкостями.
- Избегайте соприкосновения с горячим водяным паром, возникающим в процессе варки.

- Ремонт данного прибора разрешается выполнять только специалистам. Неправильно выполненный ремонт может приводить к серьезным опасностям.
При необходимости ремонта обратитесь в сервисный центр.
- В случае повреждения питающего кабеля, во избежание опасностей его необходимо заменить.
- Обеспечьте, чтобы питающий кабель
 - не перегибался и не скручивался,
 - не терся о кромки,
 - не соприкасался с горячими поверхностями.

**ВНИМАНИЕ!**

- Не используйте принадлежности, не рекомендованные изготовителем. Это может приводить к травмам и повреждениям.
- Сравните значения напряжения, указанные на заводской табличке, с характеристиками имеющегося источника питания.
- Не вытаскивайте штекер из розетки за питающий кабель.
- Отсоединяйте устройство от сети
 - перед каждой очисткой и уходом
 - после каждого использования
 - при неисправности

2.2 Техника безопасности при монтаже прибора

**ОСТОРОЖНО!**

- Обеспечивайте надежность расположения!
Прибор должен быть установлен и закреплен таким образом, чтобы он не мог опрокинуться или упасть.

2.3 Техника безопасности при работе прибора



ПРЕДУПРЕЖДЕНИЕ!

- Это устройство может использоваться детьми с 8-ми лет и старше, а также лицами с ограниченными физическими, сенсорными и умственными способностями или при недостатке необходимого опыта и знаний только под присмотром или после прохождения инструктажа по безопасному использованию устройства, если они понимают опасности, которые при этом могут возникнуть.
- **Электроприборы не являются детскими игрушками!** Поэтому храните и используйте прибор в недоступном для детей месте.
- Эксплуатируйте прибор только под присмотром. **Не пользуйтесь** под открытым небом.
- Пользуйтесь прибором в автомобиле только при стоянке и при выключенном двигателе.
- Не пользуйтесь прибором на горячих поверхностях и не устанавливайте его вблизи открытого огня.



ВНИМАНИЕ!

- Предохраняйте прибор и кабели от действия жары и влаги.
- Не погружайте прибор в воду или в другие жидкости.
- **Не** эксплуатируйте прибор с открытой крышкой.

3 Комплект поставки

№ на рис. 1, стр. 3	Кол-во	Наименование	Арт. №
1	1	Кофеварка	9103533013 (MC052, 12 В) 9103533014 (MC054, 24 В)
2	1	Крепежный комплект	9103533015
3	1	Колба	9103533016
4	1	Постоянный фильтр	9103533017
–	1	Руководство по эксплуатации и монтажу	
–	–	Крепежный материал	

4 Принадлежности

Наименование	Арт. №
Крепежный комплект	9103533015
Колба	9103533016
Постоянный фильтр	9103533017

5 Использование по назначению

Кофеварки MC052 (арт. № 9103533013) и MC054 (арт. № 9103533014) служат для приготовления до пяти чашек кофе или чая (по 125 мл).

6 Техническое описание

Кофеварки MC052 и MC054 предназначены в основном для применения в автомобилях и на катерах, и подключаются к источнику напряжения 12 В (MC052) или 24 В (MC054), например, к бортовой сети. Они в состоянии сварить до шести чашек (по 125 мл) кофе или чая.

Используемый источник питания должен быть защищен предохранителем на силу тока не менее 20 А. Информация о предохранителе приведена в сопроводительной документации автомобиля.

Постоянный фильтр выполнен из пластика и может быть снят в целях очистки. Колба выполнена из стекла.

Защитное устройство предотвращает выливание воды из фильтра, если вынуть колбу из кофеварки до окончания варки.

Крепление пригодно для движения автомобиля.

6.1 Органы управления

Кофеварка имеет следующие органы управления:

№ на рис. 2 , стр. 3	Наименование
1	Опора фильтра с защитным устройством
2	Резервуар для воды с указателем уровня
3	Зажим для фиксации колбы
4	Выключатель Светодиод горит красным, если кофеварка включена.
5	Колба с дозировочной шкалой

7 Установка кофеварки



ПРЕДУПРЕЖДЕНИЕ!

Выберите место монтажа так, чтобы ни при каких условиях пассажиры не могли получить травмы. При монтаже прибора следите за тем, чтобы не блокировалось действие надувных подушек безопасности.

Не крепите прибор в зоне соударения с головой пассажиров. При сверлении следите за тем, чтобы имелось достаточно свободного места для выхода сверла.



ВНИМАНИЕ!

Устанавливайте прибор только на жаро- и влагостойких поверхностях.

Установка кофеварки

Вы можете закрепить кофеварку на стене (рис. **3**, стр. 4) или на рабочей поверхности (рис. **4**, стр. 4).

- ▶ Используя входящие в объем поставки винты, закрепите крепежный уголок
 - на подходящей стене или
 - на рабочей поверхности.
- ▶ Наденьте кофеварку на крепежный уголок. Кофеварка должна зафиксироваться на крепежном уголке с характерным щелчком.

Подключение кофеварки

- ▶ Сравните значения напряжения, указанные на заводской табличке, с характеристиками имеющегося источника питания.
- ▶ Присоедините штекер постоянного тока к розетке постоянного тока.

**УКАЗАНИЕ**

Вы можете также присоединить кофеварку непосредственно к аккумуляторной батарее.

При этом соблюдайте следующие указания:

- Подключение должно быть защищено собственным предохранителем на силу тока 20 А.
- Питающий кабель не должен превышать длину 5 м для MC052 (12 В) или 11 м для MC054 (24 В).
- Поперечное сечение кабеля должно составлять не меньше 4 мм².

8 Пользование кофеваркой

**ПРЕДУПРЕЖДЕНИЕ!**

Не пользуйтесь прибором во время движения – а только при стоянке автомобиля.

При работе закрепите колбу зажимом. Это гарантирует надежную фиксацию колбы.

**ВНИМАНИЕ!**

Если вы эксплуатируете прибор в автомобиле с выключенным двигателем, следите за состоянием заряда аккумуляторной батареи.

Незамедлительно убирайте вылившуюся жидкость. Попадание жидкости в прибор может приводить к повреждениям электронных узлов.

Перед первым использованием

- В целях очистки выполните одну-две процедуры варки без фильтра и молотого кофе, а только лишь с чистой, холодной водой. Заполните емкость для воды не выше отметки максимального уровня.
- Вылейте прошедшую через прибор воду.
- Промойте колбу в горячей воде.

Варка кофе



ОСТОРОЖНО!

Во время варки не вынимайте колбу из прибора дольше, чем на 30 секунд, иначе из фильтра может перелиться вода. Ни в коем случае не используйте постоянный фильтр вместе с бумажным фильтром, иначе из фильтра может перелиться вода.



ВНИМАНИЕ!

Ни в коем случае не используйте кофеварку без воды. Ни в коем случае не используйте горячую воду. Не заливайте иные жидкости в резервуар для воды. Это может привести к поломке кофеварки.



УКАЗАНИЕ

Время варки кофе составляет ок. 25 минут для MC052 (12 В) и ок. 20 минут для MC054 (24 В).

При этом соблюдайте следующий порядок действий (рис. **5**, стр. 5):

- Залейте чистую, холодную воду в резервуар для воды (**A**).
Заполните емкость для воды не выше отметки максимального уровня.
- Закройте крышку.
- Установите обычный бумажный фильтр (размер 2) или постоянный фильтр в опору фильтра (**B**).
- Засыпьте в фильтр молотый кофе в количестве, зависящем от требуемого количества чашек (**C**).
- Для того, чтобы начать процедуру варки, нажмите выключатель (**D**).
- Для выключения кофеварки после приготовления кофе нажмите выключатель (**D**).

9 Уход и очистка кофеварки



ПРЕДУПРЕЖДЕНИЕ!

Перед каждой очисткой отсоединяйте прибор от электропитания.



ВНИМАНИЕ!

- Категорически запрещается чистить прибор под струей воды или в посудомоечной машине.
- Не используйте для чистки острые, абразивные чистящие средства или твердые предметы, т. к. они могут привести к повреждениям прибора.

- После пользования промывайте постоянный фильтр под струей водопроводной воды.
Для этого выньте постоянный фильтра из опоры фильтра.
- После каждой варки промывайте колбу в горячей воде.
- Регулярно удаляйте из прибора накипь (приблизительно раз в 3 месяца). Это увеличивает срок службы прибора и обеспечивает наилучшее приготовление кофе.
Используйте средства для удаления накипи торгового качества. Применяйте их по указаниям изготовителя.

10 Гарантия

Действителен установленный законом срок гарантии. Если продукт неисправен, обратитесь в представительство изготовителя в Вашей стране (адреса см. на оборотной стороне инструкции) или в торговую организацию.

В целях проведения ремонта или гарантийного обслуживания Вы должны также послать следующие документы:

- копию счета с датой покупки,
- причину рекламации или описание неисправности.

11 Утилизация

- По возможности, выкидывайте упаковочный материал в мусор, подлежащий вторичной переработке.



Если Вы окончательно выводите продукт из эксплуатации, то получите информацию в ближайшем центре по вторичной переработке или в торговой сети о соответствующих предписаниях по утилизации.

12 Технические данные

	PerfectCoffee MC052	Perfect Coffee MC054
Арт. №:	9103533013	9103533014
Емкость:	5 чашек (по 125 мл)	
Подводимое напряжение:	12 В==	24 В==
Потребляемая мощность:	170 А	300 W
Длительность варки (5 чашек):	ок. 25 мин.	ок. 15 мин.
Размеры Ш x В x Г	240 x 270 x 155 мм	
Вес:	1080 г	

Допуски



Данный прибор соответствует требованиям Закона ФРГ о пищевых продуктах и товарах первой необходимости.

Przed instalacją i uruchomieniem urządzenia należy uważnie przeczytać niniejszą instrukcję. Instrukcję należy zachować. W razie przekazywania urządzenia należy ją udostępnić kolejnemu nabywcy.

Spis treści

1	Objaśnienie symboli	128
2	Wskazówki bezpieczeństwa	129
3	W zestawie.	131
4	Osprzęt	131
5	Użytkowanie zgodne z przeznaczeniem	132
6	Opis techniczny	132
7	Ustawianie ekspresu do kawy	133
8	Obsługa ekspresu do kawy	134
9	Czyszczenie ekspresu do kawy	136
10	Gwarancja	136
11	Utylizacja	137
12	Dane techniczne	137

1 Objąśnienie symboli



OSTRZEŻENIE!

Wskazówka dot. bezpieczeństwa: Nieprzestrzeganie może prowadzić do śmierci lub ciężkich obrażeń ciała.



OSTROŻNIE!

Wskazówka dot. bezpieczeństwa: Nieprzestrzeganie może prowadzić do obrażeń ciała.



UWAGA!

Nieprzestrzeganie może prowadzić do powstania szkód materialnych i zakłóceń w działaniu produktu.

**WSKAZÓWKA**

Informacje uzupełniające dot. obsługi produktu.

► **Obsługa:** Ten symbol wskazuje, że użytkownik musi podjąć jakieś działanie. Wymagane działania zostały opisane krok po kroku.

✓ Ten symbol opisuje wynik działania.

Rys. 1 5, strona 3: Ten odnośnik wskazuje element na rysunku, w tym przypadku „Pozycję 5 na rysunku 1 na stronie 3”.

2 Wskazówki bezpieczeństwa

Producent nie odpowiada za szkody spowodowane:

- błędami powstałymi w trakcie montażu lub podłączania
- uszkodzeniem produktu w sposób mechaniczny
- zmianami dokonanyymi w produkcie bez wyraźnej zgody producenta
- użytkowaniem w celach innych niż opisane w niniejszej instrukcji

2.1 Ogólne bezpieczeństwo

**OSTRZEŻENIE!**

- Nie uruchamiać urządzenia, jeśli ma widoczne uszkodzenia.
- Nigdy nie napełniać wodą **gorącego** urządzenia. Należy wyłączyć urządzenie i pozostawić je do ostygnięcia przez ok. 10 min.
- Należy pamiętać, że powierzchnia grzewcza przez pewien czas po wyłączeniu pozostaje gorąca.
- Nie dotykać powierzchni grzewczej i powierzchni, mających kontakt z gorącymi płynami.
- Unikać kontaktu z gorącą parą wodną, powstającą podczas parzenia.
- Napraw mogą dokonywać tylko odpowiednio wykwalifikowane osoby. Niefachowe naprawy mogą spowodować poważne niebezpieczeństwo.
W celu przeprowadzenia naprawy należy zwrócić się do działu serwisowego.
- Jeśli przewód przyłączeniowy jest uszkodzony, należy go koniecznie wymienić, aby uniknąć niebezpieczeństwa.

- Należy uważać, aby kabel przyłączeniowy
 - nie został mocno zgięty lub przekręcony,
 - nie ocierał się o krawędzie,
 - nie miał kontaktu z gorącymi powierzchniami.

**UWAGA!**

- Nie używać osprzętu niezalecanego przez producenta. Może to spowodować obrażenia ciała i szkody materialne.
- Należy porównać dane dotyczące napięcia na tabliczce znamionowej z dostępnym źródłem zasilania.
- Wtyczki nie wolno nigdy wyciągać z gniazdka, ciągnąc za przewód przyłączeniowy.
- Urządzenie należy odłączyć od sieci
 - przed każdym czyszczeniem i konserwacją
 - po każdym użyciu
 - w przypadku usterki

2.2 Bezpieczeństwo podczas montażu urządzenia

**OSTROŻNIE!**

- Należy zapewnić bezpieczną pozycję!
Urządzenie musi być ustawione i przymocowane w taki sposób, aby nie mogło się przewrócić lub spaść.

2.3 Bezpieczeństwo podczas eksploatacji urządzenia

**OSTRZEŻENIE!**

- Dzieci od 8. roku życia i osoby o ograniczonych możliwościach fizycznych, sensorycznych lub intelektualnych oraz osoby niedysponujące stosowną wiedzą i doświadczeniem mogą użytkować to urządzenie jedynie pod nadzorem innej osoby bądź po uzyskaniu od niej informacji dotyczących bezpiecznego użytkowania i wynikających z tego zagrożeń.
- **Urządzenia elektryczne nie są zabawkami dla dzieci!**
To urządzenie należy używać i przechowywać poza zasięgiem dzieci.
- Eksploatować urządzenie tylko pod nadzorem i **nie** używać go na zewnątrz.
- To urządzenie można używać wyłącznie w zatrzymanych pojazdach i przy wyłączonym silniku.

- Nie wolno umieszczać urządzenia na gorących powierzchniach oraz w pobliżu otwartego płomienia.

**UWAGA!**

- Urządzenie i przewody należy chronić przed gorącem i wilgocią.
- Nigdy nie zanurzać urządzenia w wodzie lub w innych płynach.
- **Nie** używać urządzenia z otwartą pokrywką.

3 W zestawie

Nr na rys. 1 , strona 3	Ilość	Nazwa	Nr produktu
1	1	Ekspres do kawy	9103533013 (MC052, 12 V) 9103533014 (MC054, 24 V)
2	1	Zestaw naprawczy	9103533015
3	1	Dzbanek do kawy	9103533016
4	1	Filtr stały	9103533017
–	1	Instrukcja montażu i obsługi	
–	–	Materiał mocujący	

4 Osprzęt

Nazwa	Nr produktu
Zestaw naprawczy	9103533015
Dzbanek do kawy	9103533016
Filtr stały	9103533017

5 Użytkowanie zgodne z przeznaczeniem

Ekspresy do kawy MC052 (nr art. 9103533013) i MC054 (nr art. 9103533014) służą do parzenia kawy lub herbaty na maksymalnie pięć filiżanek (po 125 ml).

6 Opis techniczny

Ekspresy do kawy MC052 i MC054 są przede wszystkim przeznaczone do używania w ciężarówkach i na łodziach, można je podłączać do źródła napięcia 12 V $\overline{=}$ (MC 052) lub 24 V $\overline{=}$ (MC054), np. do sieci pokładowej. Służą do zaparzania maksymalnie pięciu filiżanek (każda po 125 ml) kawy lub herbaty.

Stosowane źródło napięcia musi być zabezpieczone przynajmniej bezpiecznikiem 20 A. Informacje dotyczące bezpiecznika znajdują się w dokumentacji pojazdu.

Filtr stały jest wykonany z tworzywa sztucznego i można go zdejmować do czyszczenia. Dzbanek do kawy jest szklany.

Zabezpieczenie przed kapaniem zapobiega wyciekaniu wody z filtra w przypadku wyciągnięcia dzbanka z ekspresu przed zakończeniem parzenia.

Mocowanie przeznaczone jest do stosowania podczas jazdy.

6.1 Elementy obsługowe

Ekspres do kawy jest wyposażony w następujące elementy służące do obsługi:

Nr na rys. 2 , strona 3	Nazwa
1	Uchwyt filtra z zabezpieczeniem przed kapaniem
2	Zbiornik wody ze wskaźnikiem poziomu
3	Uchwyty do unieruchamiania dzbanka do kawy
4	Włącznik/Wyłącznik Dioda LED świeci się przy włączonym ekspresie.
5	Dzbanek z podziałką dozowania

7 Ustawianie ekspresu do kawy



OSTRZEŻENIE!

Należy wybrać takie miejsce montażu, aby wykluczyć jakiegokolwiek ryzyko obrażeń pasażerów pojazdu. Podczas montażu urządzenia należy uważać, by nie zakłócało ono funkcjonowania poduszki powietrznej.

Nie montować urządzenia w strefie uderzenia głową pasażera. Podczas wiercenia należy sprawdzić, czy jest wystarczająco dużo miejsca na wylot wiertła.



UWAGA!

Urządzenie montować zawsze tylko na powierzchniach odpornych na wysoką temperaturę i wilgoć.

Ustawianie ekspresu do kawy

Ekspres do kawy można zamocować na ścianie (rys. **3**, strona 4) lub na powierzchni roboczej (rys. **4**, strona 4).

- Przymocować kątownik mocujący dołączonymi śrubami
 - na odpowiedniej ścianie lub
 - na powierzchni roboczej.
- Nasunąć ekspres do kawy na kątownik mocujący. Ekspres musi się zablokować na kątowniku.

Podłączanie ekspresu

- Należy porównać dane dotyczące napięcia na tabliczce znamionowej z dostępnym źródłem zasilania.
- Włożyć wtyczkę prądu stałego do gniazda prądu stałego.



WSKAZÓWKA

Ekspres do kawy można również podłączyć bezpośrednio do akumulatora.

Należy stosować się do następujących wskazówek:

- Przewód doprowadzający musi być wyposażony w bezpiecznik 20 A.
- Przewód przyłączeniowy nie może być dłuższy niż 5 m w przypadku MC052 (12 V) lub 11 m w przypadku MC054 (24 V).
- Średnica przewodu musi wynosić co najmniej 4 mm².

8 Obsługa ekspresu do kawy



OSTRZEŻENIE!

Tego urządzenia nie należy obsługiwać podczas jazdy; obsługa jest dozwolona tylko podczas postoju.
Podczas użytkowania dzbanek do kawy należy zabezpieczyć za pomocą uchwytu. W ten sposób dzbanek zostanie unieruchomiony.



UWAGA!

W przypadku korzystania z urządzenia w pojazdach przy wyłączonym silniku uwzględnić stan naładowania akumulatora. Natychmiast wycierać rozlaną ciecz. Wniknięcie cieczy do urządzenia może spowodować uszkodzenie jego elementów elektrycznych.

Przed pierwszym użyciem

- ▶ W celu oczyszczenia ekspresu należy wykonać jedno lub dwa parzenia bez filtra i kawy, używając tylko czystej, zimnej wody. Napełnić zbiornik wody, nie przekraczając zaznaczonego poziomu maksymalnego.
- ▶ Przelaną przez ekspres wodę należy wylać.
- ▶ Dzbanek wyczyścić pod strumieniem gorącej wody.

Parzenie kawy



OSTROŻNIE!

Podczas parzenia nie wyjmować dzbanka z ekspresu na dłużej niż 30 sekund, gdyż w przeciwnym razie może dojść do przelania się filtra.

Nie używać filtra stałego razem z filtrem papierowym, gdyż w przeciwnym razie może dojść do przelania się filtra.



UWAGA!

Nigdy nie używać ekspresu do kawy bez wody.

Nigdy nie używać gorącej wody. Nie wlewać do zbiornika na wodę innych płynów niż woda.

Może to spowodować uszkodzenie ekspresu.



WSKAZÓWKA

Czas parzenia pięciu filiżanek wynosi ok. 25 minut w MC052 (12 V) i ok. 20 minut w MC054 (24 V).

W tym celu należy postępować w następujący sposób: (rys. **5**, strona 5):

- Napełnić zbiornik (**A**) czystą i zimną wodą.
Napełnić zbiornik wody, nie przekraczając zaznaczonego poziomu maksymalnego.
- Zamknąć pokrywkę.
- We wsporniku filtra (**B**) umieścić zwykły filtr papierowy (rozmiar 2) lub filtr stały.
- Wsypać do filtra (**C**) zmieloną kawę w ilości odpowiadającej żądanej liczbie filiżanek kawy.
- Nacisnąć włącznik/wyłącznik (**D**), aby rozpocząć parzenie.
- Po zaparzeniu kawy nacisnąć włącznik/wyłącznik (**D**), aby wyłączyć ekspres do kawy.

9 Czyszczenie ekspresu do kawy



OSTRZEŻENIE!

Przed każdym czyszczeniem należy odłączyć urządzenie od zasilania.



UWAGA!

- Urządzenia nie wolno nigdy czyścić pod bieżącą wodą ani zamaczać w wodzie.
- Do czyszczenia nie używać agresywnych, ściernych środków czyszczących lub twardych przedmiotów, gdyż mogą one uszkodzić urządzenie.

- Po każdym użyciu filtr stały przepłukać pod bieżącą wodą. W tym celu wyjąć filtr stały z uchwytu filtra.
- Po każdym użyciu wyczyścić dzbanek gorącą bieżącą wodą.
- Regularnie (co kwartał) usuwać kamień. To pozwoli na wydłużenie okresu używania urządzenia i długotrwale zapewni optymalne wyniki parzenia.

Do odkamieniania stosować popularne środki odkamieniające. Stosując odkamieniacz, należy uwzględnić informacje producenta.

10 Gwarancja

Warunki gwarancji zostały opisane w Karcie Gwarancyjnej dołączonej do produktu.

W celu naprawy lub rozpatrzenia gwarancji konieczne jest przesłanie:

- kopii rachunku z datą zakupu,
- informacji o przyczynie reklamacji lub opisu wady.

11 Utylizacja

- Opakowanie należy wyrzucić do odpowiedniego pojemnika na śmieci do recyklingu.



Jeżeli produkt nie będzie dłużej eksploatowany, koniecznie dowiedz się w najbliższym zakładzie recyklingu lub w specjalistycznym sklepie, jakie są aktualnie obowiązujące przepisy dotyczące utylizacji.

12 Dane techniczne

	PerfectCoffee MC052	Perfect Coffee MC054
Nr art.:	9103533013	9103533014
Pojemność:	5 filiżanek (po 125 ml)	
Zasilanie:	12 V ⁼⁼⁼	24 V ⁼⁼⁼
Pobór mocy:	170 W	300 W
Czas parzenia (5 filiżanek):	ok. 25 min	ok. 15 min
Wymiary S x W x G:	240 x 270 x 155 mm	
Waga:	1080 g	

Atesty



Urządzenie odpowiada wymogom niemieckiej ustawy dotyczącej żywności i dóbr konsumpcyjnych (LMGB).

Před zahájením instalace a uvedením do provozu si pečlivě přečtete tento návod a uschovejte jej. V případě dalšího prodeje výrobku předejte návod novému uživateli.

Obsah

1	Vysvětlení symbolů	138
2	Bezpečnostní pokyny	139
3	Rozsah dodávky	141
4	Příslušenství	141
5	Použití v souladu s určením	141
6	Technický popis	142
7	Umístění kávovaru	143
8	Obsluha kávovaru	144
9	Čištění a péče o kávovar	146
10	Záruka	146
11	Likvidace	147
12	Technické údaje	147

1 Vysvětlení symbolů



VÝSTRAHA!

Bezpečnostní pokyny: Následkem nedodržení pokynů mohou být smrtelná nebo vážná zranění.



UPOZORNĚNÍ!

Bezpečnostní pokyny: Následkem nedodržení mohou být úrazy.



POZOR!

Nedodržení pokynů může mít za následek hmotné škody a narušení funkce výrobku.

**POZNÁMKA**

Doplňující informace týkající se obsluhy výrobku.

► **Činnost:** Tento symbol vás vyzývá k tomu, abyste něco učinili. Potřebné činnosti jsou popisovány v příslušném pořadí.

✓ Tento symbol popisuje výsledek určité činnosti.

Obr. 1 5, strana 3: Tento údaj odkazuje na prvek, zobrazený na obrázku. Na tomto příkladu se jedná o „pozici 5 na obrázku 1 na straně 3“.

2 Bezpečnostní pokyny

V následujících případech nepřebírá výrobce žádné záruky za škody:

- Chybná montáž nebo chybné připojení
- Poškození výrobku působením mechanických vlivů
- Změna výrobku bez výslovného souhlasu výrobce
- Použití k jiným účelům, než jsou popsány v tomto návodu

2.1 Obecná bezpečnost

**VÝSTRAHA!**

- V případě, že je přístroj viditelně poškozen, nesmíte jej používat.
- Nikdy nenalévejte vodu do **horkého** přístroje. Vypněte přístroj a nechte jej asi 10 minut vychladnout.
- Pamatujte, že vyhřívaná plocha je ještě po vypnutí přístroje po určitou dobu horká.
- Nedotýkejte se vyhřívané plochy a předmětů, které jsou v kontaktu s horkými kapalinami.
- Pozor na kontakt s horkou vodní párou, která vzniká při vaření vody.
- Opravy tohoto přístroje smí provádět pouze odborníci. Nesprávně provedené opravy mohou být zdrojem značných rizik.
V případě nutné opravy kontaktujte zákaznický servis.
- Pokud je poškozen přívodní kabel, musíte jej vyměnit tak, aby nedošlo k ohrožení.

- Přívodní kabel:
 - Nesmíte ostře zalomit ani zkroutit,
 - Nesmí dojít k tření o hrany,
 - Nesmí být v kontaktu s horkým povrchem.

**POZOR!**

- Nepoužívejte příslušenství, které nebylo doporučeno výrobcem. Může dojít k úrazům a poškození materiálu.
- Porovnejte údaj o napětí na typovém štítku se stávajícím zdrojem napájení.
- Nikdy nevytahujte zástrčku ze zásuvky tahem za přívodní kabel.
- Přístroj odpojte od sítě:
 - Před každým čištěním a údržbou
 - Po každém použití
 - Při poruše

2.2 Bezpečnost při montáži přístroje

**UPOZORNĚNÍ!**

- Pamatujte na bezpečnou stabilitu!
Přístroj musí být umístěn a upevněn tak, aby se nemohl převážít nebo spadnout.

2.3 Bezpečnost za provozu přístroje

**VÝSTRAHA!**

- Tento přístroj mohou používat děti od 8 let a osoby se sníženými fyzickými, smyslovými nebo duševními schopnostmi, nebo osoby s nedostatkem zkušeností a znalostí, pokud budou pod dozorem, nebo pokud byly poučeny o bezpečném použití přístroje a rozumějí nebezpečím, které z použití výrobku vyplývají.
- **Elektrické přístroje nejsou hračky pro děti!**
Přístroj používejte a skladujte mimo dosah dětí.
- Přístroj musí být během používání pod dozorem, **nepoužívejte** výrobek venku.
- Používejte přístroj pouze v zaparkovaných vozidlech a po vypnutí motoru.
- Nepoužívejte výrobek na horkých plochách a nepokládejte ho do blízkosti otevřeného ohně.

**POZOR!**

- Chraňte přístroj a kabely před horkem a vlhkem.
- Nikdy nenamáčejte přístroj do vody nebo jiných kapalin.
- **Nepoužívejte** přístroj s otevřeným víkem.

3 Rozsah dodávky

Č. na obr. 1, strana 3	Množství	Název	Č. výrobku
1	1	Kávovar	9103533013 (MC052, 12 V) 9103533014 (MC054, 24 V)
2	1	Upínací sada	9103533015
3	1	Konvice na kávu	9103533016
4	1	Permenentní filtr	9103533017
–	1	Návod k montáži a obsluze	
–	–	Upevňovací materiál	

4 Příslušenství

Název	Č. výrobku
Upínací sada	9103533015
Konvice na kávu	9103533016
Permenentní filtr	9103533017

5 Použití v souladu s určením

Kávovary MC052 (výr. č. 9103533013) a MC054 (výr. č. 9103533014) slouží k přípravě až pěti šálků kávy nebo čaje (po 125 ml).

6 Technický popis

Kávovary MC052 a MC054 jsou určeny především k použití v automobilech a lodích a jsou připojeny ke zdroji napětí 12 V --- (MC052) nebo 24 V --- (MC054), např. k palubní síti. Přístroj je určen k přípravě až pěti šálek (125 ml) kávy nebo čaje.

Používaný zdroj napětí musí být zajištěn pojistkou o hodnotě minimálně 20 A. Informace o pojistkách naleznete v dokumentaci vozidla.

Permanentní filtr je plastový a můžete jej z důvodu čištění vyjmout. Kávová konvice je skleněná.

Ochrana proti odkapávání brání vytékání vody z filtru po vyjmutí konvice z přístroje před dokončením procesu přípravy nápoje.

Upevnění je určeno k zajištění výrobku za jízdy.

6.1 Ovládací prvky

Kávovar je vybaven následujícími ovládacími prvky:

Č. na obr. 2 , strana 3	Název
1	Držák filtru s ochranou proti odkapávání
2	Nádržka na vodu s ukazatelem hladiny
3	Svorka k uchycení konvice na kávu
4	Vypínač Po zapnutí kávovaru se rozsvítí LED.
5	Konvice na kávu se stupnicí

7 Umístění kávovaru



VÝSTRAHA!

Vyberte místo montáže tak, aby za žádných okolností nemohlo dojít k úrazu posádky vozidla. Při montáži přístroje pamatujte, že nesmí dojít k narušení funkcí airbagů.

Neumísťujte přístroj do oblasti, ve které hrozí náraz hlavou do přístroje. Při vrtání pamatujte na dostatek volného prostoru pro vrták.



POZOR!

Montujte přístroj pouze na takové plochy, které jsou odolné proti vysokým teplotám a vlhkosti.

Umístění kávovaru

Kávovar můžete upevnit ke stěně (obr. **3**, strana 4) nebo na pracovní plochu (obr. **4**, strana 4).

- ▶ Namontujte upevňovací úhelník pomocí dodaných šroubů
 - ke vhodné stěně nebo
 - na pracovní plochu.
- ▶ Nasadte kávovar na upevňovací úhelník.
Kávovar musí být v upevňovacím úhelníku zajištěn.

Připojení kávovaru

- ▶ Porovnejte údaj o napětí na typovém štítku se stávajícím zdrojem napájení.
- ▶ Zapojte zástrčku DC do zásuvky DC.



POZNÁMKA

Kávovar můžete připojit také přímo k baterii.

Dodržujte přitom následující pokyny:

- Přípojka musí být zajištěna vhodnou pojistkou o hodnotě 20 A.
- Přívodní kabel nesmí překročit u výrobku MC052 délku 5 m (12 V) nebo u výrobku MC054 délku 11 m (24 V).
- Průřez vodiče musí být minimálně 4 mm².

8 Obsluha kávovaru

**VÝSTRAHA!**

Nepoužívejte přístroj za jízdy, vždy pouze po zastavení vozidla. Za provozu zajistěte konvici na kávu svorkou. Zajistíte tak bezpečnou stabilitu konvice.

**POZOR!**

Pokud budete přístroj používat ve vozidlech při vypnutém motoru, pamatujte na stav baterie.

Vyteklé kapaliny ihned setřete. V případě vniknutí kapaliny do přístroje může dojít k poškození elektroniky.

Před prvním použitím

- Z důvodu vyčištění kávovaru převarujte jednou až dvakrát pouze čistou studenou vodu bez filtru a kávy.
Do vodní nádržky nalijte vodu nejvýše po značku maximální hladiny.
- Vodu navíc odlijte.
- Vymyjte kávovou konvici v horké vodě.

Příprava kávy



UPOZORNĚNÍ!

Během přípravy nápoje nevytahujte konvici z přístroje na dobu delší než 30 vteřin, v opačném případě může dojít k přetečení filtru.

Nikdy nepoužívejte permanentní filtr spolu s papírovým filtrem, v opačném případě může dojít k přetečení filtru.



POZOR!

Nikdy nepoužívejte kávovar bez vody.

Nikdy nepoužívejte horkou vodu. Do nádržky na vodu nenalévejte žádné jiné kapaliny než vodu.

Následkem může být zničení kávovaru.



POZNÁMKA

Doba přípravy pěti šálků kávy je cca 25 minut u výrobku MC052 (12 V) a cca 20 minut u výrobku MC054 (24 V).

Postupujte takto (obr. **5**, strana 5):

- Nalijte do vodní nádržky čistou studenou vodu (**A**).
Do vodní nádržky nalijte vodu nejvýše po značku maximální hladiny.
- Zavřete víko.
- Do držáku filtru (**B**) vložte běžný papírový filtr (velikost 2) nebo permanentní filtr.
- Nasypte do filtru (**C**) mletou kávu podle požadovaného počtu šálků.
- Stisknutím vypínače (**D**) zahájíte přípravu nápoje.
- Jakmile je nápoj hotový, znovu stiskněte vypínač (**D**) k vypnutí kávovaru.

9 Čištění a péče o kávovar



VÝSTRAHA!

Před jakýmkoliv čištěním odpojte přístroj od napětí.



POZOR!

- Nikdy nečistěte přístroj pod tekoucí vodou nebo ve vodní lázni.
- Nepoužívejte k čištění žádné čisticí písky nebo tvrdé předměty, může dojít k poškození přístroje.

- Po použití vypláchněte permanentní filtr pod vodovodním kohoutkem. Přitom vyjměte permanentní filtr z držáku filtru.
- Po každém použití vymyjte kávovou konvici v horké vodě.
- Pravidelně odstraňujte z přístroje vodní kámen (zhruba každého čtvrt roku). Prodloužíte tím použitelnost přístroje a zajistíte dlouhodobě optimální výsledky přípravy kávy.

K odstraňování vodního kamene používejte běžné přípravky k odstraňování vodního kamene. Tyto přípravky používejte podle údajů výrobce.

10 Záruka

Na výrobek je poskytována záruka v souladu s platnými zákony. Zjistíte-li, že je výrobek vadný, zašlete jej do pobočky výrobce ve vaší zemi (adresy viz zadní strana tohoto návodu) nebo do specializovanému prodejci.

K vyřízení opravy nebo záruky nezapomeňte odeslat následující dokumenty:

- Kopii účtenky s datem zakoupení,
- Uvedení důvodu reklamace nebo popis vady.

11 Likvidace

► Obalový materiál likvidujte v odpadu určeném k recyklaci.



Jakmile výrobek zcela vyřadíte z provozu, informujte se v příslušných recyklačních centrech nebo u specializovaného prodejce o příslušných předpisech o likvidaci odpadu.

12 Technické údaje

	PerfectCoffee MC052	Perfect Coffee MC054
Výr. č.:	9103533013	9103533014
Množství náplně:	5 šálek (po 125 ml)	
Napájecí napětí:	12 V \equiv	24 V \equiv
Příkon:	170 W	300 W
Doba přípravy (5 šáleků):	cca 25 min	cca 15 min
Rozměry Š x V x H:	240 x 270 x 155 mm	
Hmotnost:	1080 g	

Certifikace



Tento přístroj odpovídá požadavkům německého zákona o potravinách a předmětech denní potřeby (LMBG).

Pred montážou a uvedením do prevádzky si prosím pozorne prečítajte tento návod a odložte si ho. V prípade odovzdania výrobku ďalšiemu používateľovi mu odovzdajte aj tento návod.

Obsah

1	Vysvetlenie symbolov	148
2	Bezpečnostné pokyny	149
3	Obsah dodávky	151
4	Príslušenstvo	151
5	Používanie v súlade s určeným účelom použitia	152
6	Technický popis	152
7	Inštalácia kávovaru	153
8	Obsluha kávovaru	154
9	Ošetrovanie a čistenie kávovaru	156
10	Záruka	156
11	Likvidácia	157
12	Technické údaje	157

1 Vysvetlenie symbolov



VÝSTRAHA!

Bezpečnostný pokyn: Nerešpektovanie môže viesť k smrti alebo k ťažkému zraneniu.



UPOZORNENIE!

Bezpečnostný pokyn: Nerešpektovanie môže viesť k zraneniam.



POZOR!

Nerešpektovanie môže viesť k materiálnym škodám a môže ovplyvniť funkciu zariadenia.

**POZNÁMKA**

Doplňujúce informácie k obsluhu výrobku.

► **Konanie:** Tento symbol vám ukáže, že musíte niečo urobiť. Potrebné konania budú popísane krok za krokom.

✓ Tento symbol popisuje výsledok niektorého konania.

Obr. 1 5, strana 3: Tento údaj poukazuje na prvok v niektorom obrázku, v tomto príklade na „Pol. 5 v Obr. 1 na strane 3“.

2 Bezpečnostné pokyny

Výrobca v nasledujúcich prípadoch nepreberá za škody žiadnu záruku:

- Chyby montáže alebo pripojenia
- Poškodenia produktu mechanickými vplyvmi
- Zmeny produktu bez vyjadreného povolenia výrobcu
- Použitie na iné účely ako sú účely uvedené v návode

2.1 Všeobecná bezpečnosť

**VÝSTRAHA!**

- Keď má prístroj viditeľné poškodenia, nesmie sa uviesť do prevádzky.
- Nikdy nenalievajte vodu do **horúceho** prístroja. Prístroj vypnite a nechajte ho cca 10 minút vychladnúť.
- Dávajte pozor na to, že vyhrievacia plocha je po vypnutí prístroja ešte istú dobu horúca.
- Nedotýkajte sa vyhrievacej plochy a povrchov, ktoré prichádzajú do kontaktu s horúcimi tekutinami.
- Vyhnite sa kontaktu s horúcou vodnou parou, ktorá vzniká pri procese parenia.
- Opravy na tomto prístroji smú vykonávať len odborníci. Neodbornými opravami môžu vzniknúť značné nebezpečenstvá. V prípade opravy sa obráťte na zákaznícky servis.
- Ak je prípojný kábel poškodený, musíte ho vymeniť, aby sa predišlo ohrozeniu.

- Dávajte pozor na to, aby pripájací kábel
 - nebol silno ohnutý alebo prekrútený,
 - neodieral sa o hrany,
 - nedostal sa do kontaktu s horúcimi povrchmi.

**POZOR!**

- Nepoužívajte príslušenstvo, ktoré nie je odporúčané výrobcom. Môže to viesť k poraneniam a materiálnym škodám.
- Porovnajete údaje o napätí na typovom štítku s existujúcim zdrojom napätia.
- Zástrčku nikdy nevyťahujte zo zásuvky ťahaním za prípojný kábel.
- Odpojte prístroj od siete
 - pred každým čistením a ošetrovaním,
 - po každom použití,
 - v prípade poruchy.

2.2 Bezpečnosť pri montáži prístroja

**UPOZORNENIE!**

- Dbajte na bezpečné postavenie!
Prístroj musí byť nainštalovaný a upevnený bezpečne, aby sa neprevrátil alebo nespadol.

2.3 Bezpečnosť pri prevádzke prístroja

**VÝSTRAHA!**

- Prístroj smú používať deti od 8 rokov a osoby so zníženými psychickými, zmyslovými alebo mentálnymi schopnosťami a vedomosťami, keď sú pod dozorom alebo keď boli poučené o bezpečnom používaní prístroja a keď chápu, aké riziká z toho vyplývajú.
- **Elektrické prístroje nie sú hračkou pre deti!**
Prístroj používajte mimo dosahu detí.
- Prístroj používajte len pod dozorom a **nie** v exteriéri.
- Prístroj používajte vo vozidlách výlučne len vtedy, keď vozidlo stojí a má vypnutý motor.
- Prístroj nepoužívajte na horúcich povrchoch a neodložte ho do blízkosti otvorených plameňov.

**POZOR!**

- Chráňte prístroj a káble pred vysokými teplotami a mokrom.
- Nikdy neponorte prístroj do vody alebo iných kvapalín.
- Prístroj **nepoužívajte** s otvoreným vekom.

3 Obsah dodávky

Č. na obr. 1, strane 3	Množstvo	Označenie	Č. výrobku
1	1	Kávovar	9103533013 (MC052, 12 V) 9103533014 (MC054, 24 V)
2	1	Upevňovacia sada	9103533015
3	1	Kanvica na kávu	9103533016
4	1	Permanentný filter	9103533017
–	1	Návod na montáž a obsluhu	
–	–	Upevňovací materiál	

4 Príslušenstvo

Označenie	Č. výrobku
Upevňovacia sada	9103533015
Kanvica na kávu	9103533016
Permanentný filter	9103533017

5 Používanie v súlade s určeným účelom použitia

Kávovary MC052 (č. výr. 9103533013) a MC054 (č. výr. 9103533014) slúžia na prípravu až piatich šálok kávy alebo čaju (po 125 ml).

6 Technický popis

Kávovary MC052 a MC054 sú prioritne určené na používanie vo vozidlách ana člnoch a pripájajú sa k 12 V== zdroju napätia (MC052) alebo k 24 V== zdroju napätia (MC054), napr. k palubnej sieti. Môžete pripraviť až päť šálok kávy alebo čaju (po 125 ml).

Použitý zdroj napätia musí byť istený poistkou s minimálnou hodnotou 20 A. Údaje o poistke nájdete v sprievodnej dokumentácii vozidla.

Permanentný filter je z plastu a môže sa vybrať za účelom vyčistenia. Kanvica na kávu je zo skla.

Ochrana proti odkvapkávaniu zabraňuje vytečeniu vody z filtra, keď sa kanvica na kávu vyberie zo stroja pred ukončením parenia.

Upevnenie je vhodné pre jazdný režim.

6.1 Ovládacie prvky

Kávovar má nasledovné ovládacie prvky:

Č. na obr. 2, strane 3	Označenie
1	Držiak filtra s ochranou proti odkvapkávaniu
2	Nádržka na vodu s označením hladiny
3	Spony pre aretáciu kanvice na kávu
4	Vypínač Po zapnutí kávovaru sa rozsvieti LED.
5	Kanvica na kávu s dávkovacou stupnicou

7 Inštalácia kávovaru



VÝSTRAHA!

Vyberte miesto montáže tak, aby posádka vozidla za žiadnych okolností neutrpeľa poranenia. Pri montáži prístroja dbajte na to, aby prístroj neprekážal funkcii airbagov.

Prístroj neupevňujte v oblasti, kde by mohol spôsobiť úder hlavy posádky. Pri vŕtaní dajte pozor, aby mal vrták na výstupe dostatok priestoru.



POZOR!

Prístroj montujte len na a pri plochách, ktoré sú odolné voči teplu a vlhkosti.

Inštalácia kávovaru

Kávovar môžete upevniť na stene (obr. **3**, strane 4) alebo na pracovnej ploche (obr. **4**, strane 4).

- ▶ Namontujte upevňovací uholník pomocou dodaných skrutiek
 - na vhodnú stenu alebo
 - pracovnú plochu.
- ▶ Zasuňte kávovar na upevňovací uholník.
Kávovar sa musí zaistiť v upevňovacom uholníku v aretovanej polohe.

Pripojenie kávovaru

- ▶ Porovnajete údaje o napätí na typovom štítku s existujúcim zdrojom napätia.
- ▶ Pripojte DC zástrčku do DC zásuvky.



POZNÁMKA

Kávovar môžete pripojiť aj priamo na batériu.

Dbajte pritom na nasledovné:

- Pripojenie musí byť zaistené vhodnou poistkou, minimálne 20 A.
- Pripájacie vedenie nesmie byť dlhšie ako 5 m v prípade MC052 (12 V), resp. 11 m v prípade MC054 (24 V).
- Prierez vodiča musí byť minimálne 4 mm².

8 Obsluha kávovaru



VÝSTRAHA!

Prístroj nepoužívajte počas jazdy, ale len vtedy, ak vozidlo stojí. Pri používaní kanvice na kávu ju zaistíte sponou. Tým zaistíte bezpečné postavenie kanvice.



POZOR!

Ak používate prístroj vo vozidlách s vypnutým motorom, dávajte pozor na stav nabitia batérie.

Vyliatu tekutinu okamžite poutierajte. Vniknutie vlhkosti do prístroja môže spôsobiť poškodenie elektroniky.

Pred prvým použitím

- ▶ Kávovar vyčistíte tak, že necháte prebehnúť dva procesy sparenia bez filtra a kávy, len s čistou, studenou vodou. Nádržku na vodu naplňte maximálne po označenie Maximum.
- ▶ Vodu, ktorá vyjde z procesu prípravy, vylejte.
- ▶ Kanvicu na kávu čistíte preplachovaním horúcou vodou.

Príprava kávy



UPOZORNENIE!

Počas procesu parenia nevyberajte kanvicu z prístroja na dlhšiu dobu ako na 30 sekúnd, pretože inak sa môže stať, že cez filter pretečie voda.

Nikdy nepoužite permanentný filter v kombinácii s papierovým filtrom, pretože inak sa môže stať, že cez filter pretečie voda.



POZOR!

Nikdy nepoužite kávovar bez vody.

Nikdy nepoužívajte horúcu vodu. Neplňte do nádržky na vodu žiadne iné tekutiny než vodu.

Kávovar sa tak môže zničiť.



POZNÁMKA

Čas parenia pre päť šálok kávy je približne 25 minút v prípade MC052 (12 V) a približne 20 minút v prípade MC054 (24 V).

Postupujte nasledovne (obr. **5**, strane 5):

- Nádržku na vodu naplňte čistou, studenou vodou (**A**).
Nádržku na vodu naplňte maximálne po označenie Maximum.
- Uzavrite veko.
- Do držiaka na filter (**B**) vložte bežne dostupný papierový filter (veľkosť 2) alebo permanentný filter.
- Filter (**C**) naplňte takým množstvom mletej kávy, ktoré zodpovedá želanému počtu šálok.
- Stlačte vypínač (**D**), aby ste spustili proces parenia.
- Po ukončení procesu parenia stlačte vypínač (**D**), aby ste vypli kávovar.

9 Ošetrovanie a čistenie kávovaru



VÝSTRAHA!

Pred každým čistením prístroja ho odpojte od prívodu prúdu.



POZOR!

- Prístroj nikdy nečistite pod tečúcou vodou alebo dokonca vo vode.
- Na čistenie nepoužívajte ostré čistiace prostriedky alebo tvrdé predmety, pretože by mohli prístroj poškodiť.

- Po použití prepláchnite permanentný filter pod vodovodným kohútikom. Na tento účel vyberte permanentný filter z držiaka na filter.
- Kanvicu na kávu čistite po každom procese parenia preplachovaním horúcou vodou.
- Pravidelne odvápnujte prístroj (približne raz za štvrt'rok). Toto predlžuje dobu používania prístroja a zabezpečuje dlhodobé optimálne výsledky pri príprave kávy.
Na odvápnovanie používajte bežne dostupné prostriedky na odstránenie vodného kameňa. Používajte ich podľa údajov výrobcu.

10 Záruka

Platí zákonom stanovená záručná lehota. Ak by bol výrobok chybný, obráťte sa na pobočku vo vašej krajine (adresy pozri na zadnej strane návodu) alebo na vášho špecializovaného predajcu.

Ak žiadate o vybavenie opravy alebo nárokov vyplývajúcich zo záruky, musíte priložiť nasledovné podklady:

- kópiu faktúry s dátumom kúpy,
- dôvod reklamácie alebo opis chyby.

11 Likvidácia

- Obalový materiál podľa možnosti odovzdajte do príslušného odpadu na recykláciu.



Keď výrobok definitívne vyradíte z prevádzky, informujte sa v najbližšom recyklačnom stredisku alebo u vášho špecializovaného predajcu o príslušných predpisoch týkajúcich sa likvidácie.

12 Technické údaje

	PerfectCoffee MC052	Perfect Coffee MC054
Č. výrobku:	9103533013	9103533014
Objem náplne:	5 šálok (každá 125 ml)	
Pripájacie napätie:	12 V \equiv	24 V \equiv
Príkon:	170 W	300 W
Doba parenia (5 šálok):	cca 25 min	cca 15 min
Rozmery V x Š x H:	240 x 270 x 155 mm	
Hmotnosť:	1080 g	

Povolenia



Tento prístroj zodpovedá požiadavkám zákona o potravinách a spotrebných tovaroch.

Beépítés és üzembe vétel előtt gondosan olvassa el és őrizze meg ezt a használati útmutatót. Ha a terméket továbbadja, mellékelje hozzá a használati útmutatót is.

Tartalomjegyzék

1	Szimbólumok magyarázata	158
2	Biztonsági tudnivalók	159
3	A csomag tartalma	161
4	Tartozékok	161
5	Rendeltetésszerű használat	162
6	Műszaki leírás	162
7	A kávéfőző gép felállítása	163
8	A kávéfőző gép kezelése	164
9	A kávéfőző gép ápolása és tisztítása	166
10	Szavatosság	166
11	Ártalmatlanítás	167
12	Műszaki adatok	167

1 Szimbólumok magyarázata



FIGYELMEZTETÉS!

Biztonsági tudnivaló: Az utasítás figyelmen kívül hagyása halált vagy súlyos sérülést okozhat.



VIGYÁZAT!

Biztonsági tudnivaló: Az utasítás figyelmen kívül hagyása sérüléseket okozhat.



FIGYELEM!

Ha nem veszi figyelembe az információt, az anyagkárosodást eredményezhet, és káros kihatással lehet a termék működésére.

**MEGJEGYZÉS**

Kiegészítő információk a termék kezelésével kapcsolatban.

▶ **Tevékenység:** Ez a szimbólum jelzi, hogy tennie kell valamit. A szükséges tevékenységek lépésről-lépésre követhetők.

✓ Ez a szimbólum egy tevékenység eredményét jelzi.

1 ábra 5, 3. oldal: Ez az információ egy ábra egyik elemére utal, jelen példában az „5. tételre az 1. ábrán, a 3. oldalon”.

2 Biztonsági tudnivalók

A gyártó a bekövetkező károkért a következő esetekben nem vállal felelősséget:

- szerelési vagy csatlakozási hiba
- a termék mechanikai behatások miatti sérülése
- a termék kifejezett gyártói engedély nélküli módosítása
- az útmutatóban leírt céloktól eltérő felhasználás

2.1 Általános biztonság

**FIGYELMEZTETÉS!**

- Ha a készüléken sérülések láthatók, akkor azt nem szabad üzembe helyezni.
- Soha ne töltsön vizet a **forró** készülékbe. Kapcsolja ki a készüléket és hagyja kb. 10 percig lehűlni.
- Ügyeljen arra, hogy a fűtőfelület a kikapcsolás után még egy ideig forró.
- Ne érintse meg a fűtőfelületet és az olyan felületeket, amelyek forró folyadékokkal érintkeznek.
- Kerülje a lefőzés közben keletkező forró vízgőzzel való érintkezést
- Javításokat csak szakemberek végezhetnek a készüléken. Nem szakszerű javítások jelentős veszélyeket okozhatnak. Javítás esetén forduljon a vevőszolgálathoz.
- Ha a csatlakozókábel sérült, a veszélyek elkerülése érdekében ki kell cserélnie azt.

- Ügyeljen arra, hogy a csatlakozókábel
 - ne legyen túlságosan megtörve vagy megcsavarodva,
 - ne súrlódjon peremeken,
 - ne érintkezzen forró felületekkel.

**FIGYELEM!**

- Ne használjon a gyártó által nem javasolt tartozékokat. Az ilyen tartozék sérüléseket és anyagi károkat okozhat.
- Hasonlítsa össze a feszültségadatokat a típustáblán a rendelkezésre álló energiaellátással.
- Soha ne húzza ki a csatlakozódugót a csatlakozókábelnél fogva az aljzatból.
- Az alábbi esetekben mindig húzza ki a készülék csatlakozódugóját a hálózati aljzatból:
 - minden tisztítás és karbantartás előtt
 - minden használat után
 - hiba esetén

2.2 Biztonság a készülék felszerelésénél

**VIGYÁZAT!**

- Ügyeljen a biztonságos elhelyezésre!
A készüléket úgy kell biztonságosan felállítani, hogy ne borulhasson fel és ne eshessen le.

2.3 Biztonság a készülék üzemeltetése során

**FIGYELMEZTETÉS!**

- A készüléket 8 év feletti gyermekek, valamint korlátozott fizikai, érzékelési és mentális képességű, illetve megfelelő tapasztalattal és tudással nem rendelkező személyek csak felügyelet mellett, illetve a készülék biztonságos használatát és az abból eredő veszélyeket megértve használhatják.
- **Az elektromos berendezések nem játékszerek!**
Úgy tárolja és használja a készüléket, hogy gyermekek ne férhessenek hozzá.
- A készülék csak felügyelet mellett használható, és **nem** üzemeltethető a szabadban.
- Kizárólag leállított motor mellett és álló járműben üzemeltesse a készüléket.

- Ne használja a készüléket forró felületeken, és ne helyezze nyílt láng közelébe.

**FIGYELEM!**

- Védje a készüléket és a kábeleket a hőtől és a nedvességtől.
- Soha ne merítse vízbe vagy más folyadékokba a készüléket.
- **Ne** üzemeltesse a készüléket nyitott fedéllel.

3 A csomag tartalma

Szám (1. ábra, 3. oldal)	Mennyi- ség	Megnevezés	Cikkszám
1	1	Kávéfőző gép	9103533013 (MC052, 12 V) 9103533014 (MC054, 24 V)
2	1	Rögzítőkészlet	9103533015
3	1	Kávéskanna	9103533016
4	1	Állandó szűrő	9103533017
–	1	Szerelési és kezelési útmutató	
–	–	Rögzítőanyag	

4 Tartozékok

Megnevezés	Cikkszám
Rögzítőkészlet	9103533015
Kávéskanna	9103533016
Állandó szűrő	9103533017

5 Rendeltetésszerű használat

Az MC052 (cikkszám: 9103533013) és MC054 (cikkszám: 9103533014) kávéfőző gép egyszerre legfeljebb öt csésze (egyenként 125 ml) kávé vagy tea elkészítésére szolgál.

6 Műszaki leírás

Az MC052 és MC054 kávéfőző gépet elsősorban járművekben és hajókon való használatra tervezték, és 12 V---os feszültségforrásra (MC052) vagy 24 V---os feszültségforrásra (MC054) kell csatlakoztatni, pl. a fedélzeti hálózatra. Egyszerre legfeljebb öt csésze (egyenként 125 ml) kávé vagy tea elkészítésére alkalmasak.

Az alkalmazott feszültségforrást legalább 20 A-es biztosítékkal kell védeni. A biztosítékra vonatkozó információkat a járműhöz mellékelt dokumentációban találja.

Az állandó szűrő műanyagból készült és tisztítás céljából kivehető. A kávéskanna üvegből készült.

Cseppenésvédő gondoskodik arról, hogy a víz ne jusson ki a szűrőből, amikor a kávéskannát a lefőzés előtt kiveszik a gépből.

A rögzítés menet közbeni használatra is megfelel.

6.1 Kezelőelemek

A kávéfőző gép a következő kezelőelemekkel rendelkezik:

Szám (2. ábra, 3. oldal)	Megnevezés
1	Szűrőtartó cseppenésvédővel
2	Víztartály szintjelzővel
3	Szorítókapocs a kávéskanna rögzítéséhez
4	Be- / kikapcsoló Ha a kávéfőző gép be van kapcsolva, akkor a LED világít.
5	Kávéskanna adagolóskálával

7 A kávéfőző gép felállítása



FIGYELMEZTETÉS!

Olyan beszerelési helyet kell választani, hogy a jármű utasai semmilyen körülmény közt ne sérülhessenek meg. A készülék beszereléskor ügyeljen arra, hogy a készülék ne akadályozza a légzsák működését.

A készüléket nem szabad az utasok fejének ütközési tartományában rögzíteni. Fűrésznél ügyeljen a kielégítő szabad térre a fűró kilépési helyén.



FIGYELEM!

A készüléket csak hő- és nedvességálló helyen és felületen szabad beszerelni.

A kávéfőző gép felállítása

A kávéfőző gép falon (3. ábra, 4. oldal) vagy munkafelületen (4. ábra, 4. oldal) rögzíthető.

- ▶ Szerelje fel a rögzítő sarokelemet a mellékelt csavarokkal
 - egy megfelelő falra vagy
 - egy munkafelületre.
- ▶ Tolja rá a kávéfőző gépet a rögzítő sarokelemre.
A kávéfőző gépnek hallhatóan rögzülnie kell a rögzítő sarokelemen.

A kávéfőző gép csatlakoztatása

- ▶ Hasonlítsa össze a feszültségadatokat a típustáblán a rendelkezésre álló energiaellátással.
- ▶ Csatlakoztassa a DC csatlakozót egy DC aljzathoz.



MEGJEGYZÉS

A kávéfőző gépet közvetlenül az akkumulátorhoz is csatlakoztathatja.

Ennek során vegye figyelembe, hogy:

- A csatlakozót 20 A-es saját biztosítókkal kell védeni.
- A csatlakozóvezeték hossza az MC052 (12 V) esetében legfeljebb 5 m, az MC054 (24 V) esetében pedig legfeljebb 11 m lehet.
- A vezeték keresztmetszetének legalább 4 mm²-esnek kell lennie.

8 A kávéfőző gép kezelése



FIGYELMEZTETÉS!

A készüléket csak leállított járműben szabad használni, menet közben tilos.

Használat közben rögzítse a kávéskannát a szorítókapoccsal. Így biztosan fog állni a kanna.



FIGYELEM!

Ügyeljen az akkumulátor töltöttségi állapotára, ha leállított motor mellett használja a készüléket járművekben.

A kiömlött folyadékokat azonnal törölje fel. Az elektronika károsodásához vezethet, ha folyadék jut a készülékbe.

Az első használat előtt

- ▶ A kávéfőző gép tisztítása érdekében végezzen egy vagy két lefőzést szűrő és kávépor nélkül, kizárólag tiszta hideg vízzel. A víztartályt legfeljebb a maximum jelölésig szabad feltölteni.
- ▶ Öntse le az átfolyt vizet.
- ▶ Tisztítsa meg a kávéskannát forró mosogatóvízben.

Kávé lefőzése



VIGYÁZAT!

A kannát lefőzés közben csak legfeljebb 30 másodpercre szabad levenni a készülékről, ellenkező esetben a szűrő túlcsondulhat. Az állandó szűrőt nem szabad papírszűrővel együtt használni, ellenkező esetben a szűrő túlcsondulhat.



FIGYELEM!

Soha ne használja a kávéfőző gépet víz nélkül.
Soha ne használjon forró vizet. A víztartályba kizárólag vizet szabad tölteni.
Ellenkező esetben tönkremehet a kávéfőző gép.



MEGJEGYZÉS

Öt csésze kávé lefőzéséhez az MC052 (12 V) esetében kb. 25 perc, az MC054 (24 V) esetében pedig kb. 20 perc szükséges.

A következő módon járjon el (**5**. ábra, 5. oldal):

- Töltsön tiszta hideg vizet a víztartályba (**A**).
A víztartályt legfeljebb a maximum jelölésig szabad feltölteni.
- Zárja le a fedelet.
- Helyezze be a szűrőtartóba (**B**) az állandó szűrőt vagy egy kereskedelmi forgalomban kapható (2-es méretű) papírszűrőt.
- Töltsön kávéport a szűrőbe (**C**) az elkészíteni kívánt mennyiségnek megfelelően.
- Nyomja meg a be-/kikapcsolót (**D**) a lefőzés elindításához.
- A lefőzés után nyomja meg a be-/kikapcsolót (**D**) a kávéfőző gép kikapcsolásához.

9 A kávéfőző gép ápolása és tisztítása



FIGYELMEZTETÉS!

Minden egyes tisztítás előtt válassza le a készüléket az áramellátásról.



FIGYELEM!

- Soha ne tisztítsa a készüléket folyó víz alatt vagy mosogatóvízben.
- Ne használjon a tisztításhoz éles, súroló tisztítóeszközöket vagy kemény tárgyakat, mert azok a készülék sérülését okozhatják.

- Használat után öblítse ki az állandó szűrőt csapvíz alatt. Ehhez vegye ki az állandó szűrőt a szűrőtartóból.
- Tisztítsa meg a kávéskannát forró mosogatóvízben minden egyes lefőzés után.
- Vízkömentesítse rendszeresen a készüléket (kb. negyedévente). Ez növeli a készülék élettartamát és hosszú távon optimális kávéfőzési eredményekről gondoskodik.

A vízkömentesítéshez kereskedelmi forgalomban kapható vízkömentesítő szert használjon. A gyártó utasításait szerint használja a vízkömentesítőt.

10 Szavatosság

A termékre a törvény szerinti szavatossági időszak érvényes. A termék meghibásodása esetén forduljon a gyártói lerakathoz (a címetek lásd jelen útmutató hátoldalán), illetve az illetékes szaktereskedőhöz.

A javításhoz, illetve a szavatossági adminisztrációhoz a következő dokumentumokat kell mellékelnie:

- a számla vásárlási dátummal rendelkező másolatát,
- a reklamáció okát vagy a hibát tartalmazó leírást.

11 Ártalmatlanítás

- A csomagolóanyagot lehetőleg a megfelelő újrahasznosítható hulladék közé tegye.



Ha a terméket véglegesen kivonja a forgalomból, kérjük, tájékozódjon a legközelebbi hulladékártalmatlanító központnál vagy a szakkereskedőjénél az idevonatkozó ártalmatlanítási előírásokkal kapcsolatosan.

12 Műszaki adatok

	PerfectCoffee MC052	Perfect Coffee MC054
Cikkszám:	9103533013	9103533014
Töltőtömeg:	5 csésze (egyenként 125 ml)	
Csatlakozási feszültség:	12 V ₌₌	24 V ₌₌
Teljesítményfelvétel:	170 W	300 W
Lefőzés időtartama (5 csésze):	kb. 25 min	kb. 15 min
Méreték (sz x ma x mé):	240 x 270 x 155 mm	
Súly:	1080 g	

Engedélyek



A készülék megfelel az LMBG törvény követelményeinek.

GERMANY**Dometic WAECO International GmbH**

Hollefeldstraße 63 · D-48282 Emsdetten

☎ +49 (0) 2572 879-195 · 📠 +49 (0) 2572 879-322

Mail: info@dometic-waeco.de · Internet: www.dometic-waeco.de

AUSTRALIA**Dometic Australia Pty. Ltd.**1 John Duncan Court
Varsity Lakes QLD 4227

☎ +61 7 55076000

📠 +61 7 55076001

Mail: sales@dometic-waeco.com.au

AUSTRIA**Dometic Austria GmbH**Neudorferstrasse 108
2353 Guntramsdorf

☎ +43 2236 908070

📠 +43 2236 90807060

Mail: info@waeco.at

BENELUX**Dometic Benelux B.V.**Ecustraart 3
NL-4879 NP Etten-Leur

☎ +31 76 5029000

📠 +31 76 5029090

Mail: info@dometic.nl

DENMARK**Dometic Denmark A/S**Nordensvej 15, Taulov
DK-7000 Fredericia

☎ +45 75585966

📠 +45 75586307

Mail: info@waeco.dk

FINLAND**Dometic Finland OY**Mestarintie 4
FIN-01730 Vantaa

☎ +358 20 7413220

📠 +358 9 7593700

Mail: info@dometic.fi

FRANCE**Dometic SAS**ZA du Pré de la Dame Jeanne
F-60128 Plailly

☎ +33 3 44633500

📠 +33 3 44633518

Commercial : info@dometic.fr

SAV/Technique : service@dometic.fr

HONG KONG**WAECO Impex Ltd.**Suites 2207-2211 · 22/F · Tower 1
The Gateway · 25 Canton Road,

Tsim Sha Tsui · Kowloon

Hong Kong

☎ +852 24611386

📠 +852 24665553

Mail: info@dometic-waeco.com.hk

HUNGARY**Dometic Plc. Sales Office**Kerékgyártó u. 5.
H-1147 Budapest

☎ +36 1 468 4400

📠 +36 1 468 4401

Mail: budapest@dometic.hu

ITALY**Dometic Italy S.r.l.**Via Virgilio, 3
I-47100 Forlì

☎ +39 0543 754901

📠 +39 0543 756631

Mail: info@dometic.it

NORWAY**Dometic Norway AS**Skolmar 24
N-3232 Sandefjord

☎ +47 33428450

📠 +47 33428459

Mail: firmapost@waeco.no

POLAND**Dometic Poland Sp. z o.o.**Ul. Puławska 435A
02-801 Warszawa

Poland

☎ +48 22 414 32 00

📠 +48 22 414 32 01

Mail: info@dometic.pl

RUSSIA**Dometic RUS LLC**Komsomolskaya square 6-1
107140 Moscow

Russia

☎ +7 495 780 79 39

📠 +7 495 916 56 53

Mail: info@dometic.ru

SLOVAKIA**Dometic Slovakia Sales Office Bratislava**Nádražná 34/A
SK-900 28 Ivanka pri Dunaji

☎/📠 +421 2 45 529 680

Mail: bratislava@dometic.com

SPAIN**Dometic Spain S.L.**Avda. Sierra del Guadarrama, 16
E-28691 Villanueva de la Cañada

Madrid

☎ +34 902 111 042

📠 +34 900 100 245

Mail: info@dometic.es

SWEDEN**Dometic Scandinavia AB**Gustaf Melins gata 7
S-42131 Västra Frölunda (Göteborg)

☎ +46 31 7341100

📠 +46 31 7341101

Mail: info@waeco.se

SWITZERLAND**Dometic Switzerland AG**Riedackerstrasse 7a
CH-8153 Rümlang (Zürich)

☎ +41 44 8187171

📠 +41 44 8187191

Mail: info@dometic-waeco.ch

TAIWAN**WAECO Impex Ltd.**Taipei Office
2 FL-3 · No. 56 Tunhua South Rd, Sec 2
Taipei 106, Taiwan

☎ +886 2 27014090

📠 +886 2 27060119

Mail: marketing@dometic-waeco.com.tw

UNITED KINGDOM**Dometic UK Ltd.**Dometic House · The Brewery
Blandford St. Mary
Dorset DT11 9LS

☎ +44 844 626 0133

📠 +44 844 626 0143

Mail: sales@dometic.co.uk

UNITED ARAB STATES**Dometic Middle East FZCO**P. O. Box 17860
S-D 6, Jebel Ali Freezone

Dubai, United Arab Emirates

☎ +971 4 883 3858

📠 +971 4 883 3868

Mail: info@dometic.ae

UNITED STATES OF AMERICA**Dometic Marine Division**2000 N. Andrews Ave. Extension
Pompano Beach, FL 33069 USA

☎ +1 954 973 2477

📠 +1 954 979 4414

Mail: marinesales@dometicus.com